

P.R.1010 (1)

77 01 438 713



R1180 - R1181

 **RENAULT 6**

1976

01.20 - 01.21

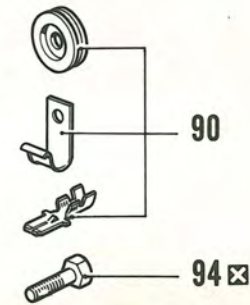
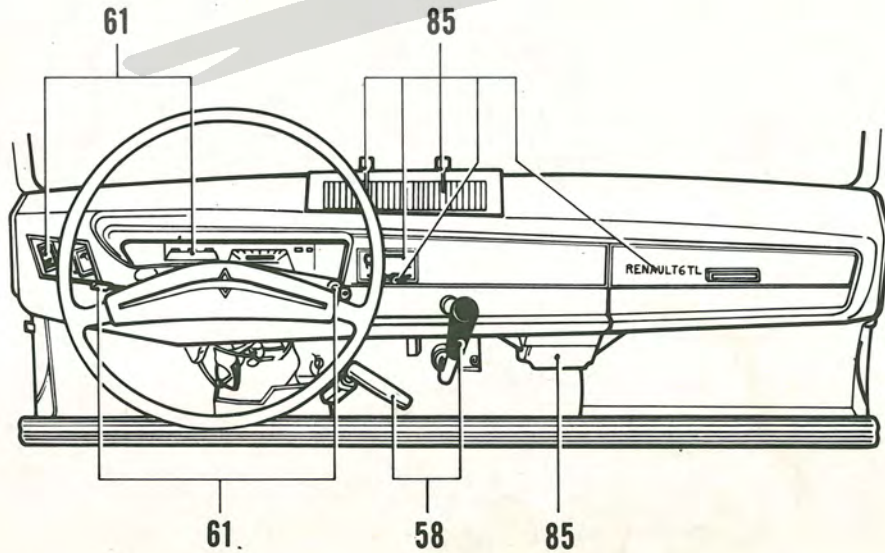
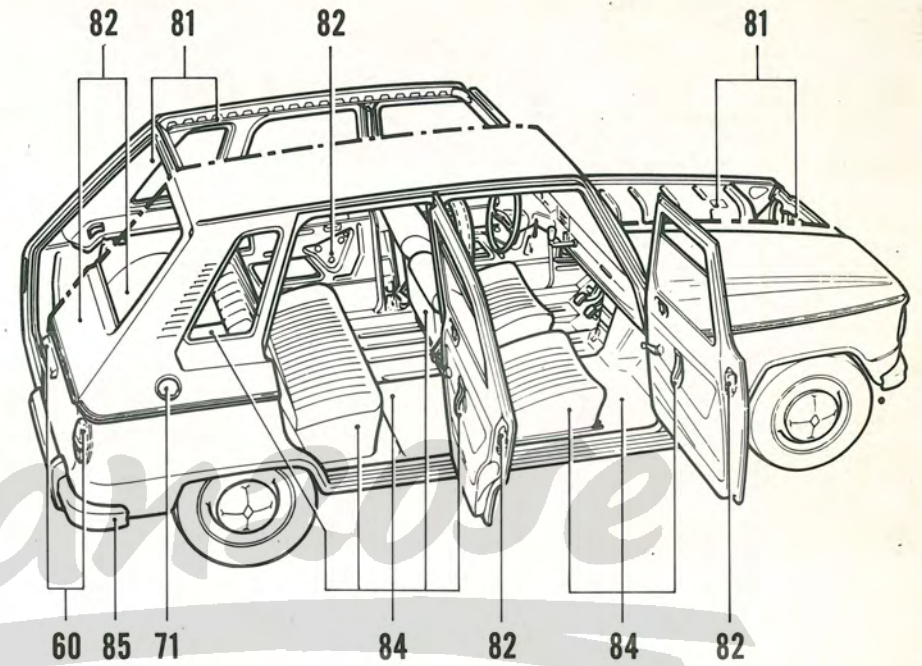
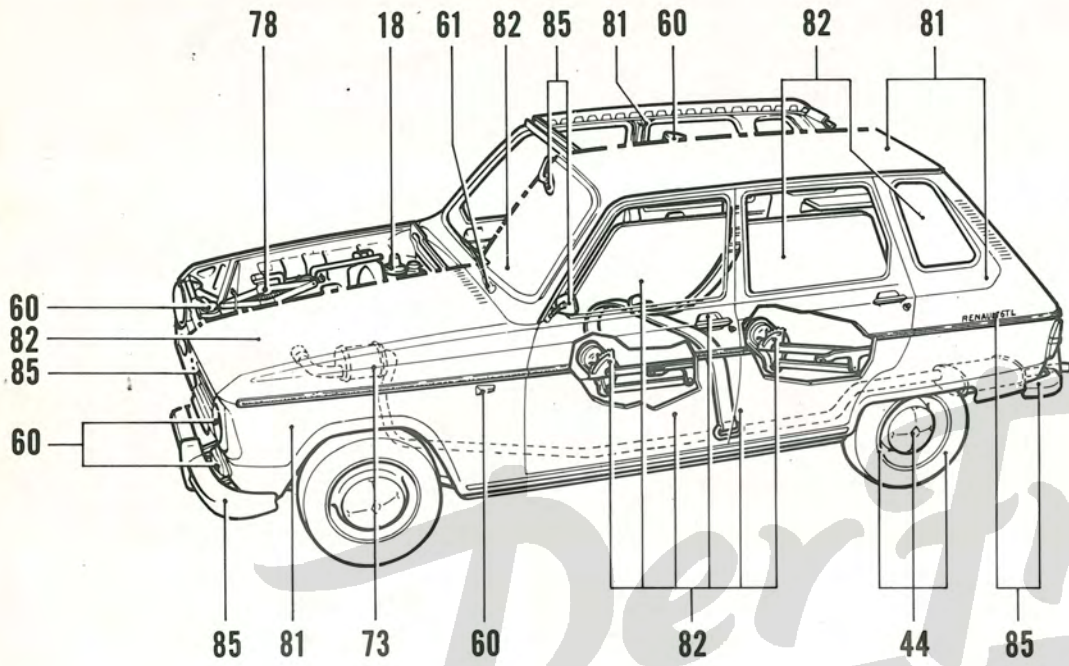


01.03

A P.R.1010

01.03

A P.R.1010





01.10

A P.R.1010

01.10

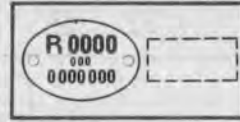
A P.R.1010



01.02 A — 01.03 A
01.10 A ⇄ 01.13 A

P.R.000
R0000-R0000

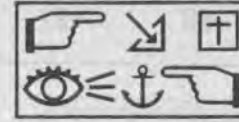
01.20 A — 01.21 A



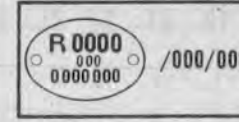
02.01 — 02.02



03.01 ⇄ 03.04



05.01 ⇄ 05.14

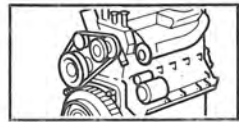


05.40 A ⇄ 05.44 A

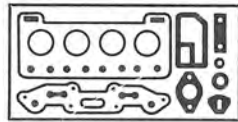


06.01 A

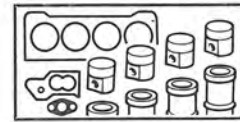
14



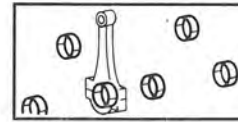
14.01 A — 14.03 A
14.05 A — 14.08 A



14.10 A — 14.12 A



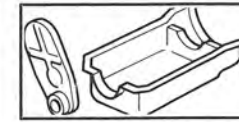
14.15 A



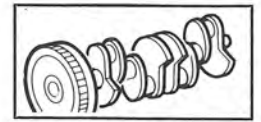
14.20 A — 14.22 A



14.30 A — 14.35 A



14.40 A — 14.45 A



14.50 A — 14.55 A

14

15



15.01 A — 15.05 A



15.10 A — 15.15 A



15.20 A — 15.25 A

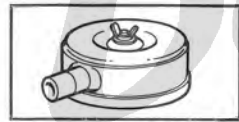


15.30 A — 15.35 A

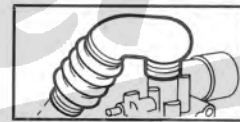


15.40 A — 15.45 A

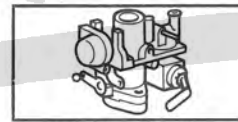
15



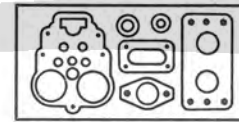
15.50 A — 15.55 A



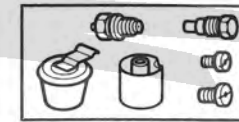
15.60 A



15.65 A — 15.68 A — 15.74 A — 15.77 A
15.86 A — 15.87 A — 15.89 A — 15.95 A — 15.96 A

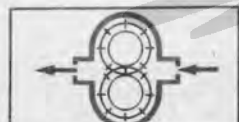


15.71 A — 15.92 A

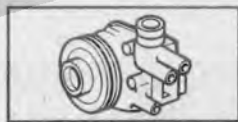


15.80 A — 15.83 A
15.98 A

16



16.01 A — 16.05 A



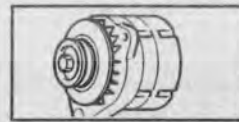
17.01 A — 17.05 A



17.20 A — 18.80 A
18.85 A



17.50 A



18.02 A — 18.06 A
18.10 A — 18.15 A



18.20 A — 18.30 A
18.35 A — 18.37 A



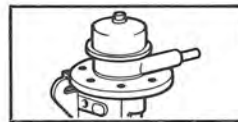
18.40 A — 18.50 A
18.55 A

16

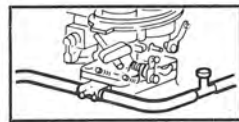
19



18.65 A



19.01 A — 19.17 A

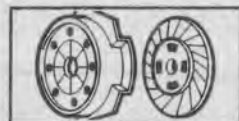


19.20 A — 19.25 A
19.30 A

19

30

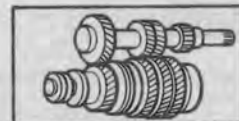
35



30.01 A



31.01 A — 31.25 A
31.28 A



31.35 A



31.40 A — 31.45 A



31.55 A



35.05 A

30

35



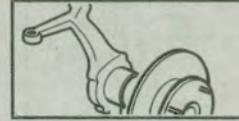
40
42



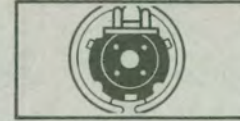
40.01 A - 40.05 A
40.10 A



42.05 A - 42.10 A
42.20 A



42.30 A - 42.35 A



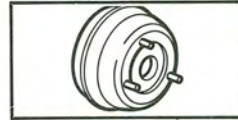
42.40 A - 42.50 A
42.60 A

40
42

43
44



43.01 A - 43.10 A



43.20 A



43.40 A - 43.42 A - 43.44 A
43.46 A - 43.50 A



44.01 A



44.06 A



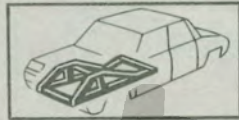
44.10 A

43
44

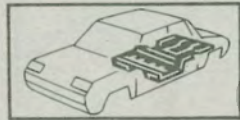
50
51



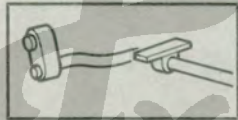
50.01 A - 50.10 A



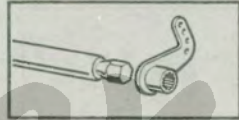
50.05 A



50.20 A



51.01 A - 51.05 A



51.10 A - 51.15 A
51.50 A



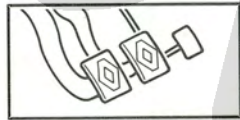
51.40.1 A - 51.40.2 A



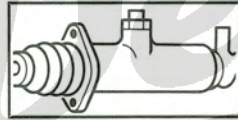
51.60 A - 51.65 A

50
51

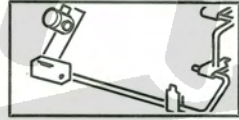
58



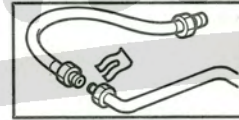
58.01 A - 58.05 A - 58.07 A
58.10 A - 58.15 A



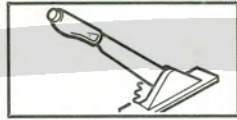
58.25 A - 58.27 A
58.28 A - 58.30 A



58.41 A



58.45 A - 58.47 A
58.51 A - 58.55 A



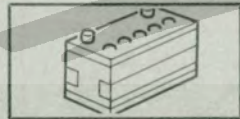
58.57 A - 58.60 A
58.65 A - 58.67 A



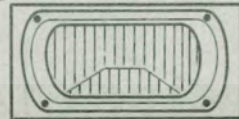
58.70 A

58

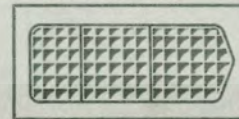
60



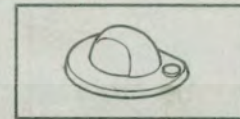
60.01 A - 60.05 A



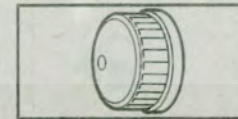
60.11 A - 60.15 A
60.18 A



60.31 A - 60.35 A
60.40 A - 60.51 A



60.55 A - 60.60 A



60.65 A

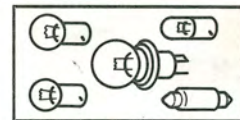
60



60.75.1 A - 60.75.2 A

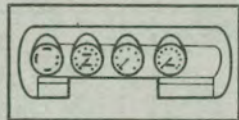


60.80 A

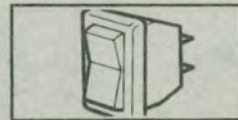


60.95 A

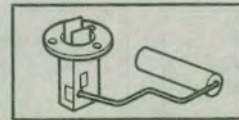
61



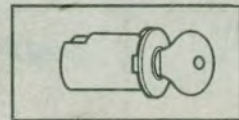
61.01 A - 61.02 A



61.05 A



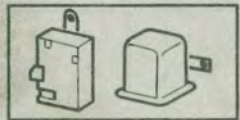
61.08 A



61.10 A



61.15 A

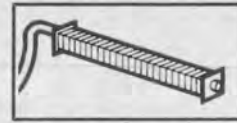


61.20 A

61



61



61.26 A — 61.28 A
61.35 A — 61.38 A

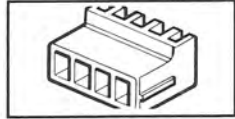
61.40 A — 61.42 A — 61.43 A
61.45 A — 61.49 A

61.52 A — 61.55 A

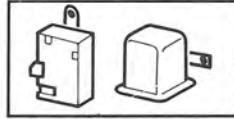
61.60 A

61

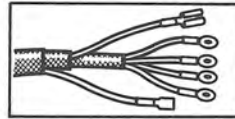
62
↓
73



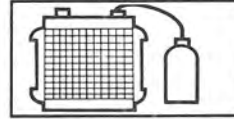
62.01 A



62.30 A



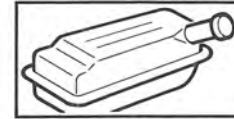
62.77 A



70.01 A — 70.05 A
70.10 A



70.15 A



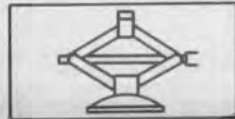
71.01 A — 71.20 A



73.01 A — 73.05 A
73.10 A — 73.30 A

62
↓
73

78
81



78.01 A



81.01 A



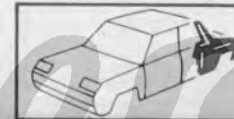
81.10 A



81.15 A



81.20 A

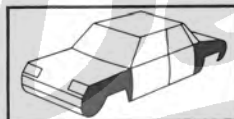


81.30 A — 81.40 A

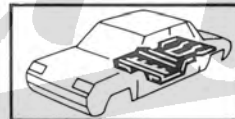


81.50 A

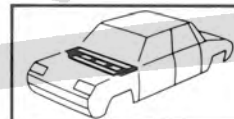
78
81



81.60 A



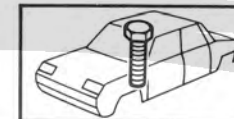
81.70 A



81.80 A



81.85 A



81.90 A

82



82.01 A — 82.05 A



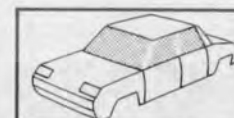
82.10 A — 82.20 A



82.26 A



82.30 A — 82.35 A

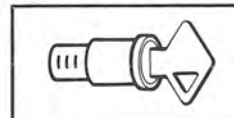


82.50 A — 82.53 A
82.55 A — 82.58 A

82



82.60 A — 82.70 A

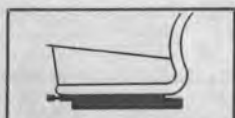


82.75 A — 82.85 A



82.90 A

84



84.03 A



84.06 A — 84.10 A
84.20 A



84.25 A — 84.26 A
84.31 A



84.56 A — 84.58 A



84.60 A



84.70 A — 84.75 A



84.90 A — 84.95 A

84



01.13

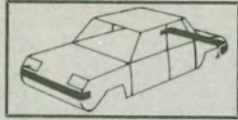
A P.R.1010

01.13

A P.R.1010



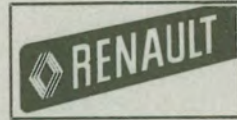
85



85.04 A — 85.11 A



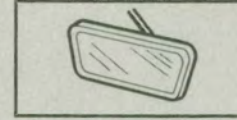
85.16 A



85.20 A



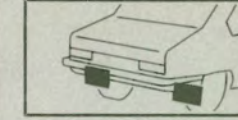
85.25 A



85.30 A — 85.32 A
85.34.1 A — 85.34.2 A



85.35 A

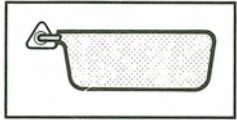


85.38 A

85



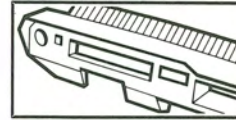
85.40 A



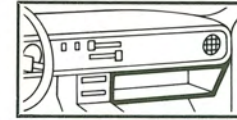
85.45 A



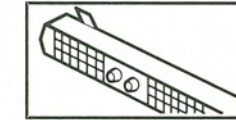
85.48 A



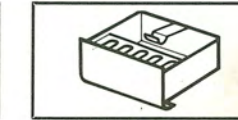
85.50 A — 85.53 A
85.60 A — 85.63 A



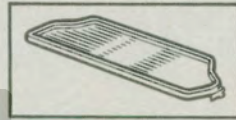
85.55 A — 85.65 A



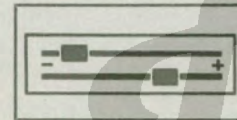
85.68 A — 85.80 A



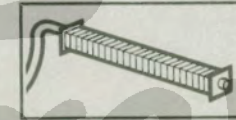
85.70 A



85.75 A



85.85 A



85.90 A — 85.92 A
85.95 A

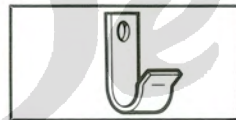


85.97 A

90



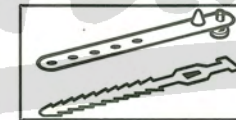
90.10 C — 90.15 C



90.20 D — 90.25 E



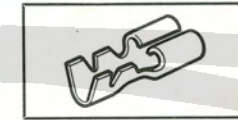
90.30 C



90.35 C



90.40 B

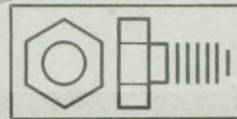


90.50 B — 90.55 C

90

94

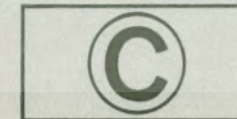
↓
130



94.01 B

8023100252	5201	04	80240
8023100252	5202	04	80240
8023100302	1430	04	80240
8023100302	1430	10	80240
8023100302	1470	02	80240
8023100302	1475	02	80240
8023100302	3105	10	80240
8023100302	3130	01	80240

120



130.50

94

↓
130

P.R.000
R0000-R0000

01.20

A P.R. 1010

01.20

A P.R. 1010

P.R.000
R0000-R0000

1	2	3	4	5	6	1975
7	8	9	10	11	12	

 **RENAULT 6**

1976

R1180

R1181

Der Franzose

P.R.1010 ①

77 01 438 713

Pièces de rechange - Reservedels

Ersatzteil - Spare parts

Piezas de repuesto - Pezzi di ricambio

Onderdelenboek - Reservdels

P.R.000
R0000-R0000

01.21
A P.R. 1010

 **RENAULT 6**

1976

01.21
A P.R. 1010

P.R.000
R0000-R0000

1969 > 1975

R1180 ⇄ n° 1

⇒ n° 519000

 **P.R.880**

1970 > 1975

R1181 ⇄ n° 1

⇒ n° 503560

 **P.R.932**

1976 > ...

R1180 ⇄ n° 519001

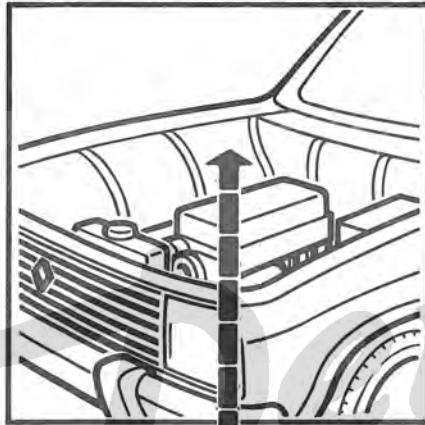
⇒ n° ...

R1181 ⇄ n° 503561

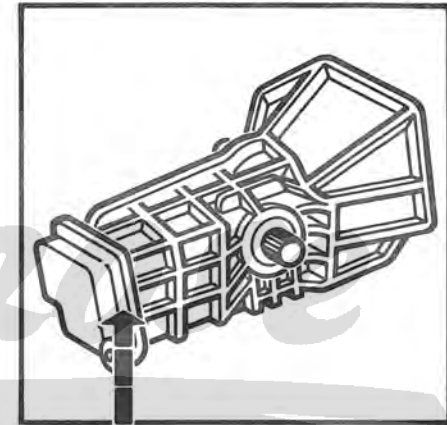
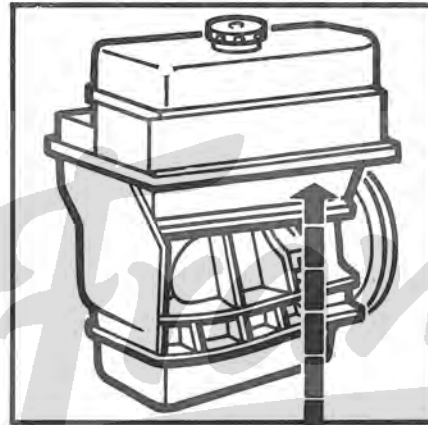
⇒ n° ...

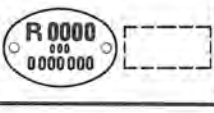
 **P.R.1010**

Der Franzose

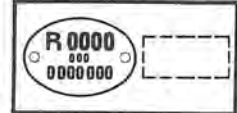


- ① R0000
- ② 000 000 0000
- ③ 0000000





02.02



02.02

①

②

③

④

⑤

⑥

R 0000

/0...

n° 0...

n° 0...

77 03 001 022

43.30

C P.R.O..

FRANÇAIS

POUR COMMANDER DES PIÈCES DE RECHANGE, VEUILLEZ INDIQUER :

- ① Le type du véhicule
- ② Le numéro de l'équipement
- ③ Le numéro de fabrication du véhicule
- ④ Le type et le numéro de fabrication de l'organe
- ⑤ Le numéro de la pièce
- ⑥ Facultatif : le numéro du catalogue, le numéro de la planche

Si les autres N° du véhicule sont détruits : le numéro dans la série du type (voir carte de garantie)

DANSK

VED BESTILLING AF RESERVEDELE BEDES DE VENLIGST OPGIVE :

- ① Vogntypen
- ② Udstyrsnummeret
- ③ Serienummeret
- ④ Fabrikationsnummeret på del samlede aggregat
- ⑤ Delnummeret
- ⑥ Undtagelsesvis Katalognummeret Planchenummeret

Hvis numrene på vognen er ødelagte : opgiv chassisnummer (se garantibeviset)

DEUTSCH

BEI DER BESTELLUNG VON ERSATZ-TEILEN IMMER ANGEBEN :

- ① Der Typ des Fahrzeuges
- ② Die Ausrüstungsnummer
- ③ Die Fabrikationsnummer des Fahrzeuges
- ④ Typ und Fabrikationsnummer des Aggregats
- ⑤ Die Teilnummer
- ⑥ Wenn erforderlich : Die Nummer des Kataloges. Die Nummer der Bildtafel

Wenn die anderen Fahrzeugnummern nicht mehr zu ermitteln sind : die Fahrzeugstellnummer (siehe Garantiekarte)

ENGLISH

WHEN ORDERING SPARE PARTS, WILL YOU PLEASE MENTION :

- ① The vehicle type
- ② The version number
- ③ The vehicle fabrication number
- ④ The unit type and fabrication number
- ⑤ The part number
- ⑥ And optionally : the catalogue number and page number

If the other vehicle numbers have been destroyed, the chassis number (see guarantee card)

ESPAÑOL

AL SOLICITAR PIEZAS DE REPUESTO, SIRVANSE INDICAR :

- ① El tipo del vehículo
- ② El número de su equipo
- ③ El número de fabricación del vehículo
- ④ El tipo y el número de fabricación del órgano
- ⑤ El número de la pieza
- ⑥ Facultativo el número del catálogo, el número de la lámina

Si los otros N° del vehículo están destruidos : el número en la serie del tipo (véase el certificado de garantía)

ITALIANO

NELLE ORDINAZIONI DEI PEZZI DI RICAMBIO RICORDATE DI INDICARE :

- ① Il tipo del veicolo
- ② Il numero dell'equipaggiamento
- ③ Il numero di fabbricazione del veicolo
- ④ Il tipo ed il numero di fabbricazione dell'organo
- ⑤ Il numero del pezzo
- ⑥ Facoltativamente il numero di catalogo, il numero dell'illustrazione

Nel caso in cui gli altri Numeri del veicolo siano andati distrutti : il numero nella serie del tipo (vedere tessera di garanzia)

NEDERLANDS

GELIEVE BIJ HET BESTELLEN VAN ONDERDELEN HET VOLGENDE OP TE GEVEN

- ① Het wagentype
- ② Het uitrustingsnummer
- ③ Het fabricagenummer van de wagen
- ④ Het type en het fabricagenummer van het orgaan
- ⑤ Het onderdeelnummer
- ⑥ Naar goedvinden : het onderdelenboeknummer, het afbeeldingsnummer

Wanneer de andere nummers van de wagen niet meer leesbaar zijn, moet opgegeven worden : het chassis-nummer (zie het garantiebewijs)

SVENSKA

VID BESTÄLLNING AV RESERVDEL OMBEDES NI ATT ANGE :

- ① Vagntyp
- ② Utrustningsnummer
- ③ Vagnens fabrikationsnummer
- ④ Enhetens typbeteckning och fabrikationsnummer
- ⑤ Delnummer
- ⑥ Dessutom och valfritt : Katalognummer, Planschnummer

Om dessa uppgifter saknas eller ovala plåten försvunnit, uppges det på garantikortet stämplade chassisnumret

INTRODUCTION

Le présent document contient tous les ensembles et pièces détachées vendables en rechange ; il permet de déterminer avec précision leurs numéros et de les identifier facilement par les illustrations.

Ces ensembles et ces pièces sont répartis par **planches** suivant l'organe ou l'élément d'organe auquel ils se rattachent.

Chaque **planche est identifiée** par un numéro à 4 chiffres dont les deux premiers correspondent à un code organe déterminé ; elle peut être caractérisée par une variante ou un point de départ dans le cas où elle s'identifie avec une planche similaire.

Une planche se compose :

de l'illustration des pièces et ensembles de l'organe détaillé qui diffèrent de forme ; à chaque pièce illustrée correspond un ou plusieurs numéros de pièces caractérisés entre eux par une variante ou un signe codifié et, éventuellement, de **tableaux** comportant des renseignements complémentaires tels que points de départ et consignes. Ces tableaux figurent soit en bas de l'illustration, soit sur une page annexe à l'illustration.

Remarque : la signification des signes et expressions codifiées utilisés dans chaque planche, est indiquée dans la planche n° 05-01...

Certaines pièces (vis, rondelles, écrous...) sont vendues en quantités déterminées (collections) sous un numéro nouveau, voir **planche 94.01**

Un **répertoire des planches** illustré indique sous chaque vignette représentée le numéro de planche à consulter.

Un **répertoire numérique** en fin de catalogue donne la correspondance entre les numéros de pièces et les numéros de planches ainsi que les quantités de pièces par véhicule dans la planche considérée.

Le document « P.R. 830 Renault » donne les caractéristiques des numéros de la boulonnerie normalisée.

UTILISATION

Détermination du numéro d'une pièce connaissant la nature de celle-ci :

1. Rechercher dans le **répertoire des planches** la planche correspondant à l'organe ou l'élément d'organe auquel cette pièce peut se rattacher.
2. Consulter le catalogue pour y retrouver cette planche en tenant compte éventuellement, du point de départ ou de la variante caractérisant la planche.
3. La planche étant déterminée, rechercher l'illustration de la pièce désirée.

A cette illustration correspond un ou plusieurs numéros. Choisir celui qui convient, compte tenu des signes ou expressions codifiées les caractérisant.

Les renvois numériques ou alphabétiques affectés aux numéros de pièces, assurent la liaison entre ces numéros et les renseignements complémentaires contenus dans les tableaux situés soit en bas de l'illustration soit en page annexe.

Vérification, par les Succursales, Concessionnaires ou Centres importateurs, d'un **bon de commande**, rédigé par un Agent ou un client ayant utilisé la documentation en sa possession.

1. Rechercher dans le **répertoire numérique**, au numéro de pièce donné par le bon de commande, les numéros de planches correspondantes.
2. Consulter ces planches pour vérifier si le numéro de pièce est bien celui qui convient compte tenu des points de départ affectés à ce numéro et du numéro de véhicule ou d'organe pour lequel la pièce est commandée.

Identification par l'illustration d'une pièce dont on connaît le numéro.

1. Rechercher dans le **répertoire numérique**, au numéro de pièce donné, le numéro des planches correspondantes.
2. Consulter ces planches.

CONDITIONS GÉNÉRALES DE VENTE

Voir les tarifs de pièces de rechange.

INDLEDNING

Nærværende katalog indeholder alle enheder samt alle monterede originale løsdeler, som er salgbare ved udskiftning; det er med lethed muligt at identificere delene ved hjælp af illustrationerne. Disse samlede enheder, og løsdeler er fordelt på **plancher**, idet de er vist i forbindelse med vogndelen eller enheden, hvorpå de skal monteres.

Hver **planche** er mærket med et nummer bestående af 4 tal, hvorat de to første svarer til et kodetal på en bestemt vognedel ; hvor flere plancher er identiske er disse yderligere tilføjet bemærkning med angivelse af afvigelse eller bergrænsninger af delenes anvendelse.

En planche består af :

en illustration af de forskellige dele og sæt; til hver del svarer et eller flere numre, som skelnes fra hinanden ved en afvigelse eller et kodetegn.

eventuelt **tabeller**, som indeholder oplysninger om begrænsninger af delenes anvendelse, om delenes dimensioner o. l. Disse tabeller er anført enten forneden på illustrationen eller på en tillægsside.

Bemærk : Forklaring på kodetegn og kodeudtryk, som avendes på plancherne, findes på planche nr. 05-01...

Visse dele (bolte, skiver, møtrikker...) leveres i bestemte kvanta under nyt nummer. se planche 94.01

På en oversigt over de illustrerede plancher er under hvert billede anført den pågældende enheds planchenummer.

En **nummerfortegnelse** bagest i kataloge viser, hvorledes reservedelsnumre og planchenumre svarer til hinanden samt delantal pr. vogn på den pågældende planche (I kataloget « P.R. 830 » findes specifikationer over numrene på standardiserede boltevarer).

ANVENDELSE

Fastsættelse af nummeret på en del man kender :

1. Find i registeret over **plancher** den **planche**, som svarer til den vognedel, eller enhed på hvilken reservedelen er beregnet til at blive monteret.
2. Slå op i kataloget og find denne planche, idet De holder Dem til eventuelle afvigelser og kodetegn der måtte stå på planchen.
3. Når den rigtige planche er fundet, find da billedet af den ønskede del; til dette billede svarer et eller flere numre; vælg det, der passer i henhold til kodetegn eller kodeudtryk.

De meld tal eller bogstaver mærkede henvisninger ved del nummeret gør det muligt at finde forbindelsen mellem disse numre og de yderligere oplysninger der findes enten nederst på planchen eller på tillægssiden.

Ordresedler, der udstedes af en agent eller en kunde ved hjælp af vedlagte reservedelskatalog, skal kontrolleres af den koncessionerede forhandler eller af importøren.

1. Find i registeret over reservedelsnumre **nummeret** på den **planche**, som reservedelsnummeret henviser til.
2. Se på plancherne for at afgøre om det er de rigtige numre, idet De holder Dem til eventuelle afvigelser of kodetegn samt vognnummeret, som delene er bestilt til.

Fastsættelse ved hjælp af illustration af en del, hvis nummer man kender.

1. Find i registeret over reservedelsnumre **nummeret** på den **planche**, som reservedelsnummeret henviser til.
2. Slå op på planchen.

ALMINDELIGE SALGSBETINGELSER

Se reservedels-prislisten

VORWORT

Die vorliegende Ausgabe enthält alle montierten Einzelteile, die als Ersatzteile verkäuflich sind. Sie ermöglicht es, die Nummern mit Genauigkeit zu bestimmen und sie anhand der Abbildungen zu identifizieren.

Diese Aggregate und Teile sind in **Bildtafeln** aufgeteilt, und zwar ihrer Zugehörigkeit entsprechend.

Jede **Bildtafel** ist mit einer vierstelligen Nummer versehen, wovon die ersten zwei Ziffern einem bestimmten Organ-Schlüssel entsprechen; sie kann durch eine Variante oder einen Ausgangspunkt der Ersatzteilnummer gekennzeichnet sein, wenn sie mit einer gleichartigen Bildtafel übereinstimmt.

Eine **Bildtafel** setzt sich zusammen aus: den Abbildungen der Aggregate und Teile, die in der Form voneinander abweichen; jedem dargestellten Teil entsprechen eine oder mehrere Teilnummern, untereinander gekennzeichnet durch eine Variante oder ein verschlüsseltes Zeichen, sowie gegebenenfalls Tabellen mit zusätzlichen Angaben wie z.B. Ausgangspunkt einer Ersatzteilnummer und besondere Hinweise. Diese **Tabellen** sind entweder unten auf der Bildtafel oder aber auf einer gesonderten Anhangseite aufgeführt.

Anmerkung: Die Erklärung der verschlüsselten Zeichen und Ausdrücke, die auf den **Bildtafeln** erscheinen, finden Sie auf Seite 05.01...

Einige Teile (Schrauben, Unterlegscheiben, Muttern...) werden unter neuer Bestellnummer nur in Verpackungseinheiten geliefert, siehe Seite 94.01

Auf einem Bildverzeichnis finden Sie unter der Umrisszeichnung der einzelnen Aggregate die Nummer der Bildtafel, auf der die entsprechenden Teile zu finden sind.

Am Ende des Kataloges finden Sie ein numerisches Sachregister nach Teilnummern mit den dazugehörigen Bildtafeln sowie der Anzahl gleicher Teile pro Fahrzeug auf der Bildtafel.

(Ausgenommen sind die Nummern des genormten Schraubenzubehörs, die dem Katalog PR 830 zu entnehmen sind.)

GEBRAUCHSANWEISUNG

Bestimmung der Nummer eines Teiles, dessen Beschaffenheit bekannt ist:

1. Im **Bildtafelverzeichnis** die Nummer der Bildtafel suchen, zu der das Teil oder Aggregat gehört.
2. Im Katalog diese Bildtafel nachschlagen und gegebenenfalls die Variante oder den Ausgangspunkt, die die Bildtafel kennzeichnen, berücksichtigen.
3. Für das Teil sind — auf der Bildtafel — eine oder mehrere Nummern angegeben. Bei der Wahl der richtigen Nummer sind eventuelle verschlüsselte Zeichen und Ausdrücke zu berücksichtigen. Anstelle der Ersatzteilnummer erscheint sehr oft eine einzelne Zahl. Dieselbe wird unten auf der Bildtafel wiederholt und weist auf zusätzliche Angaben hin.

Prüfen eines Bestellscheines, den ein Unterhändler oder Kunde mit der ihm zur Verfügung stehenden Fachliteratur (Katalog usw.) ausgestellt hat.

1. Im **numerischen Sachregister** unter der auf dem Bestellschein angegebenen Teilnummer die entsprechende Bildtafel suchen.
2. Die Bildtafel aufschlagen und prüfen, ob die angegebene Nummer richtig ist. Daher müssen die vorher schon genannten besonderen Hinweise beachtet werden.

Identifizierung eines Teiles, dessen Nummer bekannt ist, anhand der Abbildung:

1. Im numerischen Sachregister unter der bekannten Teilnummer die Nummer der entsprechenden Bildtafel herausuchen.
2. Diese Bildtafel zu Rate ziehen.

ALLGEMEINE VERKAUFSBEDINGUNGEN

Siehe Ersatzteil-Preisliste.

INTRODUCTION

This document contains all the assemblies and parts sold as spares; it enables one to determine with precision their numbers and to identify them easily by the illustrations.

These assemblies and these parts are set out in **illustrated plates** according to the unit or sub-assembly to which they belong. Each **plate** is identified by a four figure number, the first two of which correspond to a specified unit code; it may be distinguished by a variant or a starting point in the case where it is identifiable with a similar plate.

A plate consists of:

the illustration of parts and assemblies of the unit shown which differ in shape; one or several numbers correspond to each part illustrated and these are distinguished one from the other by a variant or symbol and if necessary **tables** showing additional information such as starting points and instructions. These tables are found on the bottom of the illustration or on a page added to the illustration.

Note: the meanings of the symbols and coded expressions used on each plate are listed on Plate No. 05.01...

Some parts (bolts, washers, nuts...) are sold in fixed quantities (sets) under a new Part Number, see plate 94.01

A list of illustrated plates gives the Plate Number to refer to under each square.

A numerical index at the end of the catalogue gives the relationship between the part numbers and the plate numbers also the parts quantity required per vehicle in the plate concerned. (The « Renault — P.R. 830 » catalogue gives the specifications for all the standard bolt part numbers).

USE

Ascertaining a part Number knowing the nature of this part:

1. In the **plate index**, find the plate corresponding to the unit or sub-assembly to which this part may be attached.
2. Consult the catalogue to find this plate, when necessary taking into account the starting point or the variant distinguishing this plate.
3. Having found the plate, look for the illustration of the desired part. One or several numbers correspond to this illustration; choose the suitable number, taking into account code signs or expressions which distinguish them.

The numerical or alphabetical reference marks added to the part number, ensure the connection between these numbers and the additional information appertaining to them, included in the tables found at the bottom of the illustration or on the additional page.

Checking by Branches, Distributors or Importation Centres of an Order Form which has been filled in by an Agent or by a client using the documents in his possession.

1. In the **numerical index**, at the part number indicated on the order form, find the corresponding plate numbers.
2. Examine these plates to check that the part number given is correct taking into account the starting points added to this number and the number of the vehicle or unit for which the part has been ordered.

Identifying by the illustration a part the number of which is known.

1. In the **numerical index**, at the given part number find the corresponding plate numbers.
2. Consult these plates.

GENERAL SALES CONDITIONS

See the spare parts price lists.

INTRODUCCION

Este documento contiene todos los conjuntos y las piezas sueltas vendidas como repuestos; con él, los números se hallan con precisión y por medio de las láminas se les puede identificar con toda facilidad.

Estos conjuntos y piezas van repartidos por **láminas**, según el órgano o el elemento de órgano al que pertenecen.

Todas las **láminas** llevan un número de cuatro cifras, las dos primeras de las cuales corresponden a la anotación codificada del órgano; cuando la lámina pueda confundirse con otra similar, lleva especificada la variante en cuestión o el número del punto de partida.

Una lámina se compone :

de la ilustración de las piezas y conjuntos del órgano detallado que difieren de forma ; a cada pieza ilustrada corresponde uno o varios números de piezas que se caracterizan entre ellos por una variante o un signo codificado y, eventualmente, de cuadros en los que se indican informaciones complementarias tales como puntos de partida y consignas. Estos cuadros figuran, ya sea debajo de la ilustración, ya sea en una página anexa a la ilustración.

Observación : la significación de los signos y expresiones codificados utilizados en cada lámina, va indicada en la lámina nº 05.01...

Ciertas piezas (tornillos, arandelas, tuercas, etc.) son vendidas por cantidades determinadas (colecciones) bajo un número nuevo, ver la lámina 94.01

Un repertorio de las láminas ilustradas indica, debajo de cada figura representada el número de la lámina que hay que consultar.

Al final del catálogo existe un **repertorio numérico** que indica la correspondencia entre los números de las piezas y los números de las láminas, así como las cantidades de piezas por vehículo en la lámina considerada (El documento « P.R. 830 Renault » da las características de los números de la tornillería normalizada).

MODO DE EMPLEO

Determinación del número de una pieza, conociendo la naturaleza de la misma :

1. Buscar en la **lista de láminas**, la lámina correspondiente al órgano o al elemento de órgano al que la pieza puede pertenecer.
2. Consultar el Catálogo y buscar la lámina, teniendo en cuenta en caso preciso, el punto de partida o la variante característica de la lámina.
3. Una vez encontrada la lámina, buscar la ilustración de la pieza deseada. A esta ilustración corresponde uno o varios números; elegir entre ellos el que conviene, habida cuenta de los signos o expresiones convencionales que le acompañan. Las citas numéricas o alfabéticas que acompañan al número de pieza sirven para unirlos a los informes complementarios que le conciernen ; estos informes se hallan en la parte inferior de la página o en hoja anexa (cuadros).

Verificación por las Sucursales, Concesionarios o los Centros Importadores, **de un vale de pedido**, redactado por un agente o un cliente, a base de la documentación que posee.

1. **Buscar** en la **lista numérica**, en el número de pieza señalado por el pedido, los números de las láminas correspondientes.
2. Consultar las láminas para comprobar si el número de la pieza es el que conviene, habida cuenta de los puntos de partida correspondientes a ese número y del número del vehículo o del órgano para el que se pide la pieza.

Identificación por la ilustración de una pieza cuyo número se conoce.

1. **Buscar** en la lista numérica, en el número de pieza dado, el número de las láminas correspondientes.
2. Consultar estas láminas.

CONDICIONES GENERALES DE VENTA

Véanse las tarifas de las piezas de recambio.

PREMESSA

La presente raccolta contiene tutti i gruppi e i pezzi staccati, venduti come ricambi ; permette di determinare con precisione i loro numeri e identificarli facilmente per mezzo delle illustrazioni. Questi gruppi e questi pezzi sono ripartiti per **Tavole** secondo l'organo o l'elemento di organo al quali si riferiscono.

Ogni **Tavola** è identificata da un numero a 4 cifre delle quali le prime due corrispondono ad un determinato gruppo di organi ; può essere caratterizzata da una variante od un punto di partenza nel caso in cui essa si identifichi con una tavola analoga.

Una tavola si compone :

dell'illustrazione dei particolari e dei complessivi dell'organo particolareggiato che si differenziano dalla forma ; ad ogni particolare illustrato corrisponde uno o più numeri di particolari caratterizzati tra loro da una variazione o da un segno codificato e, eventualmente, da **tabelle** che contengono informazioni complementari come dei punti di partenza e delle istruzioni. Queste tabelle si trovano sia sotto l'illustrazione, sia su una pagina allegata all'illustrazione.

Osservazione : il significato dei segni e delle espressioni codificati utilizzati su ogni tavola è indicato nella tavola n. 05-01...

Alcuni particolari (viti, rondelle, dadi...) sono venduti in determinate quantità (collezioni) con un nuovo numero, vedi tavola 94.01

Una rubrica delle tavole illustrate indica sotto ogni disegno il numero della tavola in riferimento.

Un riepilogo numerico alla fine del catalogo segnala la corrispondenza tra i numeri dei particolari ed i numeri delle tavole così come i quantitativi dei particolari per veicolo sulla tavola considerata. (Il documento « P.R. 830 Renault » dà le caratteristiche dei numeri della bulloneria normalizzata).

USO DEL CATALOGO

Determinazione del numero di un pezzo conoscendo la sua natura :

1. Cercare nell'**indice delle tavole**, la tavola corrispondente all'organo o all'elemento di organo al quale questo pezzo può riferirsi.
2. Consultare il Catalogo per trovare questa tavola tenendo conto eventualmente, del punto di partenza o della variante che caratterizza la tavola.
3. Determinata la tavola, cercare l'illustrazione del pezzo desiderato. A questa illustrazione corrispondono uno o più numeri; scegliere quello che conviene, tenendo conto dei segni od espressioni codificate che li caratterizzano. I rinvii numerici od alfabetici in corrispondenza del numero del pezzo, assicurano il collegamento fra questi numeri e le informazioni complementari che vi si riferiscono, contenuti nelle tabelle situate sia in calce all'illustrazione, sia nella pagina allegata.

Verifica, da parte delle Succursali, Concessionari o Centri Importatori, **di un buono di ordinazione**, redatto da un Agente o da un cliente che avrebbe usato la documentazione in suo possesso :

1. Cercare nell'**Indice numerico**, al numero di pezzo dato dal buono di ordinazione, i numeri delle tavole corrispondenti.
2. Consultare queste tavole per controllare se il numero del pezzo è quello che corrisponde tenendo conto dei punti di partenza attribuiti a questo numero e del numero del veicolo o dell'organo per il quale il pezzo è stato ordinato.

Identificazione per mezzo dell'illustrazione di un pezzo del quale si conosce il numero :

1. Cercare nell'indice numerico, al numero di pezzo dato, il numero delle tavole corrispondenti.
2. Consultare queste tavole.

CONDIZIONI GENERALI DI VENDITA

Vedi tariffa pezzi di ricambio.

INLEIDING

In deze catalogus zijn alle onderdeelgroepen en afzonderlijke onderdelen vermeld welke voor repartiedoeleinden worden verkocht. De onderdelen zijn met de juiste nummers aangeduid en kunnen aan de hand van de afbeeldingen gemakkelijk worden geïdentificeerd. De onderdeelgroepen en afzonderlijke onderdelen zijn in elke plaat gegroepeerd volgens het orgaan of deel van het orgaan waartoe zij behoren. Iedere plaat is aangeduid met een nummer van vier cijfers, waarvan de eerste twee cijfers corresponderen met een code voor het betreffende orgaan. Hiervan kan zijn afgeweken in geval de aanduiding betrekking heeft op een overeenkomstige plaat.

Een bladzijde bestaat uit :

Een afbeelding van de onderdelen en de samenstellende onderdelen van een onderdeelgroep die een verschillende vorm hebben; bij ieder afgebeeld onderdeel behoren een of meerdere nummers.

Bij meerdere nummers wordt een codeteken gebruikt om het verschil aan te geven. In een tabel staan eventueel aanvullende gegevens zoals beginnummers en aanwijzingen, deze tabel staat of onderaan of op de volgende bladzijde.

Opmerking : de verklaring van de gebruikte codetekens en afkortingen wordt op blz 05-01 gegeven.

Bepaalde onderdelen (bouten, ringen, moeren....) worden per vaste hoeveelheid (zakje) verkocht onder een nieuw nummer, zie bladzijde 94.01

In de **inhoudsopgave** wordt onder iedere afbeelding het nummer van de bijbehorende bladzijde genoemd.

Met de **numerieke opgave** achterin het boek kunt u verband leggen tussen de onderdeelnummers, de afbeelding en het aantal van deze onderdelen op de betreffende bladzijde.

In de P.R. 830 Renault worden de gegevens en nummers van bouten en moeren genoemd.

GEBRUIKSAANWIJZING

Bepalen van het onderdeelnummer wanneer de soort van het onderdeel bekend is.

1. Zoek in de **inhoudsopgave** de plaat welke betrekking heeft op het orgaan waarvan het betreffende onderdeel deel uitmaakt.
2. Zoek in de catalogus deze plaat op, rekening houdend met eventueel afwijkende gegevens, zoals begin van uitgave en afwijkende aanduiding welke de plaat kenmerken.
3. Wanneer de plaat gevonden is, zoekt men daarin de afbeelding van het gewenste onderdeel op. Bij deze afbeelding staan één of meer nummers; kies hieruit het juiste nummer, rekening houdend met de kenmerkende codemerktekens of aanduidingen. De aanduidingen in cijfers of letters bij het onderdeelnummer verwijzen naar de aanvullende nummers en aanwijzingen (indien van toepassing), welke zijn vermeld in de tabellen onder de plaat of op de tegenoverliggende bladzijde.

Controle door de filialen, agenten of importeurs van een bestelbon, opgesteld door een subagent of een client, die gebruik heeft gemaakt van de in zijn bezit zijnde documentatie.

1. Zoek in de **numerieke inhoudsopgave** aan de hand van het in de bestelbon gegeven onderdeelnummer de betreffende plaatnummers op.
2. Raadpleeg de platen om te controleren of het opgegeven onderdeelnummer wel het juiste is, rekening houdend met begin van uitgave van het nummer en het wagennummer of nummer van het orgaan waarvoor het onderdeel wordt besteld. **Identificatie van een onderdeel aan de hand van de afbeelding**, wanneer het onderdeelnummer bekend is.

1. Zoek het nummer van de betreffende platen aan de hand van het juiste onderdeelnummer in de numerieke inhoudsopgave.
2. Raadpleeg de platen.

ALGEMENE VERKOOPSVORWAARDEN

Zie de onderdelentarievenlijsten.

INLEDNING

Föreliggande katalog innehåller en förteckning över reservdelar och kompletta enheter, som kan monteras vid reparation. Den gör det möjligt att exakt-fastställa delarnas nummer och att identifiera dem med ledning av illustrationerna.

Varje detalj och varje enhet kan återfinnas på en bild, föreställande den huvudenhet i vilken detaljen ingår.

Varje **plansch** har ett 4-siffrigt nummer av vilket de två första siffrorna motsvarar en kodbeteckning för huvudenheten eller organet ifråga; avbildningen kan ha en variant eller en konstruktionsändring med utgång från ett visst fabriktionsnummer och i sådant fall finnes två likartade planscher.

En plansch innehåller :

— avbildning av delarna och den enhet i vilken dessa ingår. Varje avbildad detalj kännetecknas av ett eller flera reservdelsnummer, sinsemellan åtskilda med ett variantnummer eller en kodbeteckning.

— eventuellt en tablå som ger kompletterande upplysningar såsom från vilket fabriktionsnummer en viss detalj monteras eller vilka delar som ytterligare erfordras vid utbyte. Dessa tablåer återfinns antingen längst ned på planschen eller på ett annexblad intill.

Anm : Förklaring till de märken och beteckningar som används genomgående i hela boken återfinns på plansch nr. 05-01...

Vissa detaljer (skruvar, brickor, muttrar mm) säljes i fastställt antal (satser) under nytt nummer, se plansch 94.01

Innehållsförteckningen med bilder anger de olika planschnummer på vilka de avbildade detaljerna återfinns.

I slutet av katalogen finns en referenslista över reservdelsnummer och planschnummer samtydigt som uppgift om antalet av varje detalj som avgår. Se P.R. 830 Renault beträffande bultar.

ANVÄNDNING

Fastställande av numret på en viss reservdel tillgår på följande sätt :

1. Sök i **bildregistret** upp den bild som omfattar den huvudenhet i vilken den aktuella delen ingår eller med vilken den sammanhänger.
2. Sök upp denna plansch i katalogen och tag därvid hänsyn till eventuellt förekommande variant- eller fabriktionsnummer.
3. Då den önskade planschen återfunnits skall den eftersökta delen uppsökas. Till den avbildade delen finnes ett eller flera reservdelsnummer och man skall välja det nummer, som motsvarar de märken eller kodbeteckningar som betecknar den del man vill ha.

De siffror eller bokstäver som kan förekomma framför eller efter ett reservdelsnummer hänvisar till kompletterande upplysningar om detaljen och återfinnes i en tablå längst ned på sidan eller på vidstående sida.

Filialers och centralimportörers kontroll av beställningsedel, som utskrivits av en representant eller en kund med ledning av tillgänglig dokumentation.

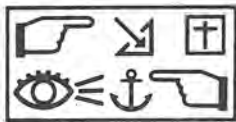
1. Leta i nummerregistret med ledning av det reservdelsnummer som framgår av beställnings-sedeln, reda på numret på motsvarande bild.
2. Kontrollera med ledning av planschen att det uppgivna reservdelsnumret är det riktiga med hänsyn till det uppgivna fabriktionsnumret.

Identifiering med ledning av en bild av en detalj vars nummerbeteckning är känd :

1. Sök med ledning av nummerregistret upp numret på den bild som upptar den aktuella detaljen.
2. Slå upp denna bild.

ALLMÄNNA FÖRSALJNINGSVILLKOR

Se Reservdelsprislista

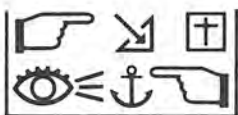


05.01

05.01



	FRANÇAIS	DANSK	DEUTSCH	ENGLISH
	ESPAÑOL	ITALIANO	NEDERLANDS	SVENSKA
...	Numéro d'équipement	Udstyrsnummer	Ausrüstungsnummer	Equipment version number
/000	Número de su equipo	Numero di equipaggiamento	Uitrustingsnummer	Utrustningsnummer
	Direction à gauche ☞ 05.40	Venstrestyret ☞ 05.40	Linkslenkung ☞ 05.40	L. H. drive ☞ 05.40
	Dirección a la izquierda ☞ 05.40	Guida a sinistra ☞ 05.40	Links stuur ☞ 05.40	Vänsterstyrd ☞ 05.40
	Direction à droite ☞ 05.40	Højrestyret ☞ 05.40	Rechtslenkung ☞ 05.40	R.H. drive ☞ 05.40
	Dirección a la derecha ☞ 05.40	Guida a destra ☞ 05.40	Rechts stuur ☞ 05.40	Högerstyrd ☞ 05.40
	Véhicule	Vogntype	Fahrzeug	Vehicle
	Vehículo	Veicolo	Auto	Bil
	Groupe	Kraftenhed (motor)	Antriebsgruppe	Power unit
	Grupo.	Gruppo	Groep (motor)	Drivaggregat
	Moteur	Motor	Motor	Engine
	Motor	Motore	Motor	Motor
	Boîte pont ou boîte de vitesse	Gearkasse-differentiale eller gearkasse	Getriebe-Differential oder Wechselgetriebe	Gearbox-transmission or gearbox
	Caja-puente o caja de cambios	Scatola differenziale o scatola cambio	Versnellingsbak/differentieel of versnellingsbak	Växellada-bakaxel eller växellada
	Pièce fournie jusqu'à épuisement des stocks.	Leveres indtil beholdningen er opbrugt	Teil wird bis zur Auflösung des Lagerbestandes geliefert	Part supplied until stocks exhausted
	Pieza que se suministrará hasta que se terminen las existencias	Particolare da esaurire	Onderdeel dat geleverd wordt zolang de voorraad strekt	Detaljen utförsäljes
	Après épuisement, prévoir	Efter udgået lager bestil	Nach Auslaufen vorsehen	After exhaustion of stock, supply
	Una vez agotada, prever	Dopo esaurimento prevedere	Te gebruiken nadat de bestaande voorraad is uitgeput	Efter utförsäljning levereras
	Pièces à prévoir en supplément	Bestilling af ekstradele	Teile zusätzlich vorzusehen	Additional parts to be provided
	Piezas suplementarias	Pezzi da prevedere in supplemento	Aanvullend in voorraad te nemen onderdelen	Supplementdelar
	Consignes d'interchangeabilité	Når udskiftning tilrådes, bruges følgende tegn	Anweisungen für die Austauschbarkeit symbolisiert durch	Interchangeability instructions
	Consignas de intercambiabilidad, simbolizadas por	Istruzioni per l'intercambiabilità simbolizzate da	Aanwijzingen betreffende verwisselbaarheid, aangeduid door	Anvisningar för utbyte



05.02

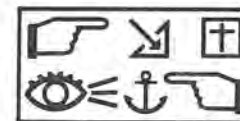
05.02



	Pour	Til	Für	For
	Para	Per	Voor	För
	Sauf	Uden	Ausser	Except
	Excepto	Eccetto	Uitgezonderd	Utom
	à	til	bis	to
	a	a	tot	till
#	Indique qu'il s'agit d'un chiffre prévisionnel d'application	Angiver at det drejer sig om et beregnet ændringstidspunkt		Indicates that this concerns a provisional application number
	Indica que se trata de una cifra provisional de aplicación	Indica che si tratta d'un numero previsionale d'applicazione	Geeft aan dat dit een voorlopig nummer voor de toepassing is	Ange att det gäller beräknad tillämpning
&	et	og	Und	And
	y	e	en	Och
	Équipement facultatif	Valgfrit udstyr	Ausrüstung auf Wunsch	Optional equipment
	Equipo opcional	Equipaggiamento facoltativo	Behoort niet tot de standaard-uitrusting	Valfri-utrustning
	Gratuit	Gratis	Gratis	Free of charge
	Gratuito	Gratuito	Gratis	
	Payant	Mod beregning	Wird berechnet	Chargeable
	De pago	A pagamento	Betalend	
	Voir planche ou voir page	Se planche eller se side	Siehe Bildtafel oder Seite	"See plate" or "see page"
	Ver lámina o ver página	Vedi tavola o vedi pagina	Zie afbeelding of biz	Se plansch eller sida
	Unité de vente	Salgsenhed	Verkaufseinheit	Sold in following quantities
	Unidad de venta	Unità di vendita	Verkoopseenheid	Försäljningslängd
	Vente en longueur de fabrication	Salg efter fabrikationslængde	Verkauf nach Fabrikationslängen	Sold in manufactured length
	Venta a la longitud de fabricación	Vendita in lunghezza di fabbricazione	Verkoop in fabricagelengte	Försäljning per tillverkningslängd
	Ou bien	Eller	Oder	Or
	O bien	Oppure	Of wel	Eller

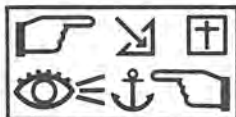


05.03



05.03

%	Conditions spéciales d'échange	Særlige ombytningsbetingelser	Spezial-Austauschbedingungen	Special conditions for replacement
	Condiciones generales de cambio	Speciali condizioni per la sostituzione	Speciale ruil condities	Villkor för speciell utbytesservice
	Emplacement du marquage sur l'ensemble ou la pièce	Placering af mærkningen på enheden eller delen	Lage der Markierung am Teil oder an der Baugruppe	Position of the marking on the assembly or the part
	Emplazamiento de la marca en el conjunto o en la pieza	Spazio riservato al contrassegno di riferimento sul complessivo o sul particolare	Plaats van het typeplaatje van de groep of het onderdeel	Plats för typskylt
	Pièces vendues en collection sous un seul numéro	Leveres i sæt under eet nummer	Unter einer einzigen Nummer als Satz verkaufte Teile	Parts sold as a kit under one part number
	Piezas vendidas por colecciones bajo un solo número	Particolare venduti in serie con un'unico numero	Onderdelen, die als set onder één nummer verkocht worden	Delar sålda endast per sats
	Pièces vendues en quantité déterminée Voir planche 94.01	Delene leveres i bestemt antal Se planche 94.01	Verkauf erfolgt in Verpackungseinheiten Siehe Bildtafel 94.01	Parts sold in a fixed quantity See sheet 94.01
	Piezas vendidas por cantidad determinada Ver la lámina 94.01	Particolari venduti in quantità determinata Vedi tavola 94.01	Onderdelen die in een bepaalde hoeveelheid verkocht worden Zie afbeelding 94.01	Detaljer sålda i fastställt antal Se plansch 94.01
	Boîte-pont ou boîte de vitesses avec commandes à la planche de bord	Gearkasse-differentiale eller gearkasse med panelgear	Getriebe-Differential oder Wechselgetriebe mit Betätigungen am Armaturenbrett	Gearbox-transmission or gearbox with dashboard mounted gear shift
	Caja-puente o caja de cambios con mandos en tablero	Differenziale o cambio con leve di comando sul cruscotto	Vernellingsbak-differentieel of vernellingsbak met dashboardschakeling	Växellada-differential eller växellada med växelspak genom instrumentbrädan
	Boîte-pont ou boîte de vitesses avec commandes au plancher	Gearkasse-differentiale eller gearkasse med bundgear	Getriebe-Differential oder Wechselgetriebe mit Betätigungen am Bodenblech	Gearbox-transmission or gearbox with floor mounted gear shift
	Caja-puente o caja de cambios con mandos en el piso	Differenziale o cambio con leve di comando al pianale	Vernellingsbak-differentieel of vernellingsbak met vloerschakeling	Växellada-differential eller växellada med golvväxelspak
	3 vitesses	3-trins	3-Gang	3 speed
	3 velocidades	3 marce	3 versnellingen	3-växlad
	4 vitesses	4- trins	4-Gang	4 speed
	4 velocidades	4 marce	4 versnellingen	4-växlad
	5 vitesses	5-trins	5-Gang	5 speed
	5 velocidades	5 marce	5 versnellingen	5-växlad
	1e vitesse	1. gear	1. Gang	1st speed
	1ª velocidad	1a velocità	1e versnelling	1:an
	2e vitesse	2. gear	2. Gang	2nd speed
	2ª velocidad	2a velocità	2e versnelling	2:an
	3e vitesse	3. gear	3. Gang	3rd speed
	3ª velocidad	3a velocità	3e versnelling	3:an

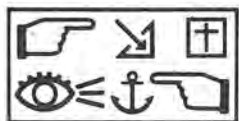


05.04

05.04















4	4 ^a vitesse	4. gear	4. Gang	4 th Speed
	4 ^a velocidad	4a velocit�	4e versnelling	4:an
5	5 ^a vitesse	5. gear	5. Gang	5th speed
	5 ^a velocidad	5a velocit�	5e versnelling	5:an
1-2	1e et 2e vitesses	1. og 2. gear	1. und 2. Gang	1st and 2nd speeds
	1 ^o y 2 ^a velocidades	1a e 2a velocit�	1e en 2e versnelling	1:an och 2:an
2-3	2e et 3e vitesses	2. og 3. gear	2. und 3. Gang	2nd and 3rd speeds
	2 ^a y 3 ^a velocidades	2a e 3a velocit�	2e en 3e versnelling	2:an och 3:an
3-4	3e et 4e vitesses	3. og 4. gear	3. und 4. Gang	3rd and 4th speeds
	3 ^a y 4 ^a velocidades	3a e 4a velocit�	3e en 4e versnelling	3:an och 4:an
4-5	4e et 5e vitesses	4. og 5. gear	4. und 5. Gang	4th and 5th speeds
	4 ^a y 5 ^a velocidades	4a e 5a velocit�	4e en 5e versnelling	4:an och 5:an
R	Marche arri�re	Bakgear	R�ckw�rtsgang	Reverse
	Marcha atr�s	Retromarcia	Achteruit	Back
1/R	1e vitesse - Marche arri�re	1. gear - Bakgear	1. Gang - R�ckw�rtsgang	1st speed - Reverse
	1 ^a velocidad - Marcha atr�s	1a velocit� - Retromarcia	1e versnelling - Achteruit	1:an - Back
⚙	Nombre de dents	Tandantal	Anzahl der Z�hne	Number of teeth
	N�mero de dientes	Numero dei denti	Aantal tanden	Antal kuggar
10	Denture ext�rieure : Nombre de dents (exemple : 10 dents)	Udvendige t�nder : Antal t�nder (For eksempel : 10 t�nder)	�ussere Verzahnung : Anzahl der Z�hne (Beispiel : 10 Z�hne)	External teeth : Number of teeth (For Example : 10 teeth)
	Dentado exterior : N�mero de dientes (ejemplo : 10 dientes)	Dentatura esterna : numero dei denti (esempio : 10 denti)	Uitwendige vertanding : Aantal tanden (voorbeeld : 10 tanden)	Bommar, utv�ndiga : Antal (exempel : 10 st)
10	Denture int�rieure : Nombre de dents (exemple : 10 dents)	Indvendige t�nder : Antal t�nder (For eksempel : 10 t�nder)	Innere Verzahnung : Anzahl der Z�hne (Beispiel : 10 Z�hne)	Internal teeth : Number of teeth (For Example : 10 teeth)
	Dentado interior : N�mero de dientes (ejemplo : 10 dientes)	Dentatura interna : numero dei denti (esempio : 10 denti)	Inwendige vertanding : Aantal tanden (voorbeeld : 10 tanden)	Bommar, inv�ndiga : Antal (exempel : 10 st)
⤵	Admission	Indsugning	Einlass	Inlet
	Admisi�n	Aspirazione	Inlaat	Insugning



05.05

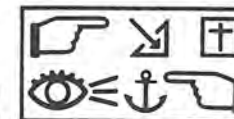
05.05



	Échappement	Udstødning	Auspuff	Exhaust
	Escape	Scarico	Uitlaat	Avgassystem
	Projecteur longue portée	Fjernprojektør	Fernscheinwerfer	Long range driving light
	Proyector de largo alcance	Faro a lunga portata	Verstraler	Fjärrljusstrålkastare
	Projecteur antibrouillard	Tågelygte	Nebelscheinwerfer	Foglight
	Proyector antiniebla	Faro fendinebbia	Mistlamp	Dimljusstrålkastare
	Embrayage simple	Kobling almindelig	Einscheibenkupplung	Single plate clutch
	Embrague sencillo	Frizione semplice	Enkelvoudige koppeling	Växlingsberoende koppling
	Voiture à transmission automatique	Vogn med automatisk transmission	Fahrzeuge mit Automatic-Getriebe	Car fitted with automatic transmission
	Coche con transmisión automática	Veicolo a trasmissione automatica	Wagen met automatische transmissie	Automatväxlat fordon
	Freins avec rattrapage automatique d'usure	Selvjusterende bremsler	Bremsen mit automatischer Nachstellvorrichtung	Brakes with self-adjusting mechanism
	Frenos con aproximación automática de zapatas	Freni autoregolabili del logorio delle guarnizioni	Remmen met automatische stelinrichting	Självjusterande bromsar
	Freins sans rattrapage automatique d'usure	Justerbare bremsler	Bremsen ohne automatische Nachstellvorrichtung	Brakes without self-adjusting mechanism
	Frenos sin aproximación automática de zapatas	Freni non autoregolabili del logorio delle guarnizioni	Remmen zonder automatische stelinrichting	Icke självjusterande bromsar
	Véhicule avec conditionnement d'air	Med air-condition-anlæg	Fahrzeuge mit Klimaanlage	Vehicle with air conditioning
	Vehículo con acondicionamiento de aire	Veicolo con condizionamento d'aria	Auto met airconditioning	
	Véhicule sans conditionnement d'air	Uden air-condition-anlæg	Fahrzeuge ohne Klimaanlage	Vehicle without air conditioning
	Vehículo sin acondicionamiento de aire	Veicolo senza condizionamento d'aria	Auto zonder airconditioning	
	Avec condamnation électromagnétique des serrures de portes	Med elektromagnetisk låsning af dørene	Mit elektromagnetischer Türverriegelung	With electro-magnetic door locking mechanism
	Con enclavamiento electromagnético de las cerraduras de las puertas	Con dispositivo di sicurezza elettromagnetico delle serrature di porte	Met electromagnetische vergrendeling van de portiersloten	Med elektromagnetisk spärring av dörrlåsen
	Sans condamnation électromagnétique des serrures de portes	Uden elektromagnetisk låsning af dørene	Ohne elektromagnetische Türverriegelung	Without electro-magnetic door locking mechanism
	Sin enclavamiento electromagnético de las cerraduras de las puertas	Senza dispositivo di sicurezza elettromagnetico delle serrature di porte	Zonder electromagnetische vergrendeling van de portiersloten	Utan elektromagnetisk spärring av dörrlåsen
	Véhicule avec servo-direction	Med servo-styring	Fahrzeug mit Servo-Lenkung	Vehicle with power-assisted steering
	Vehículo con servodirección	Veicolo con servo-sterzo	Auto met stuurbekrachtiging	Bil med servostyrning



05.06

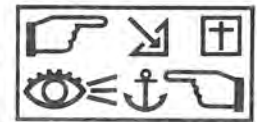


05.06

	Véhicule sans servo-direction	Uden servo-styring	Fahrzeug ohne Servo-Lenkung	Vehicle without power-assisted steering
	Vehículo sin servodirección	Veicolo senza servo-sterzo	Auto zonder stuurbevestiging	Bil utan servostyrning
B	Vitres incolores	Klart glas	Farblösen Scheiben	Clear glass
	Lunas incoloras	Cristalli incolori	Heldere ruiten	Ofärgat glas
B	Vitres teintées	Tonet glas	Getönte Scheiben	Tinted glass
	Lunas de color	Cristalli colorati	Gekleurde ruiten	Färgat glas
	Désembuage lunette arrière	Bagrude med varmetråde	Heckscheibenbeheizung	Rear screen demisting
	Desempeñado de la luna trasera	Sbrinamento del lunotto posteriore	Achterraut verwarming	Bakrutedefroster
	Dossier fixe	Fast ryglæn	Feststehende Rückenlehne	Fixed seat back
	Respaldo fijo	Schienale fisso	Vaste rugleuning	Fast ryggstöd
	Dossier réglable	Indstilleligt ryglæn	Einstellbare Rückenlehne	Adjustable seat back
	Respaldo regulable	Schienale regolabile	Verstelbare rugleuning	Ställbart ryggstöd (delvis)
	Dossier inclinable (couchette)	Indstilleligt ryglæn (sovebeslag)	Liegesitze	Reclining seat back (travel bed)
	Respaldo inclinable (asiento transformable en cama)	Schienale inclinabile (posizione "cuccetta")	Verstelbare rugleuning (slaapstoelen)	Ställbart ryggstöd (bäddläge)
	Banquette avant	Bænksæde	Mit vorderer Sitzbank	Front bench seat
	Banqueta delantera	Sedile anteriore unico	Met voorbank	Hel framsits
	Sièges avant séparés	Separate forstole	Mit vorderen Einzelsitzen	Separate front seats
	Asientos delanteros separados	Sedili anteriori separati	Met gescheiden voorzittingen	Separata framstolar
	Dossier rabattable vers l'avant	Nedklappeligt ryglæn	Nach vorne klappbare Rückenlehne	Seat back folds forward
	Respaldo inclinable hacia delante	Schienale ribaltabile in avanti	Rugleuning kan naar voren klappen	
1	Acier	Stål	Stahl	Steel
	Acero	Acciaio	Staal	Stål
2	Laiton	Messing	Messing	Brass
	Latón	Ottone	Geel koper	Mässing

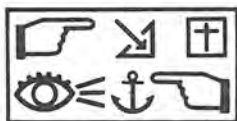


05.07



05.07

3	Cuivre	Kobber	Kupfer	Copper
	Cobre	Rame	Rood koper	Koppar
4	Nylon	Nylon	Nylon	Nylon
	Nilón	Nailon	Nylon	Nylon
5	Acier inoxydable	Rustfrit stål	Nichtrostender Stahl	Stainless steel
	Acero inoxidable	Acciaio inossidabile	Roestvrij staal	Rostfrittstål
6	Aluminium	Aluminium	Aluminium	Aluminium
	Aluminio	Alluminio	Aluminium	Aluminium
7	Sellerie Simili	Indtræk af kunstlæder	Kunstlederbezug	Leathercloth upholstery
	Tapizado simili-cuero	Rivestimento similpelle	Kunstleren bekleding	Inredning av konstläder
8	Sellerie Tissu	Indtræk af stof	Stoffbezug	Cloth upholstery
	Tapizado paño	Rivestimento panno	Stoffen bekleding	Inredning av tyg
9	Percale	Plasticlærred	Perkal (Baumwollgewebe)	Coated cambric muslin
	Percal	Percalle	Geprepareerd katoen	Plastbehandlad väv
10	Moquette	Tæppestof	Boden- und Sitzverkleidungsplüsch	Carpeting
	Moqueta	Moquette	Pluche-weefsel	Plysch
11	Feutre	Filt	Filz	Felt
	Fieltro	Feltro	Vilt	Filt
12	Toile à bâche	Presenning	Planenstoff	Tilt canvas
	Lona para toldo	Tessuto per tendone	Zeildoek voor huif	Presenningsväv
13	Sellerie cuir	Indtræk af læder	Lederbezug	Leather upholstery
	Tapizado cuero	Rivestimento pelle	Leren bekleding	Inredning av läder
14	Fonte	Støbt	Guss	Cast
	Fundición	Ghisa	Gegoten	Gjutjärn



05.08



05.08

	Repère couleur	Farvemærke	Farbmarkierung	Colour mark
	Señal color	Riferimento colore	Kleurmerkteken	Färgmärkning
1	Chrome	Sølvbronze	Chrom	Chrome
	Cromo	Cromo	Chroom	Krom
2	Or	Guldbronze	Gold	Gold
	Oro	Oro	Goudkleurig	Guld
3	Blanc	Hvid	Weiss	White
	Blanco	Bianco	Wit	Vit
4	Gris moyen	Mellemgrå	Mittelgrau	Medium grey
	Gris intermedio	Grigio medio	Grijs	Grå
5	Noir	Sort	Schwarz	Black
	Negro	Nero	Zwart	Svart
6	Bleu moyen	Mellemblå	Mittelblau	Medium blue
	Azul intermedio	Blu medio	Middel blauw	Mellanblå
7	Bleu clair	Lyseblå	Hellblau	Light blue
	Azul claro	Blu chiaro	Licht blauw	Ljusblå
8	Vert moyen	Mellemgrøn	Mittelgrün	Medium green
	Verde intermedio	Verde medio	Middel groen	Mellangrøn
9	Vert clair	Lysegrøn	Hellgrün	Light green
	Verde claro	Verde chiaro	Licht groen	Ljusgrøn
10	Vert olive	Mørkegrøn	Olivgrün	Olive green
	Verde oliva	Verde oliva	Olijf groen	Olivgrøn
11	Jaune	Gul	Gelb	Yellow
	Amarillo	Giallo	Geel	Gul

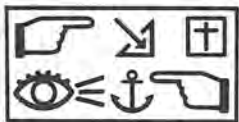


05.09

05.09

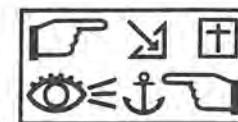


12	Orange	Orange	Orange	Orange
	Naranja	Arancione	Oranje	Apelsinfärgad
13	Marron foncé	Mørkebrun	Dunkelbraun	Dark maroon
	Marrón oscuro	Marrone scuro	Donker bruin	Mörkbrun
14	Marron clair	Lysebrun	Hellbraun	Light maroon
	Marrón claro	Marrone chiaro	Licht bruin	Ljusbrun
15	Beige moyen	Mellembeige	Mittelbeige	Medium beige
	Beige intermedio	Beige medio	Beige	Beige
16	Rouge moyen	Mellemrød	Mittelrot	Medium red
	Rojo intermedio	Rosso medio	Middel rood	Röd
17	Rose	Lyserød	Rosa	Pink
	Rosa	Rosa	Rose	Rosa
18	Violet	Violet	Lila	Violet
	Violeta	Viola	Paars	Violett
19	Mauve	Lilla	Fliederfarben	Mauve
	Malva	Lilla	Donker paars	Mauve-färgad
20	Rouge foncé	Mørkerød	Dunkelrot	Dark red
	Rojo oscuro	Rosso scuro	Donker rood	Mörkröd
21	Gris clair	Lysegrå	Hellgrau	Light grey
	Gris claro	Grigio chiaro	Licht grijs	
22	Gris foncé	Mørkegrå	Dunkelgrau	Dark grey
	Gris obscuro	Grigio scuro	Donker grijs	
23	Beige clair	Lys beige	Hellbeige	Light beige
	Beige claro	Beige chiaro	Licht beige	

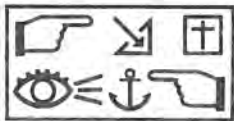


05.10

05.10

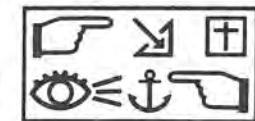


	Beige foncé Beige obscuro	Mørk beige Beige scuro	Dunkelbeige Donker beige	Dark beige
	Marron moyen Marrón intermedio	Mellembrown Marrone medio	Mittelbraun Bruin	Medium maroon
	Version grand luxe, sièges avant à dossier fixe, sans accoudoir central arrière (L) Versión gran lujo - asientos delanteros con respaldo fijo, sin recodadero central atrás (L)	Grand luxe udgaven - forstole med fast ryglæn, uden midter-armlæn i bagsædet (L) Versione gran lusso - sedili anteriori a schienale fisso, senza poggiaabbraccia posteriore centrale (L)	Ausführung "Grand Luxe" - Vordere Einzelsitze mit fester Rückenlehne, ohne mittlere Armstütze hinten (L) Grand-luxe-uitvoering - voorzittingen met vaste rugleuning, zonder midden-armsteun achterin (L)	Grand luxe version - separate front seats with fixed seatback and no rear centre arm rest. (L) Grand luxe - separata framstolar med fast ryggstöd och utan mittersta armstödet bak (L)
	Limousine "Export" Limusina "Export"	Limousine "Export" Renault 4 "Export"	Limousine "Export" Type "Export"	Saloon "Export" "Exportmodell"
	Fourgonnette tôlée avec trappe de pavillon Furgoneta sin cristales con portezuela en el techo	Varevogn, uden sideruder, med tagklap Furgoncino normale con sportello sul tetto	Fourgonnette mit seitlich geschlossenem Ladekasten, mit Dachluke Gesloten bestelwagen met dakklep	Steel side panel van with roof flap R 4 skåp standard med taklucka
	Fourgonnette vitrée avec trappe de pavillon Furgoneta con cristales con portezuela en el techo	Varevogn, med sideruder, med tagklap Furgoncino con finestrini laterali fissi con sportello sul tetto	Fourgonnette mit seitlich verglastem Ladekasten, mit Dachluke Gesloten bestelwagen met zijruiten met dakklep	Side window van with roof flap R 4 skåp med extra fönster och taklucka
	Version grand luxe, siège avant à dossier inclinable tranches intercalaires, avec accoudoir central arrière (TL) Versión gran lujo, asientos delanteros con respaldo inclinable, cubiertas intercalándose en el asiento - Con recodadero central trasero (TL)	Model Grand Luxe, med indstillelig ryglæn og midterarmlæn, og med midterarmlæn på bagsædet (TL) Versione gran lusso, sedili anteriori reclinabili e parti intercalari - Con bracciolo centrale posteriore (TL)	Vordersitze mit verstellbarer Rückenlehne mit in die Rückenlehne zurückklappbarer Armstütze, mit mittlerer Armstütze hinten (TL) Uitvoering "Grand Luxe" met verstelbare rugleuning en opvulstuk tussen de zittingen Wegklapbare armsteun achter (TL)	Grand luxe version with reclining front seat backs, and rear centre arm rest (TL) Grand luxe-utförande, framstolar med justerbart ryggstöd, nedfällbart sitsmellanstycke - Armstöd mitt bak (TL)
	Limousine "Luxe" Limusina "Lujo"	Limousine "Luxe" Limousine "Lusso"	Limousine "Luxe" Limousine "Luxe"	Limousine "Luxe" Limousine "Luxe"
	Version toit normal Versión techo normal	Version med normalt tag Versione tetto normale	Mit Normaldach Uitvoering met normaal dak	Standard roof version Standard tak
	Version toit ouvrant Versión techo corredizo	Version med soltag Versione tetto apribile	Mit Schiebedach Uitvoering met schuifdak	Sunroof version Soltak
	Version lève-vitre mécanique Versión levantalunas mecánico	Version med mekanisk rudeopræk Versione alzacrystallo meccanico	Mit mechanischem Fensterheber Uitgerust met mechanische ruitbediening	Mechanical window version Mekanisk fönsterhiss
	Version lève-vitre électrique Versión levantalunas eléctrico	Version med elektrisk rudeopræk Versione alzacrystallo elettrico	Mit elektrischem Fensterheber Uitgerust met elektrische ruitbediening	Electric window version Automatisk fönsterhiss



05.11

05.11





	Version sans désembuage électrique lunette arrière Versión sin desempañado eléctrico de la luna trasera	Model uden varmetråde i bagruden Versione senza sbrinamento elettrico del lunotto posteriore	Ohne elektrische Heckscheibenbeheizung Uitvoering zonder elektrische achterrautverwarming	Version without electric rear window demister Utförande utan elektrisk bakrutedefroster
	Berline habillage simplifié Berlina revestimiento simplificado	Berline med forenklet indvendigt udstyr Berlina con rivestimento semplificato	Limousine mit vereinfachter innenausstattung Berline in eenvoudige uitvoering	Saloon with simplified trim Kupe, Förenklad utförande
	Version L Versión L	Version L Versione L	Ausführung L Model L	Version L Version L
	Version TL Versión TL	Version TL Versione TL	Ausführung TL Model TL	Version TL Versione TL
	Version LN Versión LN	Version LN Versione LN	Ausführung LN Model LN	Version LN Version LN
	Version TN Versión TN	Version TN Versione TN	Ausführung TN Model TN	Version TN Version TN
	Version TS Versión TS	Version TS Versione TS	Ausführung TS Model TS	Version TS Version TS
	Version GTL Versión GTL	Version GTL Versione GTL	Ausführung GTL Model GTL	Version GTL Version GTL
	Version LS Versión LS	Version LS Versione LS	Ausführung LS Model LS	Version LS Version LS
	Fourgon à pavillon normal Furgón con el techo normal	Kassevogn med almindeligt tag Furgone a padiglione normale	Kastenwagen mit Normaldach Bestelwagen met normaal dak	Standard roof van Skåp, standardhöjd
	Fourgon à pavillon surélevé Furgón con el techo sobreelevado	Kassevogn med forhøjet tag Furgone a padiglione sopraelevato	Kastenwagen mit überhöhtem Dach Bestelwagen met verhoogd dak	High roof van Skåp, förhöjt tak
	Fourgon à porte battante à pavillon normal Furgón con la puerta normal y el techo normal	Kassevogn med hængslet dør og med almindeligt tag Furgone con portiera a padiglione normale	Kastenwagen mit Flügeltür und Normaldach Bestelwagen met klapdeur en normaal dak	Hinged door van with standard roof Skåp med standardhöjd och gångjärnsupphängda framdörrar



05.12

05.12





	Fourgon à porte battante à pavillon surélevé Furgón con la puerta normal y el techo sobreelevado	Kassevogn med hængslet dør og med forhøjet tag Furgone con portiera a padiglione sopraelevato	Kastenwagen mit Flügeltür und überhöhtem Dach Bestelwagen met klapdeur en verhoogd dak	Hinged door van with high roof Skåp med förhöjt tak och gångjärnsupphängda framdörrar
	Fougon à porte coulissante à pavillon normal Furgón con la puerta corredera y el techo normal	Kassevogn med skydelør og med almindeligt tag Furgone con porta scorrevole a padiglione normale	Kastenwagen mit Schiebetür und Normaldach Bestelwagen met schuifdeur en normaal dak	Sliding door van with standard roof Skåp med standardhöjd och skjutbar framdörr
	Fourgon à porte coulissante à pavillon surélevé Furgón con la puerta corredera y el techo sobreelevado	Kassevogn med skydedør og med forhøjet tag Furgone con porta scorrevole a padiglione sopraelevato	Kastenwagen mit Schiebetür und überhöhtem Dach Bestelwagen met schuifdeur en verhoogd dak	Sliding door van with high roof Skåp med förhöjt tak och skjutbar framdörr
	Microcar à pavillon normal Microbús con el techo normal	Minibus med almindeligt tag Furgone "Microcar" a padiglione normale	Kleinbus mit Normaldach Microbus met normaal dak	Standard roof mini bus Minibuss, standardhöjd
	Microcar à pavillon surélevé Microbús con el techo sobreelevado	Minibus med forhøjet tag Furgone "Microcar" a padiglione sopraelevato	Kleinbus mit überhöhtem Dach Microbus met verhoogd dak	High roof mini-bus Minibuss med förhöjt tak
	Voiture particulière pour usage commercial à pavillon normal Coche particular de utilización comercial con el techo normal	Personvogn til handelsbrug med almindeligt tag Vettura ad uso commerciale a padiglione normale	Kombinationswagen mit Normaldach Wagen, speciaal voor commercieel gebruik met normaal dak	Private car for commercial use with standard roof Kombinerad person och skåpvagn standardhöjd
	Voiture particulière pour usage commercial à pavillon surélevé Coche particular de utilización comercial con el techo sobreelevado	Personvogn til handelsbrug med forhøjet tag Vettura ad uso commerciale a padiglione sopraelevato	Kombinationswagen mit überhöhtem Dach Wagen, speciaal voor commercieel gebruik met verhoogd dak	Private car for commercial use high with roof Kombinerad person och skåpvagn med förhöjt tak
	Ambulance Ambulancia	Ambulance Autolettiga	Krankenwagen Ambulance	Ambulance Ambulans
	Plateau nu Plataforma desnuda	Pick-up Piattaforma nuda	Pritschenwagen Platte laadbak	Platform only Pick-up
	Plateau tous types Plataforma todos los tipos	Pick-up, alle typer Piattaforma tutti i tipi	Pritschenwagen alle Typen Laadbak, alle typen	Platform- all types Pick-up samtliga typer
	Plateau à ridelles Plataforma con barandillas	Pick-up, med sidefjæle Piattaforma con fiancate ribaltabili	Pritsche mit Spriegein Open laadbak met zijschotten	Hinged sided platform Flak med lämmar
	Plateau bâché Plataforma con toldo y con cabina metálica	Pick-up med presenning Autocarro con centine e tendone	Pritschenwagen mit Zeltplane und Stahlblechführerhaus Laadbak met huif	Canvas covered platform with closed cab Fast flak med presenning - stålhytt



05.13

05.13



	Châssis	Chassis	Fahrgestell	Chassis
	Chasis	Telaio	Chassis	Chassi
	Empattement exprimé en décimètre (dm)	Akselafstand i decimeter (dm)	In Dezimetern (dm) angegebener Radstand	Wheelbase in decimetres (dm)
	Distancia entre los ejes en decímetros (dm)	Passo espresso in decimetri (dm)	Staat de wielbasis in decimeters (dm) aangegeven	Axelavstånd uttryckt i decimeter (dm)
A	Ampère	Ampere	Ampere	Ampere
	Amperio	Ampere	Ampère	Ampere
Ah	Ampère-heure	Amperetimer	Amperestunde	Amp/hour
	Amperio-hora	Ampere-ora	Ampère-uur	Ampère-timmar
ISO	International Standardisation Organisation	International Standardiserings organisation	International Standardisation Organisation	International Standardisation Organisation
	International Standardisation Organisation	International Standardisation Organisation	Internationale Standaardiserings Organisatie	Internationella standardiseringsorganisationen
LUXE	Luxe	Luxe	Luxe	de Luxe
	Lujo	Lusso	Luxe uitvoering	de Luxe
MOD	Suivi du millésime, indique l'année du modèle en attente des chiffres d'application	Følgt af årstal : angiver modellens årgang, hvis serienr. for ændringens indførelse ikke kendes	Gefolgt von der Jahresendziffer bezeichnet den Jahrgang bis zur Bekanntgabe präziser Stichdaten	Followed by year of manufacture : indicates model year pending issue of application numbers
	Seguido del año comercial : indica el año del modelo en espera de las cifras de aplicación	Seguito dal millesimo : indica l'anno del modello in attesa delle cifre di applicazione	Gevolgd door een jaartal : geeft het modeljaar aan als de fabricagenummers nog niet beschikbaar zijn	Åtföljd av årtaÅl anger årsmodell i väntan på fabriktionsnummers
MOT	Moteur	Motor	Motor	Engine
	Motor	Motore	Motor	Motor
SI	Système international	Internationalt system	Internationales System	International system
	Sistema internacional	Sistema internazionale	Internationaal Systeem	Internationellt system
V	Volts	Volt	Volt	Volts
	Voltios	Volt	Volt	Volt
VEH	Véhicule	Vogn	Fahrzeug	Vehicle
	Vehiculo	Veicolo	Wagen	Vagn
W	Watt	Watt	Watt	Watt
	Vatio	Watt	Watt	Watt



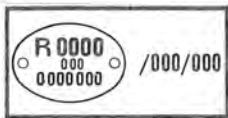
05.14



05.14

Les poids et mesures sont indiqués en système métrique	Vægt og mål er anført efter det metriske system	Gewichte und Längenmasse sind nach dem Dezimalsystem aufgeführt	Weights and measures are in metric units
Los pesos y medidas se indican en el sistema métrico	I pesi e le misure sono indicati secondo il sistema metrico	Maten en gewichten zijn in metrische waarden opgegeven	Vikt och längd enligt decimal- och meter-system
Les cotes non suivies de symbole sont en millimètres	Mål uden signaturforklaring er mm	Masse ohne Einheitsangabe sind in Millimetern ausgedrückt	Dimension with no following symbol are in millimetres
Las cotas no seguidas de simbolo indican milímetros	Le quote non seguite dal simbolo sono in millimetri	De maten waar geen teken achter staat zijn in millimeters	När beteckning saknas är längden angiven i millimeter

Der Franzose



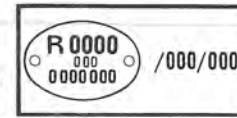
05.40


A P.R. 1010


R 1180

05.40

A P.R. 1010

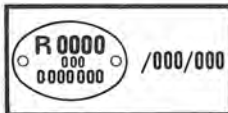


 /100/101/102/103/120/121/122/123/144/166/566

 /600

Origine	Traduction Française	1	2	3	4	5	6
Andorra	Andorre	100					
België	Belgique	101					
Channel Islands	Iles anglo-normandes	600					
Danmark	Danemark	122					
Deutschlands Bundesrepublik	Allemagne (Rép. Féd. d')	120					
France		100					
Great Britain	Grande-Bretagne	600					
Guadeloupe		166					
Guyane Française		566					
Island	Islande	144					
Italia	Italie	102					
Luxembourg		101					
Malta	Malte	600					
Martinique		166					
Nederland	Pays-Bas	103					
Österreich	Autriche	121					
Réunion (La)		166					
Saint-Pierre et Miquelon		144					
Schweiz	Suisse	123					
Suomi	Finlande	144					
Vietnam-Sud		566					

Der Franzose



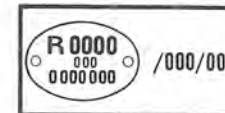
05.41

A P.R. 1010

R 1181

05.41

A P.R. 1010

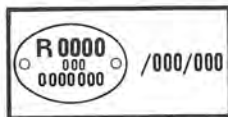


/100/101/102/103/120/121/122/123/144/146/160/166/232/262/267/ 566/570/573/574/577/578

/600/601/602/660/873/876

Origine	Traduction Française	1	2	3	4	5	6
Abu-Dhabi		577					
Açores		267					
Afghanistan	Afghanistan						
Al Djoumhouria al-Arabia al Mouttahida	Rép. Arabe Unie	577					
Algérie Rép.		262					
Andorra	Andorre	100					
Angola		577					
Antillen Nederlandsche	Antilles Néerlandaises	577					
Arabia	Arabie	577					
Argentina	Argentine	577					
<i>Terre de Feu</i>							
<i>Autres provinces</i>							
Australia	Australie						
Bahamas (Islands)	Bahamas (Iles)	873					
Bahrein (Island)	Bahrein (Ile de)	267					
Balgarija	Bulgarie	232					
Barbade		873					
België	Belgique	101					
Bermudes (Islands)	Bermudes (Iles)	873					
Bharat	Inde						
Bolivia	Bolivie	573					
Botswana		876					
Brasil	Brésil	577					
Brunei							
Burma	Birmanie	873					
Burundi		577					

Origine	Traduction Française	1	2	3	4	5	6
Cabo Verde (Ilhas de)	Cap Vert (Iles du)	577					
Cambodge		570					
Cameroun Rép.		570					
Canada	Canada						
<i>British Columbia</i>	<i>Colombie Brit.</i>						
<i>Ontario</i>	<i>Ontario</i>						
<i>Others provinces</i>	<i>Autres provinces</i>						
C.C.C.P.	U.R.S.S.	232					
Centrafricaine Rép.		570					
Ceskoslovensko	Tchécoslovaquie	232					
Channel Islands	Iles anglo-normandes	600					
Chile	Chili	577					
Chung-Hua	Chine						
Colombia	Colombie	578					
Comores							
Congo (Rép. du)		570					
Corée du Sud							
Costa Rica		577					
Côte d'Ivoire (Rép. de)		570					
Cuba							
Cyprus	Chypre	601					
Dahomey (Rép. du)		570					
Danmark	Danemark	122					
Deutsche Demokratische Republik	Allemagne (Rép. Dem. d')	232					

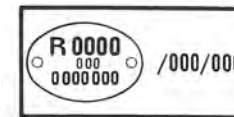


05.42

A P.R. 1010

05.42

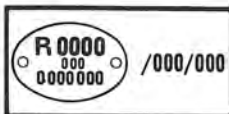
A P.R. 1010



R 1181

Origine	Traduction Française	1	2	3	4	5	6
Deutschlands Bundesrepublik	Allemagne (Rép. Féd. d')	120					
Dominicana República	Rép. Dominicaine	577					
Dubaï		577					
Ecuador	Equateur	573					
España	Espagne						
Filipinas	Philippines	577					
France		100					
		602					
Gabon (Rép. du)		570					
Gambia	Gambie	570					
Gaza (Zone de)		577					
Ghana		574					
Gibraltar		267					
		601					
Great Britain	Grande-Bretagne	600					
Guadeloupe		166					
Guam							
Guatemala		573					
Guiana (British)	Guyane Brit.	873					
Guiné Portuguesa	Guinée Portugaise	577					
Guinée (Rép. de)		570					
Guinée Equatoriale		577					
Guyane Française		566					
Haïti		577					
Haute-Volta (Rép. de)		570					

Origine	Traduction Française	1	2	3	4	5	6
Hellas	Grèce	267					
Honduras (British)	Honduras Brit.	574					
Honduras (Républica de)	Honduras (Rép. du)	573					
Hong-Kong		601					
Indonésia	Indonésie	876					
Irak		577					
Iran		577					
Island	Islande	144					
Islas Canarias	Iles Canaries	267					
Israël							
Italia	Italie	102					
Itiopia	Ethiopie	573					
Jamaïca	Jamaïque	873					
Jordanie		577					
Juvoslavija	Yougoslavie	232					
Kenya		876					
Kuweit	Koweït	577					
Laos		570					
Leeward Islands	Iles-sous-le-Vent	873					
Lesotho		876					
Liban		160					
Libéria		574					
Libye		577					
Liechtenstein							
Luxembourg		101					
Madeira	Madère	267					

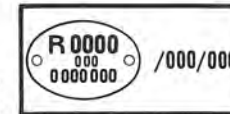


05.43

A P.R. 1010

05.43

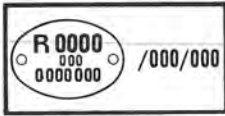
A P.R. 1010



R 1181

Origine	Traduction Française	1	2	3	4	5	6
Magyar Népköztársaság	Hongrie	232					
Malawi		873					
Mali (Rép. du)		570					
Malta	Malte	601					
Man Island	Ile de Man						
Maroc Esp.							
Maroc Roy.		160					
Martinique		166					
Mauritanie (Rép. de)		570					
Mauritius	Ile Maurice	601					
Méjico	Mexique						
Moçambique	Mozambique	876					
Nederland	Pays-Bas	103					
New Guéinea	Nouvelle Guinée	873					
New Zealand	Nouvelle Zélande	873					
Nicaragua		577					
Niger (Rép. du)		570					
Nigéria		577					
Nippon	Japon						
Norge	Norvège	146					
Nlle Calédonie		570					
Nlles Hébrides		570					
Oman		577					
Österreich	Autriche	121					
Pakistan		873					

Origine	Traduction Française	1	2	3	4	5	6
Panama (Rép. du)		577					
Panama (Zone du Canal)							
Paraguay		577					
Persekutuan Taah Melayu	Malaisie	660					
Peru	Pérou	573					
Poblacht na h'Eireann	Rép. d'Irlande	600					
Polska	Pologne	232					
Portuguesa Republica	Portugal	267					
Prades T'hai	Thaïlande	876					
Puerto-Rico	Porto-Rico						
Qatar		577					
Rép. Malgache		570					
Réunion (La)		166					
România	Roumanie	232					
Rwanda (Rép. du)		577					
Saint-Pierre et Miquelon		144					
Salvador (El)		577					
San Marino	Saint-Marin						
Sao-Tome		577					
Sarawak							
Schweiz	Suisse	123					
Sénégal		570					
Seychelles (Iles)							
Shqipëria R.P.	Albanie						
Sierra-Léone		574					
Singapore	Singapour	660					

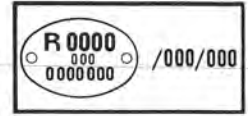


05.44

A P.R. 1010

05.44

A P.R. 1010



R 1181

Origine	Traduction Française	1	2	3	4	5	6
Somalie (Rép. de)		577					
South Africa Rép.	Rép. Sud Africaine						
South West Africa	Sud-Ouest Africain	876					
Sri Lanka	Ceylan	873					
Sudan	Soudan	873					
Suomi	Finlande	144					
Surinam	Guyane Hollandaise	577					
		876					
Sverige	Suède						
Swaziland		876					
Syrie		577					
Tahiti		160					
T'ai-Wan	Formose	267					
Tanger							
Tanzania	Tanzanie	876					
Tchad (Rép. du)		876					
Tchôson	Corée du Nord						
Territoire des Afars et Issas		160					
Togo (Rép. du)		570					
Trinidad	Trinité	873					
Tunisie (Rép. de)		160					
Türkiye Cumhuriyeti	Turquie						
Uganda	Ouganda	876					

Origine	Traduction Française	1	2	3	4	5	6
United States of America	Etats-Unis d'Amérique						
California	Californie						
Others States	Autres Etats						
Uruguay		577					
Vénézuela		267					
Vietnam-Nord		577					
Vietnam-Sud							
Wallis et Futuna							
Windward Islands	Iles du Vent	873					
Yemen (Rép. du)							
Yemen (Rép. pop. du Sud)		873					
Zaire		577					
Zambia	Zambie	876					
Zuid Africa		876					



06.01

A P.R. 1010

06.01

A P.R. 1010



2 Non monté en série

10 Echange vente suivant les conditions commerciales locales.

2 Not fitted in production

10 Exchange sale according to local trading conditions.

2 Geen serie-uitvoering.

10 Ruilsysteem op basis van de plaatselijke voorwaarden.

2 Ikke monteret i serie

10 Leveres som ombytningsdel i henhold til de lokale forhold.

2 No montado en serie

10 Cambio venta según las condiciones comerciales locales.

2 Ej monterad vid tillverkningen.

10 Utbytessystem enligt lokala försäljningsvillkor.

2 Nicht serienmässig montiert

10 Austausch zu den örtlichen Verkaufsbedingungen.

2 Non montato in serie

10 Sostituzione vendita a seconda delle condizioni commerciali locali.

FRANÇAIS

La plaque ovale est la clef d'utilisation du catalogue de Pièces de Rechange.

DANSK

Den ovale plade er nøglen til Reservedels-Kataloget.

DEUTSCH

Das ovale Schild ist der Schlüssel für die Handhabung des Ersatzteilkataloges.

ENGLISH

The oval number plate is the key to using the spare parts catalogue.

ESPAÑOL

La placa oval es la llave que da paso al buen empleo del catalogo de Piezas de Repuesto.

ITALIANO

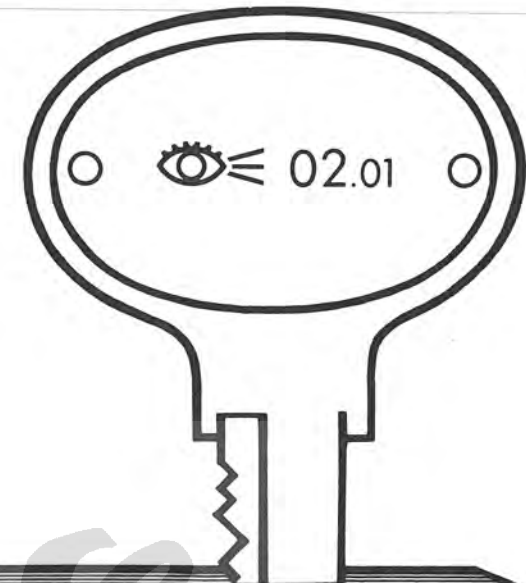
La piastrina ovale è la chiave per l'impiego del catalogo dei pezzi di ricambio.

NEDERLANDS

Het fabricagenummer is de sleutel van het onderdelenboek.

SVENSKA

Den ovala plåten är nyckeln till Er reservdelskatalog och leder Er till rätt reservdel.



P.R.1010 ①

77 01 438 713

R1180 - R1181

RENAULT 6

1976

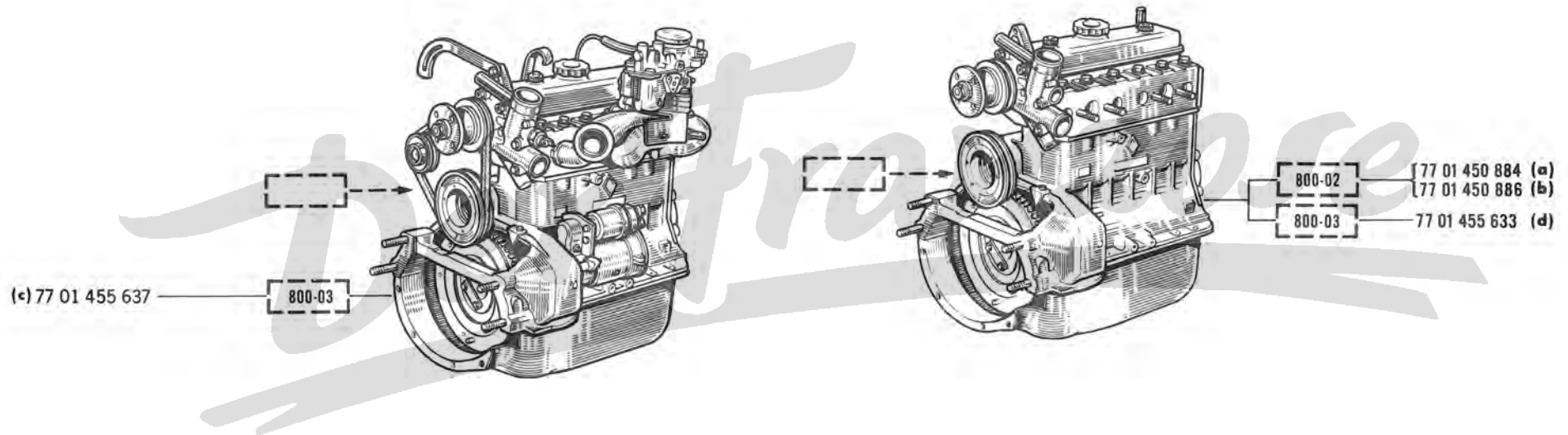
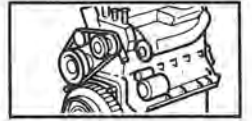
01.20 - 01.21



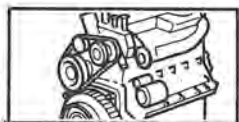
14 . 01
A P.R.1010

R 1180

14 . 01
A P.R.1010



(a)	R 1180 /122
(b)	R 1180 /144
(c)	R 1180 /100/101/102/103/120/121/123/600
(d)	R 1180 /100/101/102/103/120/121/123/166/566/600



14 .03

A P.R.1010

R 1181

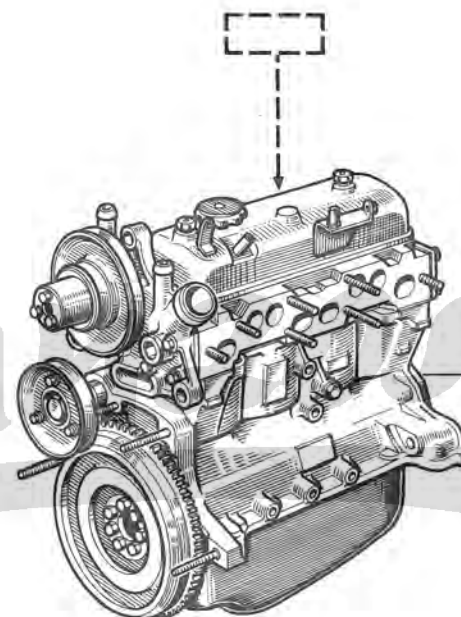
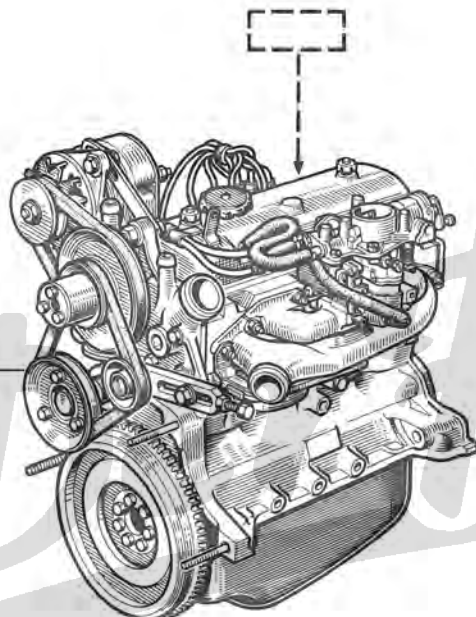
14 .03

A P.R.1010



(a) † 77 01 457 020 }
(d) 77 01 459 363 }

688-10



688-10

77 01 457 028 † (b)
77 01 459 371 (e)
77 01 457 027 † (c)
77 01 459 370 (f)

(a)	R 1181	/100/101/102/103/123/146/566	↔ n° ... ⇨ n° 518818#
(b)	R 1181	/120/121/232/570/573/574/577/578/660/873/876	↔ n° ... ⇨ n° 518818#
(c)	R 1181	/100/101/102/103/122/123/144/146/160/166/262/267/566 /600/601/602	↔ n° ... ⇨ n° 518818#
(d)	R 1181	/100/101/102/103/123/146/566	↔ n° 518819# ⇨ n° ...
(e)	R 1181	/120/121/232/570/573/574/577/578/660/873/876	↔ n° 518819# ⇨ n° ...
(f)	R 1181	/100/101/102/103/122/123/144/146/160/166/262/267/566 /600/601/602	↔ n° 518819# ⇨ n° ...



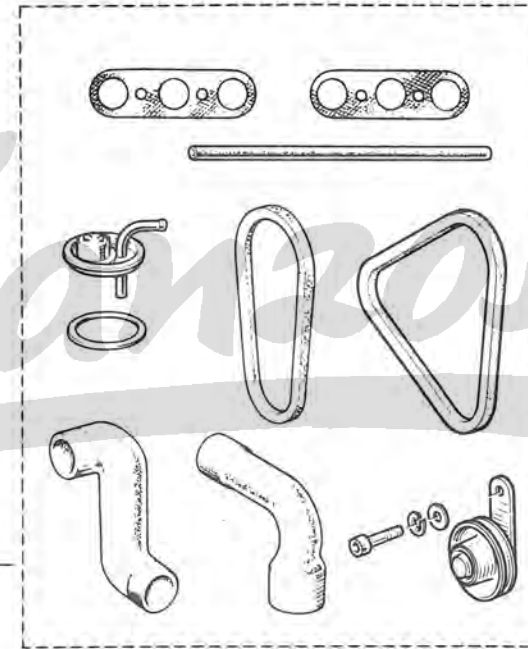
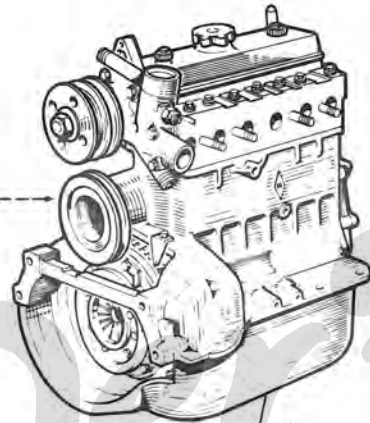
14.05

A P.R.1010

R 1180

14.05

A P.R.1010



(10) (a) 77 01 498 455

800 S 61

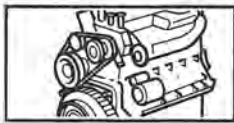
(10) (b) 77 01 498 452

800 S 62

(a) R 1180 /100/101/102/103/120/121/122/123/600

(b) R 1180 /144/166/566

(10)  06 ...



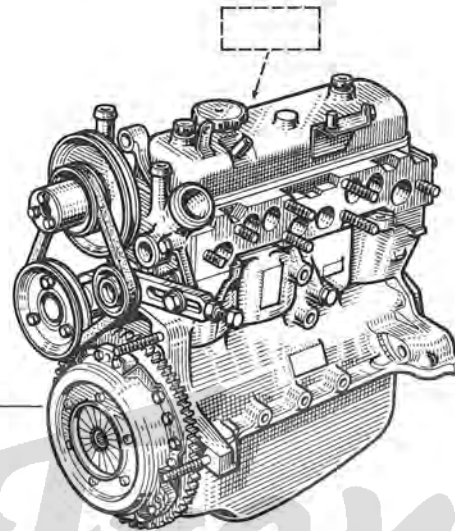
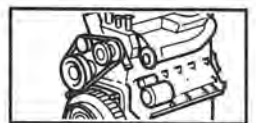
14.08

A P.R.1010

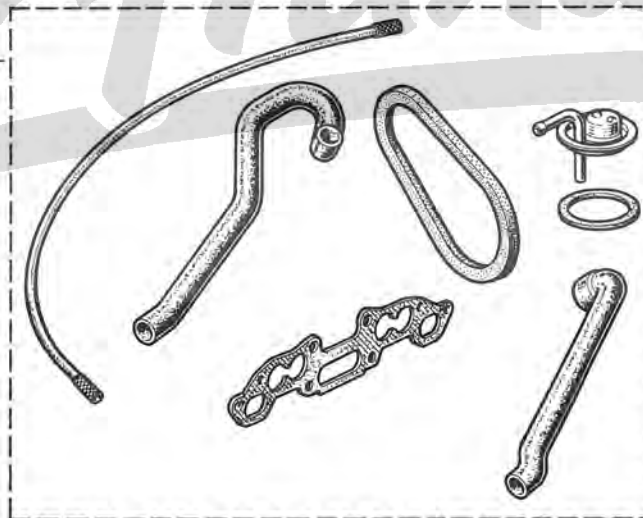
R 1181

14.08

A P.R.1010

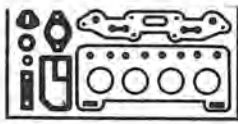


- (10)
- (a) 77 01 498 469 — 688-S-63
 - (e) 77 01 498 473 — 688-S-83
 - (b) 77 01 498 470 — 688-S-64
 - (f) 77 01 498 474 — 688-S-84
 - (c) 77 01 498 475 — 688-S-66
 - (g) 77 01 498 476 — 688-S-86
 - (d) 77 01 498 477 — 688-S-67
 - (h) 77 01 498 478 — 688-S-87



(a) R 1181	/100/101/102/103/122/123/144	↔ n° ... ⇨ n° 518818 #
	/146/160/166/262/267/566	
(b) R 1181	/120/121/232/570/573/574/577/578	↔ n° ... ⇨ n° 518818 #
(c) R 1181	/660/873/876	↔ n° ... ⇨ n° 518818 #
(d) R 1181	/600/601/602	↔ n° ... ⇨ n° 518818 #

(e) R 1181	/100/101/102/103/122/123/144	↔ n° 518819 # ⇨ n° ...
	/146/160/166/262/267/566	
(f) R 1181	/120/121/232/570/573/574/577/578	↔ n° 518819 # ⇨ n° ...
(g) R 1181	/660/873/876	↔ n° 518819 # ⇨ n° ...
(h) R 1181	/600/601/602	↔ n° 518819 # ⇨ n° ...



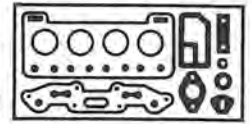
14.10

A P.R.1010

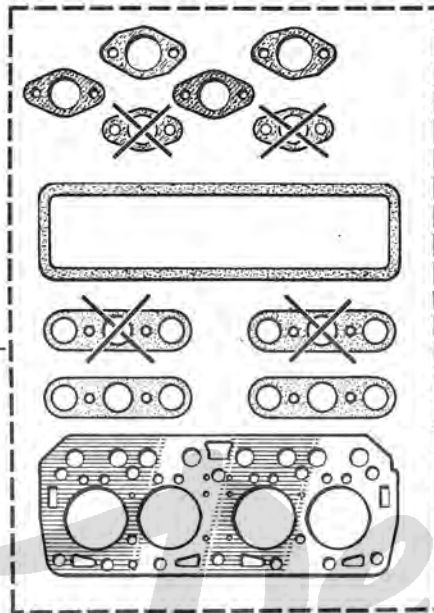
R 1180

14.10

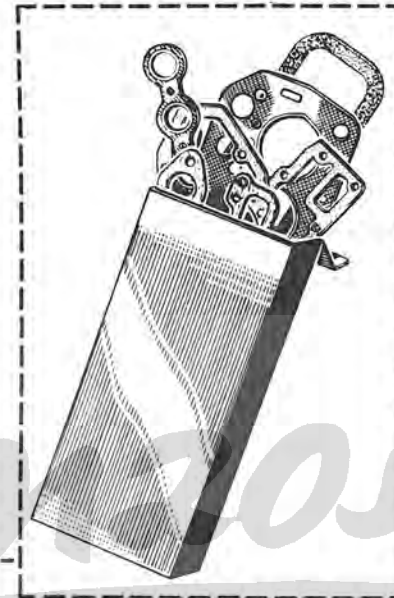
A P.R.1010



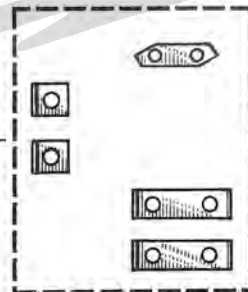
77 01 458 347



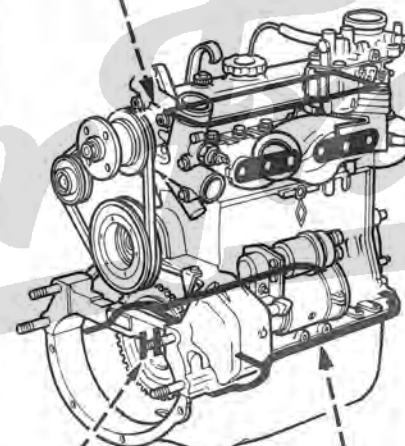
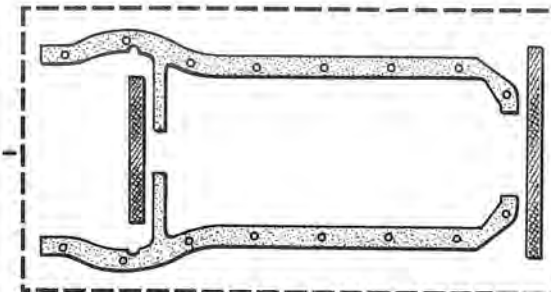
77 01 458 346

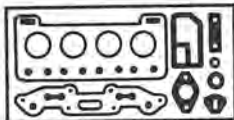


77 01 450 641



09 80 656 900





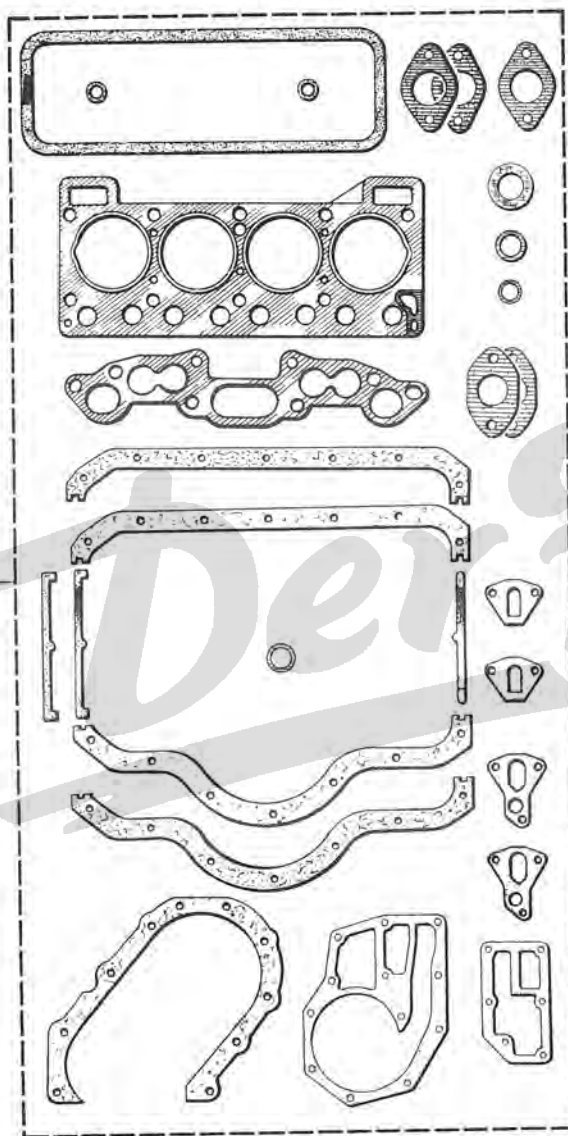
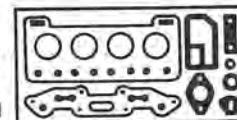
14.12

A P.R.1010

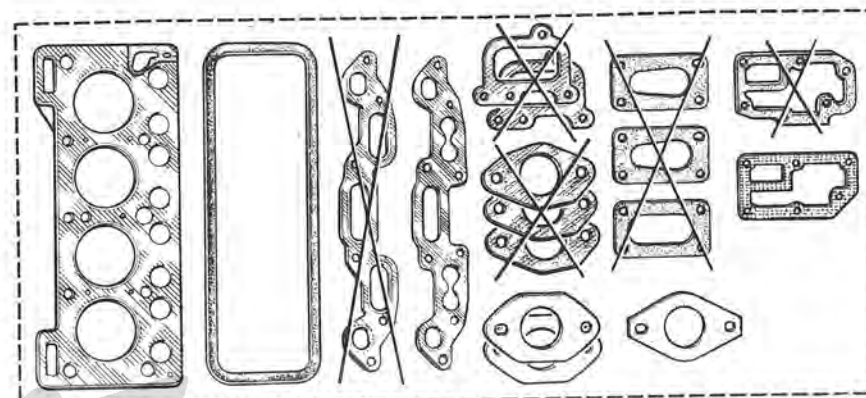
R 1181

14.12

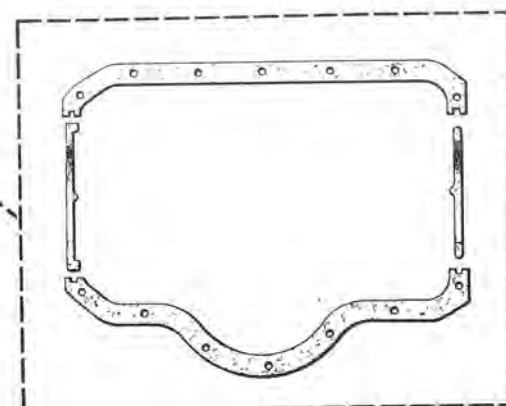
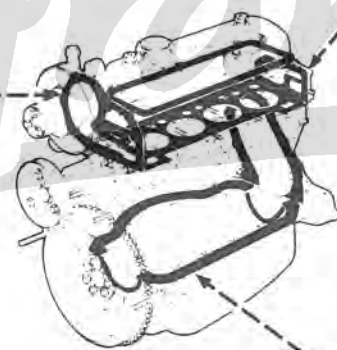
A P.R.1010



77 01 459 392

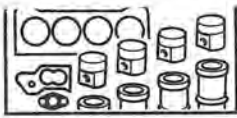


77 01 459 391



77 01 453 950 (a)
77 01 457 561 (b)

(a)	R 1181	↔	n° ...	⇨	n° 518818#
(b)	R 1181	↔	n° 518819#	⇨	n° ...



14.15

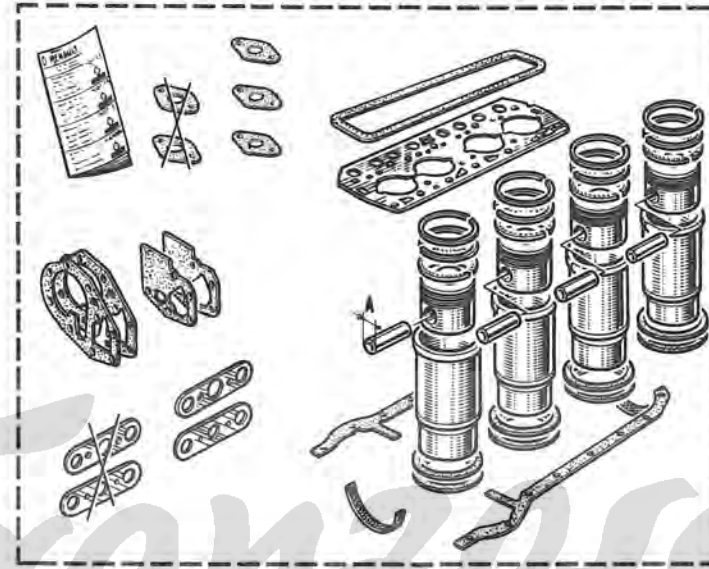
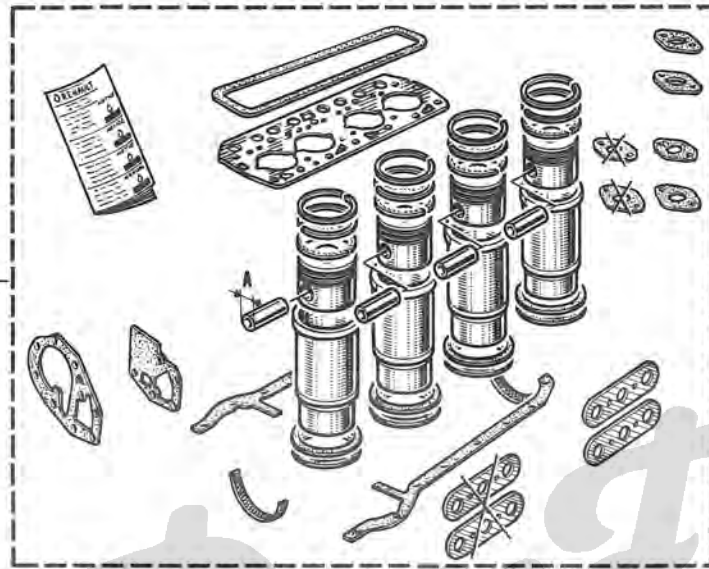
A P.R.1010



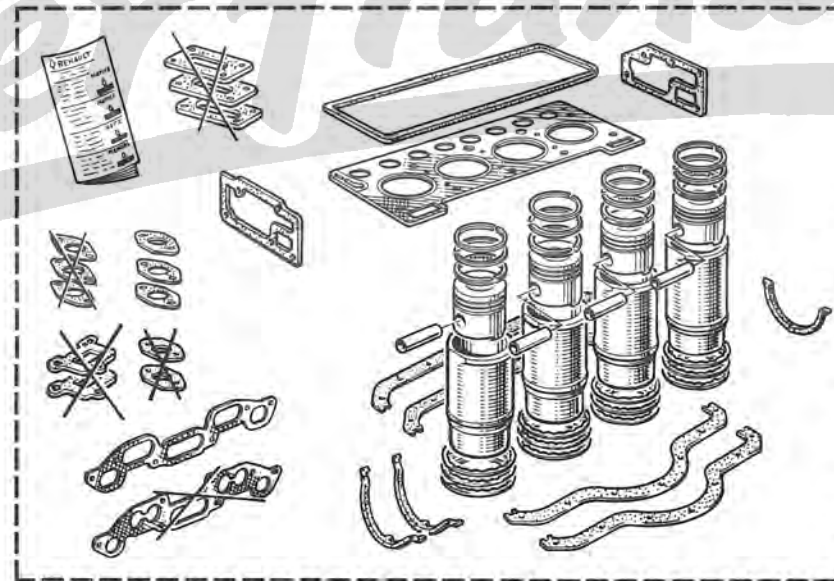
14.15

A P.R.1010

(R 1180)(A=14) 77 01 458 344



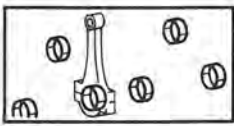
77 01 458 345 (A=16)(R 1180)



09 96 001 506 † (a)
77 01 459 375 (b)

(a) R 1181 ⇌ n° ... ⇨ n° 518818 #

(b) R 1181 ⇌ n° 518819 # ⇨ n° ...



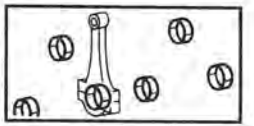
14.20

A P.R.1010

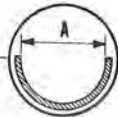
R 1180

14.20

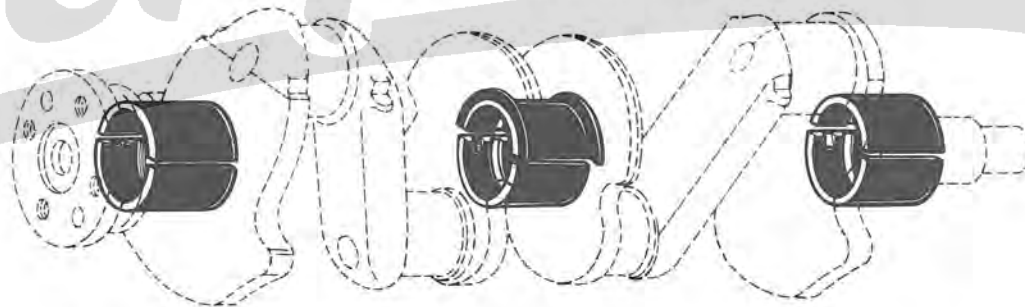
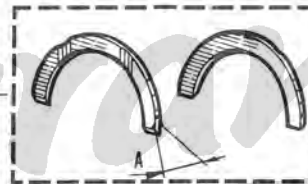
A P.R.1010



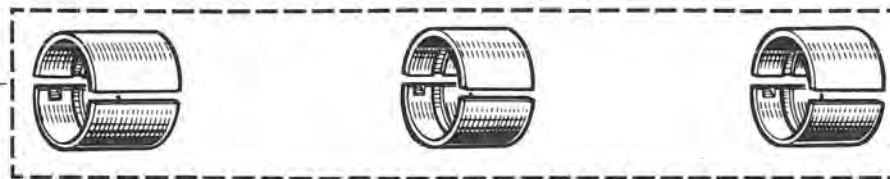
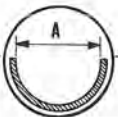
- (A=37,75) 77 01 454 842
- 77 01 454 843
- (A=38) 77 01 453 967
- 77 01 453 996



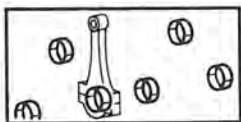
- (A=2) 09 80 634 300
- (A=2,05) 09 80 634 400
- (A=2,10) 09 80 634 500
- (A=2,15) 09 80 634 600



- (A=39,75) 77 01 454 840
- 77 01 454 841
- 77 01 453 995
- (A=40) 77 01 453 966



Der Franzose



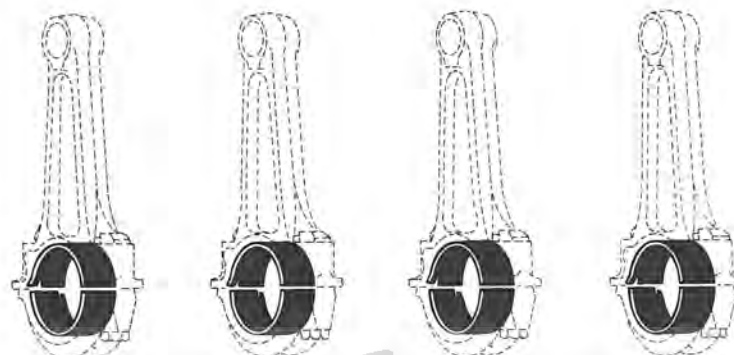
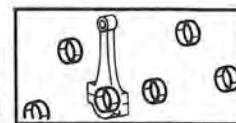
14.22

A P.R.1010

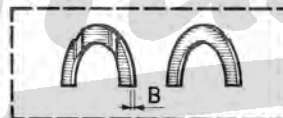
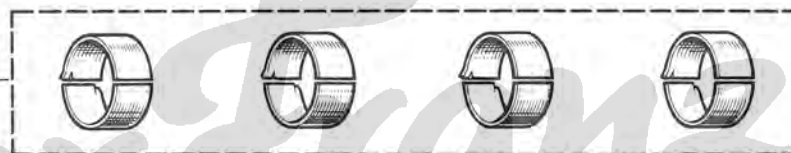
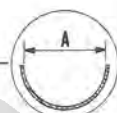
R 1181

14.22

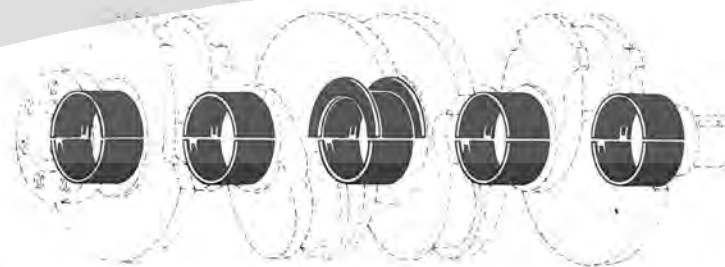
A P.R.1010



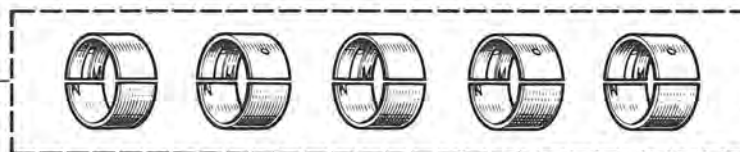
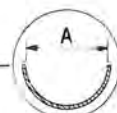
- (A=43,75) { 77 01 454 193
77 01 450 574 }
- (A=44) { 77 01 454 016
09 96 110 500 }



- 77 01 451 394 [B=2,78]
- 77 01 451 395 [B=2,88] (a)
- 77 01 451 396 [B=2,93]
- 77 01 454 038 [B=2,80]
- 77 01 454 049 [B=2,85] (b)
- 77 01 454 050 [B=2,90]
- 77 01 454 051 [B=2,95]



- (a) | A=45,75 | 77 01 451 393
- (b) | A=54,75 | 77 01 459 297
- (a) | A=46 | 77 01 451 392
- (b) | A=54,80 | 77 01 459 430



(a) R 1181 ⇔ n° ... ⇨ n° 518818#

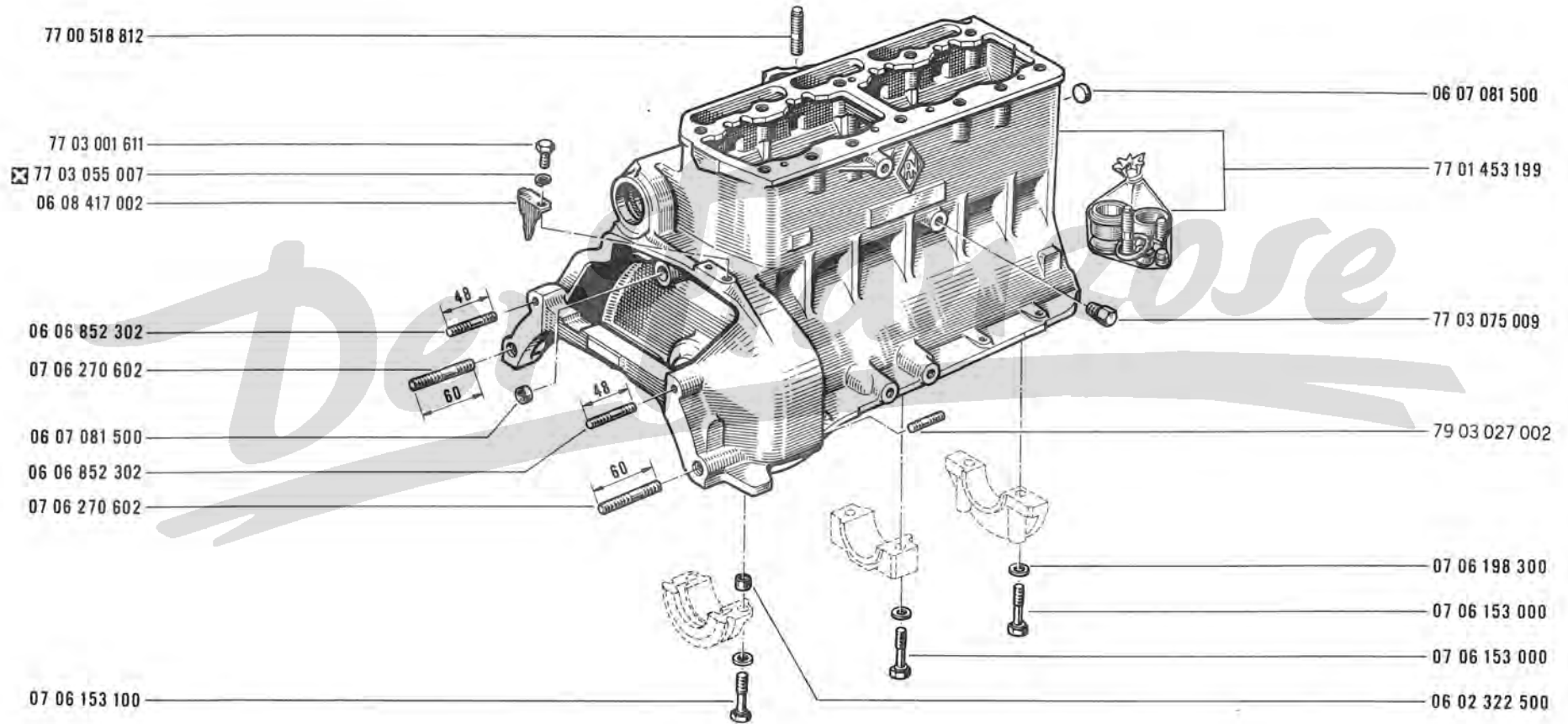
(b) R 1181 ⇔ n° 518819# ⇨ n° ...



14.30
A P.R.1010

R 1180

14.30
A P.R.1010

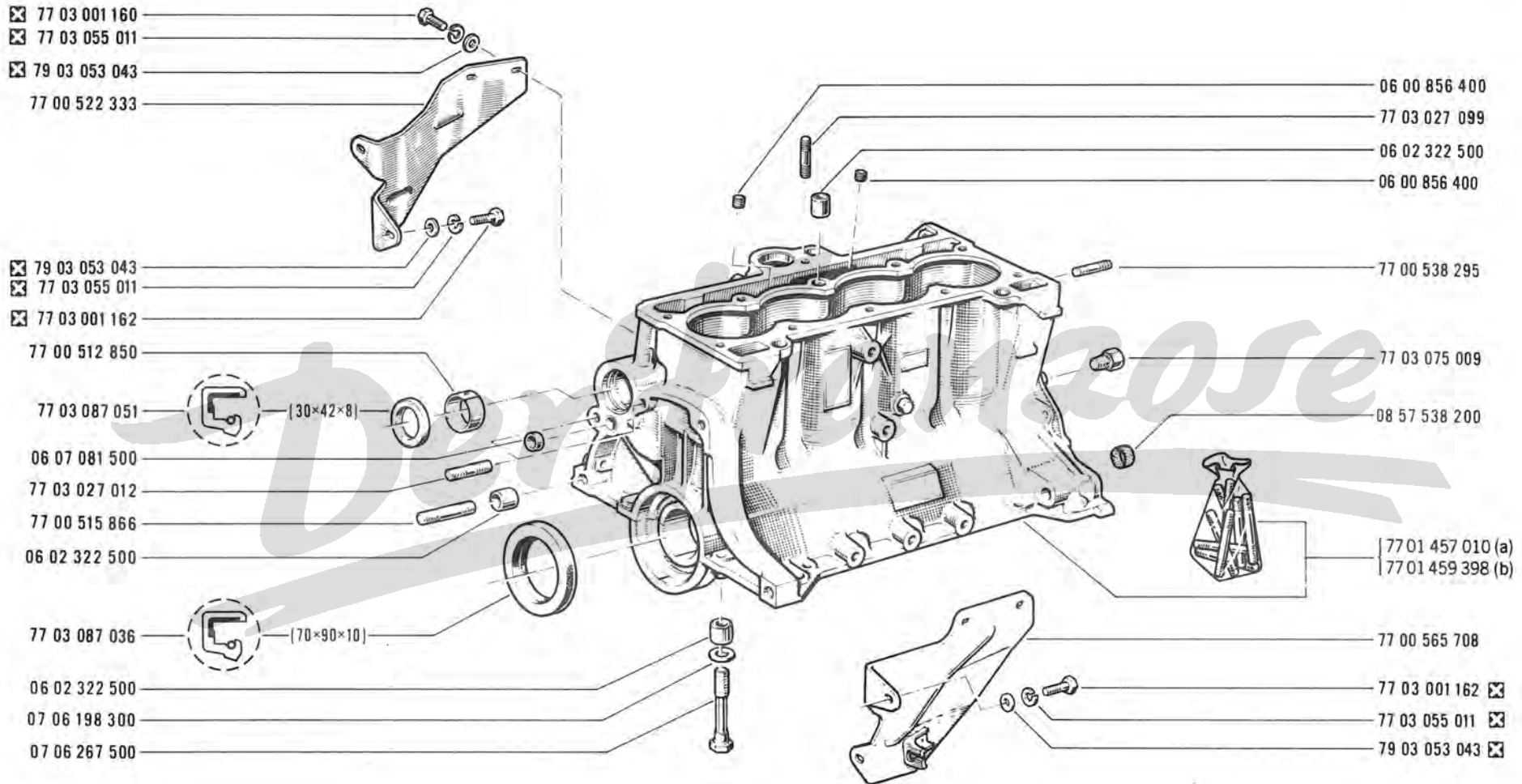




14.35
A P.R.1010

R 1181

14.35
A P.R.1010



(a) R 1181 ⇌ n° ... ⇨ n° 518818#

(b) R 1181 ⇌ n° 518819# ⇨ n° ...



14.40

A P.R.1010

R 1180

14.40

A P.R.1010



08 30 035 000

06 07 493 100

7903 027 002

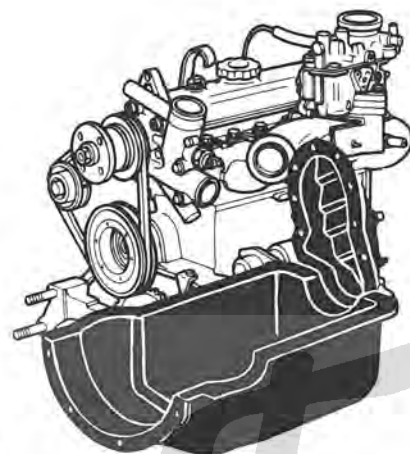
06 07 194 500

04 28 310 200

06 07 541 200

77 01 455 627

77 00 531 975



77 03 053 033

77 03 055 007 ☒

77 03 001 132

08 21 721 900

77 03 001 132

77 03 055 007 ☒

04 28 605 700

77 00 503 055

79 03 056 037

08 32 094 700

77 03 055 007 ☒

77 03 001 379

04 28 829 800

08 57 535 100

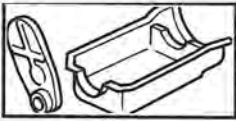
06 07 541 300

77 03 058 002

77 03 001 611

79 03 062 001

06 08 437 209



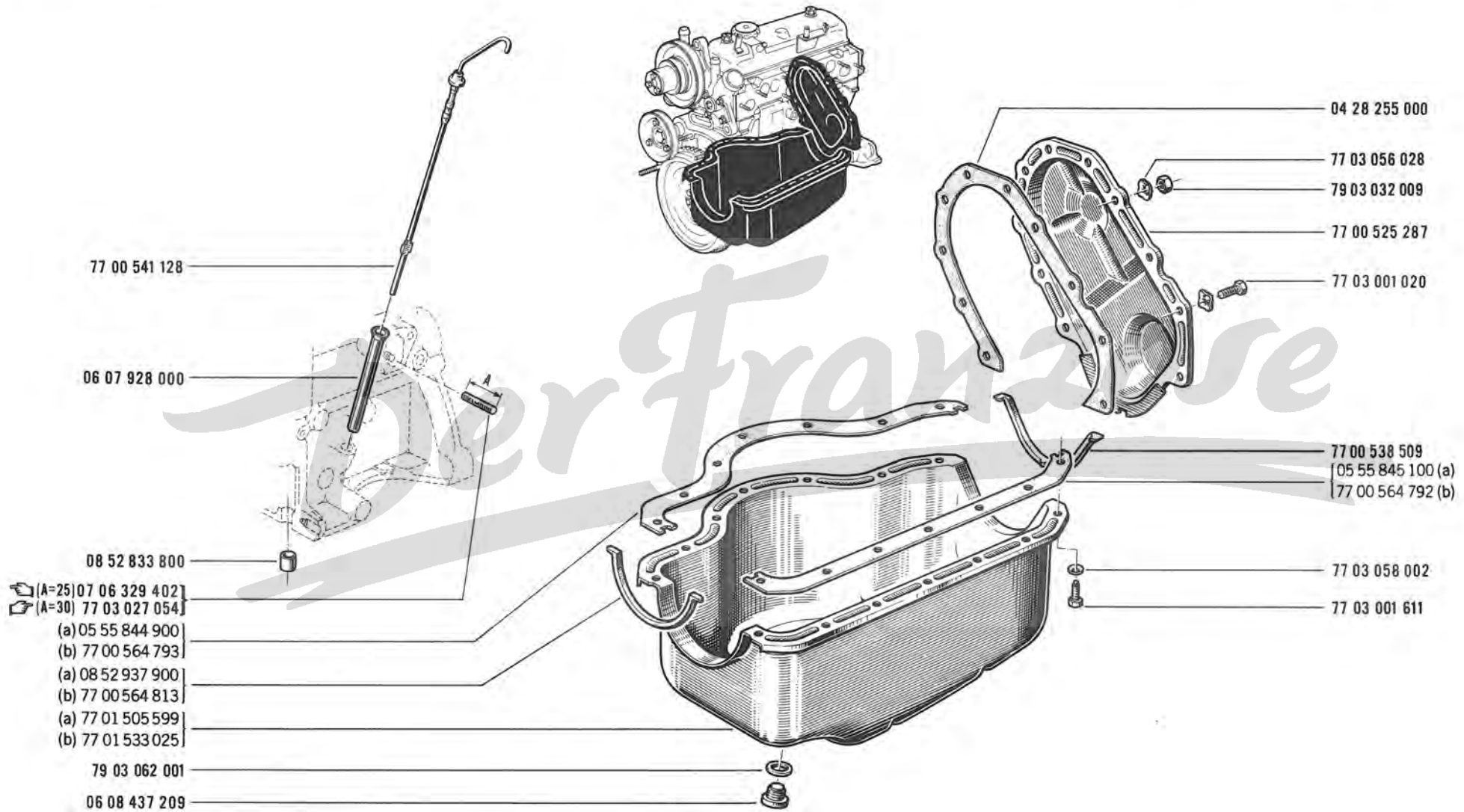
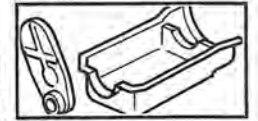
14.45

A P.R.1010

R 1181

14.45

A P.R.1010



[A=25] 07 06 329 402
 [A=30] 77 03 027 054

(a) 05 55 844 900
 (b) 77 00 564 793
 (a) 08 52 937 900
 (b) 77 00 564 813
 (a) 77 01 505 599
 (b) 77 01 533 025

(a) R 1181	↔	n° ...	⇨	n° 518818#
(b) R 1181	↔	n° 518819#	⇨	n° ...



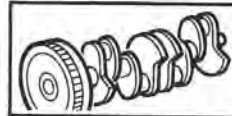
14.50

A P.R. 1010

R 1180

14.50

A P.R. 1010



(A=14) 06 05 483 300

77 00 530 227

06 06 275 300

08 53 897 600

06 06 828 300 (A=14)

(2)

(1) (A=14)

[08 57 500 100 (A=16)

[77 00 542 003 (A=16,20)

(A=0,07) 77 00 511 285

(A=0,10) 77 00 511 286

(A=0,14) 77 00 511 287

07 05 911 600

05 55 459 900

08 32 145 000

07 05 953 200

08 57 524 000

77 00 553 174

77 01 459 431

77 01 459 432

77 03 067 027

77 00 523 541

77 00 563 232

07 03 500 600

77 01 458 447

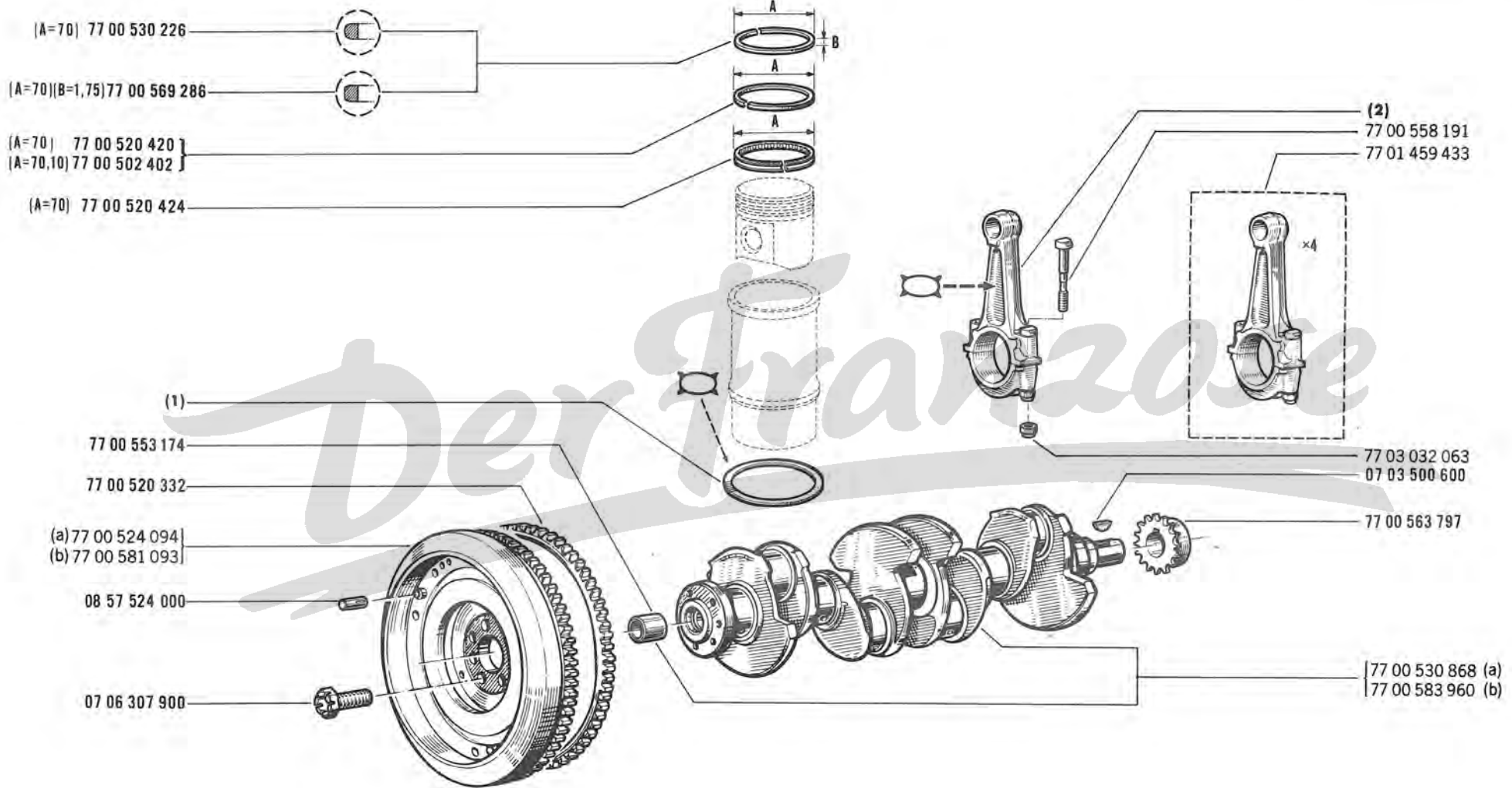
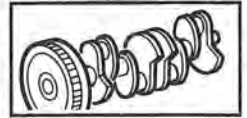
(1)		(2)	
09 80 358 740	g= 341 ⇨ g=350 [6]	77 01 452 773	g=351 ⇨ g=359 [3]
09 80 358 721	g= 351 ⇨ g=359 [3]	77 01 452 774	g=360 ⇨ g=368 [16]
09 80 358 770	g=360 ⇨ g=368 [16]	77 01 452 775	g=369 ⇨ g=377 [11]
09 80 358 730	g=369 ⇨ g=377 [11]		
09 80 358 790	g=378 ⇨ g=386 [8]		
09 80 358 751	g=387 ⇨ g=395 [5]		



14.55
A P.R.1010

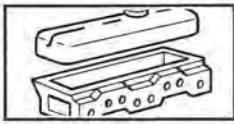
R 1181

14.55
A P.R.1010



(a) R 1181	↔	n° ...	↔	n° 518818 #
(b) R 1181	↔	n° 518819 #	↔	n° ...

(1)		(2)	
A		g	
77 00 551 710	A=0,08	09 96 019 200	g=478 ↔ 480
77 00 551 711	A=0,10	09 96 019 300	g=493 ↔ 495
77 00 551 712	A=0,12	09 96 019 400	g=508 ↔ 510
		09 96 019 500	g=523 ↔ 525



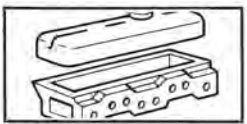
15 . 01

A P.R.1010

R 1180

15 . 01

A P.R.1010



77 00 506 306

07 06 243 400

06 07 287 302

77 00 534 666

05 55 565 700

(b) 77 00 522 094

(2) 77 03 075 009

05 55 465 300

77 01 348 088

07 06 254 200

77 00 504 206 (a)
77 00 505 902

08 21 728 800 (c)

07 06 214 200

07 10 938 800 (A=11,10)
07 10 938 900 (A=11,25)

06 04 617 200

77 00 503 074

77 03 055 007 ☒

06 02 338 700

06 06 954 400

77 01 457 088

77 03 027 045

77 00 509 890

77 00 514 081

77 00 509 891

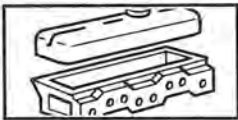
77 03 053 147

(a) R 1180 /100/101/102/103/120/121/122/123/166/566

(b) R 1180 /100/101/102/103/120/121/123/166/566/600

(c) R 1180 /144

[2] 06 ...



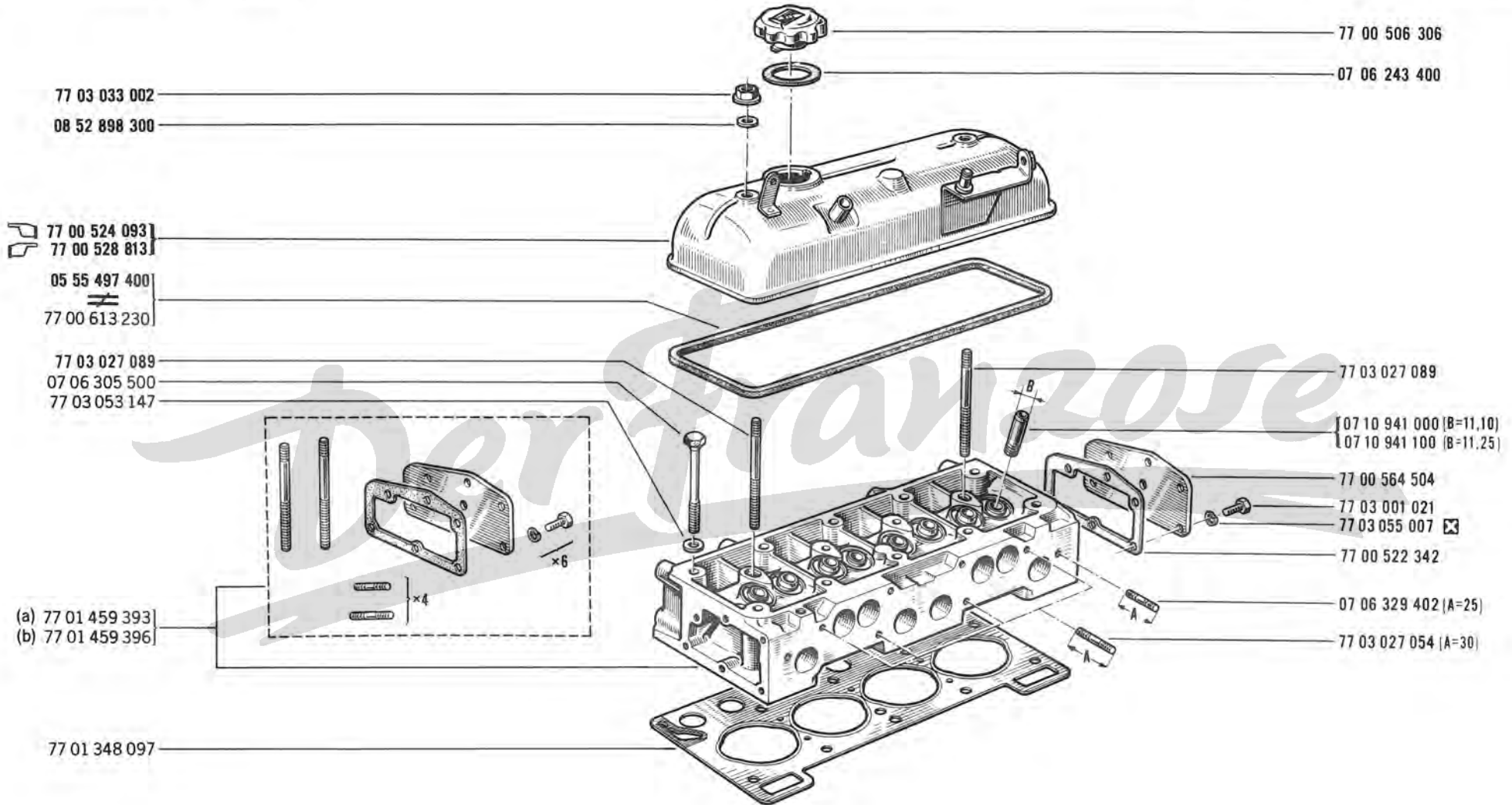
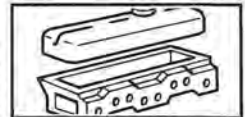
15.05

A P.R.1010

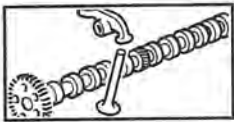
R 1181

15.05

A P.R.1010



(a) R 1181	/120/121/232/570/573/574/577/578/873/876
(b) R 1181	/100/101/102/103/122/123/144/146/160/166/262
	/267/566/600/601/602/660



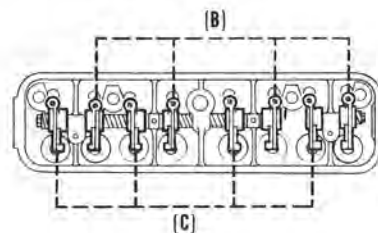
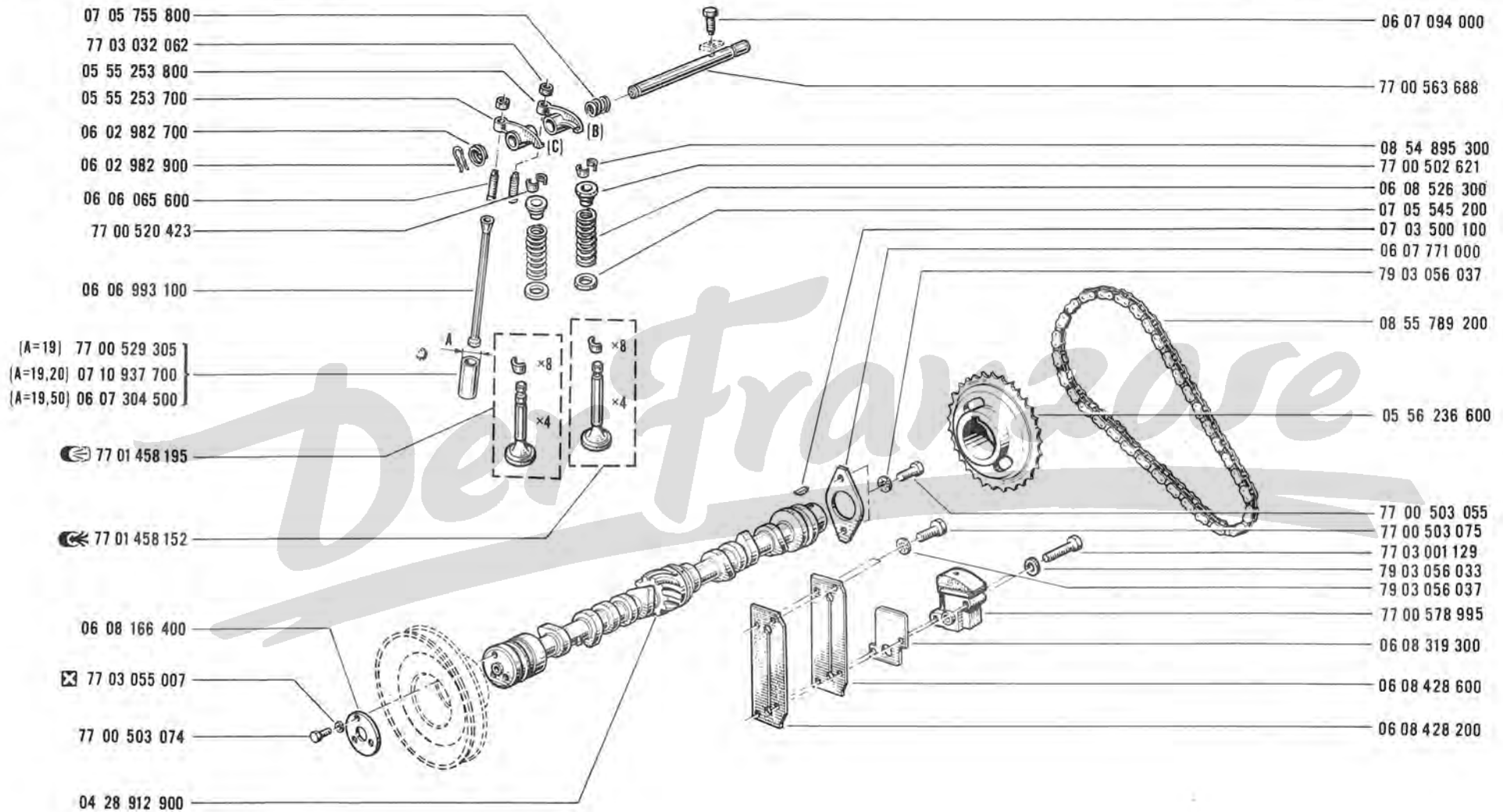
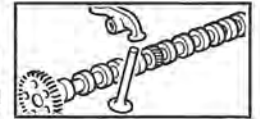
15 . 10

A P.R.1010

R 1180

15 . 10

A P.R.1010





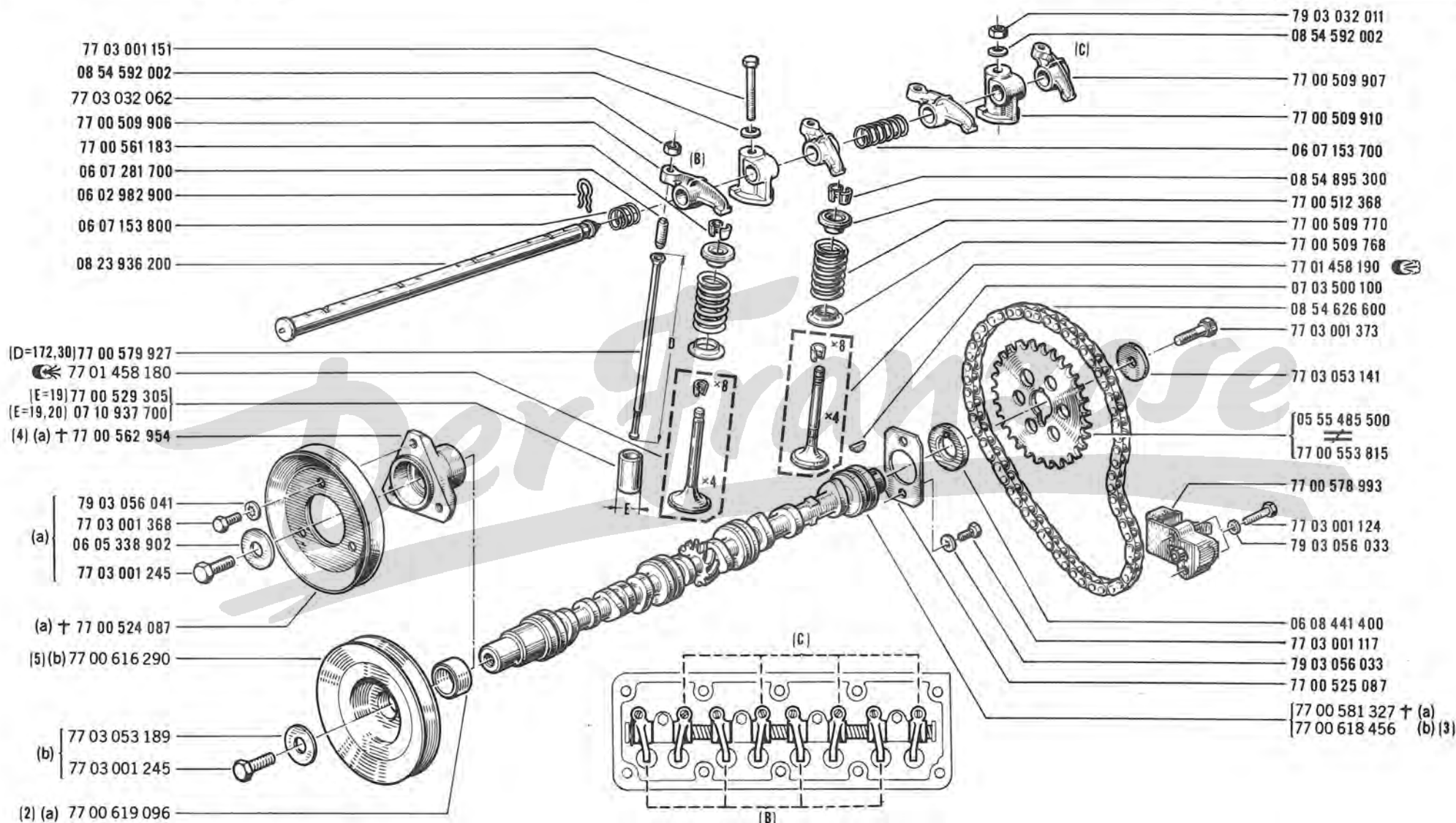
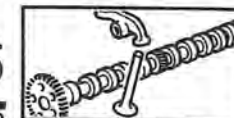
15.15

A P.R.1010

R1181

15.15

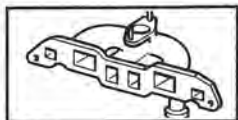
A P.R.1010



(a) ⇄ n° ... ⇨ n° 506250 #
(b) ⇄ n° 506251 # ⇨ n° ...

(2) ⚙ ≤ 06 ...
(3) ⇄ n° ... ⇨ n° 506250 #
77 00 616 290 -1
77 03 053 189 -1

(4) □ 77 00 616 290 -1
77 00 619 096 -1
77 03 053 189 -1
(5) ⇄ n° ... ⇨ n° 506250 #
⇄ n° ... ⇨ n° 506250 #
77 00 619 096 -1
77 03 053 189 -1



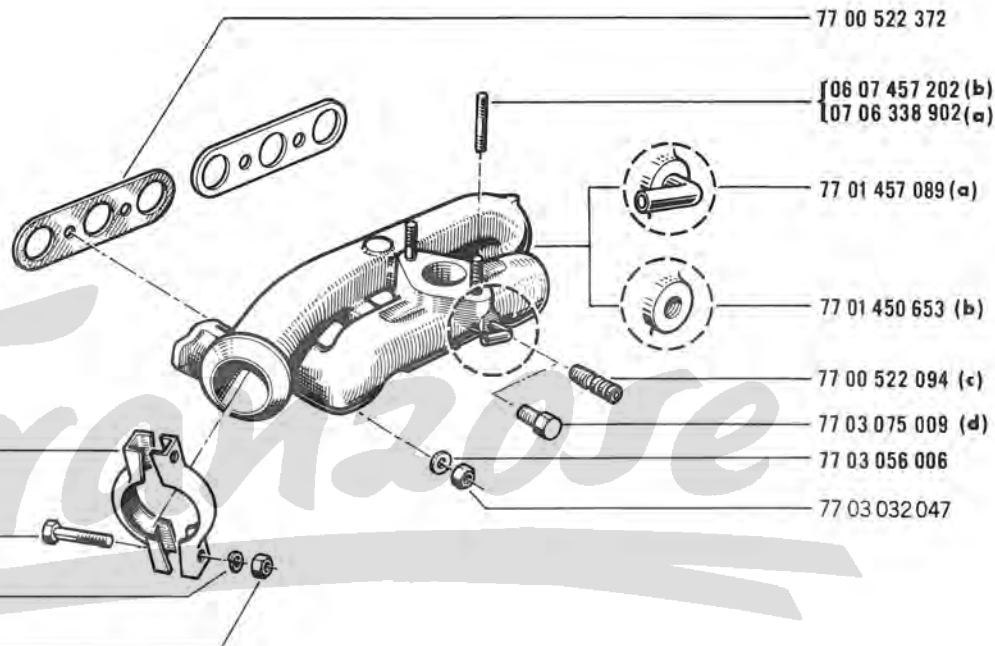
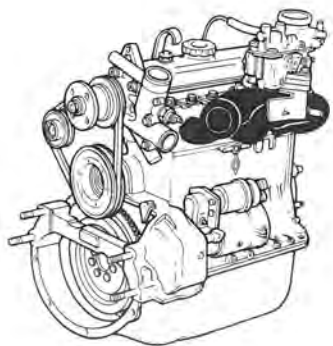
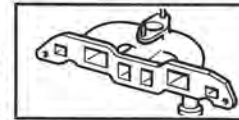
15.20

A P.R.1010

R 1180

15.20

A P.R.1010



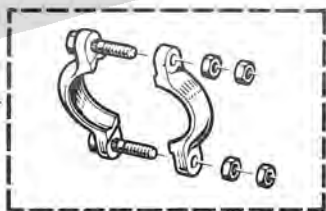
06 07 642 800

77 03 001 347

77 03 055 011

77 03 032 047

77 01 457 663



77 00 522 372

06 07 457 202 (b)
07 06 338 902 (a)

77 01 457 089 (a)

77 01 450 653 (b)

77 00 522 094 (c)

77 03 075 009 (d)

77 03 056 006

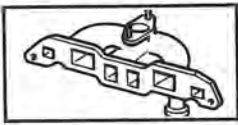
77 03 032 047

(a) R 1180 /100/101/102/103/120/121/123/166/566/600

(b) R 1180 /122/144

(c) R 1180 /122

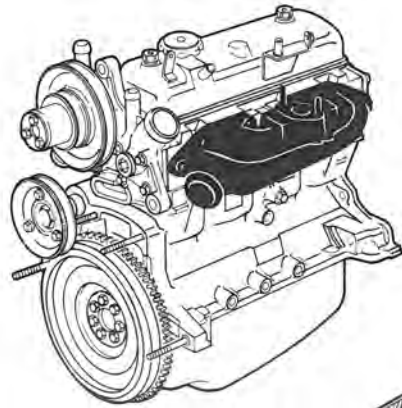
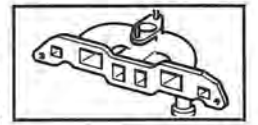
(d) R 1180 /144



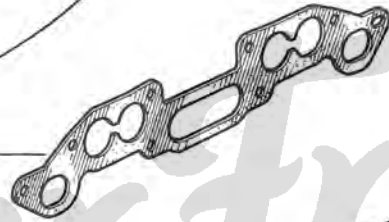
15.25
A P.R.1010

R1181

15.25
A P.R.1010

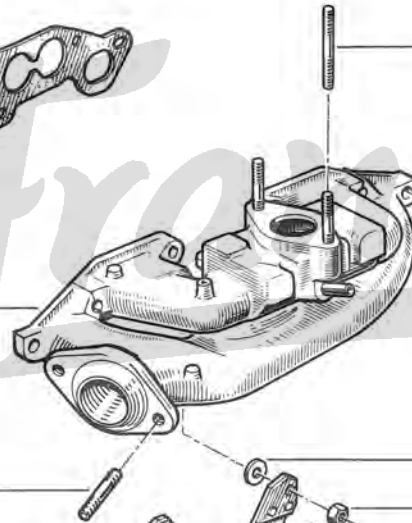


77 00 500 971



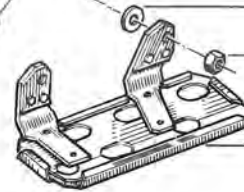
77 00 509 248

77 01 458 474



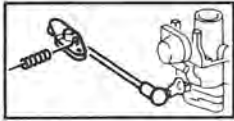
07 06 253 500
77 03 032 047

77 03 027 061



07 06 253 500
77 03 032 047

77 00 541 224



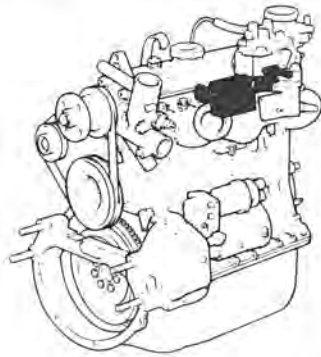
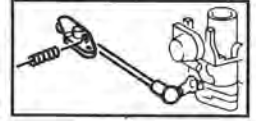
15.30

A P.R.1010

R 1180

15.30

A P.R.1010



- (a) 77 00 534 420
- 77 00 519 800
- (b) 77 00 512 239
- 77 00 543 157

- 77 03 066 153
- 79 03 053 043 ☒
- 77 03 001 650
- 79 03 032 003 ☒
- 7700578605

06 05 751 400 (a)

77 00 539 521 (c)

- 77 00 543 592
- 77 00 543 158

Der Franzose

- 79 03 032 124
- 77 03 056 019
- 79 03 053 193

- (b) 77 00 534 433
- 77 00 575 920

- 79 03 032 124
- 77 03 056 019
- 79 03 053 193

06 07 332 300

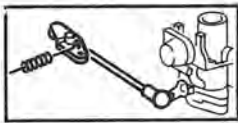
- 77 00 537 429
- 77 00 559 199

- (c) 77 00 536 796
- 77 00 536 597
- 77 00 536 796

(a) R 1180 /122 /144

(b) R 1180 /100/101/102/103/120/121/123/166/566

(c) R 1180 /100/101/102/103/120/121/123/166/566/600



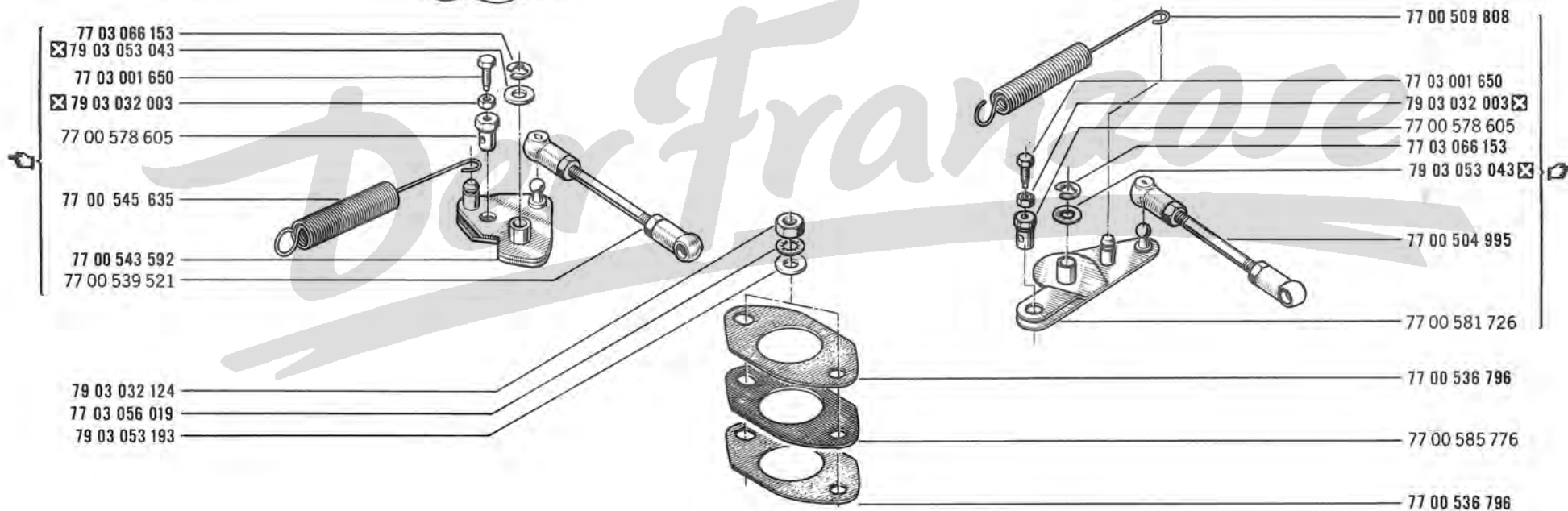
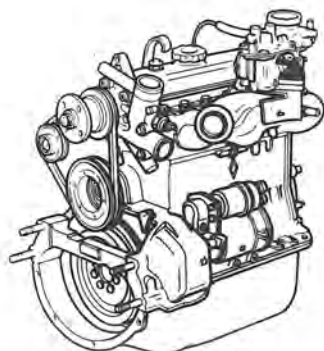
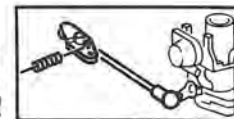
15.35

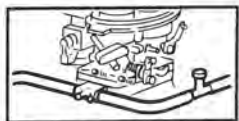
A P.R.1010

R 1181

15.35

A P.R.1010

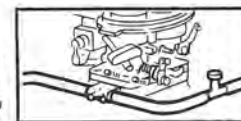




15.40

A P.R.1010

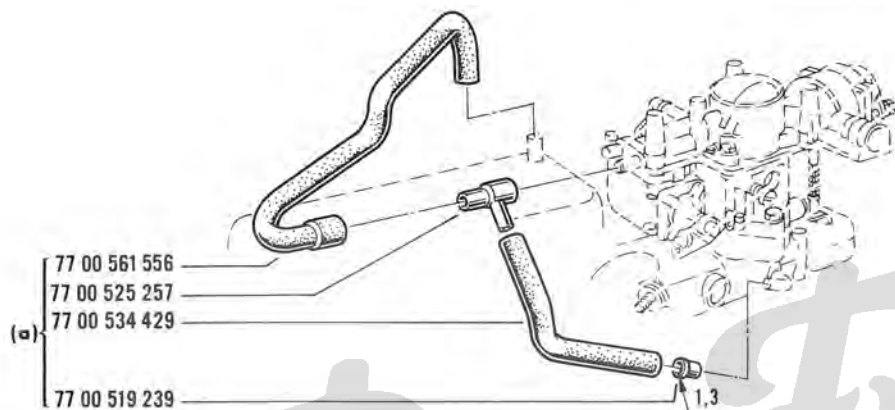
R 1180



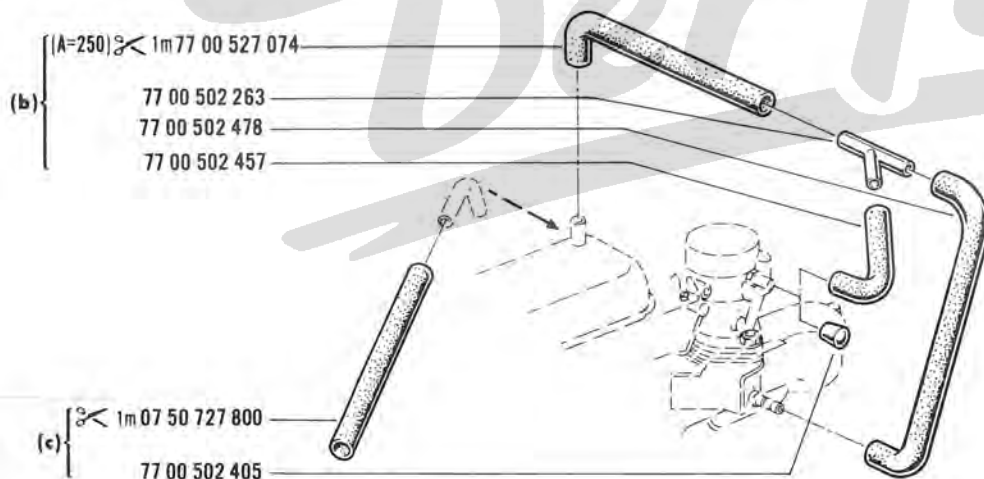
15.40

A P.R.1010

R 1181

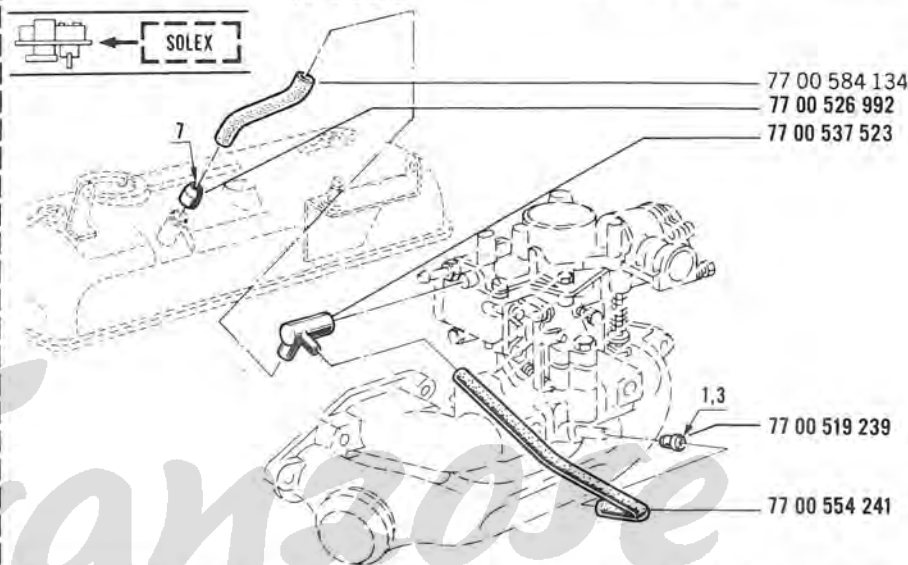


- 77 00 561 556
- 77 00 525 257
- 77 00 534 429
- 77 00 519 239



- (A=250) \varnothing 1m77 00 527 074
- 77 00 502 263
- 77 00 502 478
- 77 00 502 457

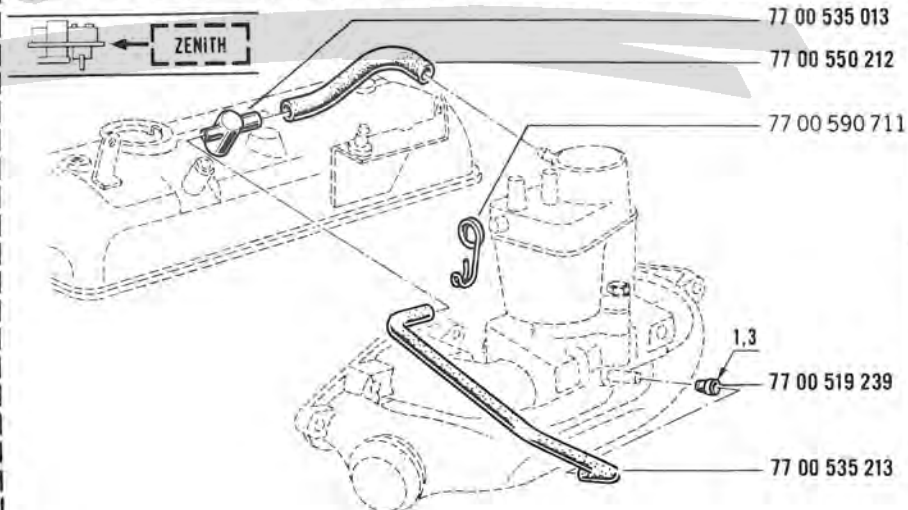
- (c)
- \varnothing 1m07 50 727 800
 - 77 00 502 405



SOLEX

- 77 00 584 134
- 77 00 526 992
- 77 00 537 523

- 77 00 519 239
- 77 00 554 241

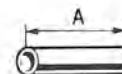


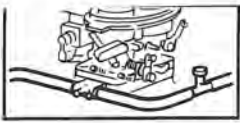
ZENITH

- 77 00 535 013
- 77 00 550 212
- 77 00 590 711

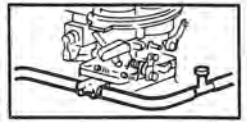
- 77 00 519 239
- 77 00 535 213

(a)	R 1180	<input checked="" type="checkbox"/>	/122/144
(b)	R 1180		/122
(c)	R 1180		/144
(d)	R 1181		/100/101/102/103/120/121/123
			/146/166/566/600/601/602



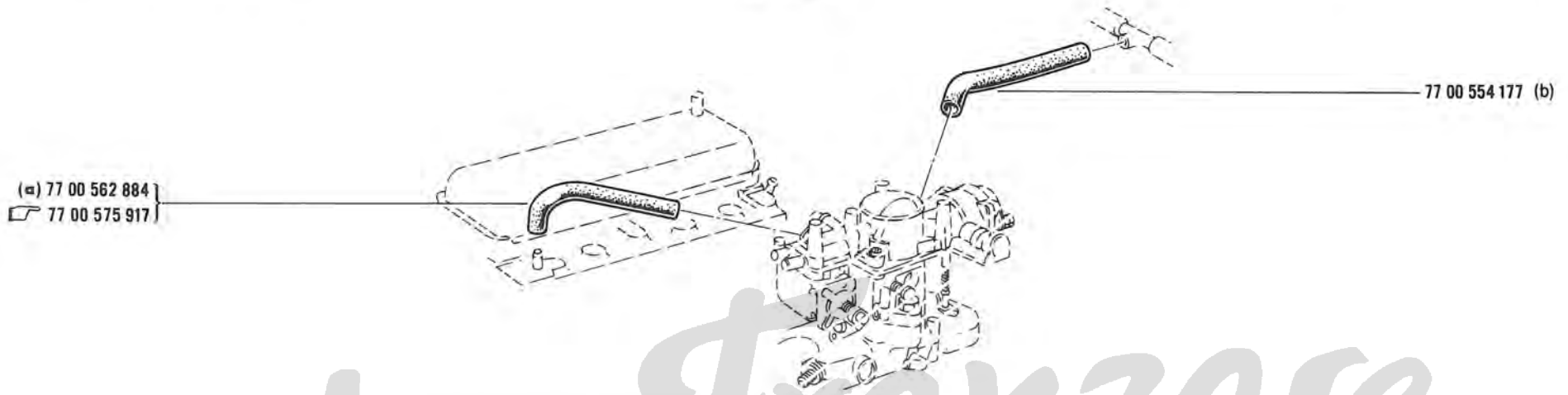


15.45
A P.R.1010



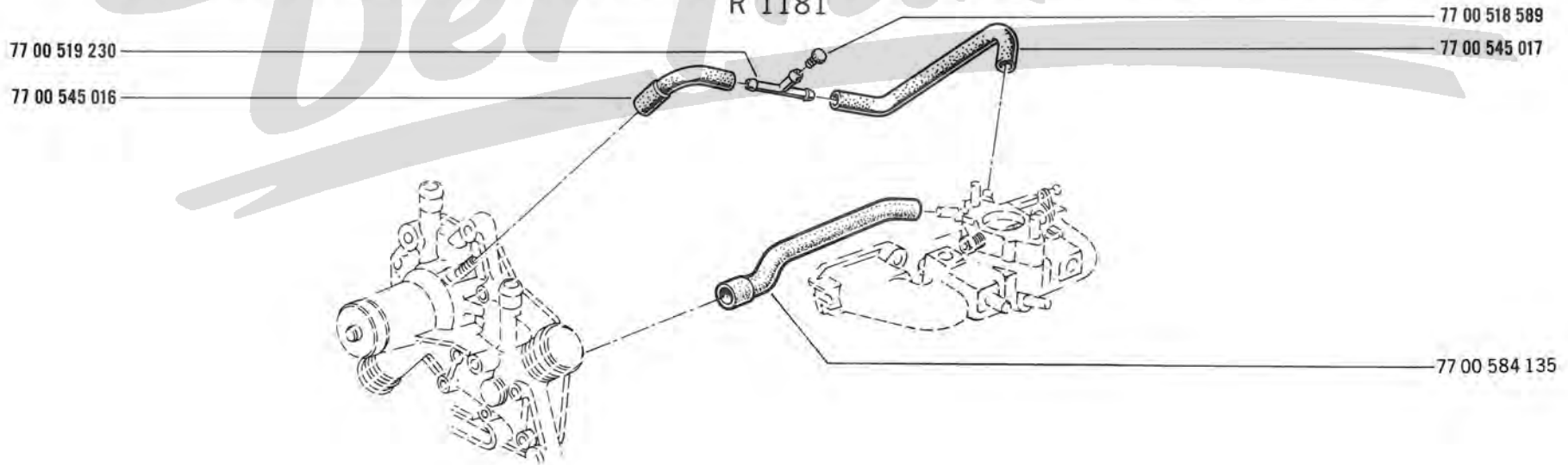
15.45
A P.R.1010

R 1180

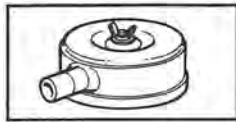


Der Franzose

R 1181



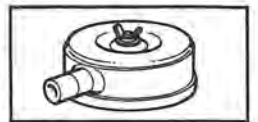
- (a) R 1180 ☒ /122/144/600
- (b) R 1180 ☒ /122/144



15.50
A P.R.1010

R 1180

15.50
A P.R.1010



77 03 041 003
☒ 79 03 053 028

77 01 004 204 (1)
77 01 009 285 (2)
77 01 016 684 (3)

(a) 77 00 546 943

77 00 546 943

77 00 532 641
77 00 553 906

77 00 532 641
77 00 553 906 (b)

77 03 056 010
77 03 041 003

77 03 056 010
77 03 041 003

(1) 08 55 510 100
(2) 77 01 009 283

77 01 016 683

77 03 034 009

77 03 034 009

(1) 77 01 003 056
(2) 77 01 009 282

77 01 016 685

08 55 509 900

77 01 004 918

(2) 08 55 510 000

08 54 934 500

(a) R 1180/122/144
(b) R 1180/100/101/102/103/120/121/123/166/566/600

(1) ☒ 77 00 546 943
(2) ☒ 77 00 532 641
(3) ☒ 77 00 553 906



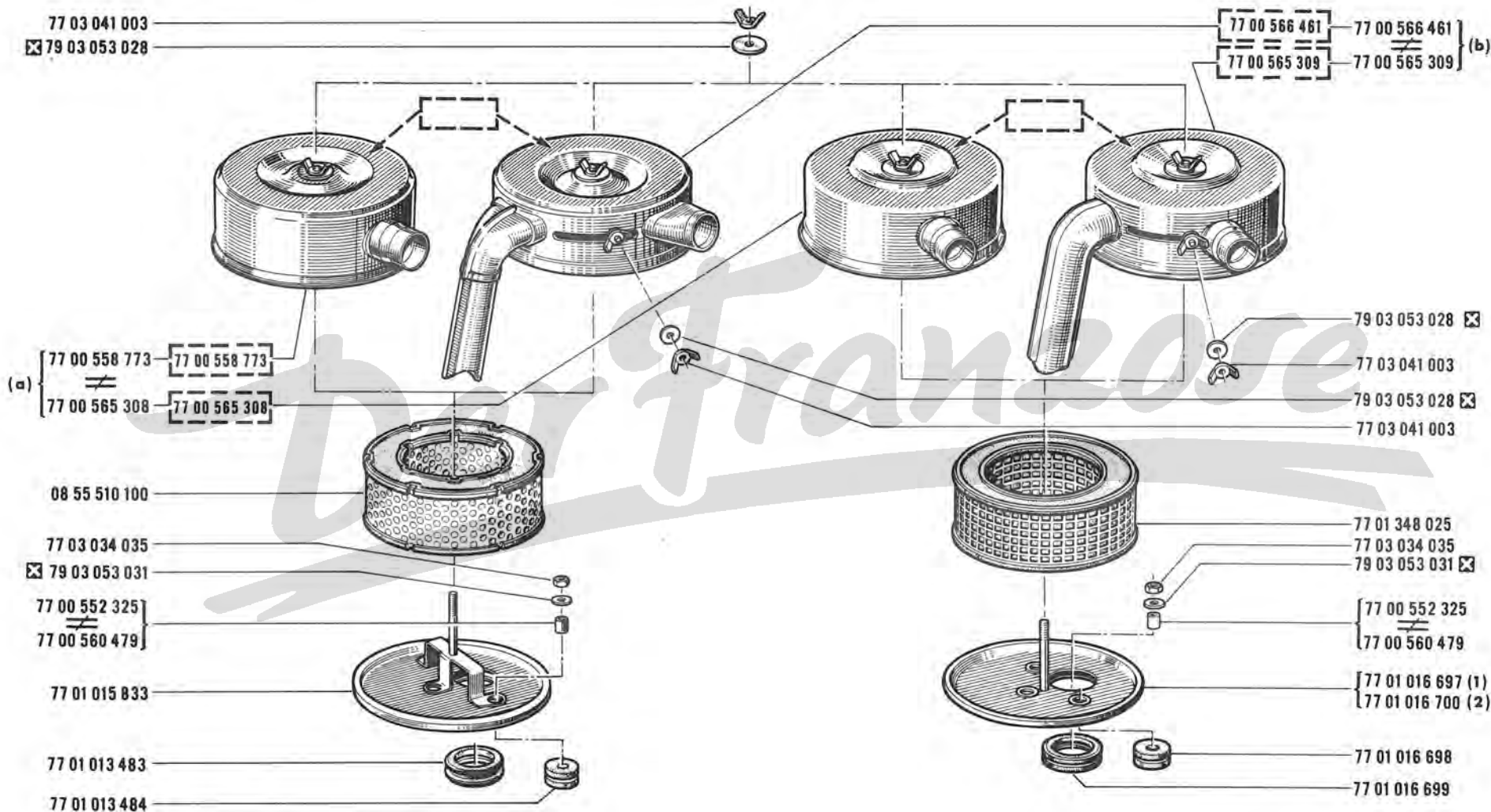
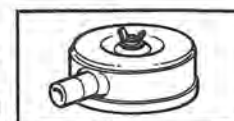
15.55

A P.R.1010

R 1181

15.55

A P.R.1010

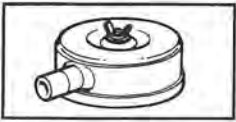


(a) R 1181 /122/144/160/166/232/262/267/566/570/573/574/577/578/660/873/876

(b) R 1181 /100/101/102/103/120/121/123/146/600/601/602

(1) 77 00 565 309

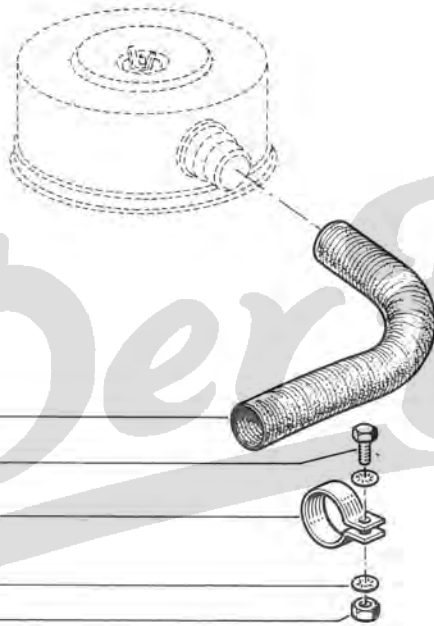
(2) 77 00 565 308



15.60

A P.R.1010

- R 1180 /122/144
- R 1181 /122/144/160/166/232/262/267/566
- R 1181 /570/573/574/577/578/660/873/876

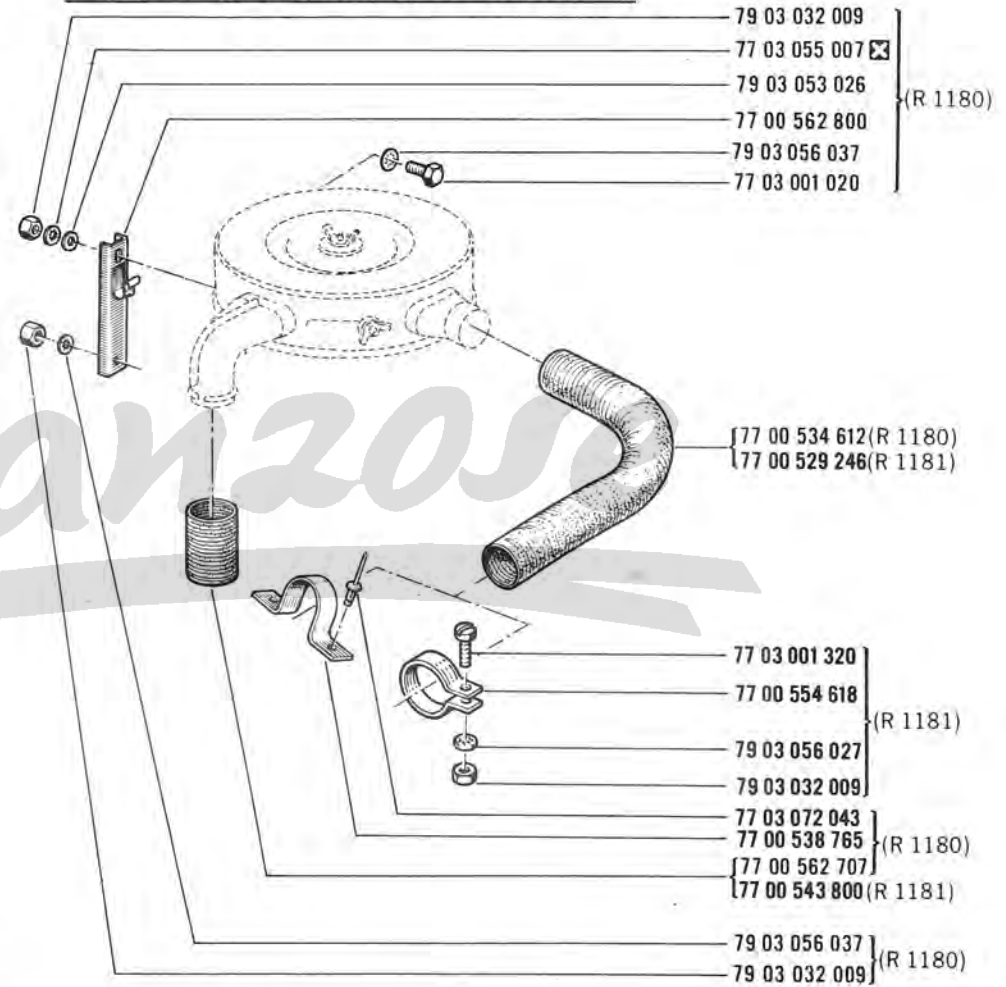
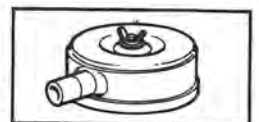


- (R 1180)77 00534612
- (R 1181)77 00 529 246
- (R 1180)77 03 001 022
- (R 1181)77 03 001 320
- (R 1180)77 00 513 312
- (R 1181)77 00 554 618
- (R 1180)79 03 056 039
- (R 1181)79 03 056 027
- 79 03 032 009

15.60

A P.R.1010

- R 1180 /100/101/102/103/120/121/123/166/566/600
- R 1181 /100/101/102/103/120/121/123/146/600/601/602



- 79 03 032 009
- 77 03 055 007
- 79 03 053 026
- 77 00 562 800
- 79 03 056 037
- 77 03 001 020
- (R 1180)
- [77 00 534 612(R 1180)
- [77 00 529 246(R 1181)
- 77 03 001 320
- 77 00 554 618
- (R 1181)
- 79 03 056 027
- 79 03 032 009
- 77 03 072 043
- 77 00 538 765
- (R 1180)
- [77 00 562 707
- [77 00 543 800(R 1181)
- 79 03 056 037
- 79 03 032 009
- (R 1180)



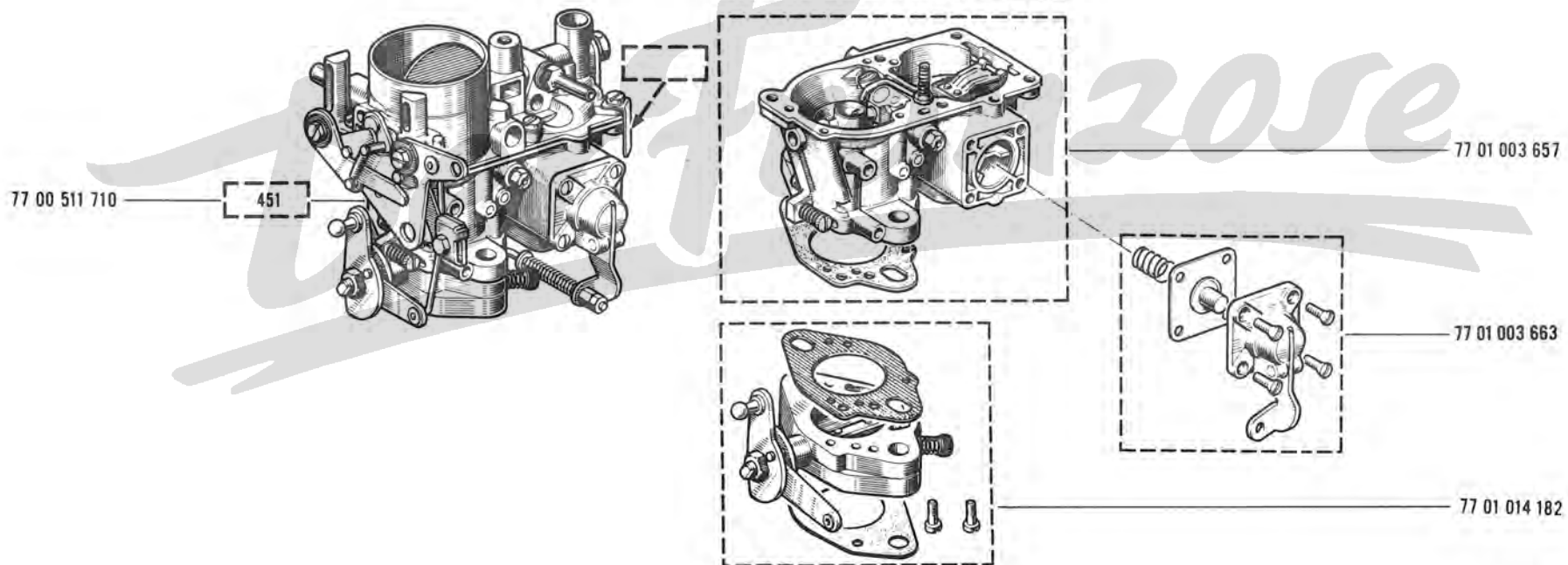
15.65

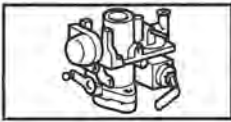
A P.R.1010

R 1180 /122/144

15.65

A P.R.1010





15.68

A P.R.1010

R 1180 /100/101/102/103/120/121/123/166/566/600

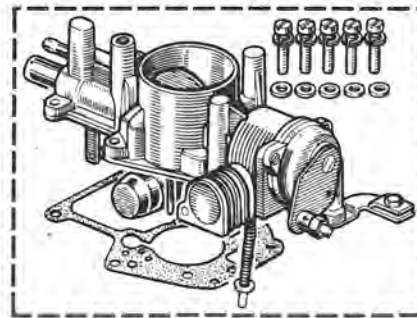
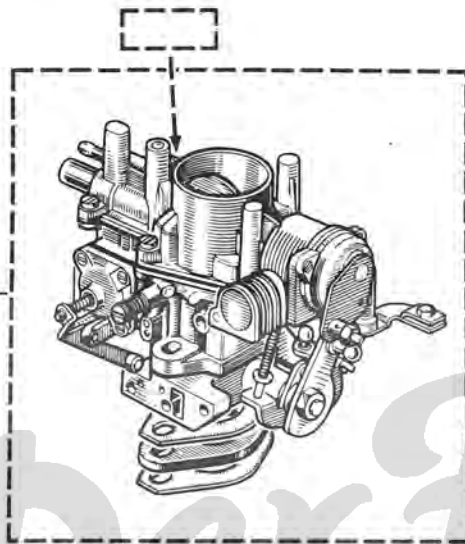
15.68

A P.R.1010

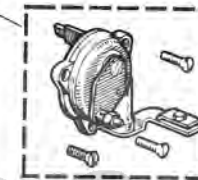


77 00 559 818

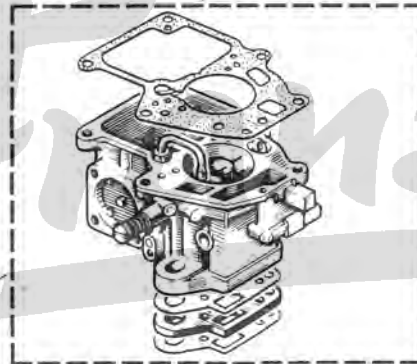
570



77 01 015 894

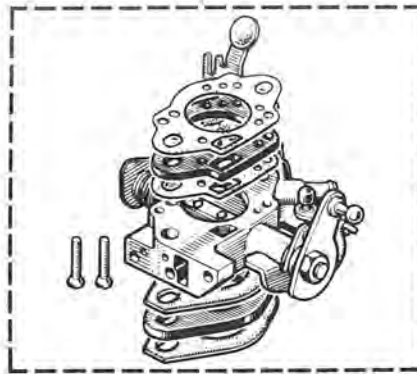
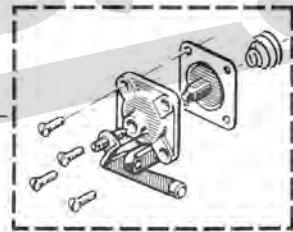


77 01 010 582

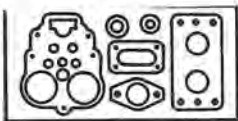


77 01 015 895

77 01 010 904



77 01 015 119



15.71

A P.R.1010

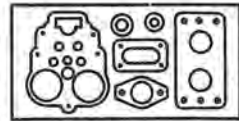
R 1180



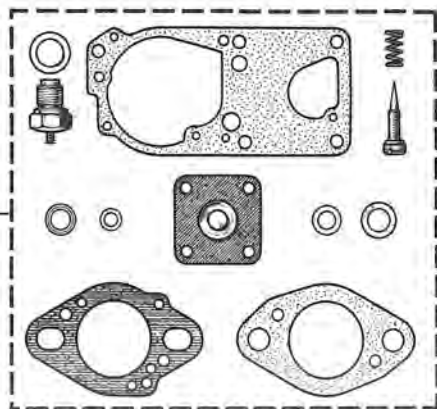
← [451] [570]

15.71

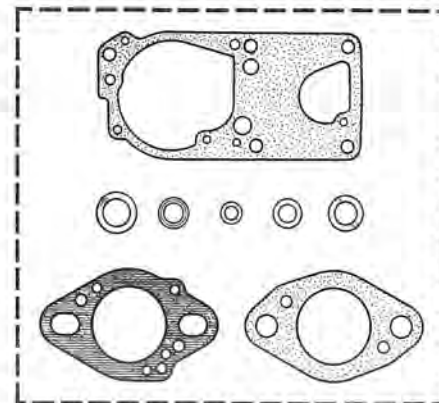
A P.R.1010



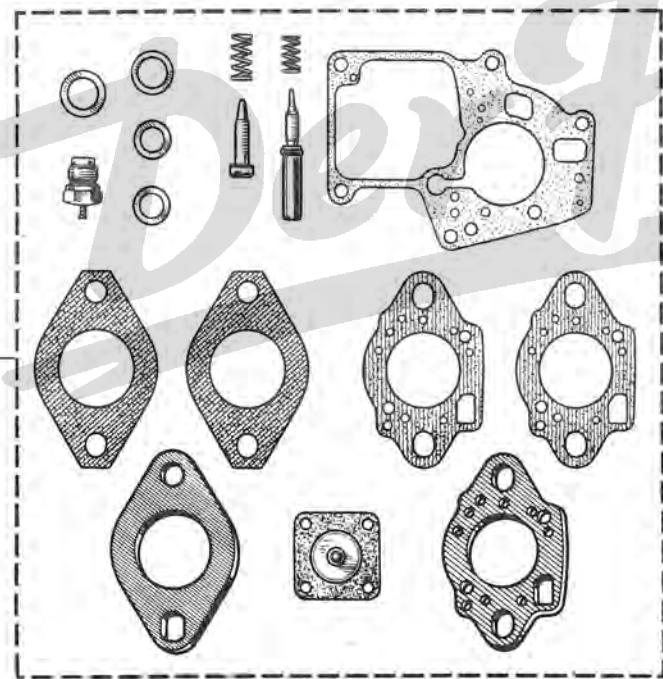
(1) 77 01 003 166



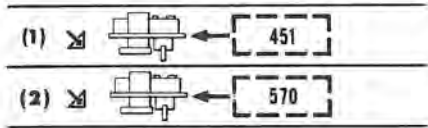
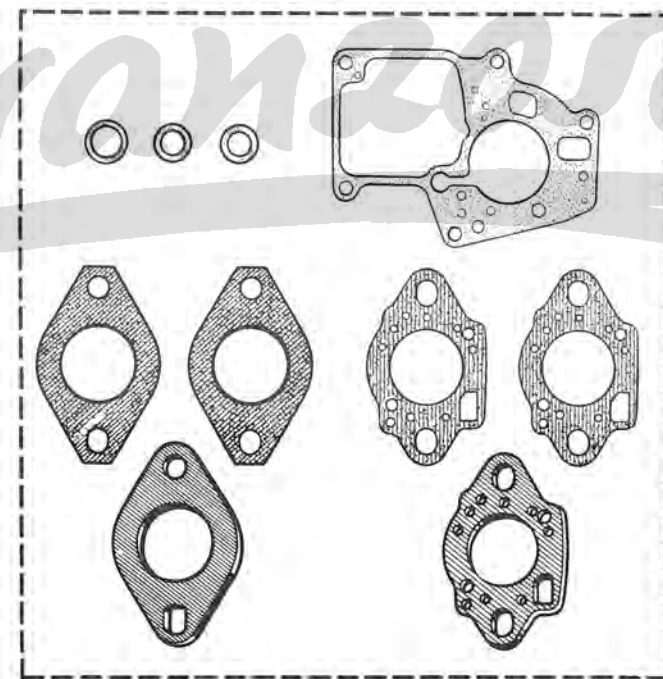
77 01 003 167 (1)



(2) 77 01 010 914



77 01 010 499 (2)

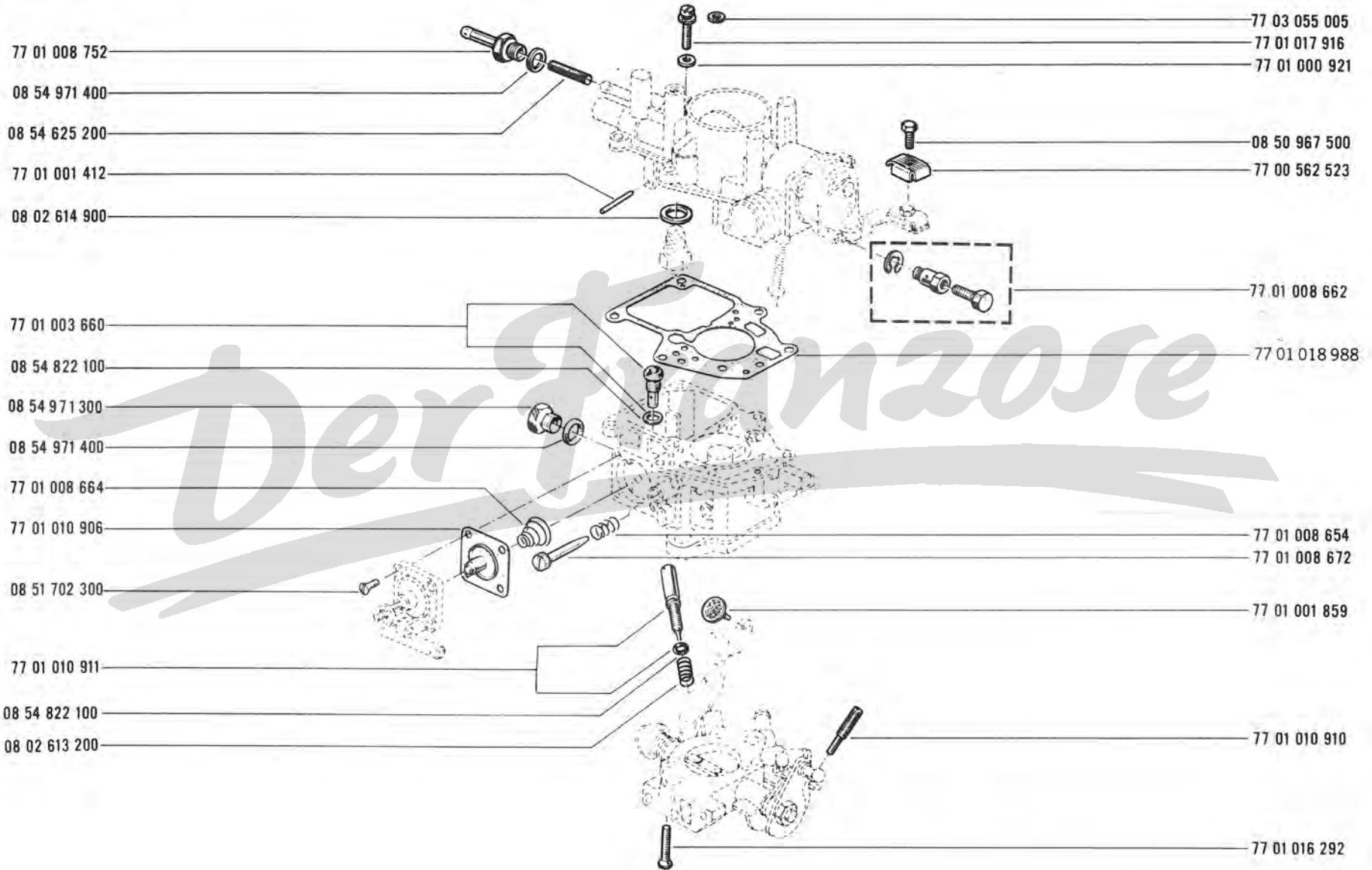




15.74
A P.R.1010

R 1180  ← **570**

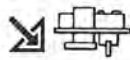
15.74
A P.R.1010





15 .77

A P.R.1010

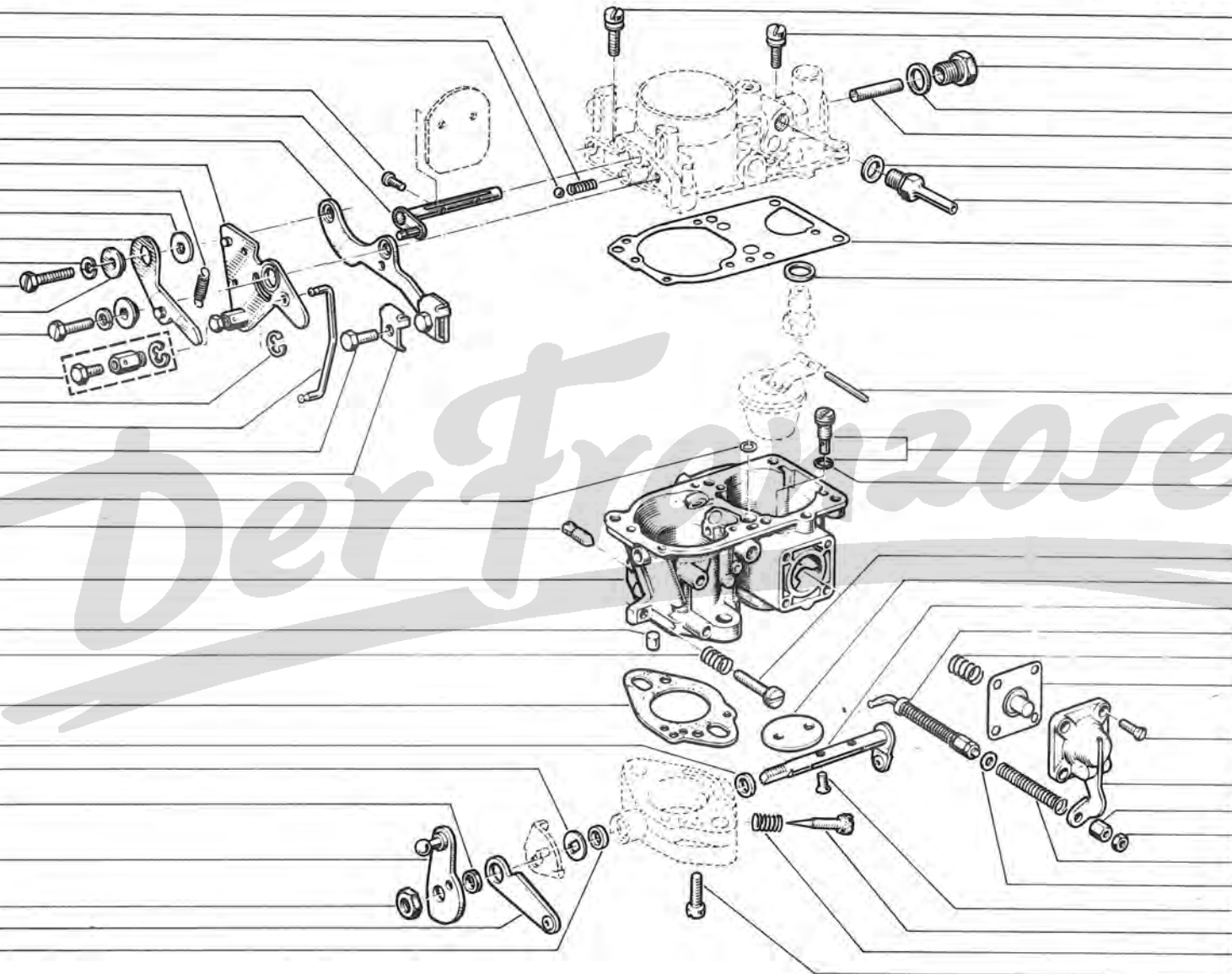
R 1180  ← [451]

15 .77

A P.R.1010



- 08 70 086 200
- 77 01 003 683
- 77 01 001 432
- 77 01 006 930
- 77 01 006 932
- 77 01 006 934
- 77 01 006 931
- 77 01 004 118
- 77 01 006 933
- 77 03 055 005
- 08 50 567 800
- 77 01 003 685
- 77 01 003 721
- 77 01 008 662
- 77 03 066 152
- 77 01 003 684
- 08 50 967 500
- 77 00 562 523
- 08 70 025 000
- 08 02 613 500
- 77.01 003 658
- 08 54 973 300
- 08 02 613 200
- 08 55 253 900
- 08 53 582 300
- 08 53 769 700
- 77 01 009 064
- 77 01 003 654
- 08 02 612 700
- 77 01 003 655
- 08 53 582 300



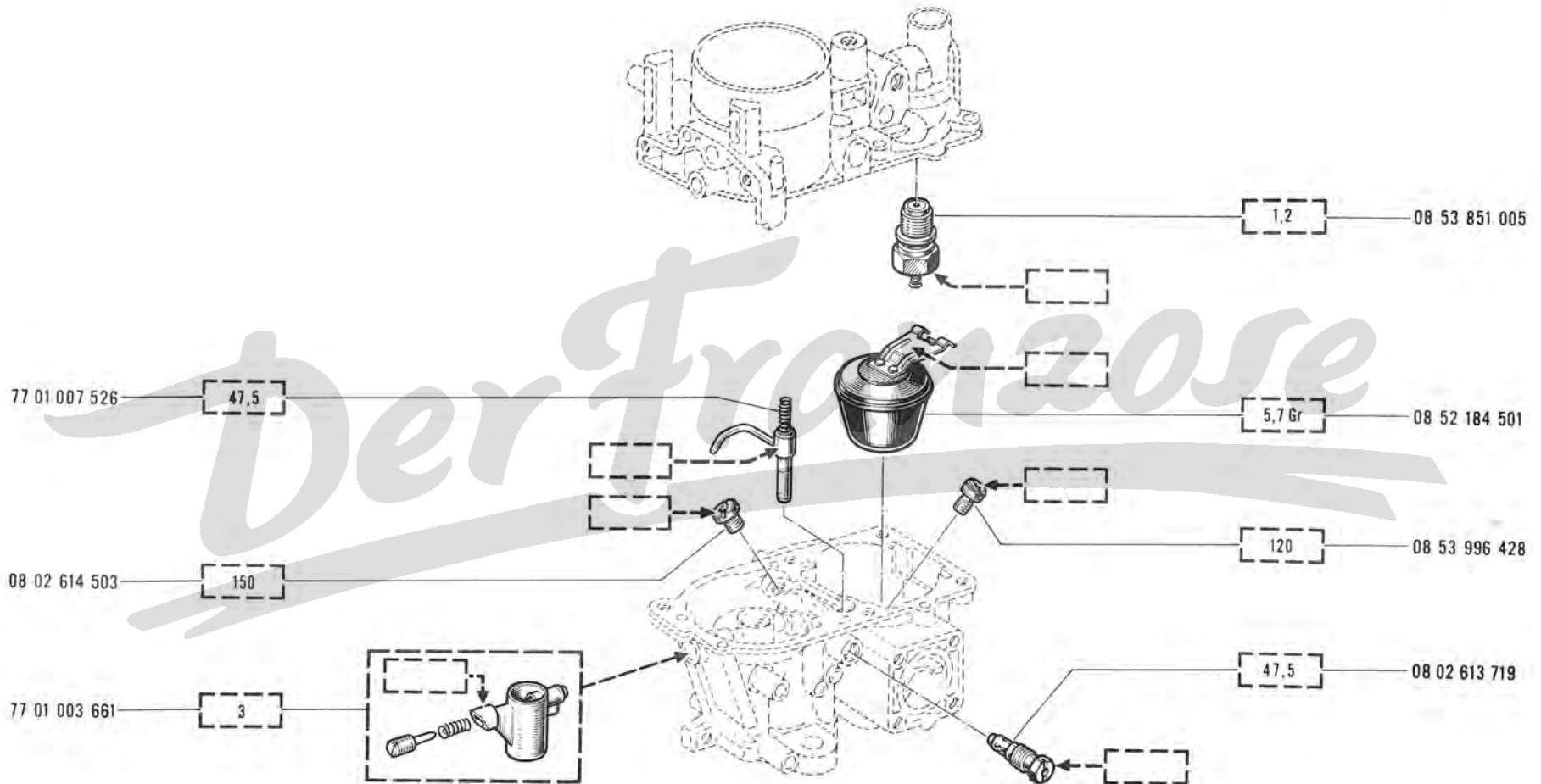
- 08 53 770 300
- 08 54 971 500
- 08 54 971 300
- 08 54 500 200
- 08 54 625 200
- 08 54 522 400
- 08 54 522 300
- 08 54 971 600
- 08 02 614 900
- 08 54 501 000
- 77 01 003 660
- 08 54 822 100
- 08 55 758 500
- 08 51 843 300
- 08 55 262 500
- 77 01 003 666
- 08 54 973 900
- 77 01 003 665
- 08 51 702 300
- 77 01 003 664
- 08 54 741 800
- 08 54 141 600
- 08 54 974 200
- 79 03 053 020
- 08 53 977 900
- 08 53 850 800
- 08 02 613 200
- 08 54 731 000



15.80
A P.R.1010

R 1180 [451]

15.80
A P.R.1010

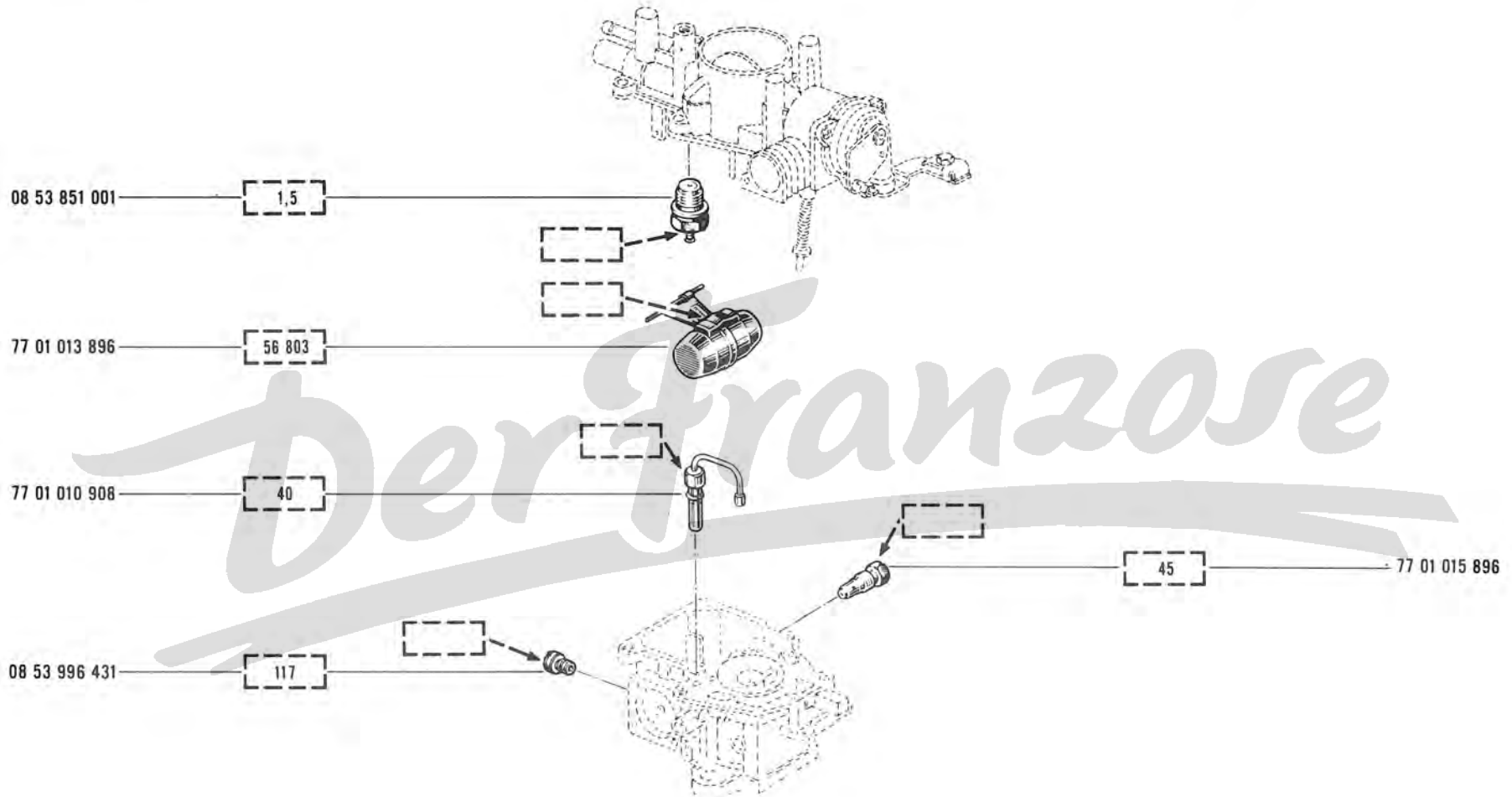




15.83
A P.R.1010

R 1180 ← [570]

15.83
A P.R.1010



Der Franzose



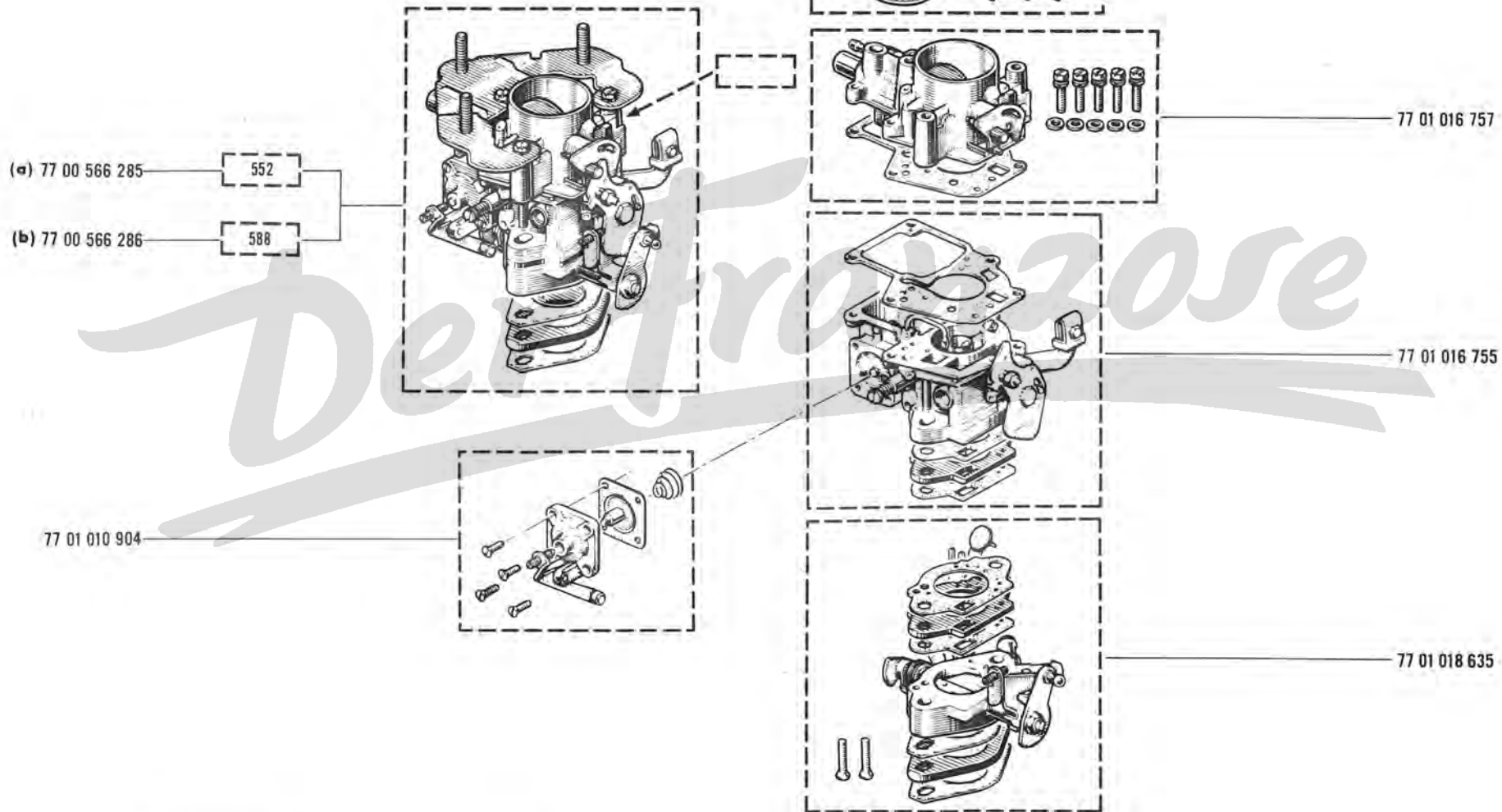
15.86

A P.R.1010

R 1181

15.86

A P.R.1010



(a) R 1181	/100/101/102/103/120/121/123
	/146/166/566/600/601/602
(b) R 1181	/122/144/160/232/262/267/570
	/573/574/577/578/660/873/876



15.87

A P.R.1010

R 1181 /100/101/102/103/120/121/123
/146/166/566/600/601/602

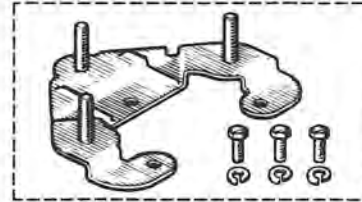
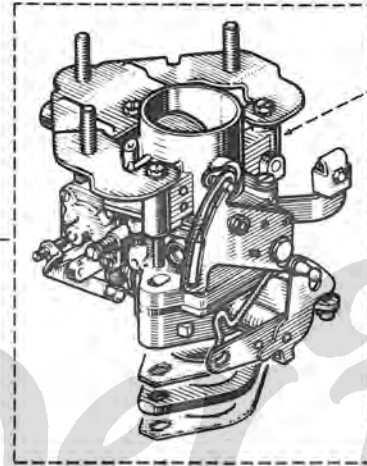
15.87

A P.R.1010

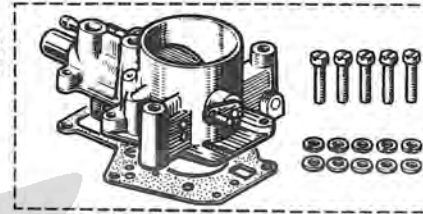


77 00 575 060

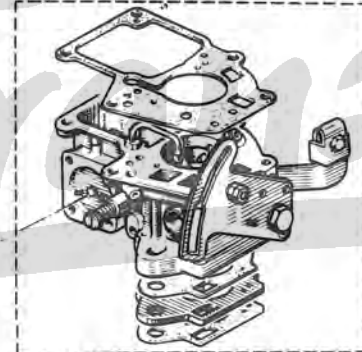
565



77 01 015 116

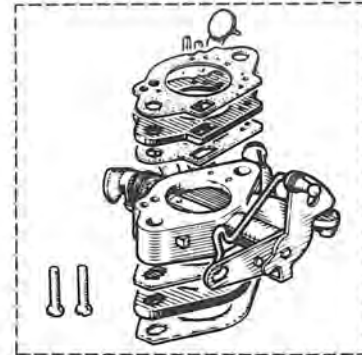
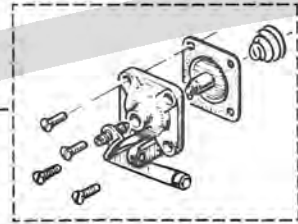


77 01 018 989



77 01 018 979

77 01 010 904



77 01 018 978



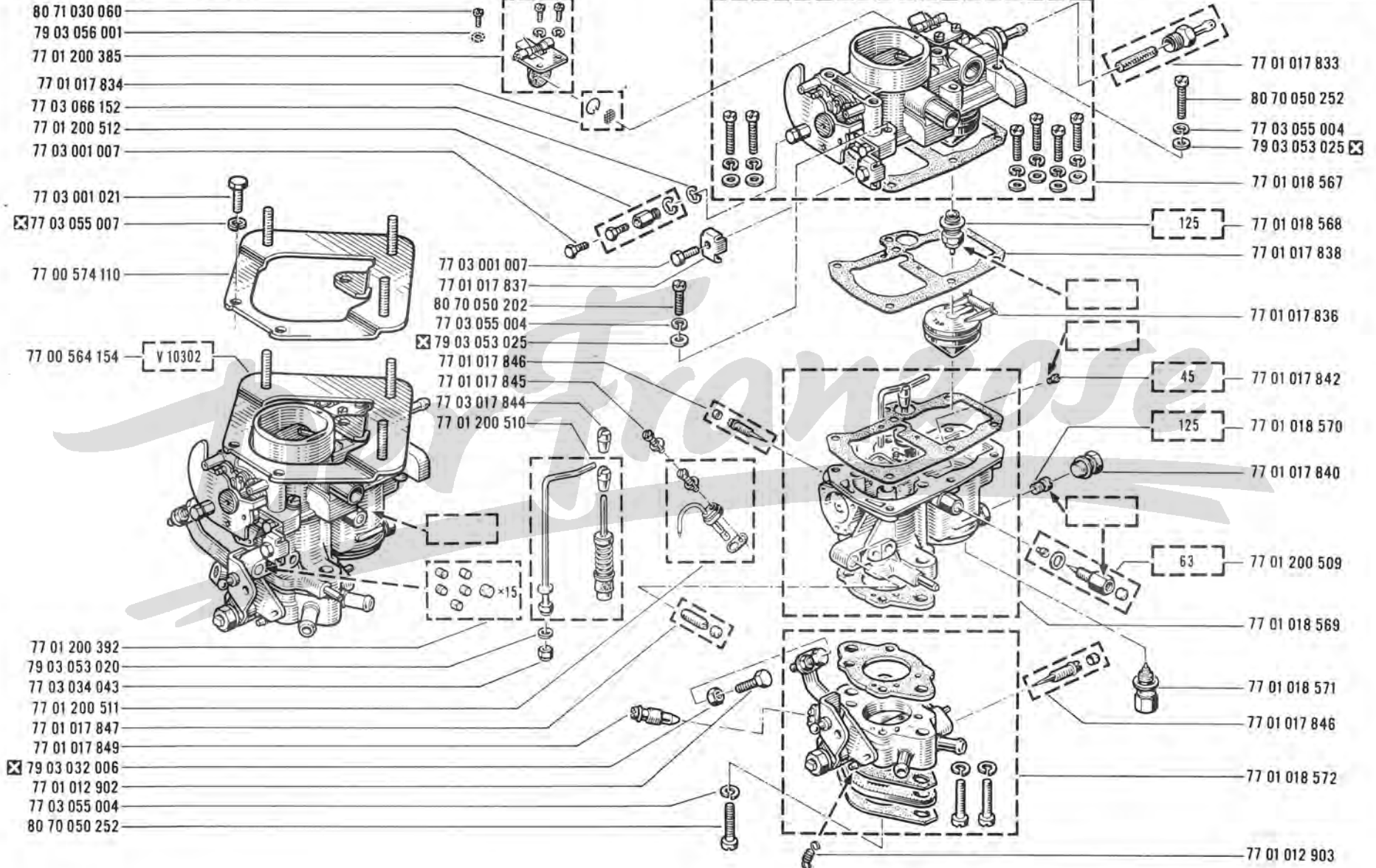
15.89

A P.R.1010

R 1181 /100/101/102/103/120/121/123/146/166/566/600/601/602

15.89

A P.R.1010



- 80 71 030 060
- 79 03 056 001
- 77 01 200 385
- 77 01 017 834
- 77 03 066 152
- 77 01 200 512
- 77 03 001 007
- 77 03 001 021
- ☒ 77 03 055 007
- 77 00 574 110
- 77 00 564 154
- ☒ 77 03 032 006
- 77 01 200 392
- 79 03 053 020
- 77 03 034 043
- 77 01 200 511
- 77 01 017 847
- 77 01 017 849
- 77 01 012 902
- 77 03 055 004
- 80 70 050 252

V 10302

- 77 03 001 007
- 77 01 017 837
- 80 70 050 202
- 77 03 055 004
- ☒ 79 03 053 025
- 77 01 017 846
- 77 01 017 845
- 77 03 017 844
- 77 01 200 510

x15

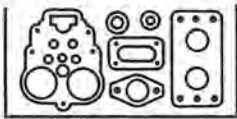
- 77 01 017 833
- 80 70 050 252
- 77 03 055 004
- 79 03 053 025 ☒
- 77 01 018 567
- 77 01 018 568
- 77 01 017 838
- 77 01 017 836
- 77 01 017 842
- 77 01 018 570
- 77 01 017 840
- 77 01 200 509
- 77 01 018 569
- 77 01 018 571
- 77 01 017 846
- 77 01 018 572
- 77 01 012 903

125

45


125

63



15.92

A P.R.1010

R 1181 

552

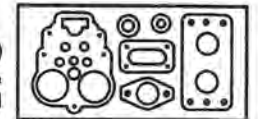
565

588

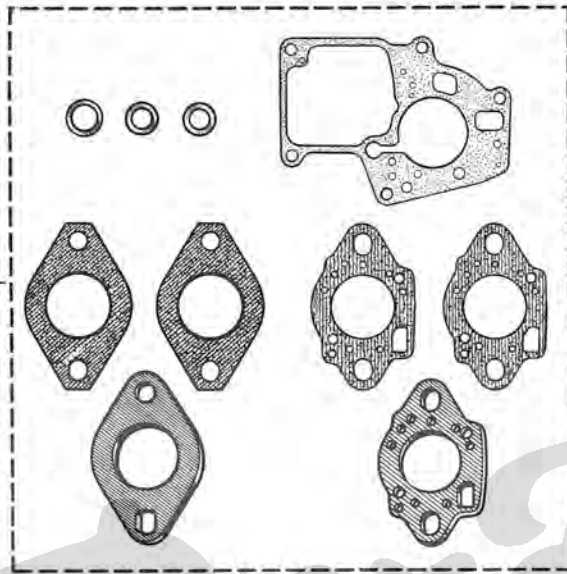
V.10.302

15.92

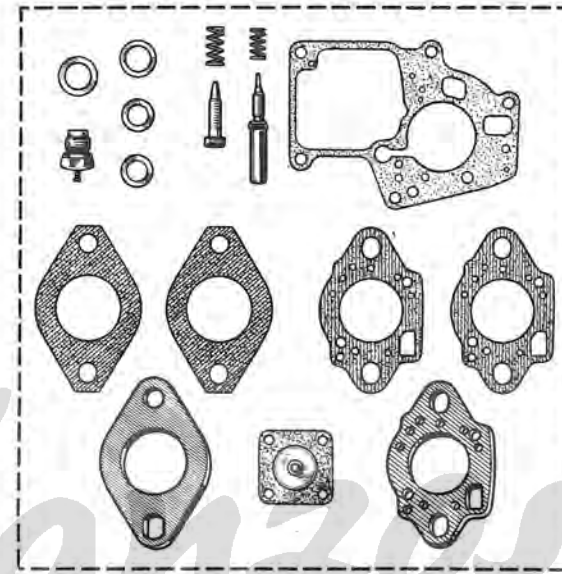
A P.R.1010



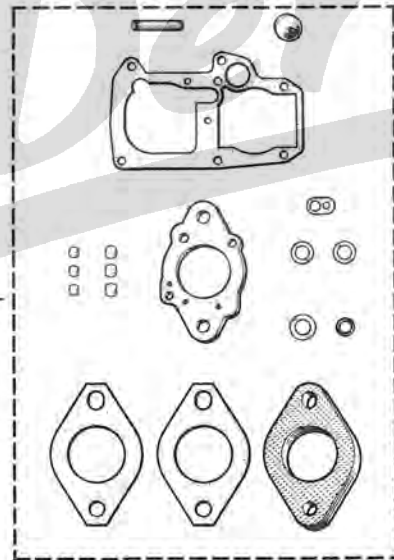
(1) (3) 77 01 010 499



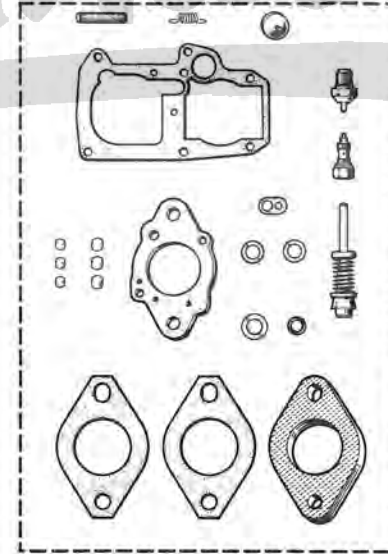
77 01 010 914 (1)
77 01 200 609 (3)

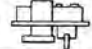


(2) 77 01 200 390



77 01 200 513 (2)



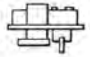
(1)  ← 552 588

(2)  ← V.10.302

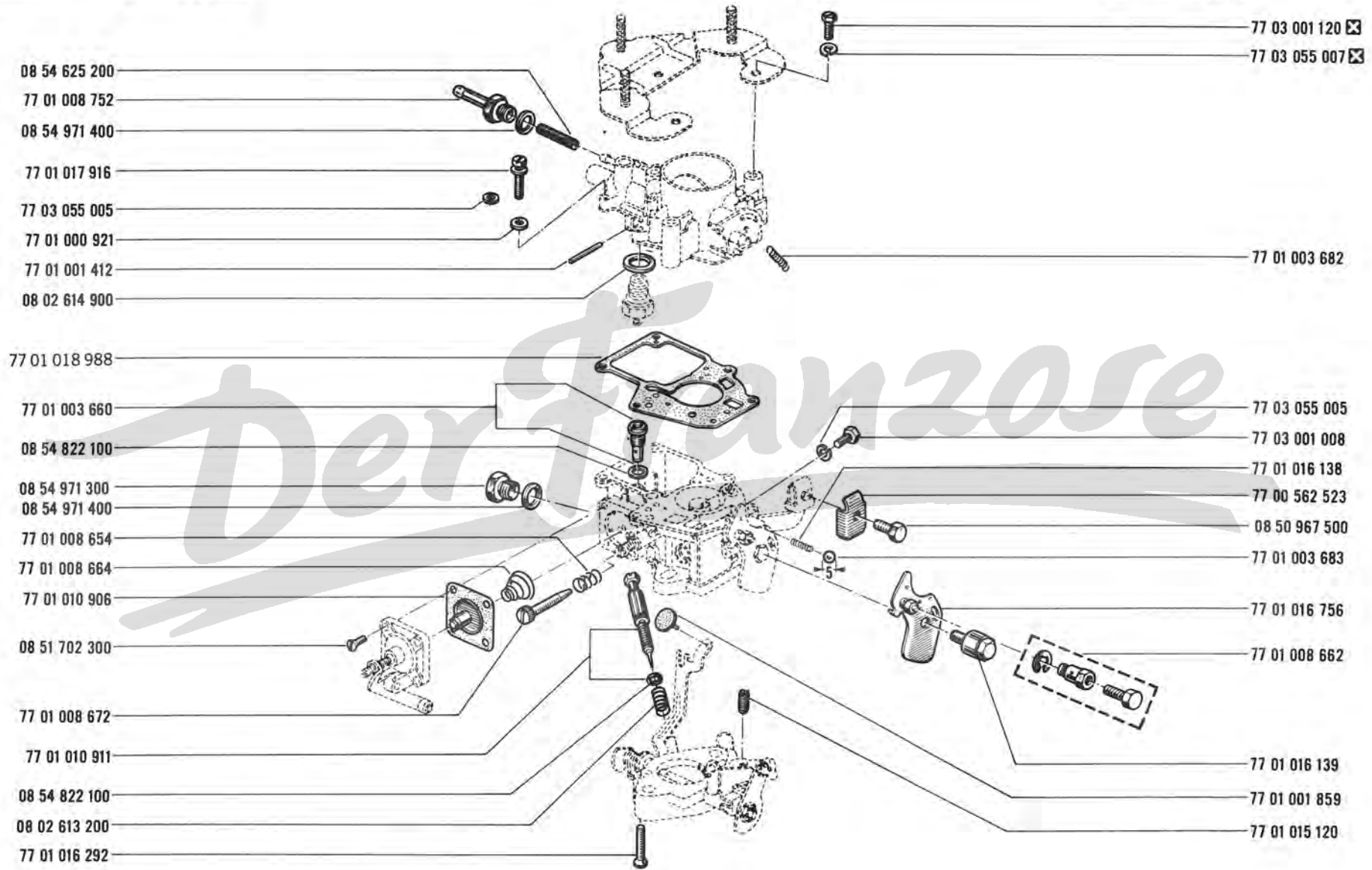
(3)  ← 565



15 .95
A P.R.1010

R 1181  ← [552] [588]

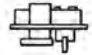
15 .95
A P.R.1010





15.96

A P.R.1010

R 1181  ← 565

15.96

A P.R.1010

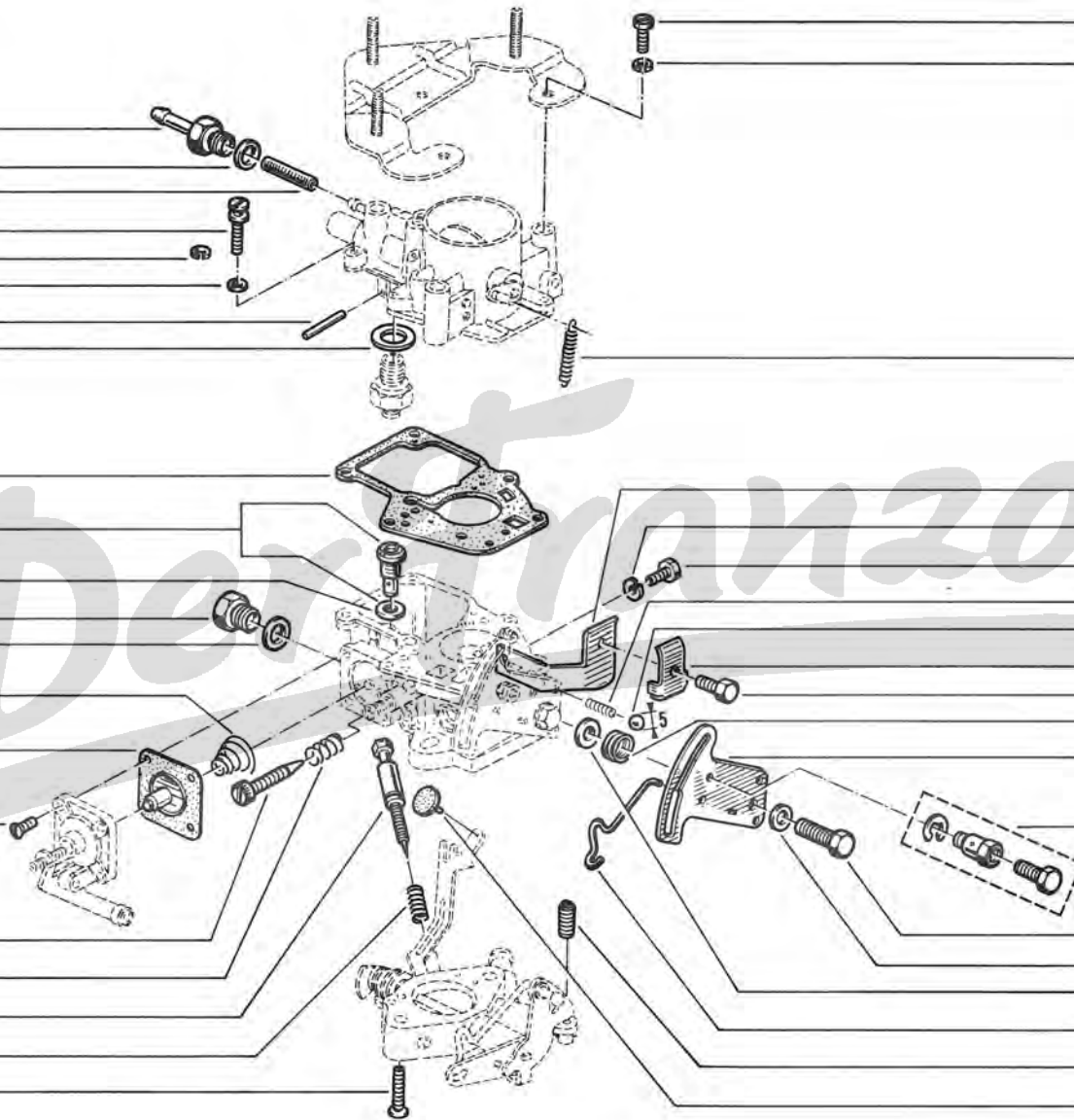


- 77 01 008 752
- 08 54 971 400
- 08 54 625 200
- 77 01 017 916
- 77 03 055 005
- 77 01 000 921
- 77 01 001 412
- 08 02 614 900

- 77 03 001 120
- 77 03 055 007

- 77 01 018 988
- 77 01 003 660
- 08 54 822 100
- 08 54 971 300
- 08 54 971 400
- 77 01 008 664
- 77 01 010 906
- 08 51 702 300
- 77 01 016 137
- 77 01 008 654
- 77 01 010 751
- 08 02 613 200
- 77 01 016 292

- 77 01 018 987
- 77 01 018 982
- 77 03 055 005
- 08 50 967 500
- 08 70 086 200
- 77 01 003 683
- 77 00 562 523
- 08 50 967 500
- 77 01 018 985
- 77 01 018 983
- 77 01 008 662
- 77 01 016 139
- 77 01 018 984
- 77 03 053 033
- 77 01 018 986
- 77 01 015 120
- 77 01 001 859





15 .98

A P.R.1010

R 1181



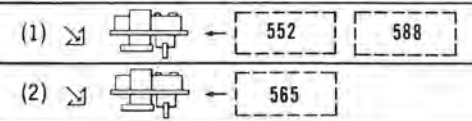
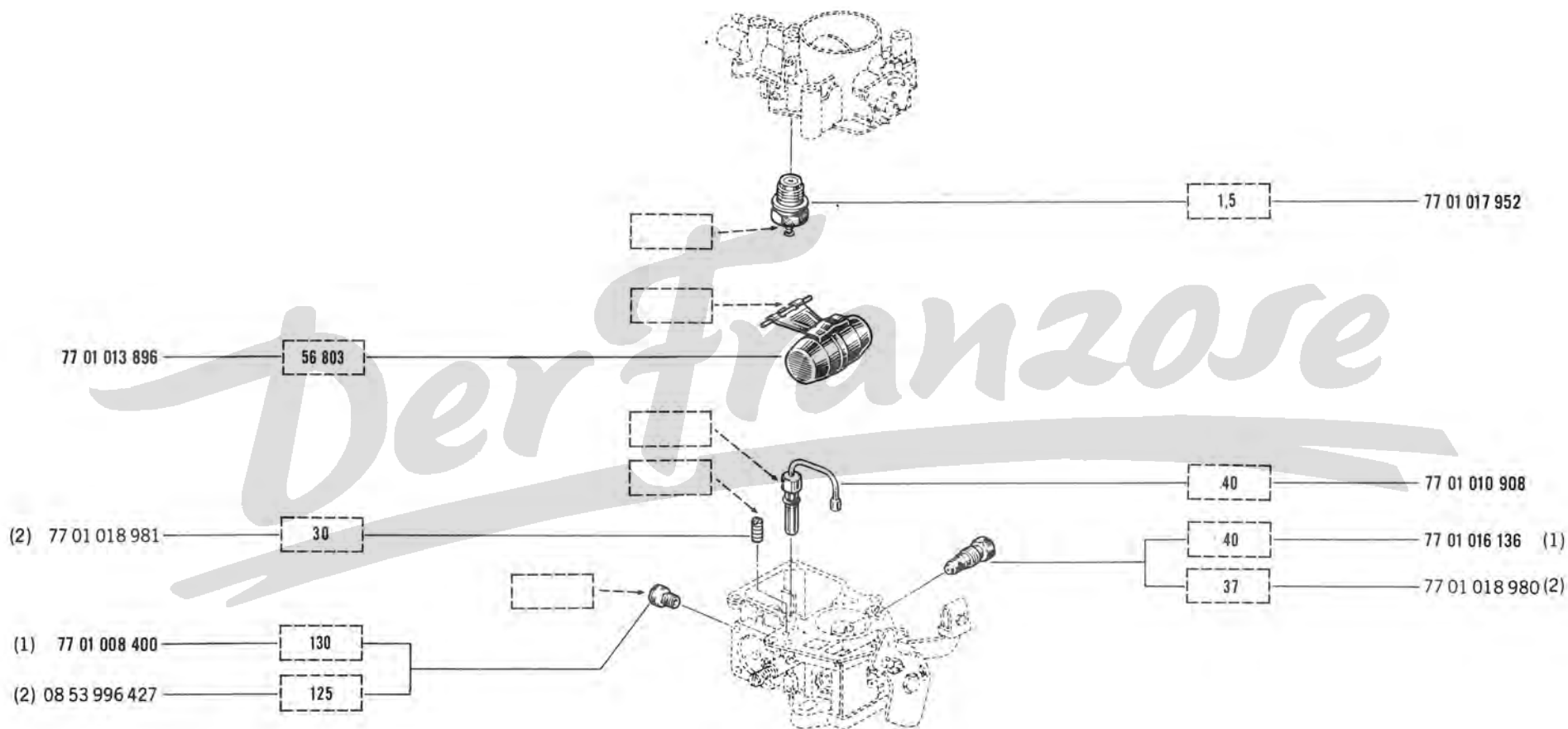
552

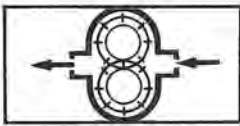
565

588

15 .98

A P.R.1010

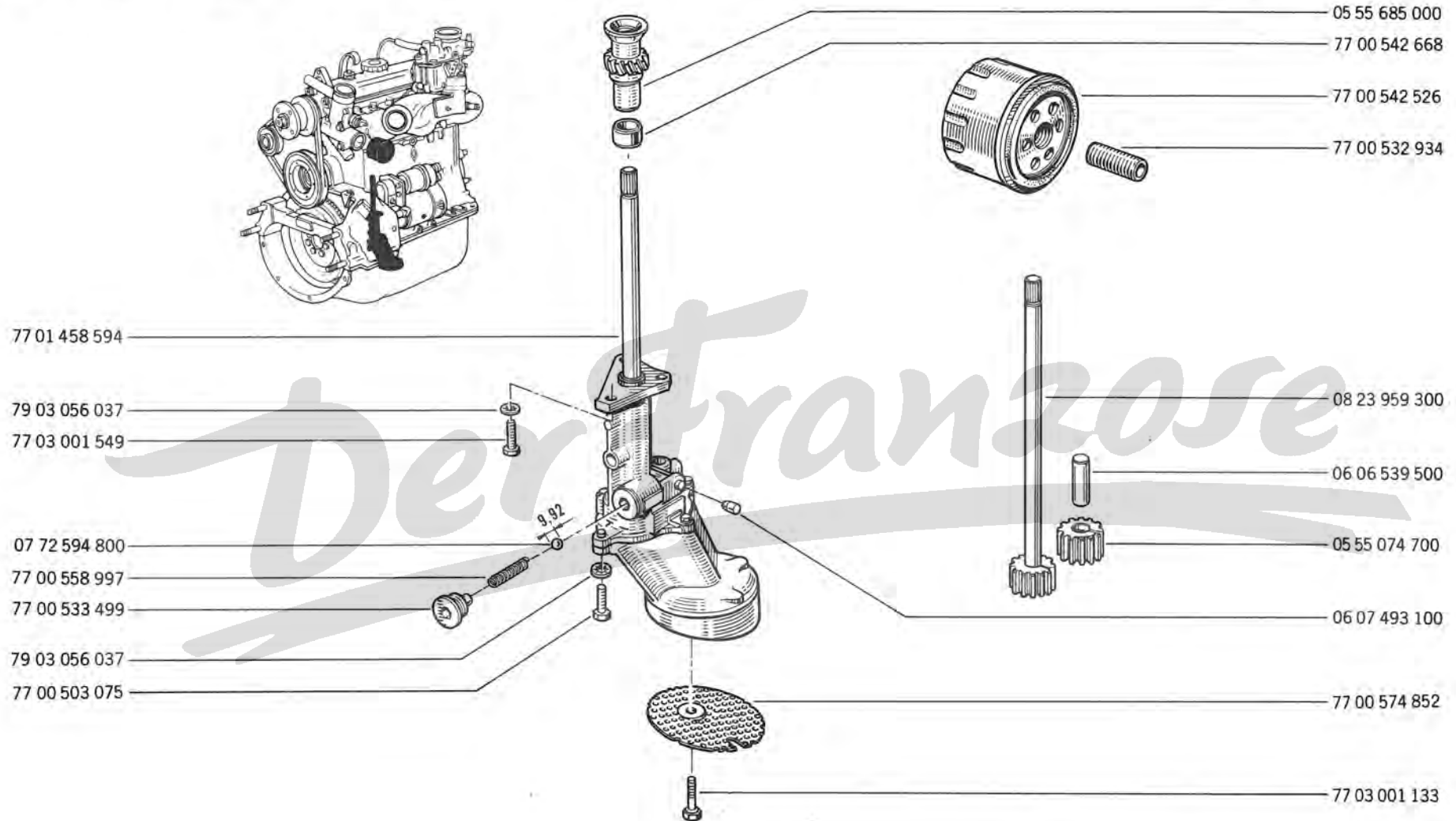
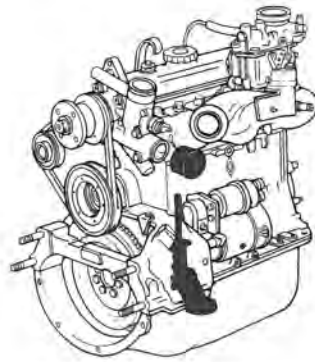
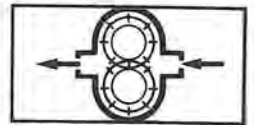


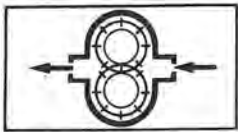


16.01
A P.R.1010

R1180

16.01
A P.R.1010

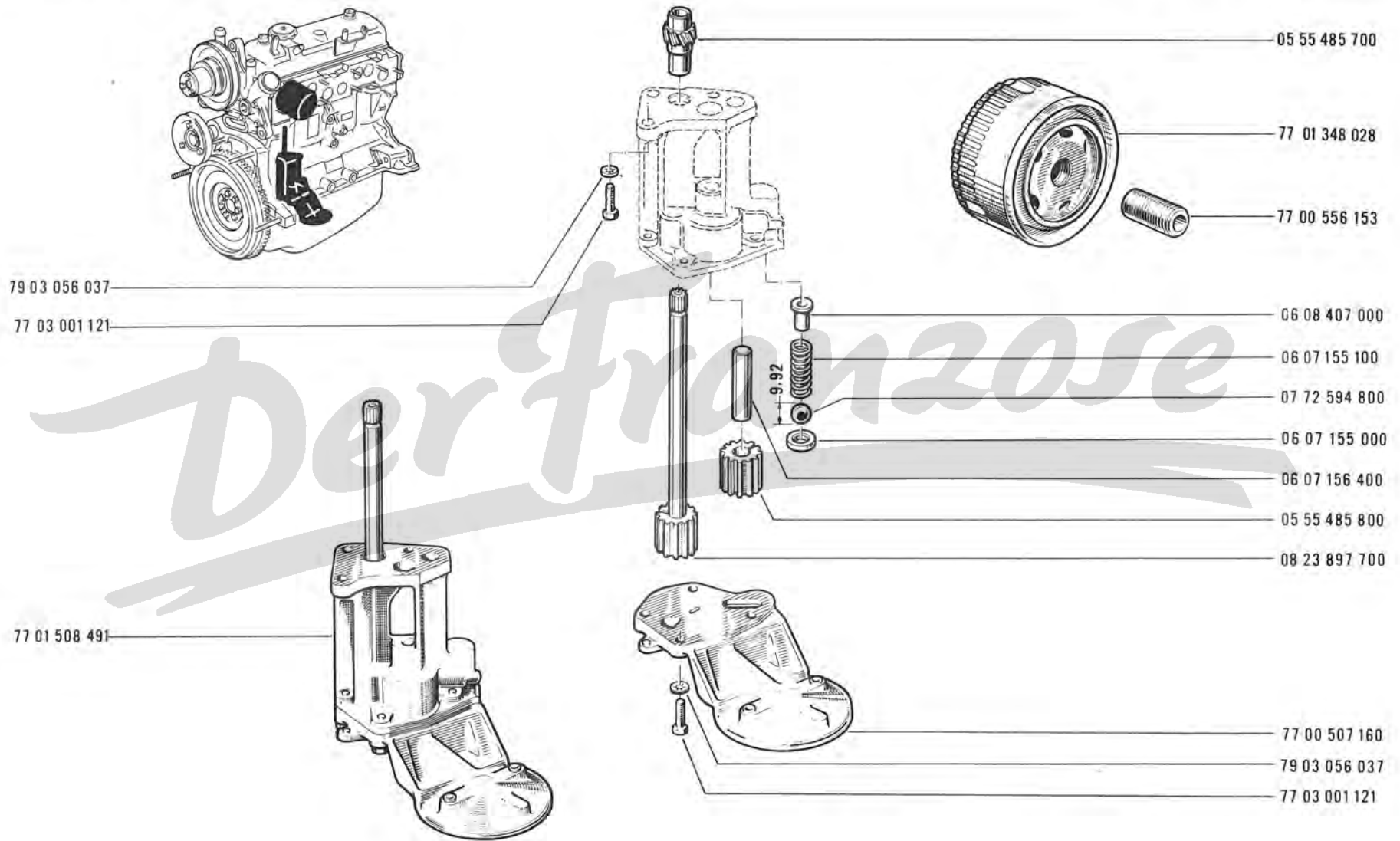
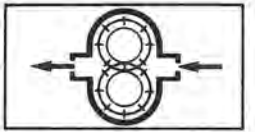




16.05
A P.R.1010

R 1181

16.05
A P.R.1010





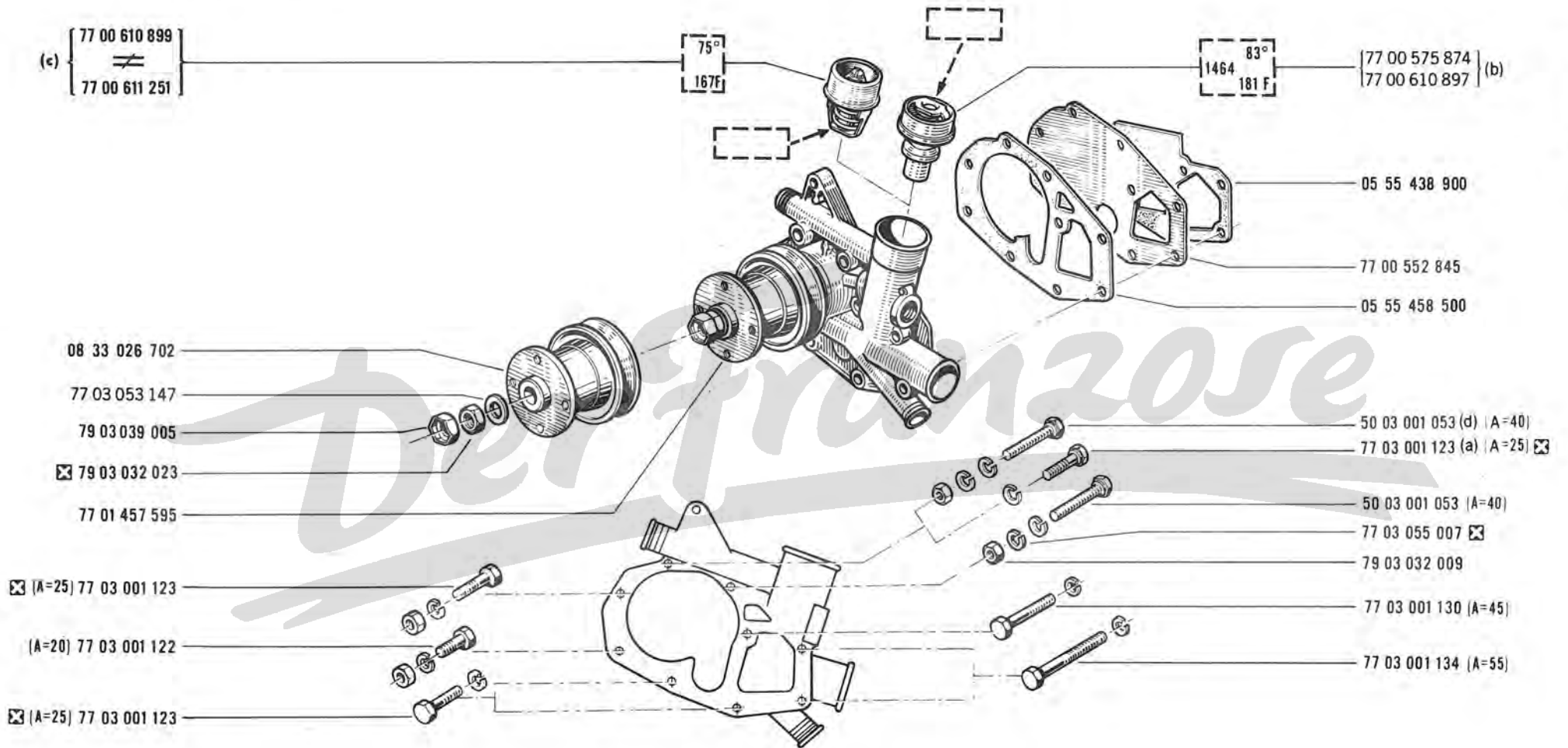
17.01

A P.R.1010

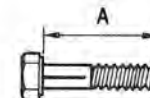
R 1180

17.01

A P.R.1010



(a)	R 1180 /100/101/102/103/120/121/123/166/566/600
(b)	R 1180 /100/101/102/103/120/121/122/123/144/600
(c)	R 1180 /166/566
(d)	R 1180 /122/144





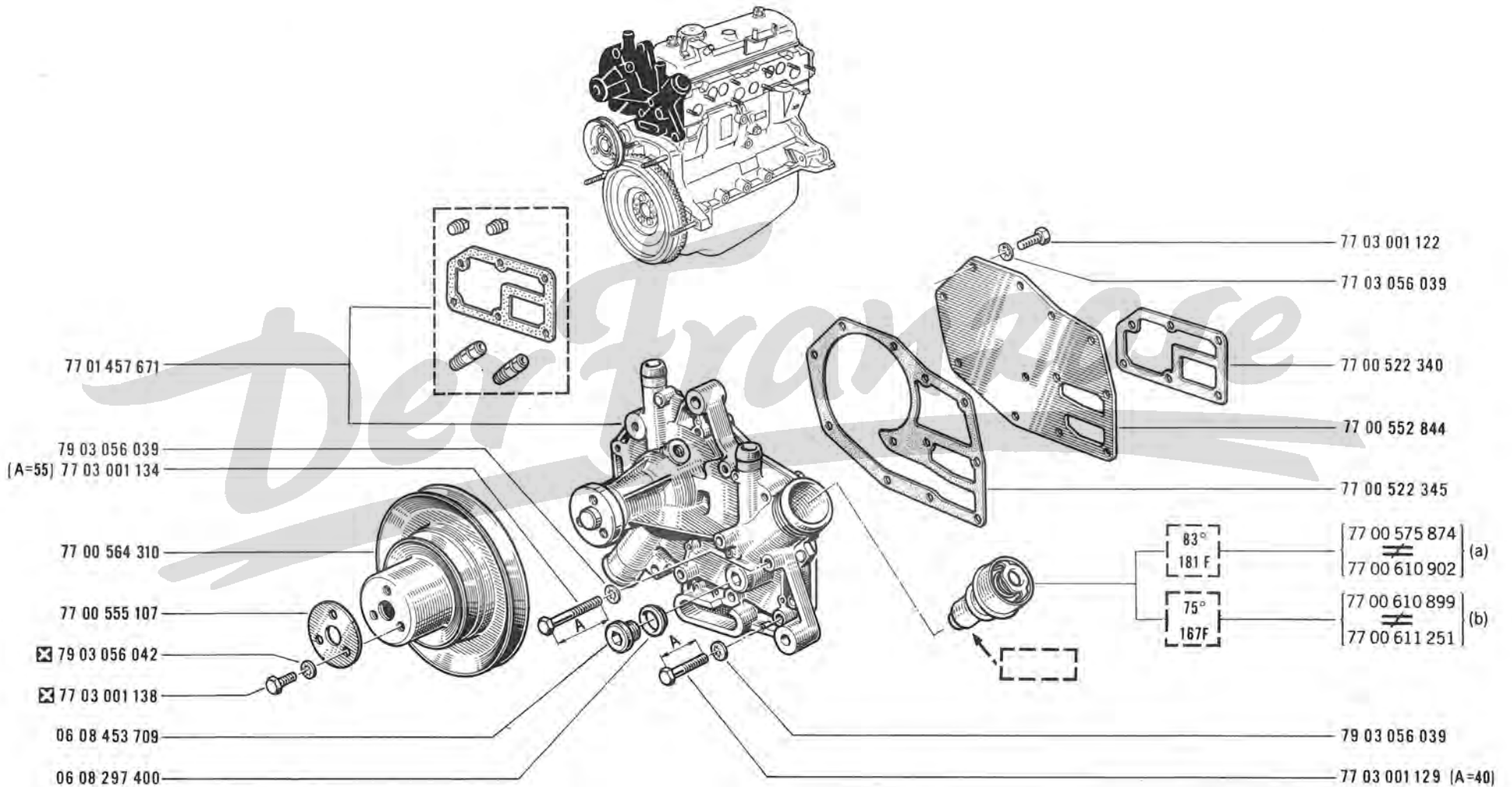
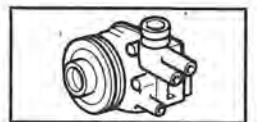
17.05

A P.R.1010

R 1181

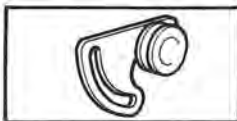
17.05

A P.R.1010



(a) R 1181 /100/101/102/103/120/121/122/123/144/146/232/600/601/602

(b) R 1181 /160/166/262/267/566/570/573/574/577/578/660/873/876



17.20

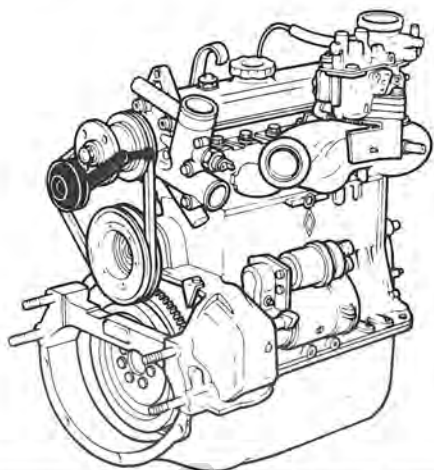
A P.R.1010

17.20

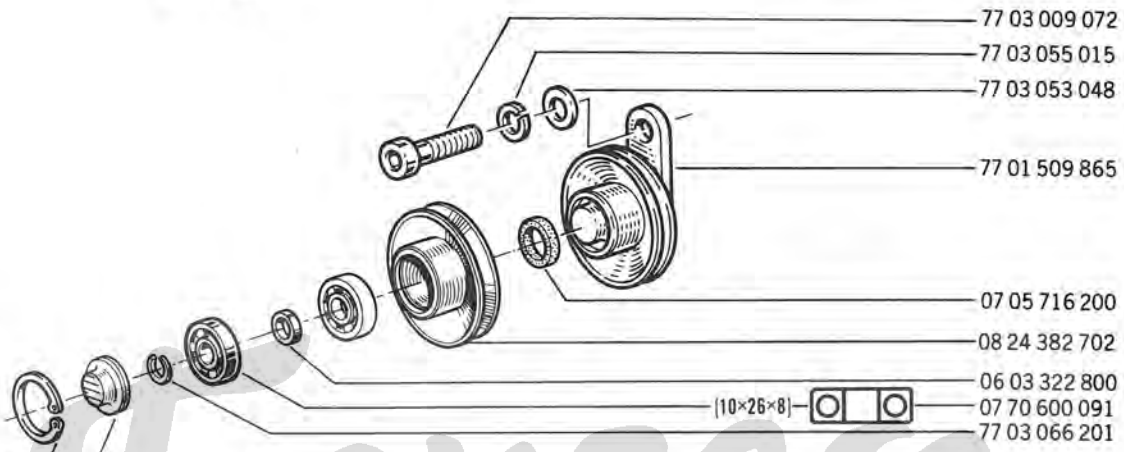
A P.R.1010



R 1180



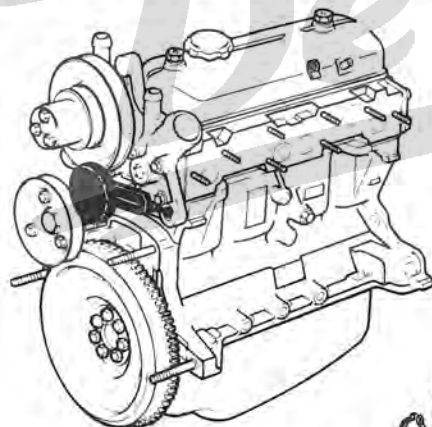
77 03 066 004
06 07 159 402



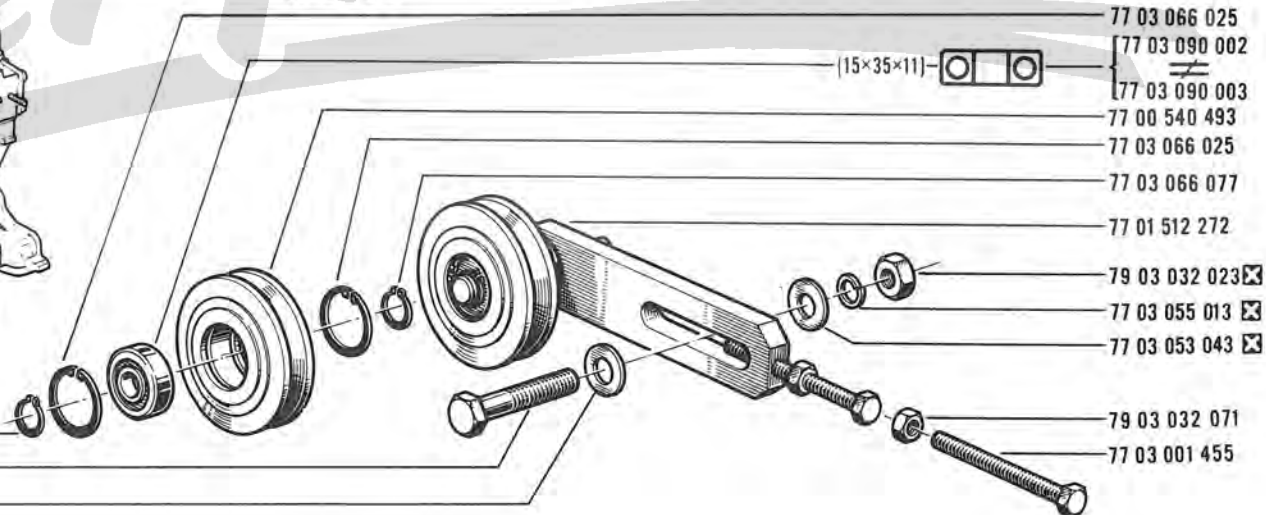
77 03 009 072
77 03 055 015
77 03 053 048
77 01 509 865
07 05 716 200
08 24 382 702
06 03 322 800
07 70 600 091
77 03 066 201

(10x26x8)

R 1181



77 03 066 077
77 03 001 189
☒ 77 03 053 043



(15x35x11)

77 03 066 025
77 03 090 002
77 03 090 003
77 00 540 493
77 03 066 025
77 03 066 077
77 01 512 272
79 03 032 023☒
77 03 055 013 ☒
77 03 053 043 ☒
79 03 032 071
77 03 001 455

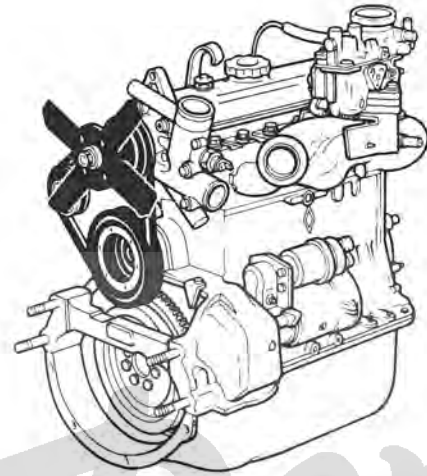


17.50
A P.R.1010

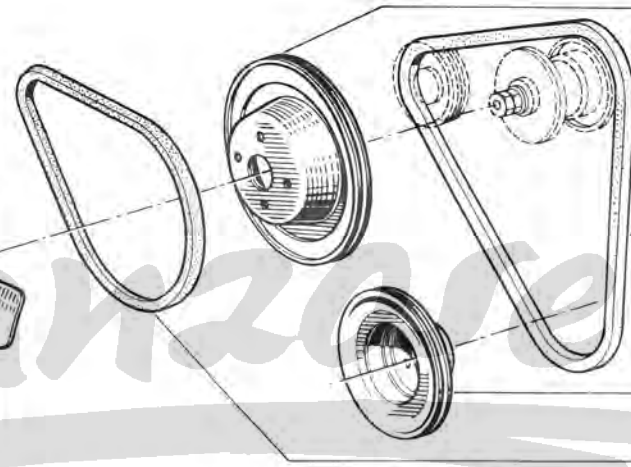
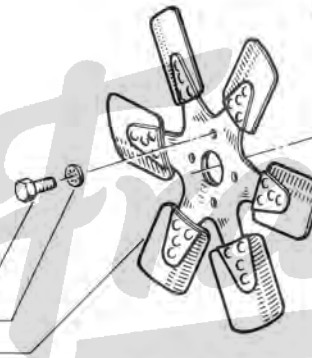


17.50
A P.R.1010

R 1180



7703001156
 7903056045
0832079511



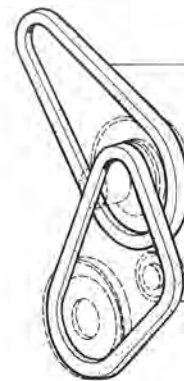
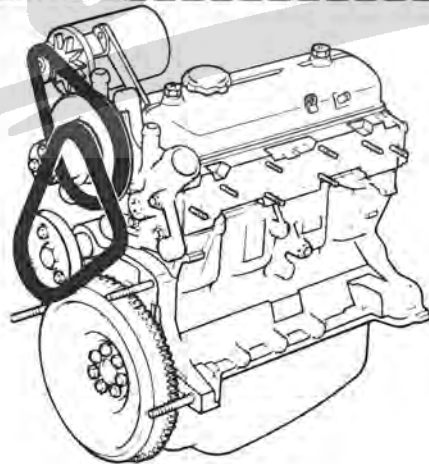
0833188702

7700615317

7700505574

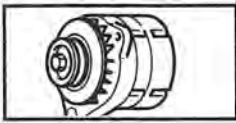
7700567694

R 1181



7700532588

7700567694



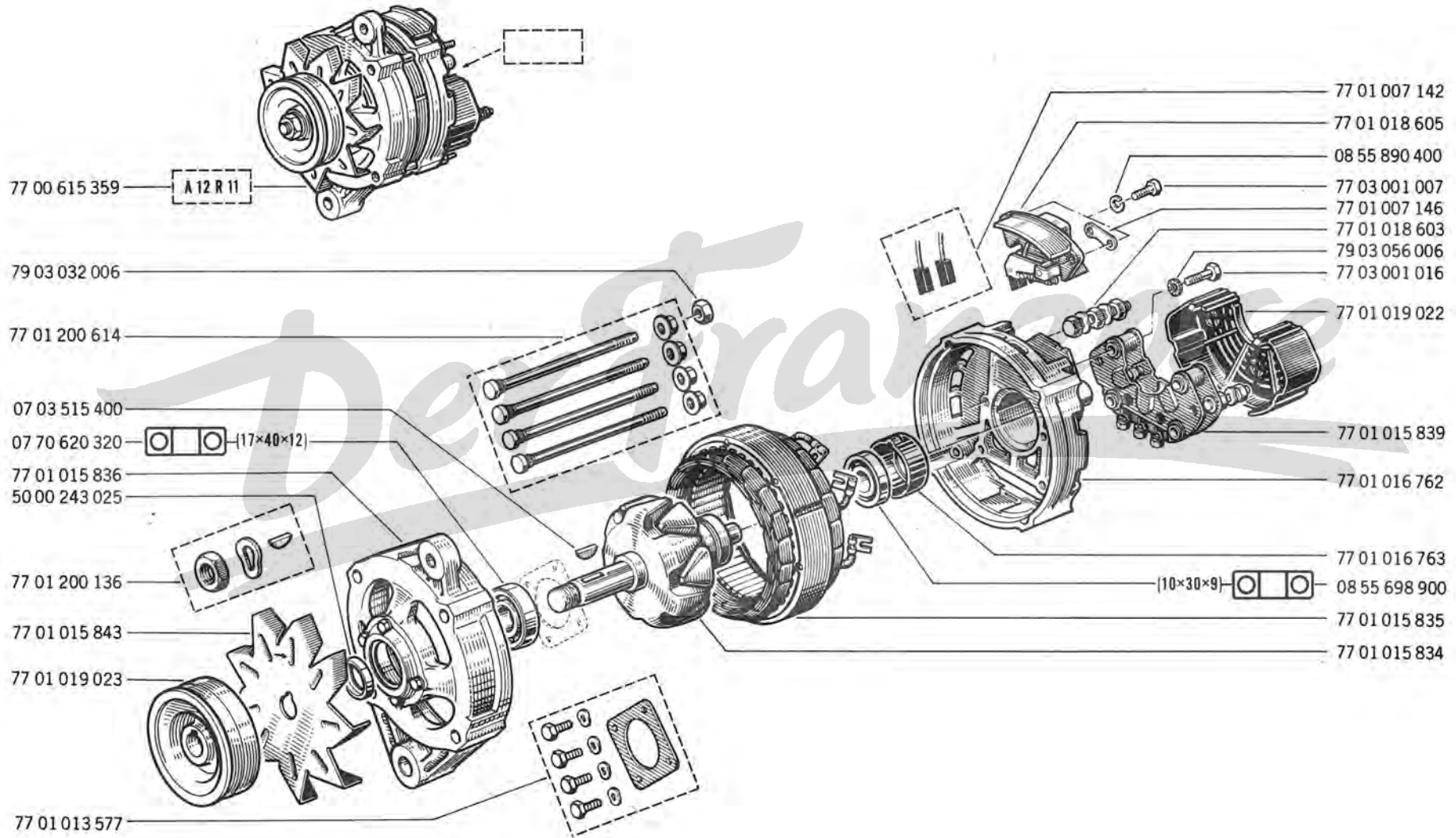
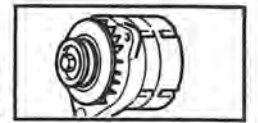
18.02

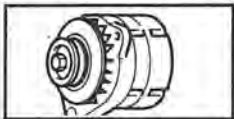
A P.R.1010

R1180

18.02

A P.R.1010





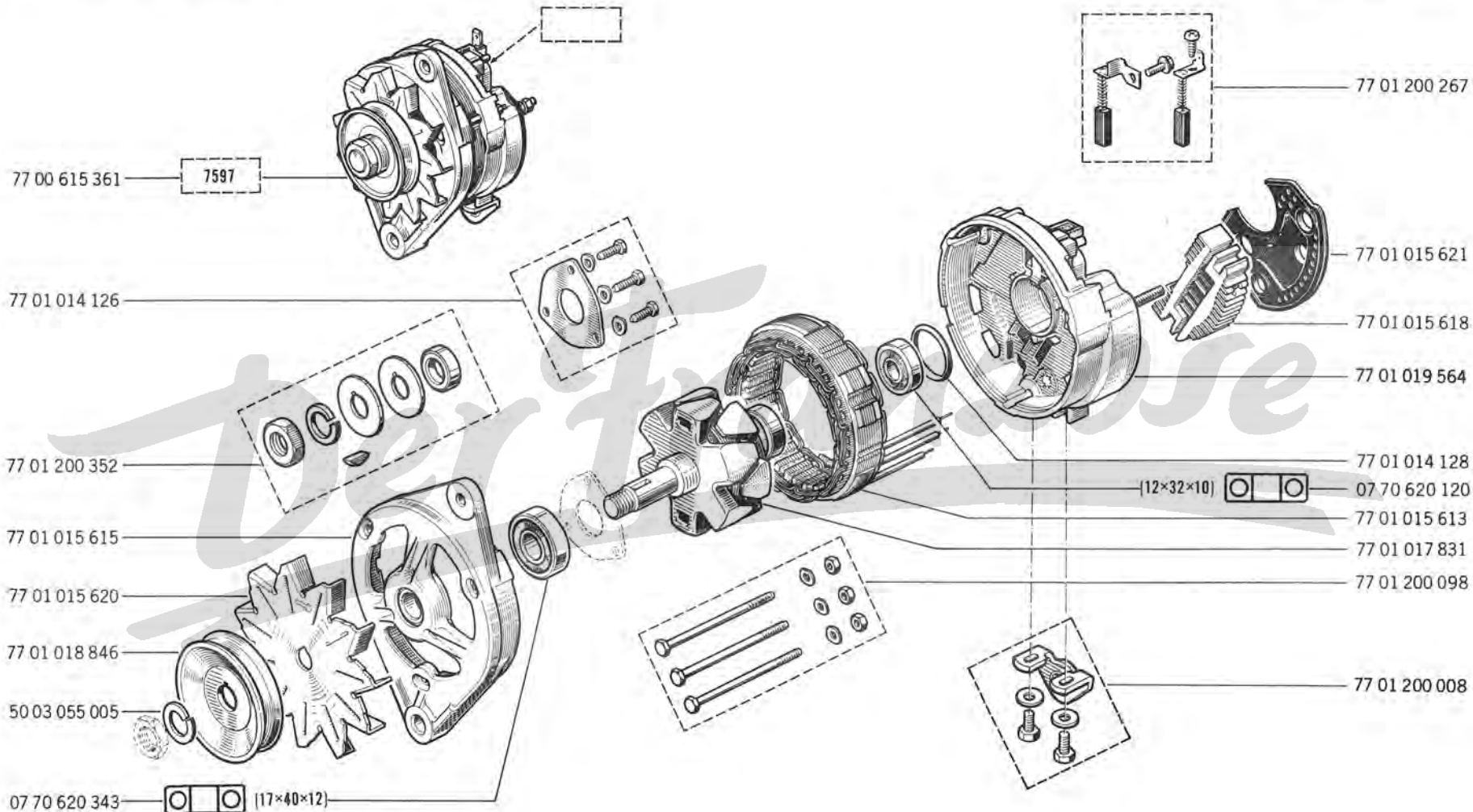
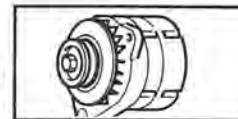
18.06

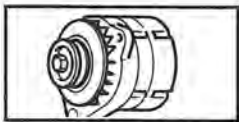
A P.R.1010

R 1180

18.06

A P.R.1010

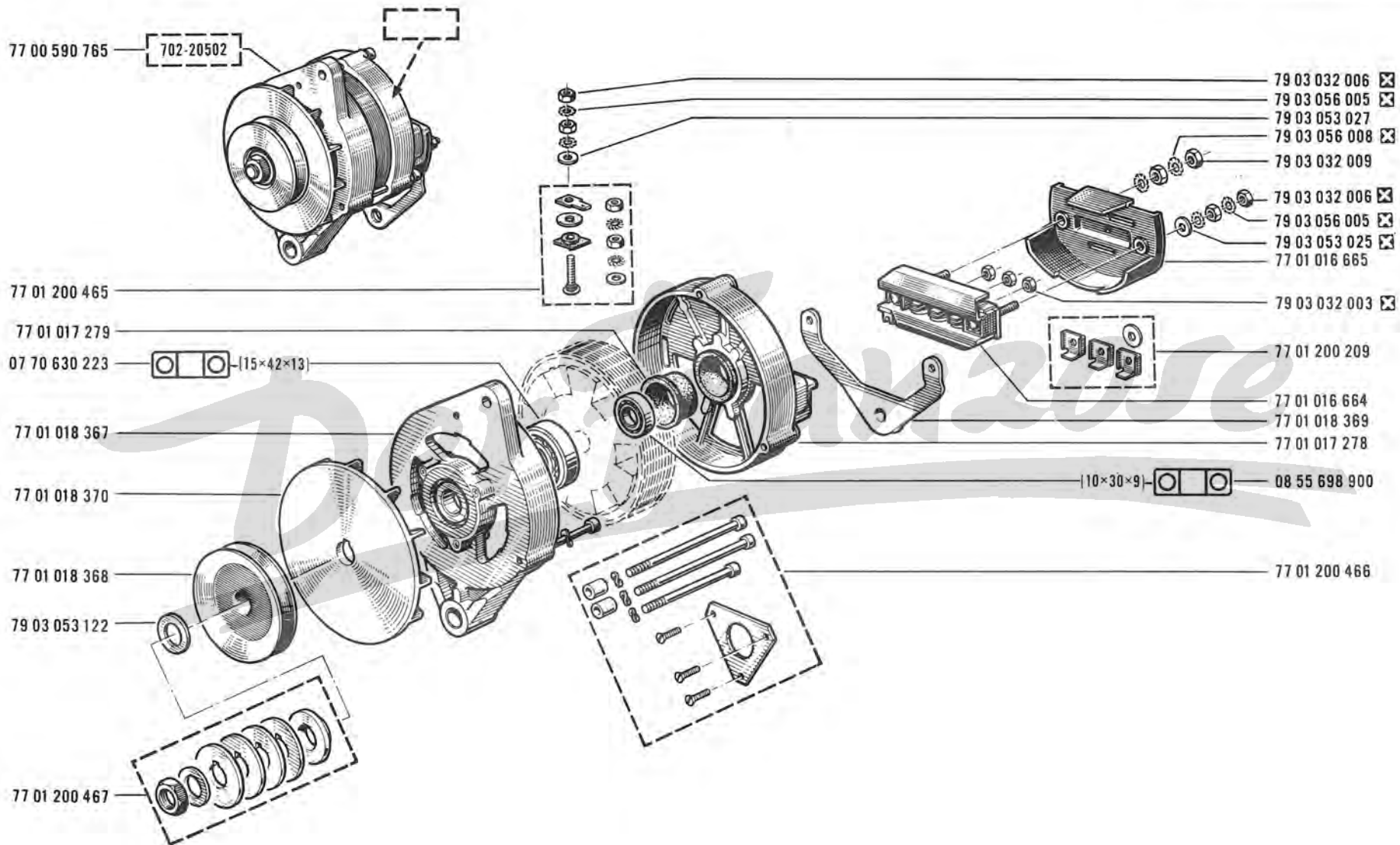
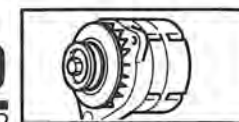


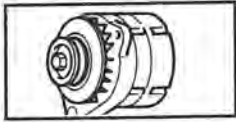


18.10
A P.R.1010

R1181

18.10
A P.R.1010





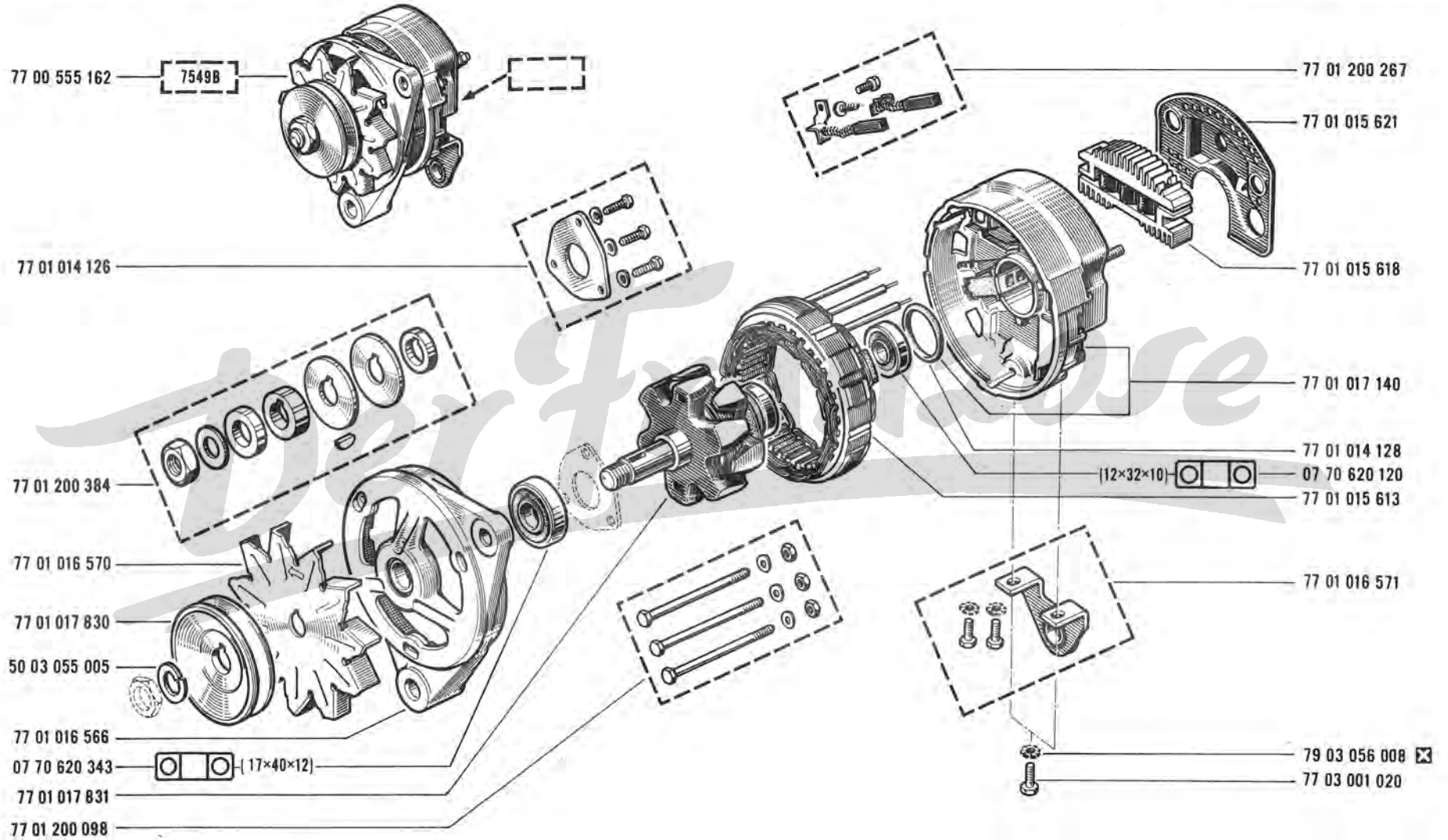
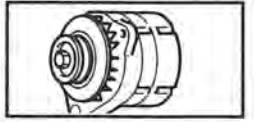
18.15

A P.R.1010

R 1181

18.15

A P.R.1010





18.20

A P.R.1010

R 1180 /100/101/102/103/123/166/566

18.20

A P.R.1010



77 00 621 302

D8 E130

77 01 017 307

77 01 012 228

77 01 018 773

77 01 012 232

77 01 019 437

77 01 019 295

77 01 019 442

77 01 019 443

77 01 001 790

☒ 79 03 053 025

☒ 79 03 032 006

77 01 019 440

05 52 539 500

77 01 200 423

79 03 032 006 ☒

79 03 053 025 ☒

77 01 012 238

77 01 019 441

77 01 019 293

77 01 019 294

77 01 019 439

77 01 010 552

77 01 000 344

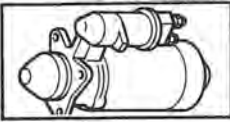
77 01 200 649

77 01 019 438

77 01 200 650

77 01 200 338

08 54 884 800



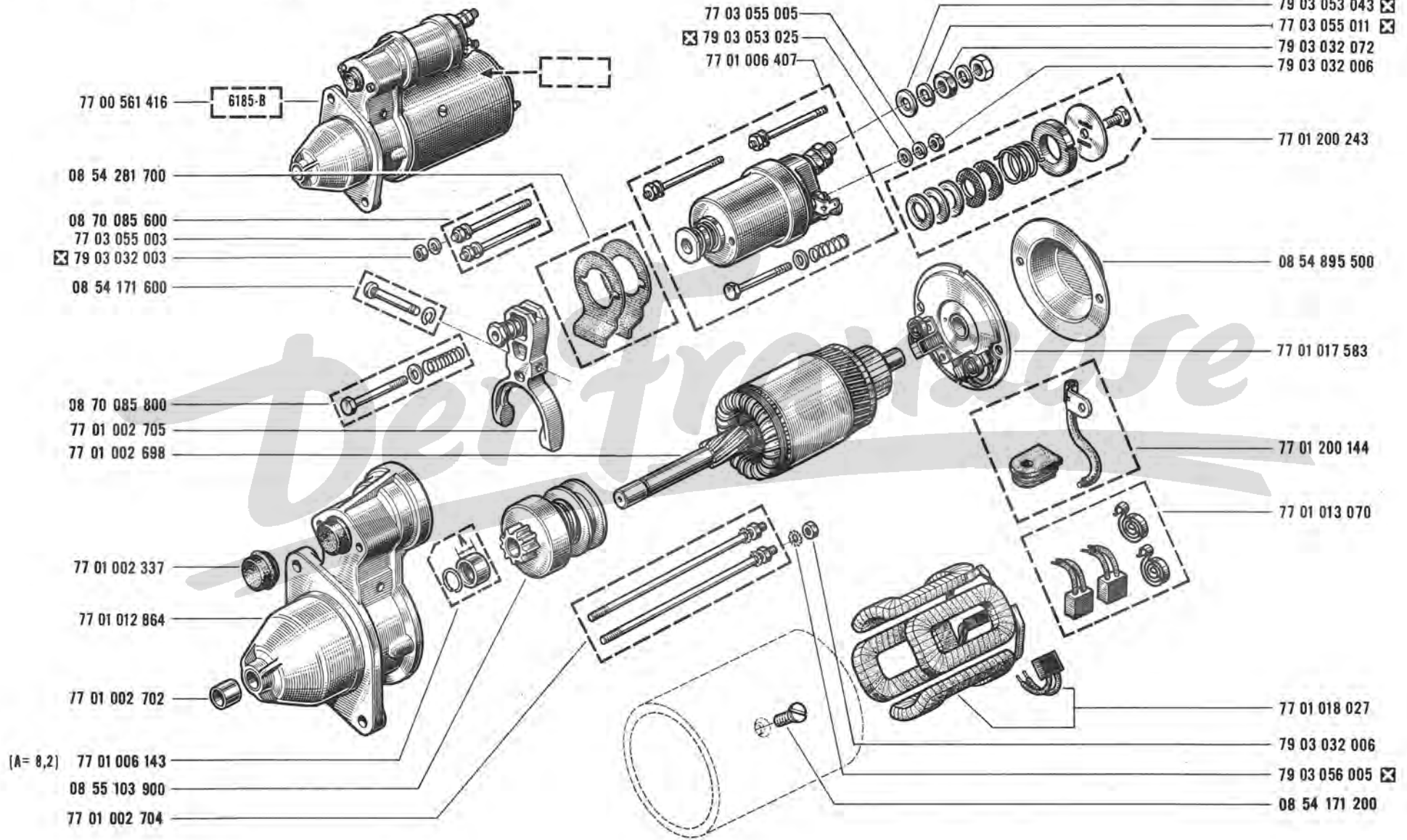
18.30

A P.R.1010

R 1180

18.30

A P.R.1010





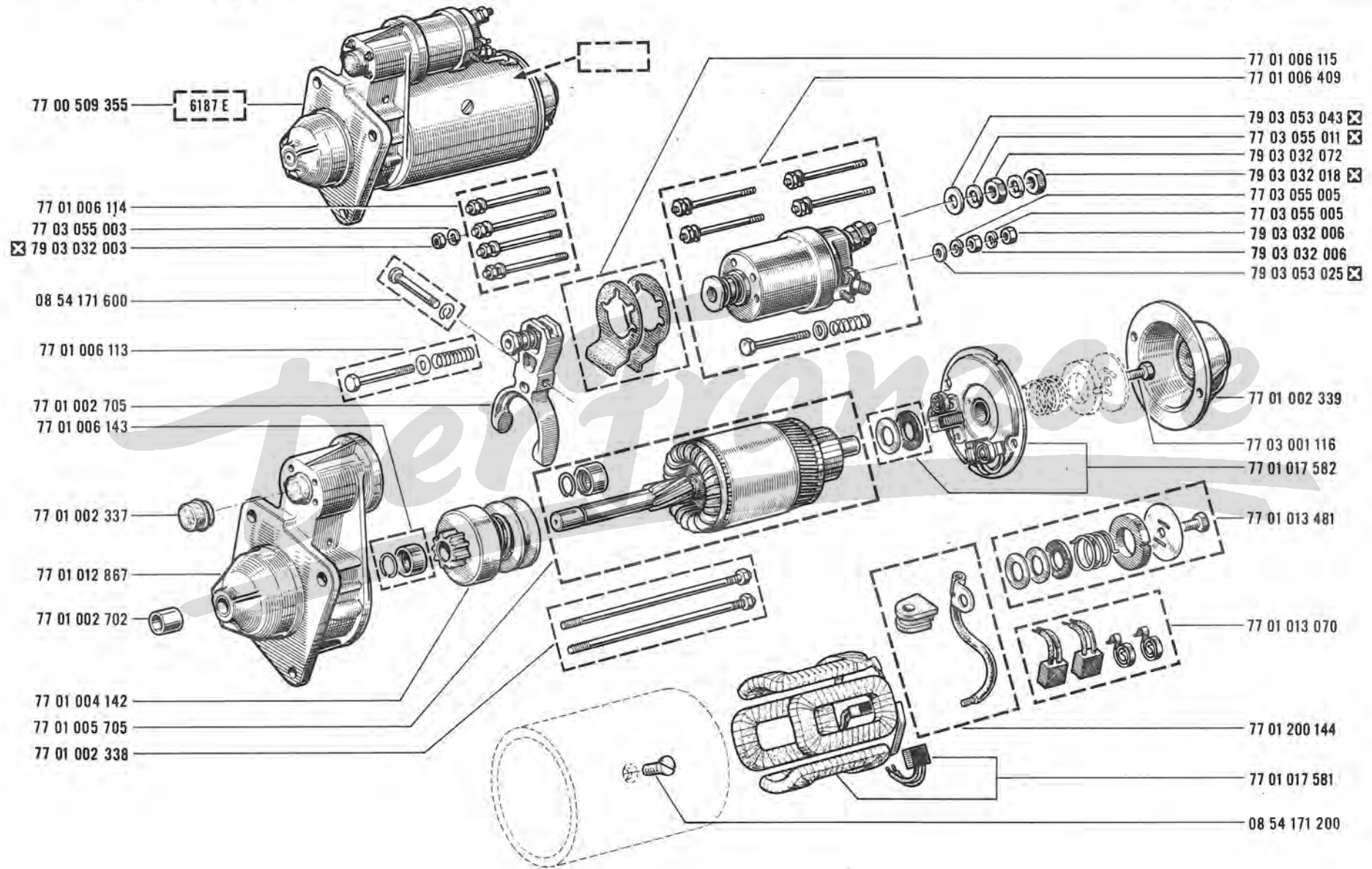
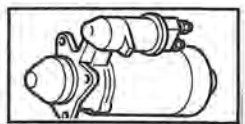
18 .35

A P.R.1010

R 1181

18 .35

A P.R.1010

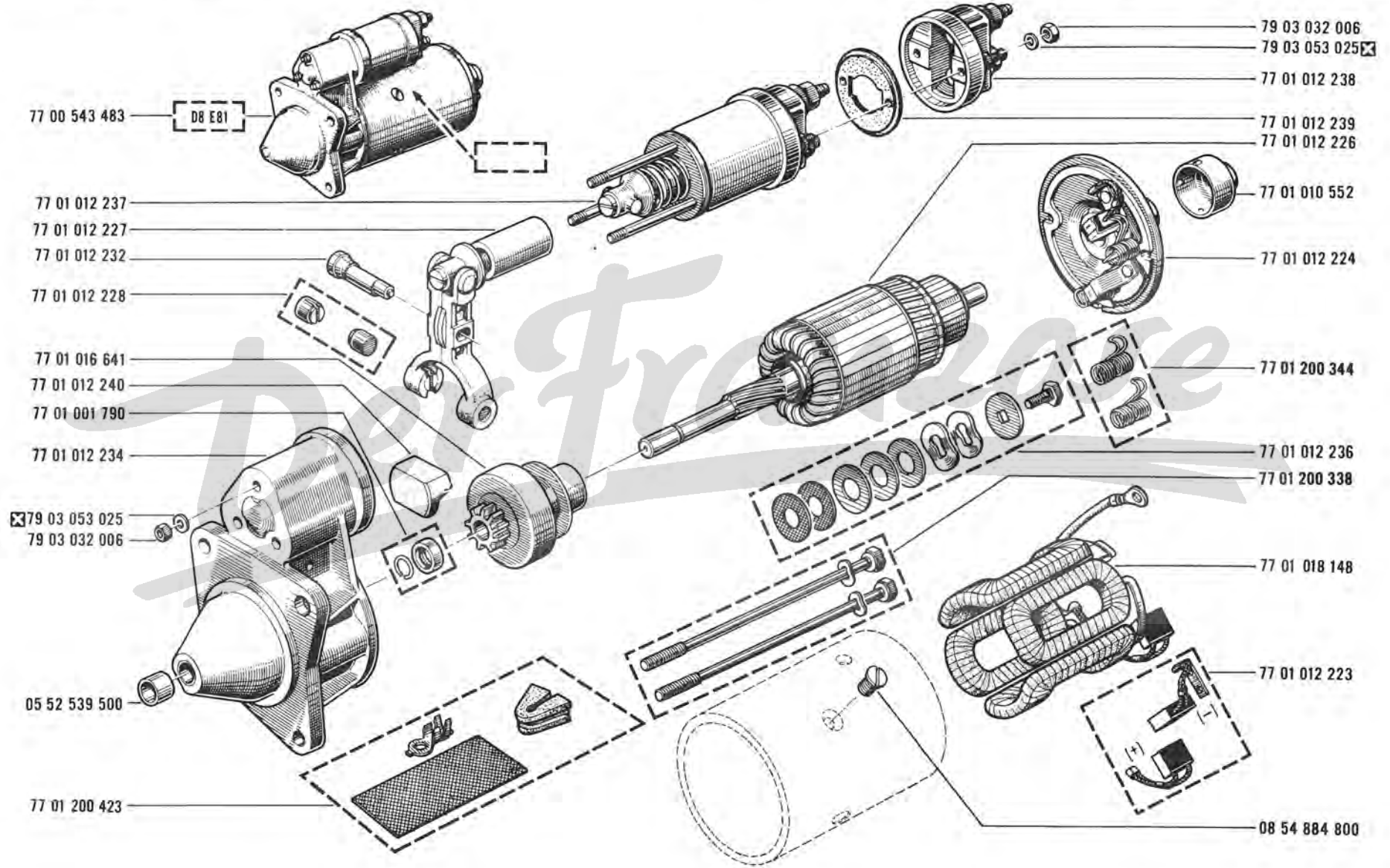
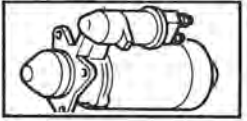


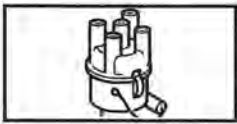


18.37
A P.R.1010

R 1181 /100/101/102/103/120

18.37
A P.R.1010

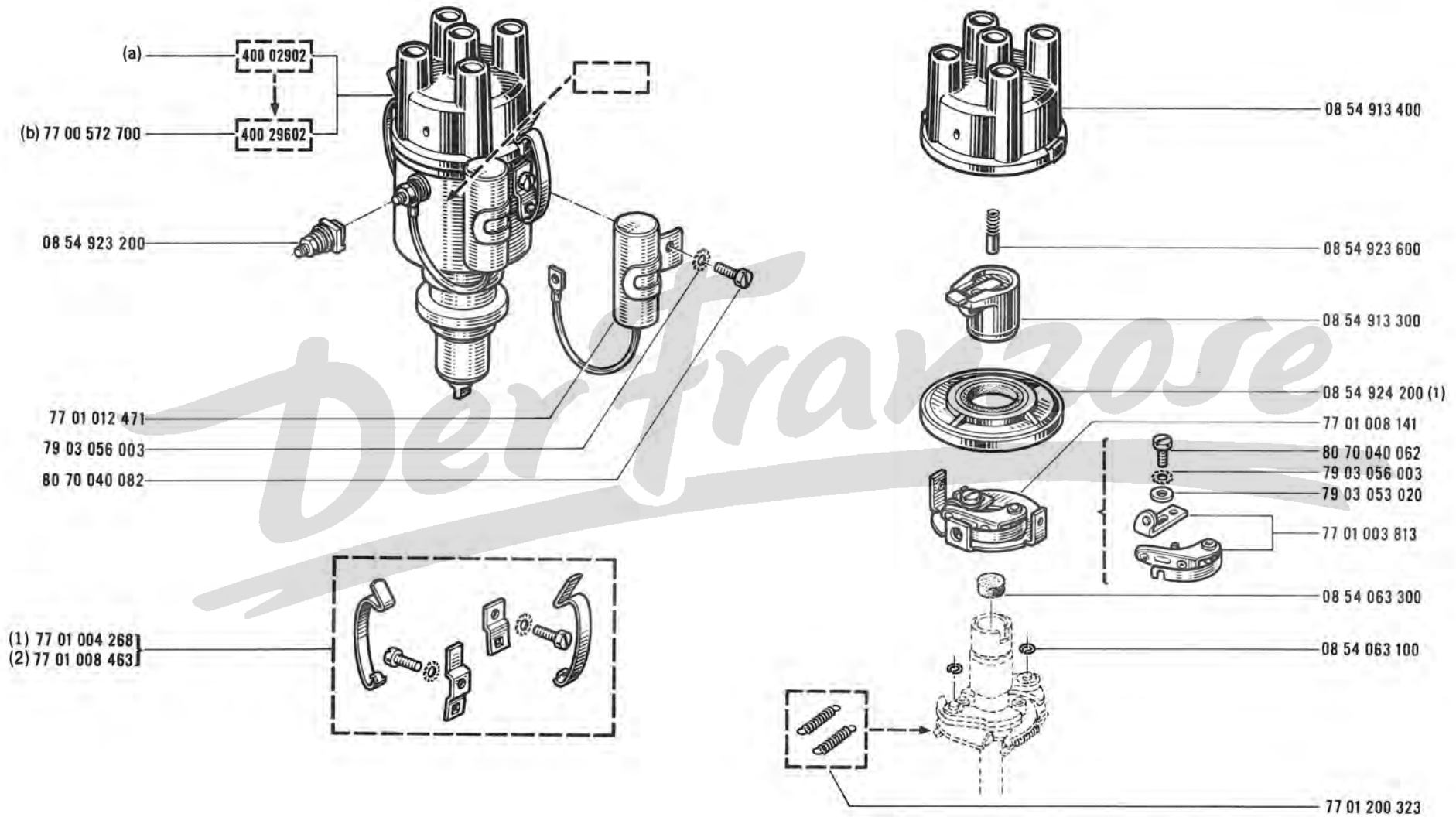
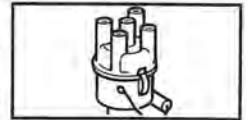




18.40
A P.R.1010

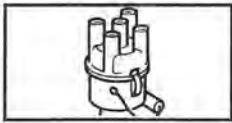
R 1180

18.40
A P.R.1010



(a) R 1180 /100/101/102/103/120/121/122/123/ 600
 (b) R 1180 /144/166/566

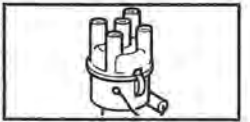
(1) 400 29602
 (2) 400 02902



18.50
A P.R.1010

R 1180

18.50
A P.R.1010

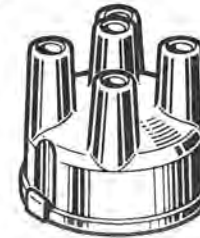


80 70 040 122
77 03 055 003
08 53 712 500

(a) 4486
4483 A
(b) 77 00 574 147
4483 B

77 01 003 701
77 01 200 107

77 01 200 371



08 55 696 900

08 54 719 900 (2)
77 01 019 886 (3)

08 54 720 000 (2)
77 01 019 885 (3)

08 55 086 900 (1)

08 70 002 000

08 51 847 500

08 54 725 600

08 55 764 700

08 54 725 300

(1) <input checked="" type="checkbox"/>	4483 A	4483 B
(2) <input checked="" type="checkbox"/>	4483 A	4486
(3) <input checked="" type="checkbox"/>	4483 B	

(a) R 1180 /100/101/102/103/120/121/122/123/600

(b) R 1180 /144/166/566



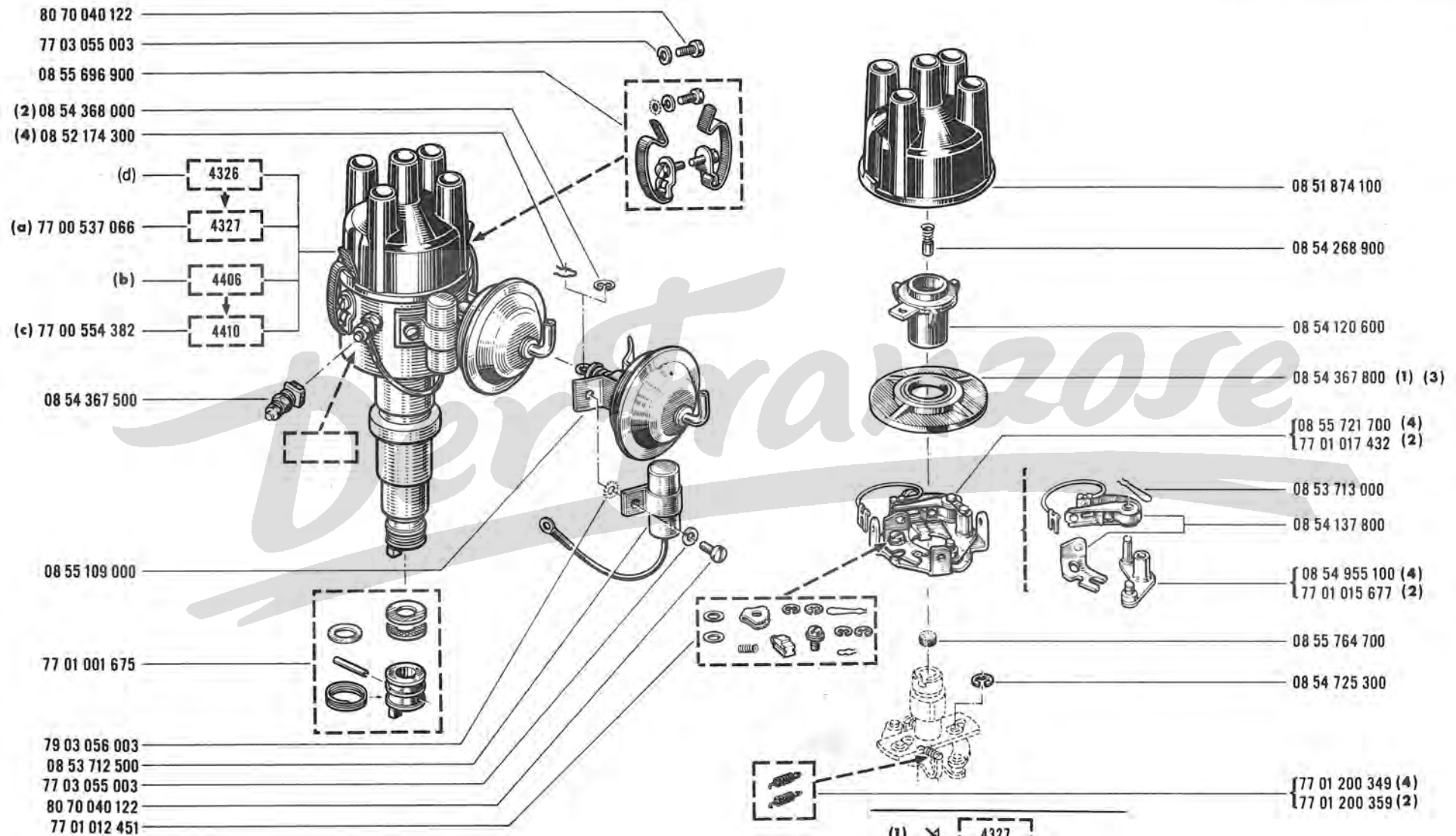
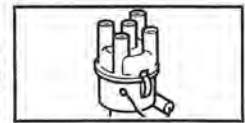
18.55

A P.R.1010

R 1181

18.55

A P.R.1010



(a) R 1181 /232/566/570/573/574/577/578/873/876

(b) R 1181 /100/101/102/103/122/123/600/601/602

(c) R 1181 /144/146/160/166/262/267/660

(d) R 1181 /120/121

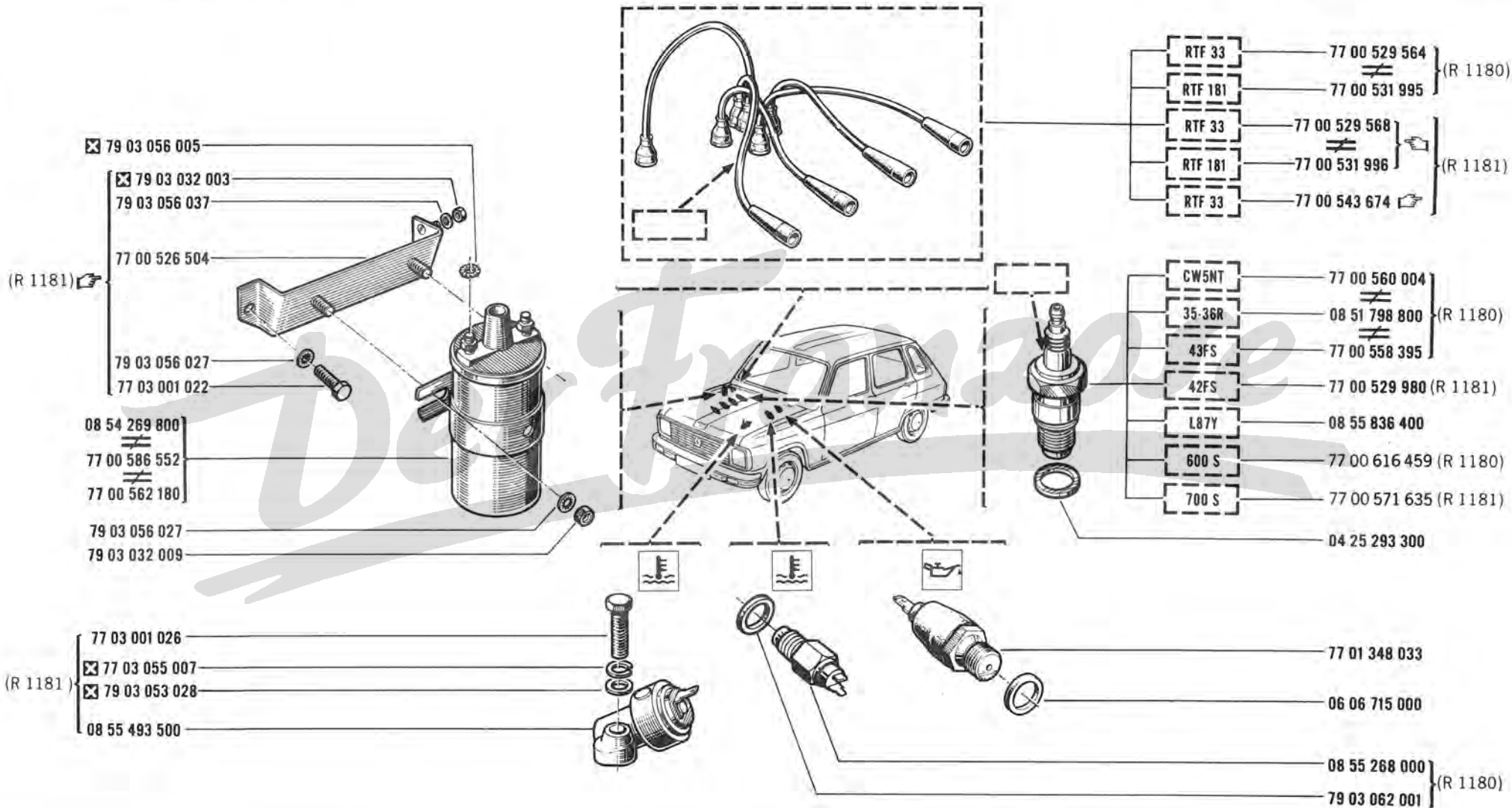


18.65

A P.R.1010

18.65

A P.R.1010





18.80

A P.R.1010

R 1180

18.80

A P.R.1010

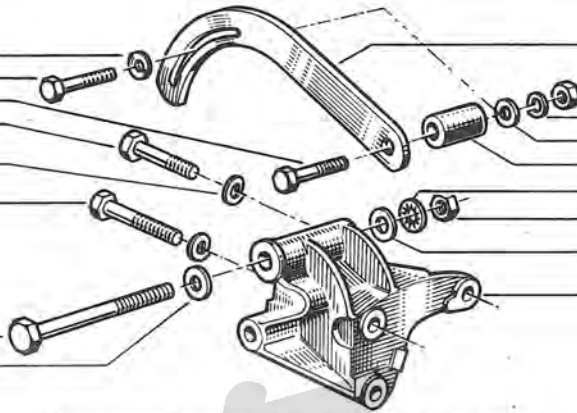


- 77 03 053 039
- 77 03 001 143
- 77 03 001 153
- ☒ 77 03 001 164
- ☒ 77 03 055 011
- 77 03 001 167

- 77 00 591 002
- 77 03 053 112

- ☒ 79 03 032 018

- ☒ 77 03 055 011
- ☒ 77 03 001 162



- 77 00 614 604

- 79 03 032 009
- 77 03 055 010 ☒
- 77 03 053 039
- 77 00 614 600
- 77 03 055 013
- 79 03 032 023 ☒
- 77 03 053 066

- 77 00 564 433

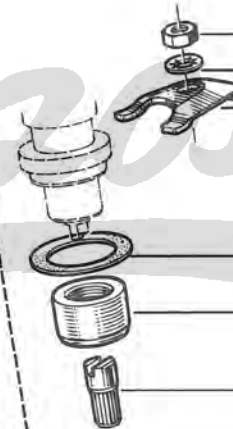
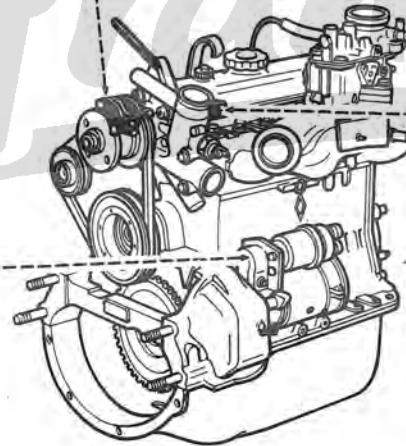
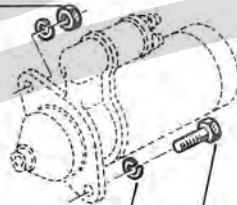
- 79 03 032 012 ☒
- 79 03 056 042
- 77 00 577 010

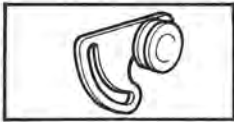
- 77 00 523 935

- 77 00 513 442

- 08 57 509 500

Derfranzose

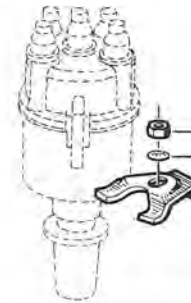
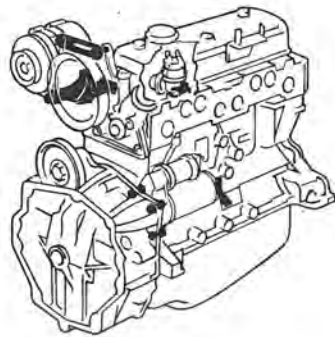




18.85
A P.R. 1010

R 1181

18.85
A P.R. 1010



79 03 032 012 ☒
79 03 056 042
77 00 577 010

06 08 210 900
77 00 500 362
77 03 001 148

☒ 79 03 032 023
77 03 056 011
77 03 053 066

77 03 001 167
☒ 77 03 055 011

77 03 001 169
☒ 77 03 055 011
77 00 522 357

77 03 053 112
77 00 591 002

77 03 001 167
☒ 77 03 055 011

10 81 310 782
79 03 032 012 ☒

77 00 500 362
77 00 521 877
77 03 053 037
77 03 001 167

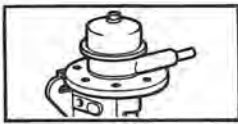
77 03 053 038
77 03 055 011 ☒
79 03 032 018 ☒

77 03 001 347
77 03 053 038

77 03 001 347
77 03 053 038

77 03 001 347
77 03 053 038
77 03 053 038
77 03 056 007
79 03 032 018 ☒

DexFranzose



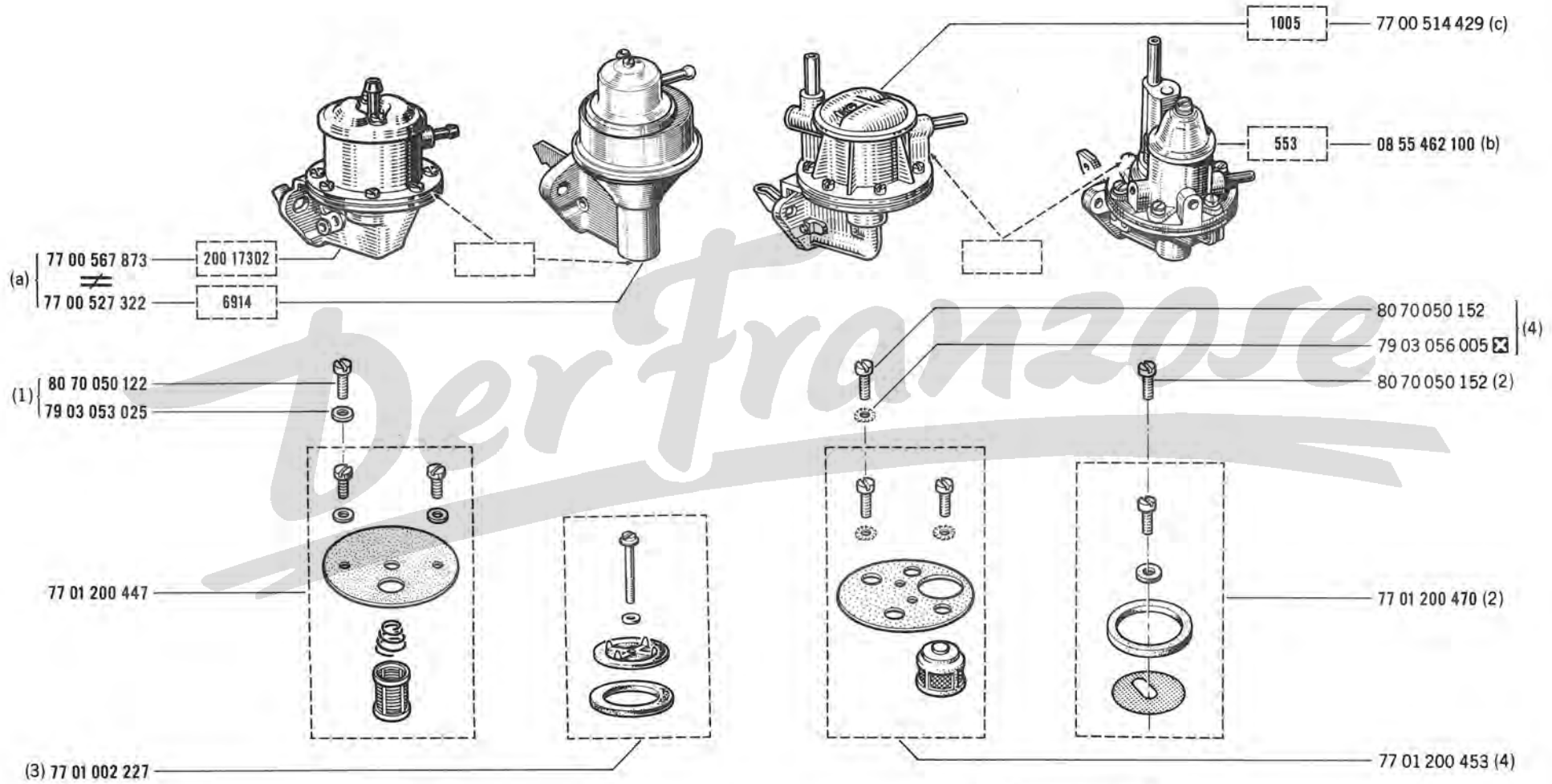
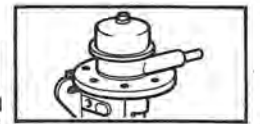
19.01

A P.R.1010

R 1180

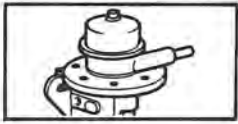
19.01

A P.R.1010



(a)	R 1180 /100/101/102/103/123
(b)	R 1180 /100/101/102/103/120/121/122/123/144/600
(c)	R 1180 /166/566

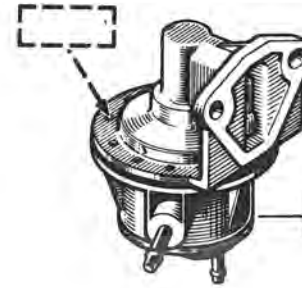
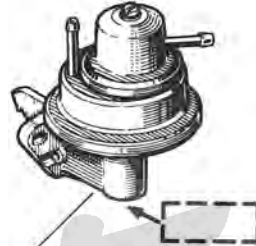
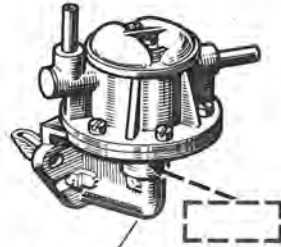
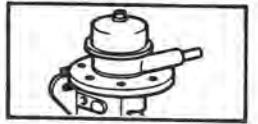
(1)	<input checked="" type="checkbox"/>	200 17302
(2)	<input checked="" type="checkbox"/>	553
(3)	<input checked="" type="checkbox"/>	6914
(4)	<input checked="" type="checkbox"/>	1005



19.17
A P.R.1010

R 1181

19.17
A P.R.1010



1026

77 00 566 659

77 00 520 928

1014

77 00 544 500

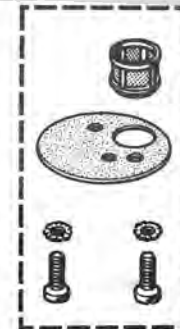
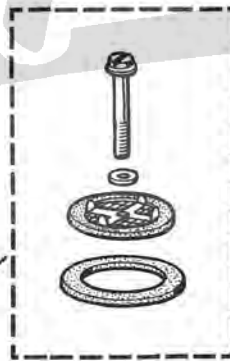
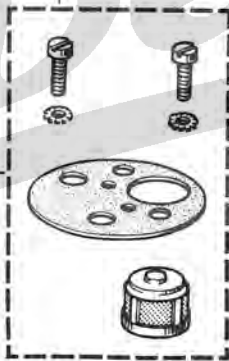
6931

80 70 050 152

☒ 79 03 056 005

(1) 77 01 200 453

(2) 77 01 002 227

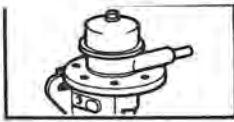


77 01 200 456 (3)

☒ 79 03 056 005

80 70 050 152

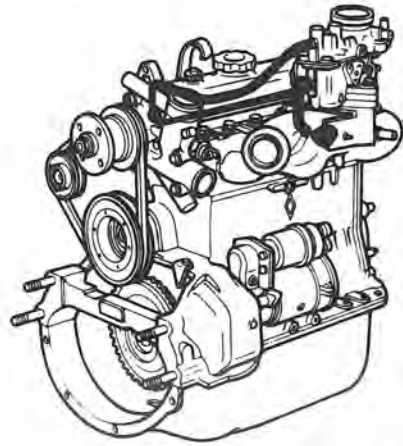
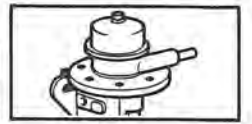
(1)	☒	1014
(2)	☒	6931
(3)	☒	1026



19.20
A P.R.1010

R 1180

19.20
A P.R.1010



(a) 77 00 559 089

77 00 563 001 (A=270) (▶+4000) } (a)
77 00 563 001 (A=100) (▶+4000) }

77 03 076 021

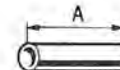
77 00 563 001 (A=260) (▶+4000) } (b)
38 01 834 000 (A=440) (▶+4000) }

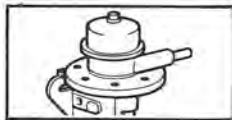
(b) (▶+4000)(A=100) 77 00 563 001

- 79 03 032 018
- 77 03 001 162
- 77 03 055 011

77 01 348 024
06 08 008 900
77 01 348 024

(a) R 1180 /122/144
(b) R 1180 /100/101/102/103/120/121/123/166/566/600





19.25

A P.R.1010

R 1181

19.25

A P.R.1010



3 < 1m(A=470) 07 50 766 301

(< 4000) (A=40) 77 00 560 822

77 00 500 376

77 00 524 945 (a)

77 00 535 032

07 60 401 300 (A=40) 3 < 1m

07 50 763 800 (A=255) 3 < 1m

77 00 535 032

☒ 79 03 032 018

☒ 77 03 001 162

☒ 77 03 055 011

☒ 77 03 055 011

77 01 348 024

77 03 001 612

77 03 056 019

06 08 080 900

77 00 563 867

77 00 564 395

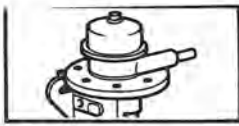
(a) R 1181

/100/101/102/103/120/121/122/123/160

/166/232/262/267/566/570/573/574/577/578



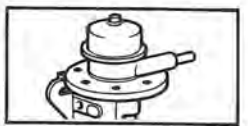
Der Franzose



19.30
A P.R.1010

R 1181

19.30
A P.R.1010



∅ 1m (A=40) 07 60 401 300

∅ 1m(A=470)07 50 766 300

(∅44000)(A=40)77 00 560 822

77 00 500 376

77 00 522 341

77 00 580 080

79 03 032 018 ☒

77 03 055 011 ☒

79 03 053 043 ☒

77 00 522 341

77 01 348 024

77 00 564 787

77 00 564 395

77 00 564 788

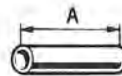
07 06 256 602

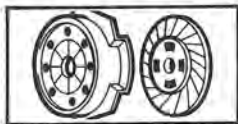
77 00 564 395

77 00 563 868

77 03 055 011 ☒

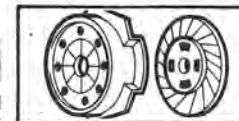
77 03 001 162 ☒





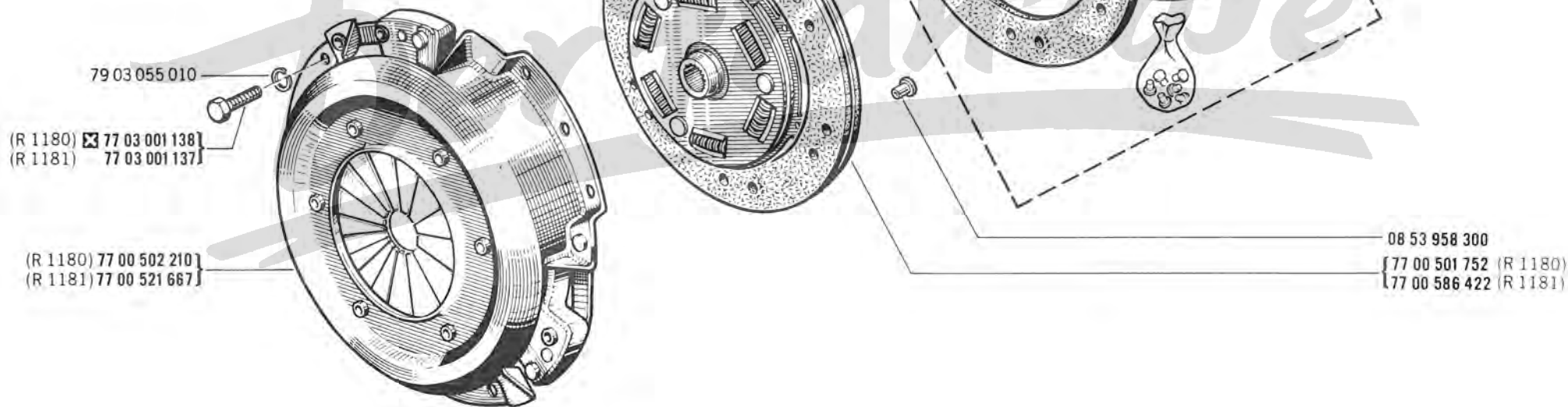
30.01

A P.R.1010



30.01

A P.R.1010



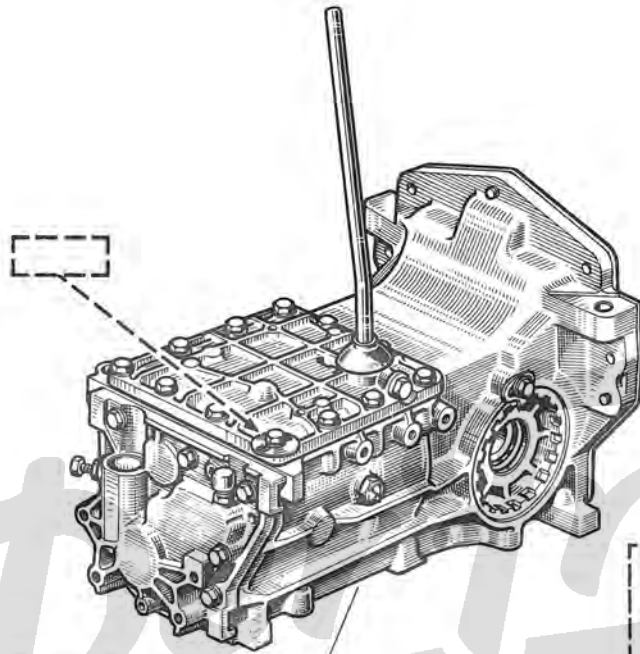


31.01

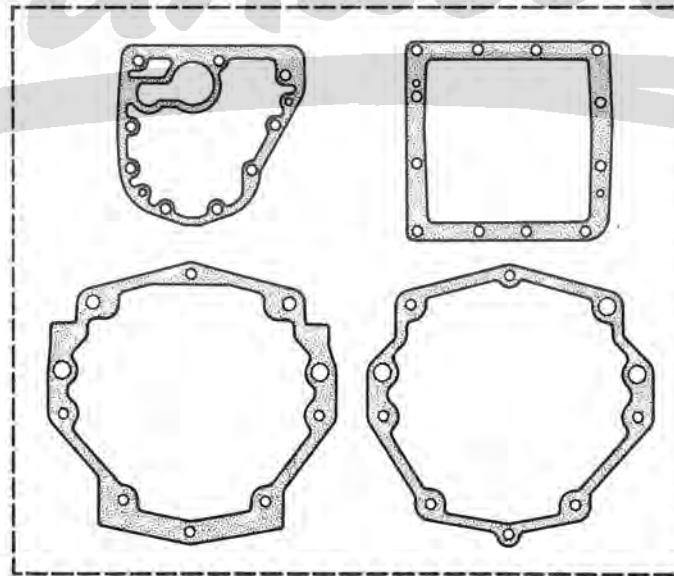
A P.R.1010

31.01

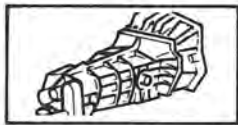
A P.R.1010



- 354-28
- (R 1180) 77 01 517 058
- 354-29
- (10) (R 1180) 77 01 498 495
- 354 S 01
- 354-13
- (R 1181) 77 01 455 318
- 354-00
- (10) (R 1181) 77 01 498 497
- 354 S 03



77 01 454 326

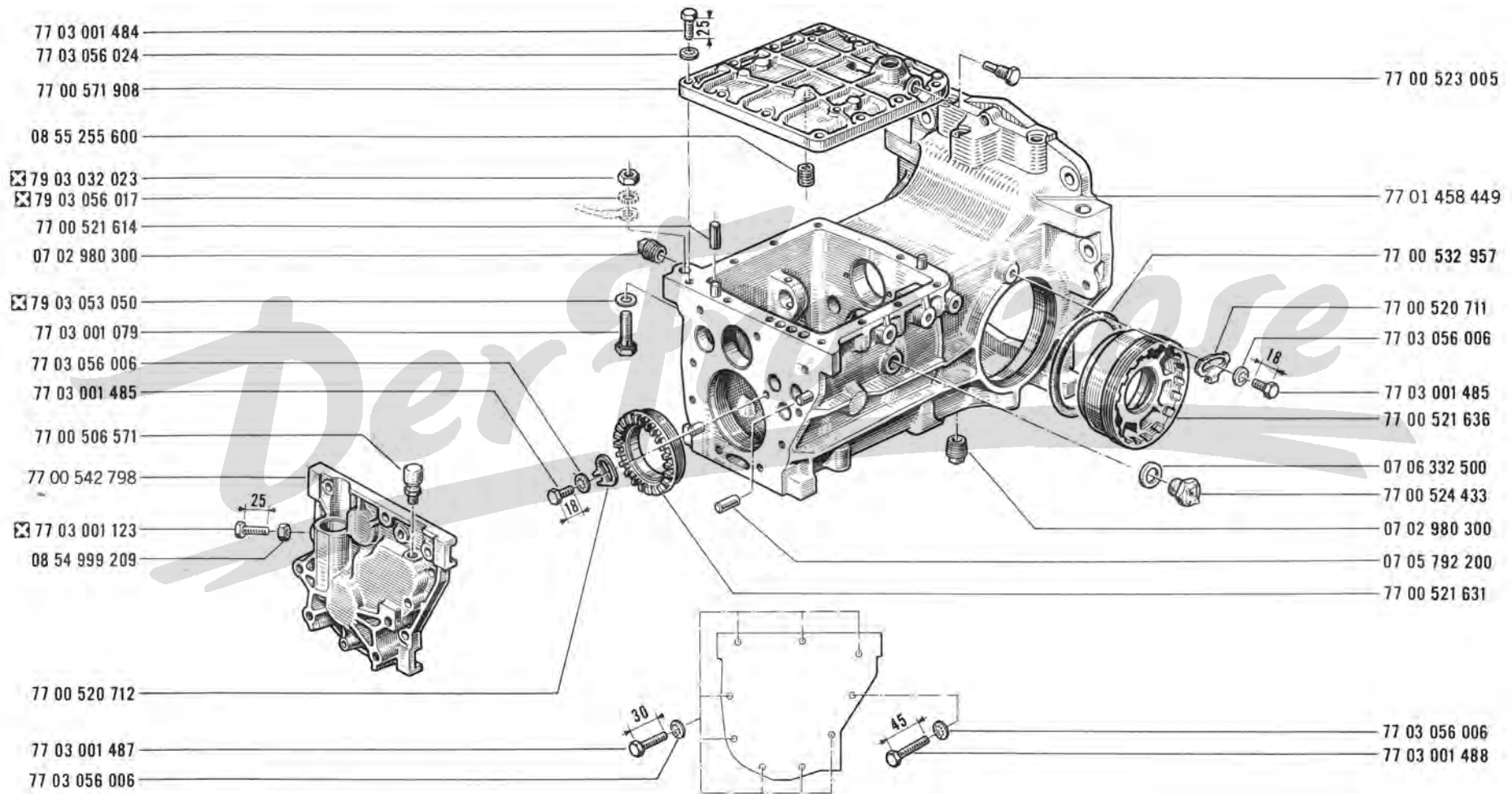
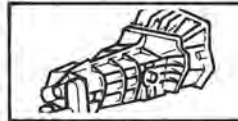


31.25

A P.R.1010

31.25

A P.R.1010



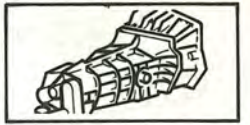


31.28

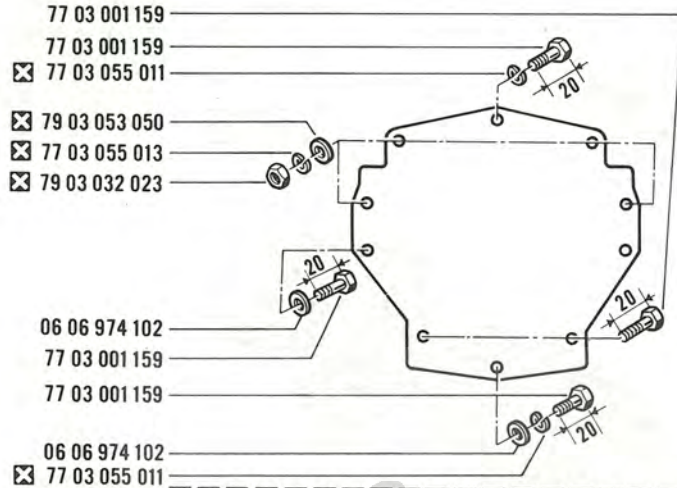
A P.R.1010

31.28

A P.R.1010



R 1180



- 77 03 001 159
- 77 03 001 159
- ☒ 77 03 055 011
- ☒ 79 03 053 050
- ☒ 77 03 055 013
- ☒ 79 03 032 023

- 06 06 974 102
- 77 03 001 159
- 77 03 001 159

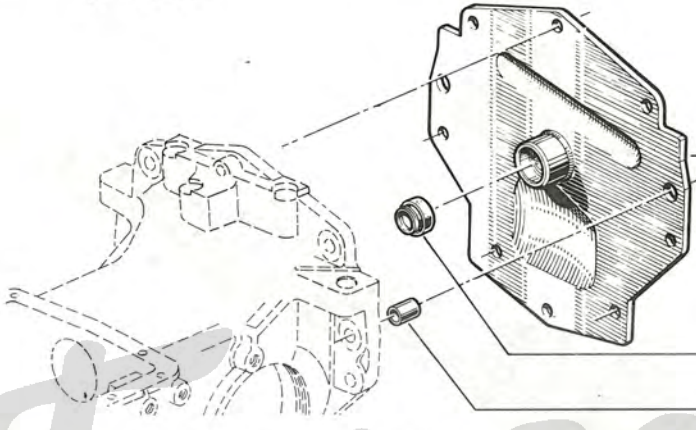
- 06 06 974 102
- ☒ 77 03 055 011

- 08 54 525 700
- 77 00 536 720
- 77 00 577 546
- 08 52 887 700
- 77 00 535 158
- 77 03 001 487
- ☒ 77 03 055 011
- ☒ 79 03 053 043
- ☒ 79 03 053 050
- ☒ 77 03 055 013

- 77 03 001 183
- ☒ 77 03 055 013
- 77 03 001 187
- ☒ 79 03 053 043

- 77 03 001 489
- ☒ 77 03 055 011
- ☒ 79 03 053 043
- ☒ 79 03 053 043
- ☒ 77 03 055 011
- 77 03 001 487

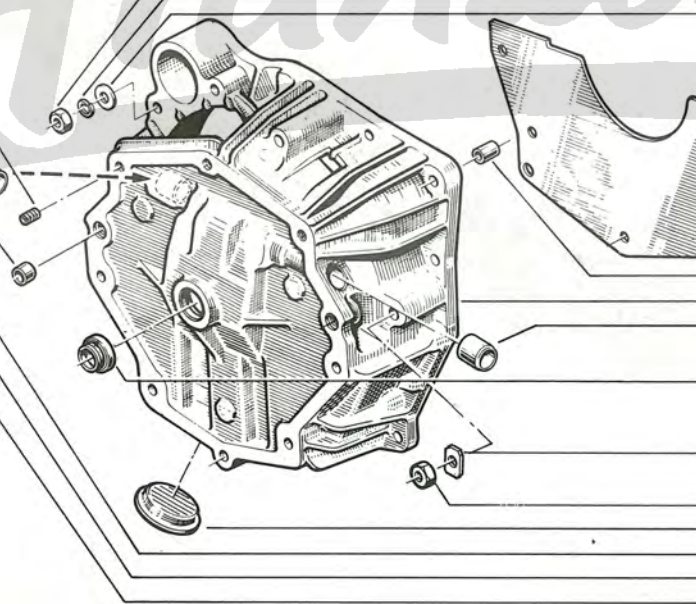
R 1181



- 77 00 527 255

- 77 03 087 001
- 08 52 887 700
- 77 00 535 158

- 79 03 032 023 ☒
- 77 03 055 013 ☒
- 79 03 053 050 ☒

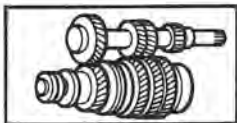


- 77 03 001 158
- 77 03 055 011 ☒
- 79 03 053 043 ☒
- 77 00 580 269

- 06 08 420 300
- 77 00 507 612
- 08 57 530 200

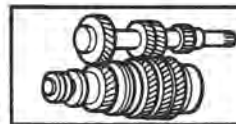
- 77 00 522 671
- 77 03 087 037
- 77 00 553 304

- 77 00 553 507
- 79 03 032 023 ☒
- 77 00 562 020
- 79 03 053 050
- 77 03 055 013 ☒
- 77 03 001 185



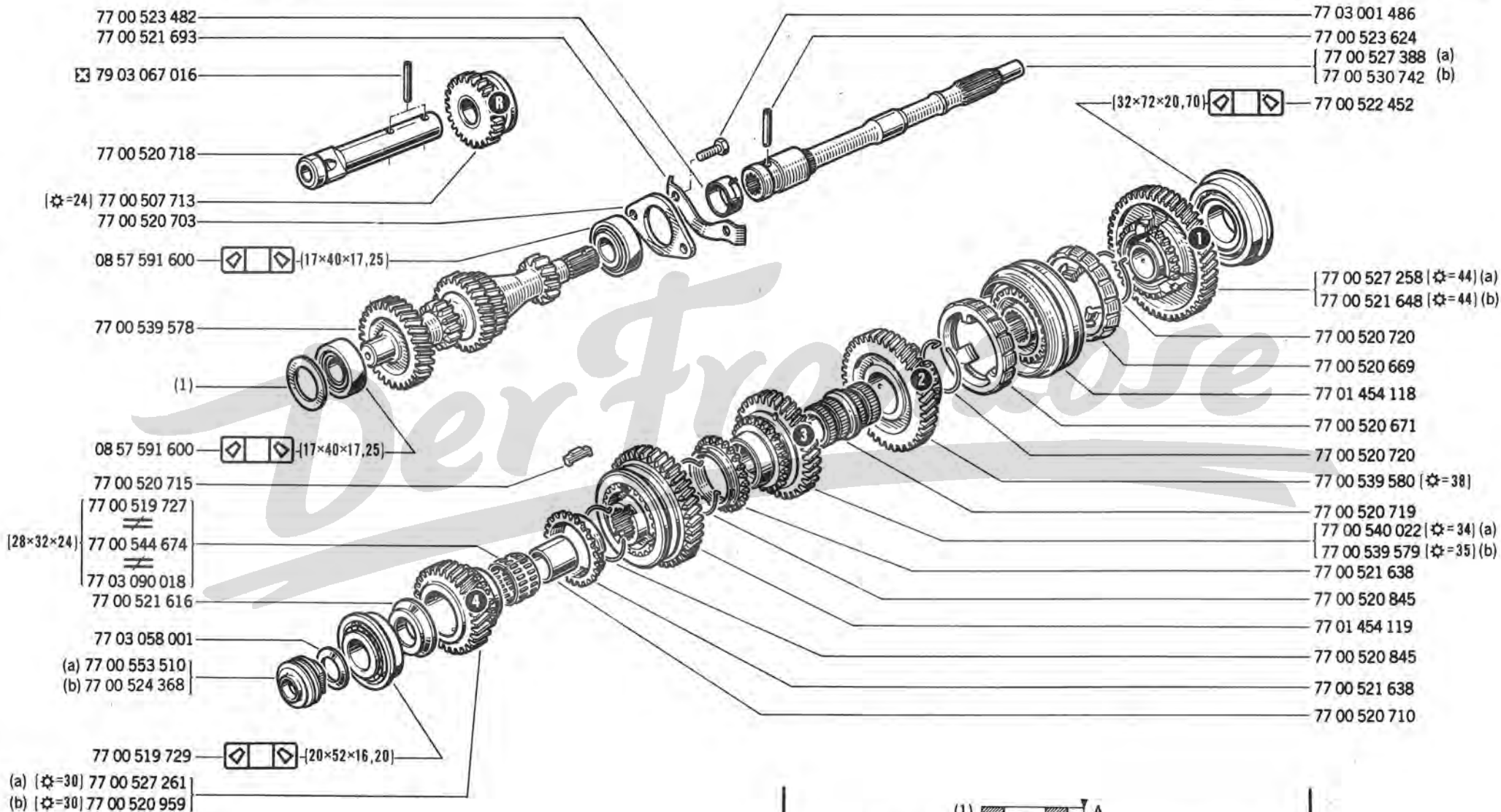
31.35

A P.R.1010



31.35

A P.R.1010

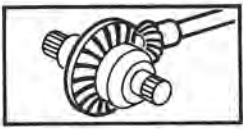


(a) R 1180

(b) R 1181

(1) A

07 05 794 700 A =0,10	07 05 794 500 A =0,50	77 00 525 916 A =0,90
07 05 794 600 A =0,20	77 00 525 919 A =0,60	07 05 794 400 A =0,95
07 06 319 800 A =0,25	77 00 525 918 A =0,70	77 00 525 915 A =1
77 00 525 921 A =0,30	77 00 525 917 A =0,80	77 00 528 823 A =1,05
77 00 525 920 A =0,40	77 00 528 822 A =0,85	77 00 528 824 A =1,10



31.40

A P.R.1010

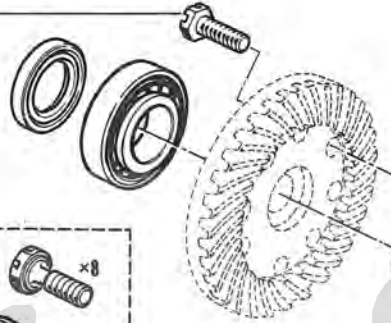
R 1180

31.40

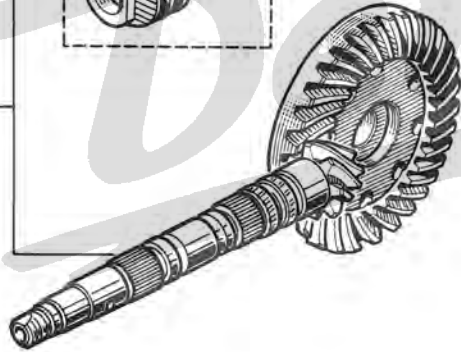
A P.R.1010



05 56 249 300



77 01 458 342



06 08 345 600

77 00 518 568

77 00 518 567

77 00 533 297

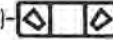
77 00 507 647

(36×54×7,50)



77 03 087 032

(35×72×18,25)

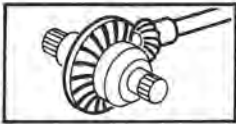


77 03 090 081

77 00 520 706

≠
77 00 520 707

08 54 329 300



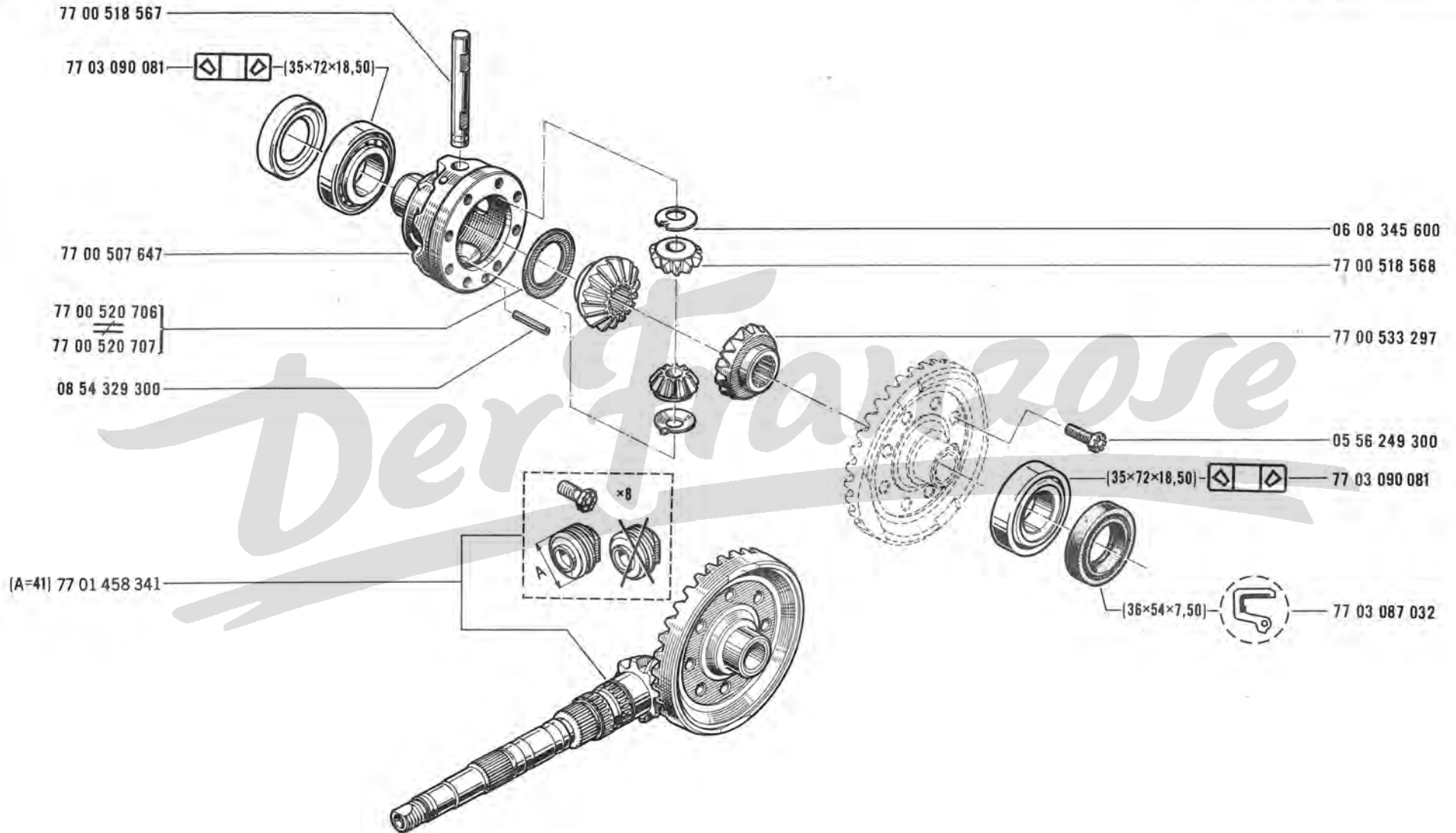
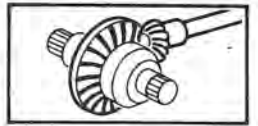
31.45

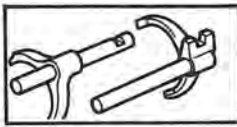
A P.R.1010

R 1181

31.45

A P.R.1010



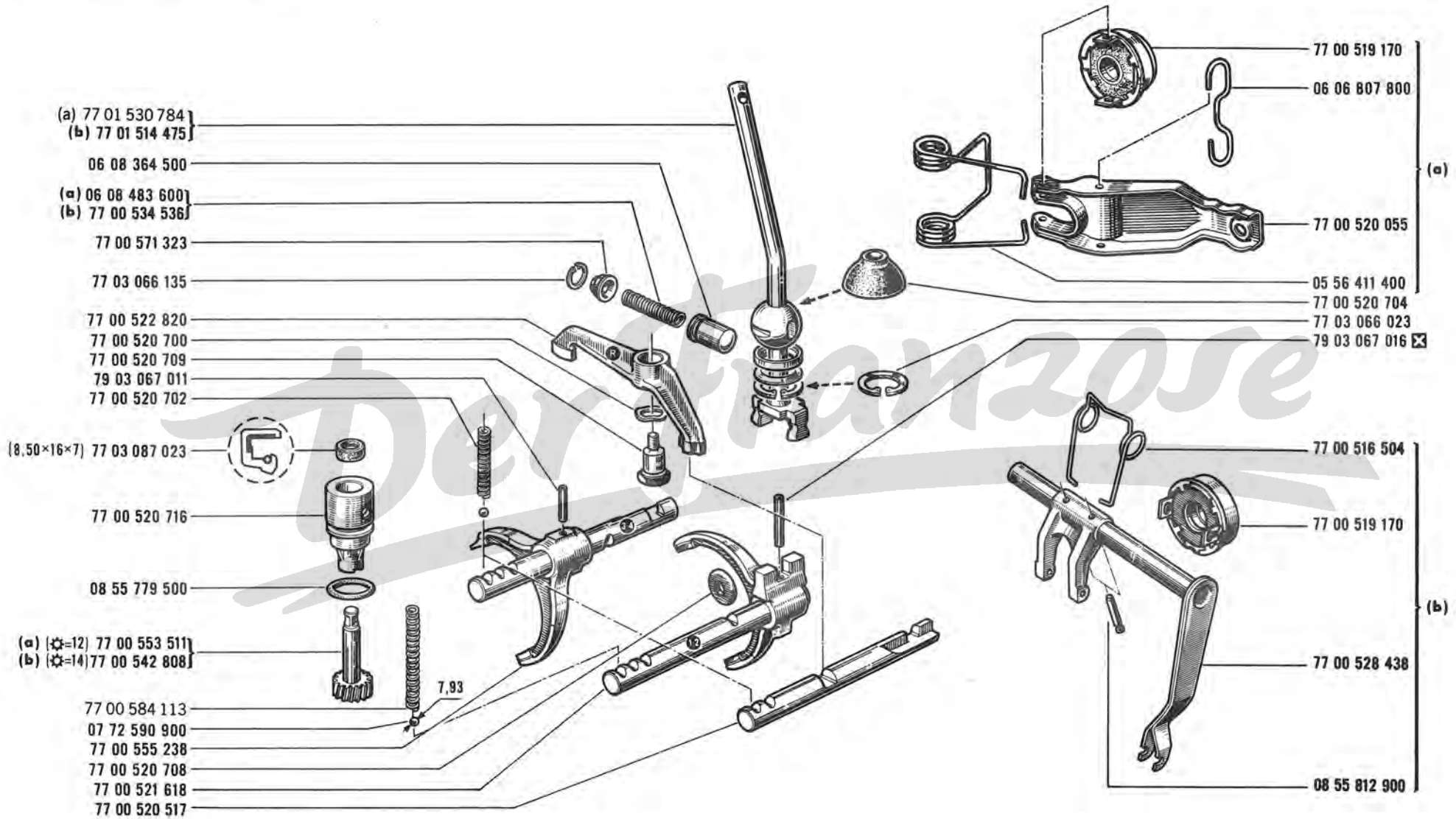


31.55

A P.R.1010

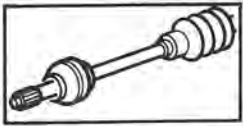
31.55

A P.R.1010



(a) R 1180

(b) R 1181

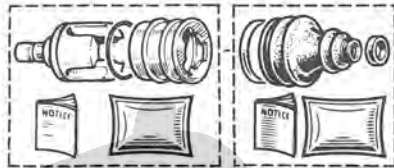


35.05
A P.R. 1010

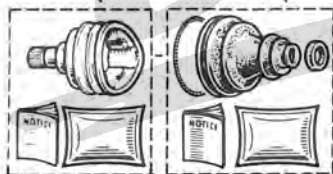
35.05
A P.R. 1010



- 77 00 589 780
- 77 03 066 082
- 79 10 009 836
- 77 00 541 461
- 77 01 455 226

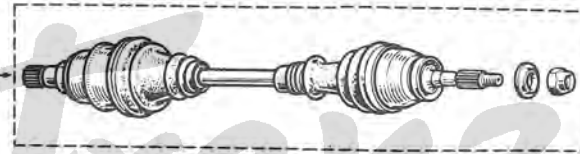


- 77 01 455 702
- 77 01 450 617
- 77 01 452 878

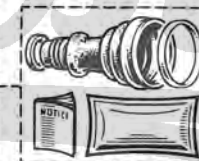


- 77 00 541 461
- 79 10 009 836
- 77 03 066 082
- 77 00 589 780

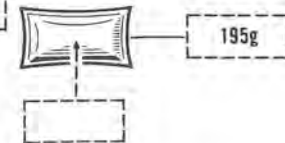
77 01 018 691



77 01 348 073

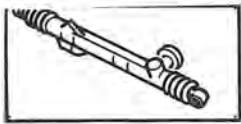


- 77 00 528 677
- 77 00 528 678
- 77 01 457 538



77 01 018 692

77 01 348 073



40.01

A P.R.1010

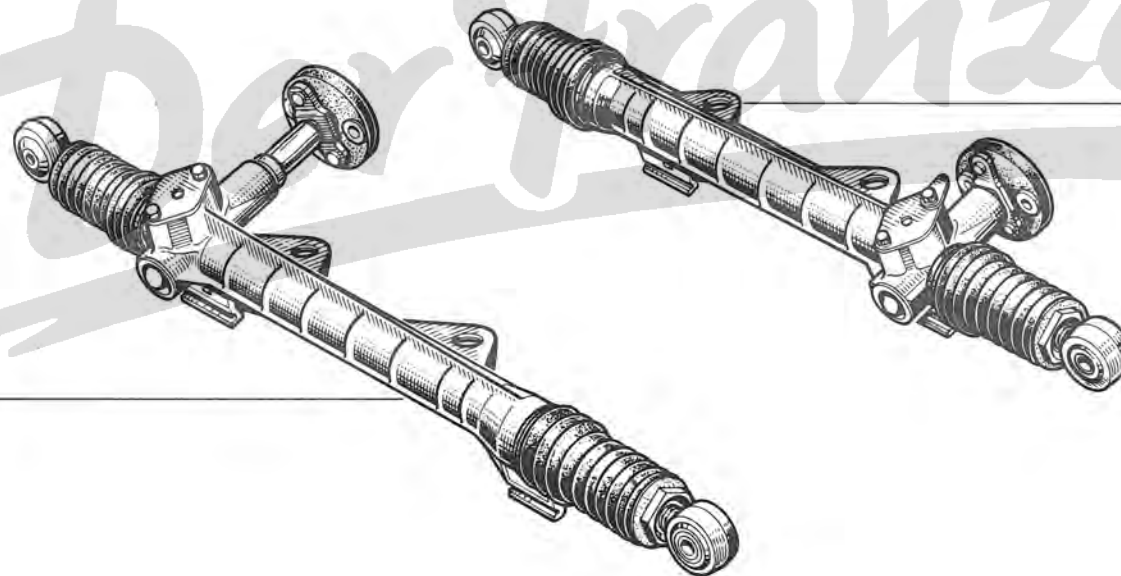


40.01

A P.R.1010



Der Franzose



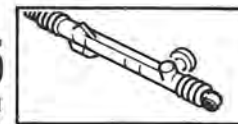
{ 77 00 557 390 }
{ 77 01 498 306 % }

(R 1180) { 77 00 559 545 }
 { % 77 01 498 308 }
(R 1181) { 77 00 559 546 }
 { % 77 01 498 309 }



40.05

A P.R.1010



40.05

A P.R.1010

79 03 001 028

77 00 500 745

77 00 509 084

(2)

(1)

77 00 518 389

77 00 511 332

77 01 455 251

77 00 548 562

77 03 066 003

77 00 509 087

77 03 034 026

77 00 534 746

(12×32×10)

77 03 053 174

77 00 610 151

77 00 618 938

77 03 090 012

≠

77 03 090 013

≠

77 03 090 014

77 03 084 005

77 00 554 294

77 03 084 004

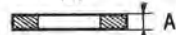
77 00 554 617

77 00 504 988

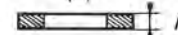
77 00 509 247

{20×26×14}

(1)



(2)



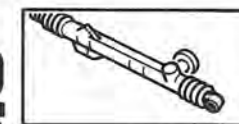
77 03 053 161	A=0,20
77 03 053 162	A=0,30
77 03 053 163	A=0,40
77 03 053 164	A=0,50

77 03 053 160	A=0,10
77 03 053 269	A=0,15



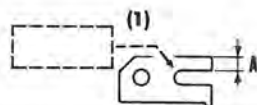
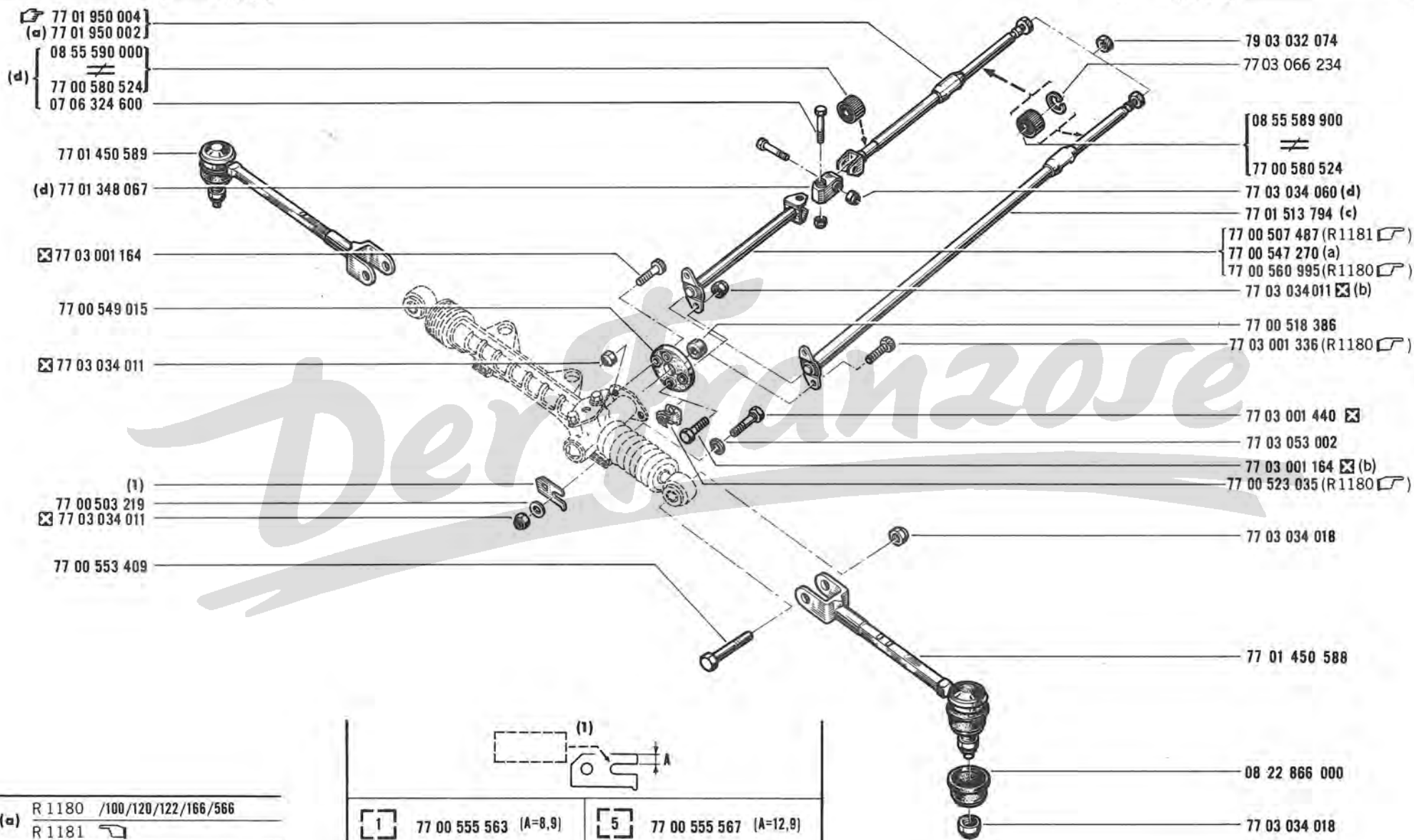
40.10

A P.R.1010



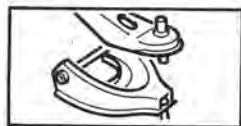
40.10

A P.R.1010



(a)	R 1180 /100/120/122/166/566
	R 1181
(b)	R 1180
	R 1181
(c)	R 1180 /101/102/103/121/123/144
	R 1180 /100/120/122/166/566/600
(d)	R 1181

1	77 00 555 563 (A=8,9)	5	77 00 555 567 (A=12,9)
2	77 00 555 564 (A=9,9)	6	77 00 555 568 (A=13,9)
3	77 00 555 565 (A=10,9)	7	77 00 565 569 (A=14,9)
4	77 00 555 566 (A=11,9)		

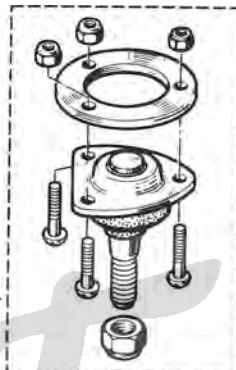


42.05

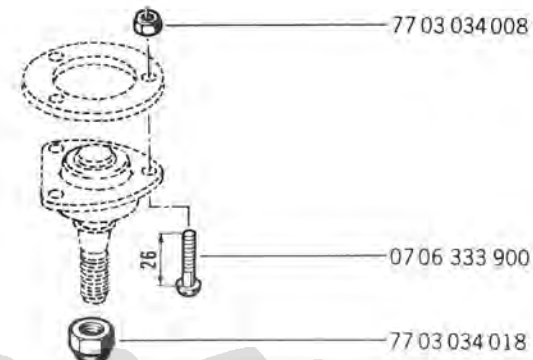
A P.R.1010

42.05

A P.R.1010



77 01 451 904



77 03 034 008

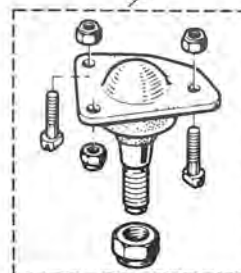
07 06 333 900

77 03 034 018

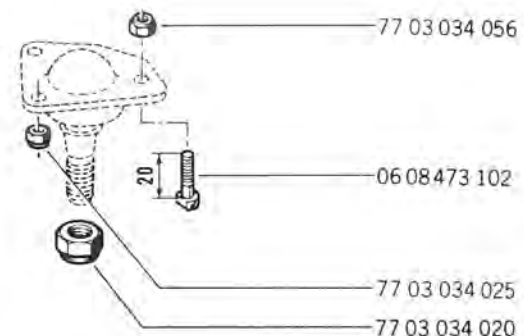
Der Franzose



77 01 450 637



77 01 450 635



77 03 034 056

06 08 473 102

77 03 034 025

77 03 034 020



42.10

A P.R.1010

42.10

A P.R.1010



06 07 083 800
08 33 074 800
77 00 538 112

08 32 140 000

77 00 542 361

79 03 053 077

50 03 034 002

08 54 588 500
08 55 842 600

06 07 150 800

77 03 034 019

77 00 518 392
77 00 518 856

08 32 139 900

77 00 518 392
77 00 518 856

06 07 945 600

77 00 542 360

Der Franzose



42.20

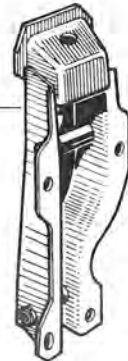
A P.R.1010

42.20

A P.R.1010



77 00 525 703



77 03 034 011 ☒
77 03 053 037

77 00 525 702

06 07 042 200

77 03 001 241

☒ 79 03 032 023
79 03 056 031

☒ 77 03 001 138

06 07 826 300

06 07 826 200

77 03 001 194

(R 1180) 04 28 524 700

(□) 04 28 524 600

79 03 053 050 ☒

77 03 034 019

79 03 053 050 ☒

77 00 554 546

77 00 500 113

79 03 056 042

☒ 79 03 032 012

77 00 509 347

06 07 082 600

05 56 397 700

77 00 509 432

77 03 034 019

79 03 032 005

(□) R 1180 /144/166/566/600



42.30

A P.R.1010

R 1180

42.30

A P.R.1010



02 56 587 511

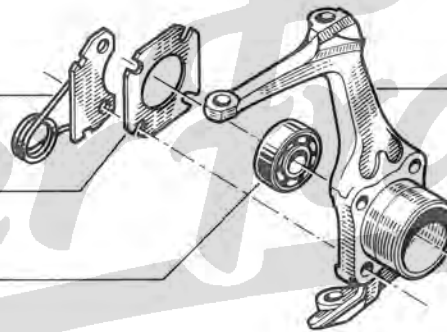
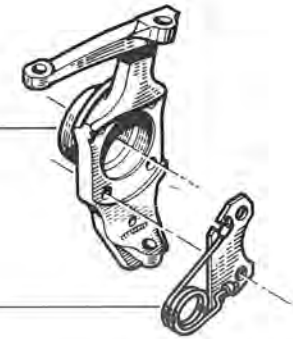
77 00 505 179

77 00 505 178

06 07 084 200

77 03 090 035

05 55 517 700



[30×62×16]

02 56 587 411

06 07 113 500

77 03 090 036

08 24 519 600

08 32 048 800

77 00 503 027

06 08 212 800

77 03 034 040

77 03 004 011

79 03 056 057

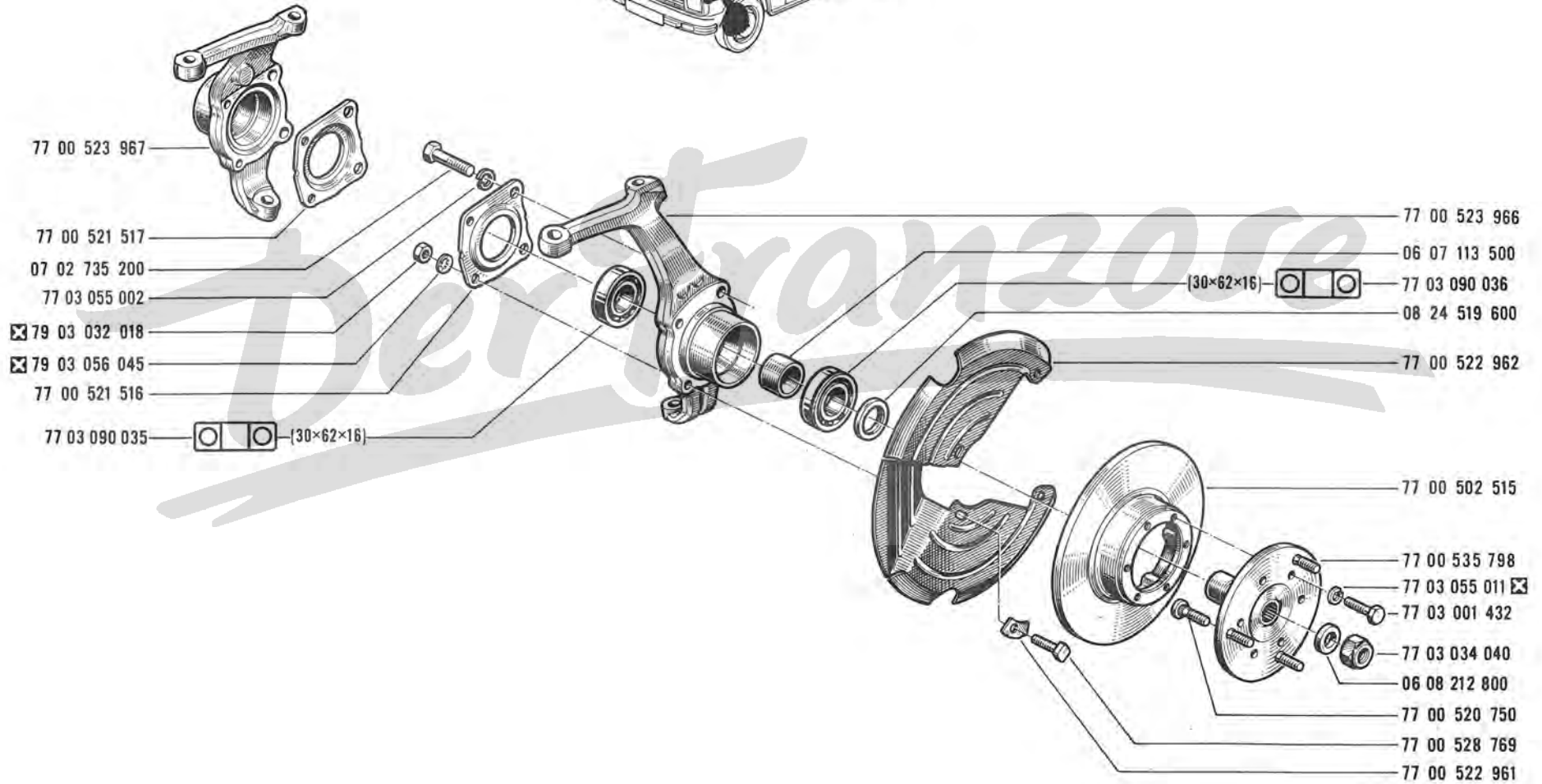
Der Franzose



42.35
A P.R.1010

R 1181

42.35
A P.R.1010





42.40

A P.R.1010

R 1180

42.40

A P.R.1010



77 01 013 834

77 01 013 350

☒ 79 03 032 018

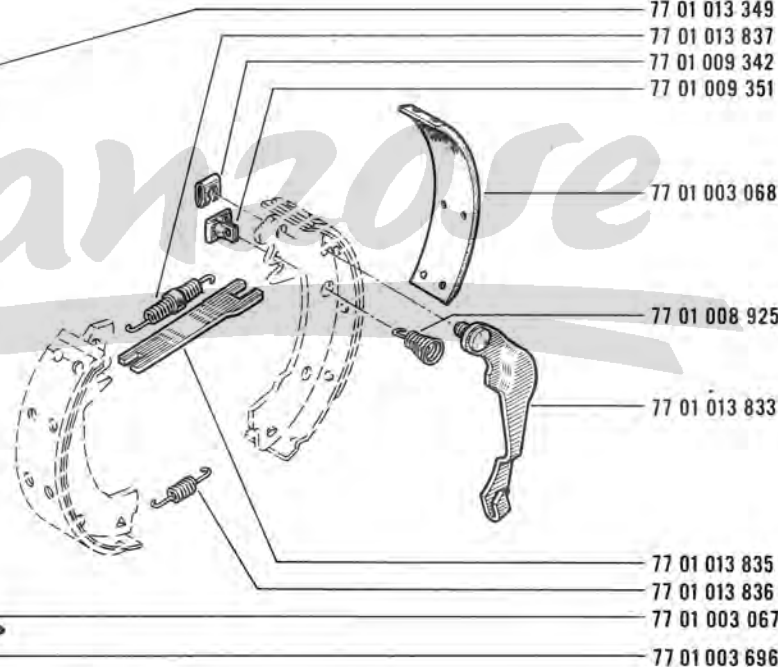
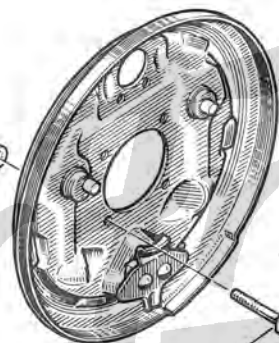
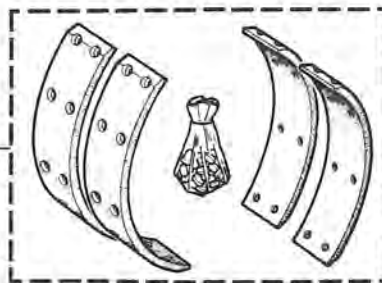
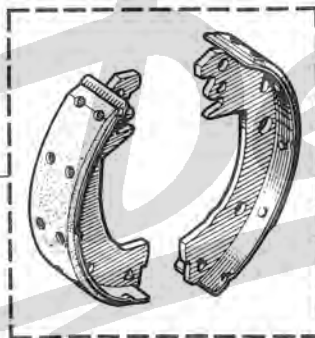
☒ 79 03 056 045

77 01 457 991

77 01 499 143

07 06 245 402

77 01 003 069



77 01 013 349

77 01 013 837

77 01 009 342

77 01 009 351

77 01 003 068

77 01 008 925

77 01 013 833

77 01 013 835

77 01 013 836

77 01 003 067

77 01 003 696

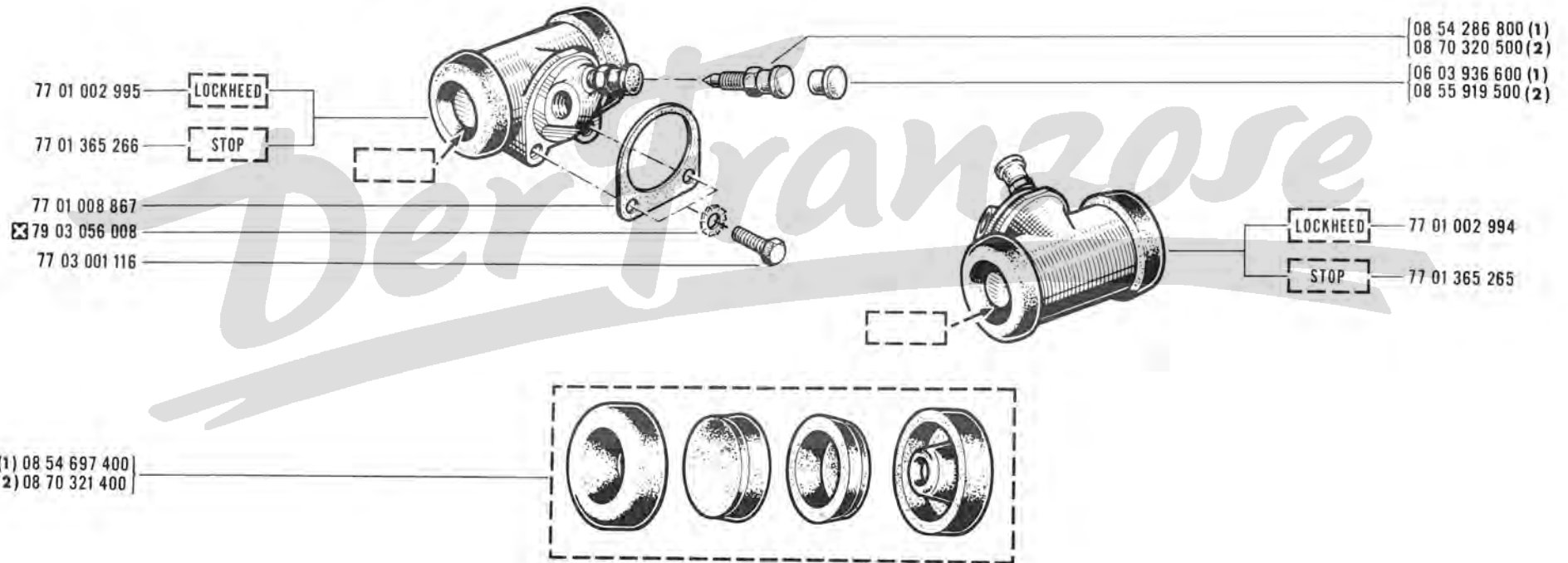
77 01 013 838



42.50
A P.R.1010

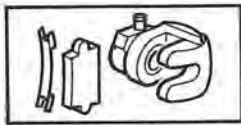
R 1180

42.50
A P.R.1010



(1) ☒ LOCKHEED

(2) ☒ STOP



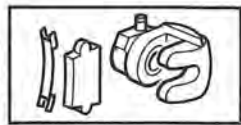
42.60

A P.R.1010

R 1181

42.60

A P.R.1010



77 01 009 038

77 01 009 302

77 01 009 301

06 03 936 600

77 03 062 001

08 54 286 800

77 01 009 039

77 01 017 698

77 01 001 447

77 01 017 699

77 01 009 297

77 01 009 297

77 03 001 034

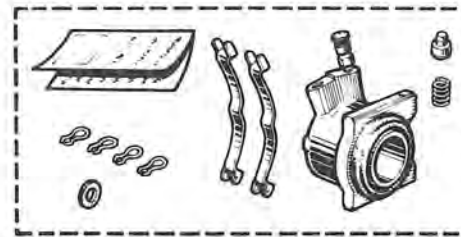
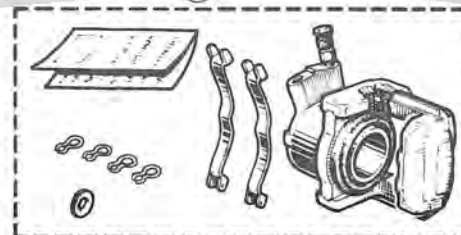
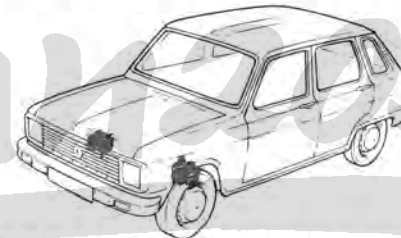
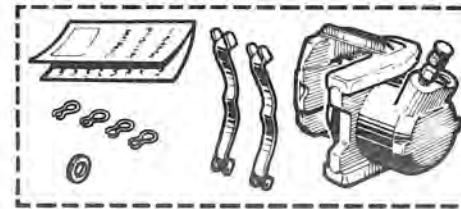
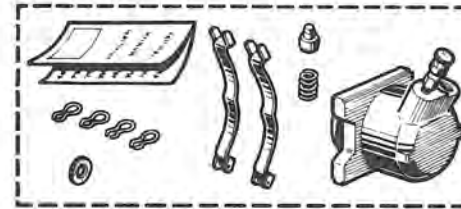
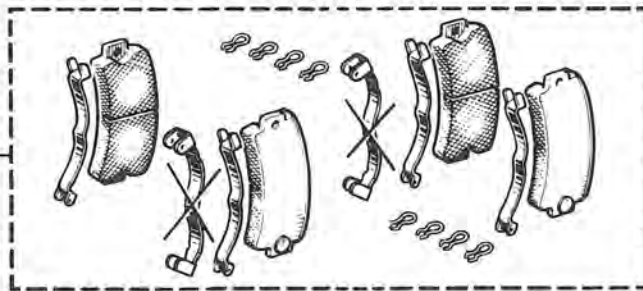
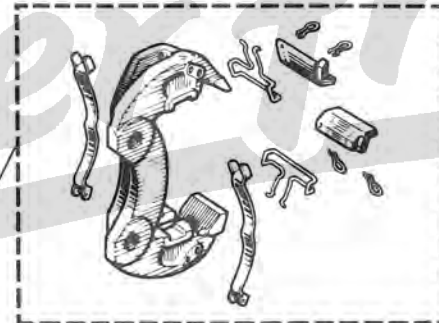
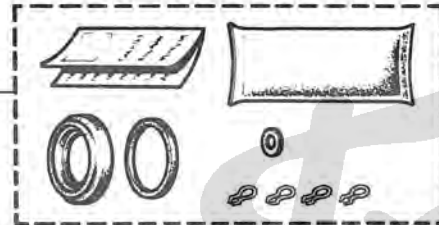
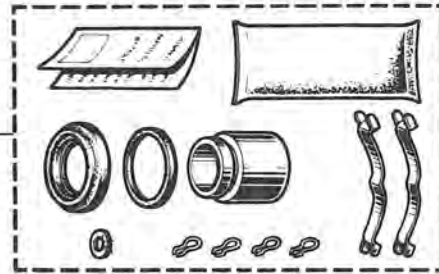
79 03 056 012

77 01 001 445

77 01 001 445

77 01 009 037

77 01 348 071



77 01 200 006

77 01 455 335

77 01 455 336

77 01 200 007

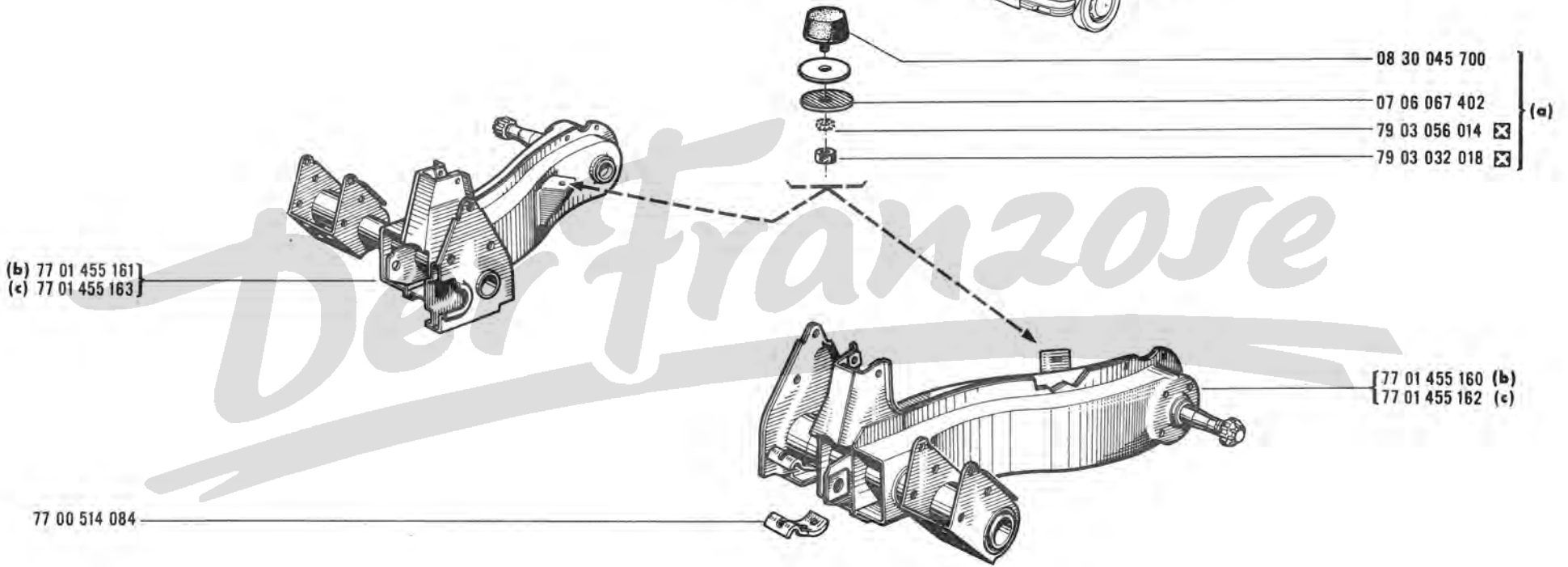


43.01

A P.R.1010

43.01

A P.R.1010



(a)	R 1180 /566
	R 1181 /232/262/267/566/570/573/574/577/578/873/876
(b)	R 1180 /100/101/102/103/120/121/144/166/566/600
(c)	R 1180 /122/123
	R 1181



43.10

A P.R.1010

43.10

A P.R.1010



08 32 029 900



08 32 108 200



[77 03 001 176 (R 1180)
77 03 001 481 (R 1181)]



77 03 053 002

08 32 108 100

77 03 053 038

77 03 034 011 ☒

[77 03 001 176 (R 1180)
77 03 001 481 (R 1181)]

08 32 030 000

77 03 034 011 ☒

08 55 599 000

77 00 581 652

[77 03 001 176 (R 1180)
77 03 001 481 (R 1181)]

77 03 053 038

77 03 034 011 ☒

Derfranzose

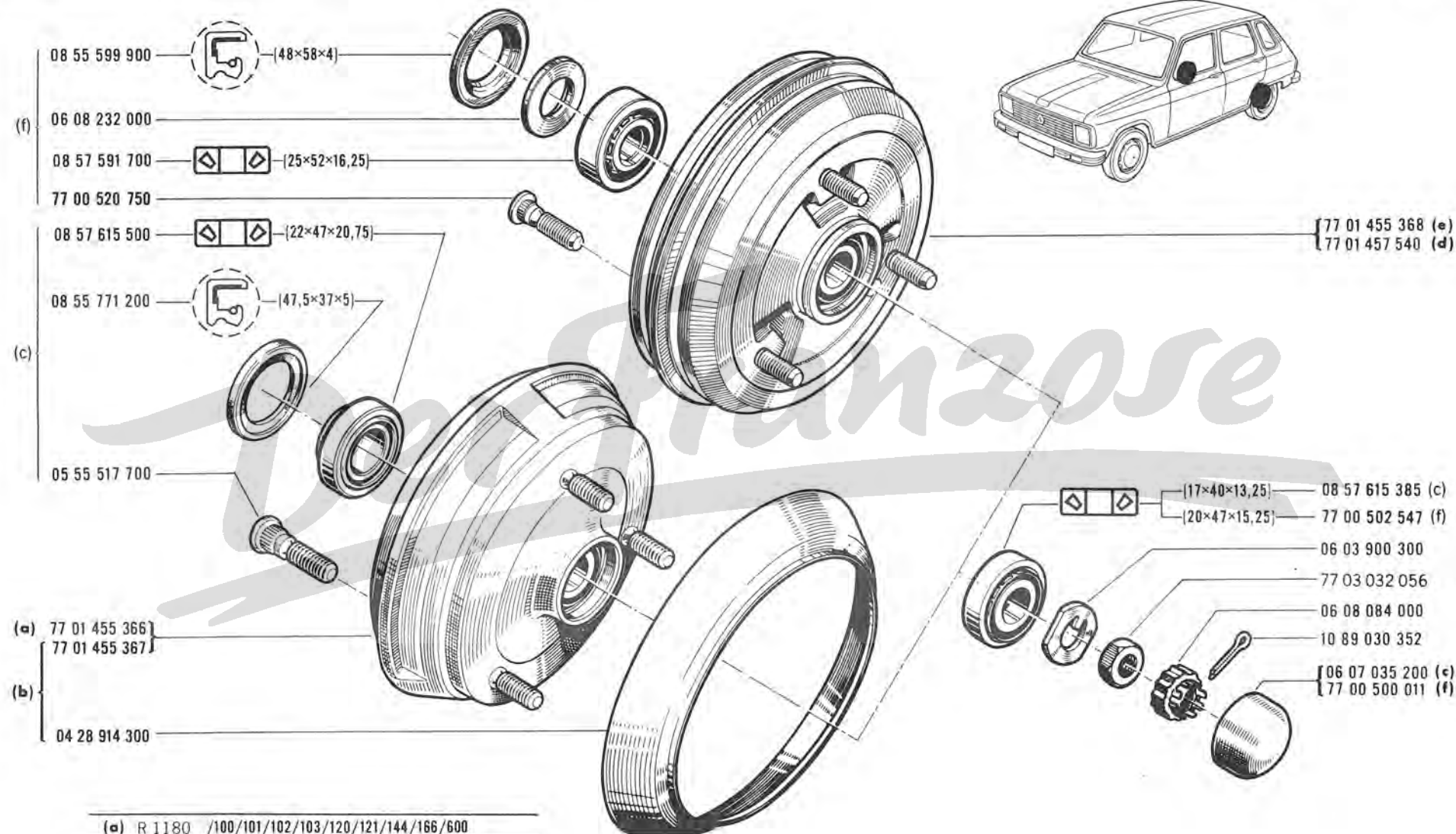
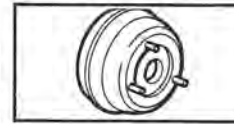


43.20

A P.R.1010

43.20

A P.R.1010



(a)	R 1180 /100/101/102/103/120/121/144/166/600
(b)	R 1180 /566
(c)	R 1180 /100/101/102/103/120/121/144/166/566/600
(d)	R 1180 /122
(e)	R 1180 /123
	R 1181
(f)	R 1180 /122/123
	R 1181



43.40

A P.R.1010

R 1180 \checkmark /122/123



43.40

A P.R.1010



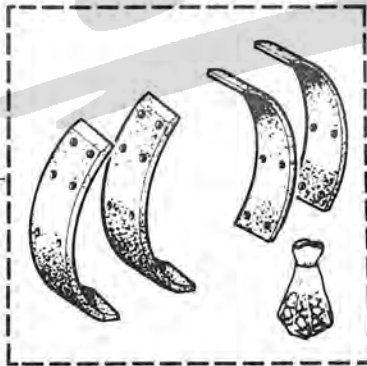
- (1) { 77 01 457 787 }
 { 77 01 499 147 }
- (a)(2) { 77 01 457 793 }
 { 77 01 499 148 }



- 77 01 014 401
- 77 03 055 018
- 77 03 001 562
- 77 01 009 765

- [08 54 636 900 (1)]
- [77 01 005 435 (2) (a)]

- (1) 08 55 491 700
- (a) (2) 77 01 005 436

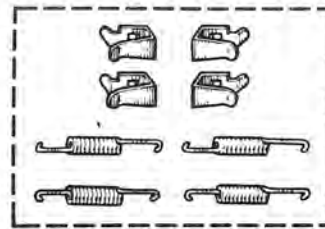


- 08 54 958 100
- 08 54 905 900

- [08 54 636 800 (1)]
- [77 01 005 434 (2) (a)]

08 51 203 400

77 01 004 720



(1) FERODO	F 604
(2) ABEX	212

(a) R 1180 /100



43.42
A P.R.1010

R 1180 /123



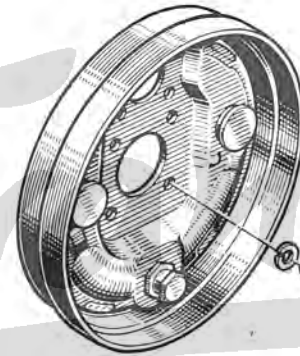
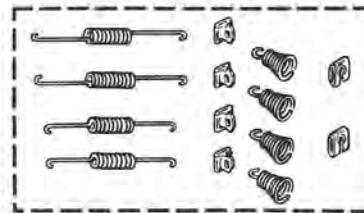
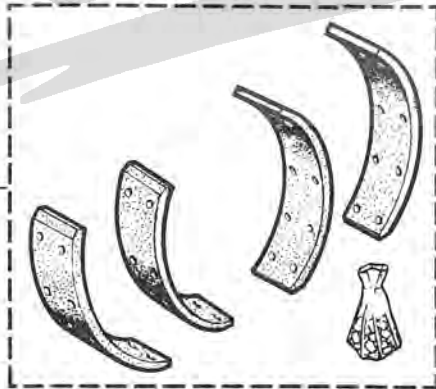
43.42
A P.R.1010



77 01 457 999



77 01 200 306



77 01 017 687
77 03 055 018
77 03 001 562
77 01 009 351
08 51 249 400

77 01 005 001

77 01 008 925
77 01 003 696
77 01 009 036

Der Friseur



43.44

A P.R.1010

R 1180 /122



43.44

A P.R.1010



77 01 457 994

77 01 015 946

77 01 015 948

77 01 015 940

77 01 015 944

77 01 017 155

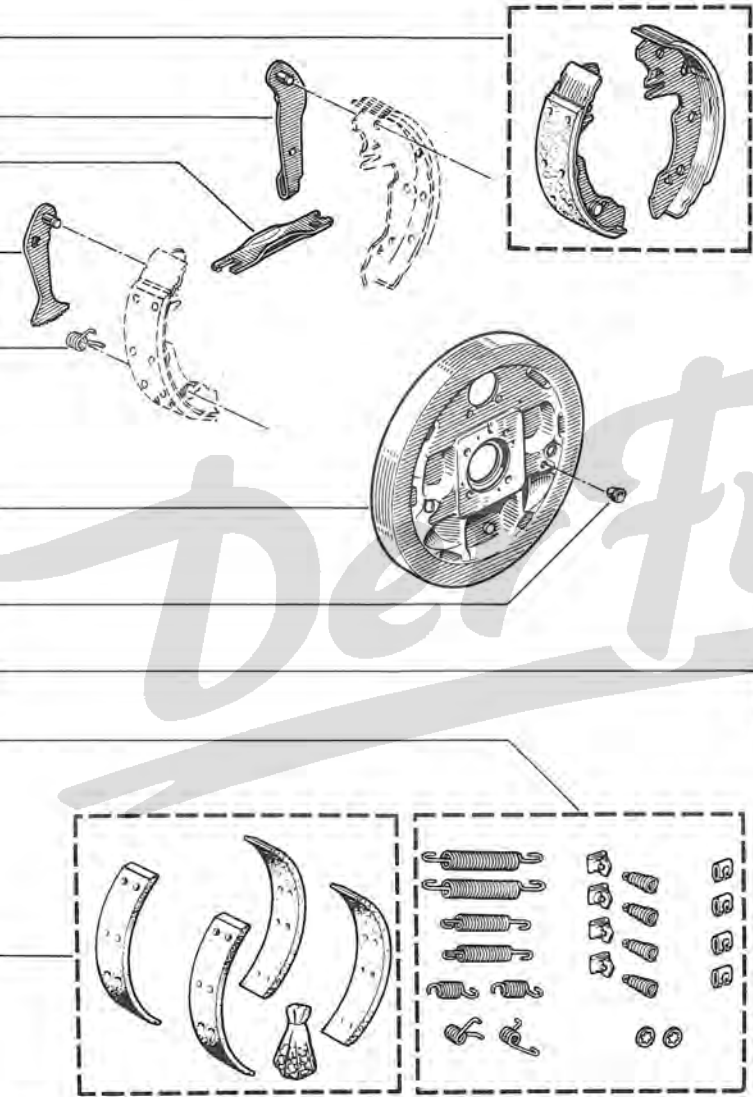
77 01 015 402

77 01 017 154

77 01 200 271

77 01 008 951

77 01 008 950



77 01 457 993

77 03 055 018

77 03 001 562

77 01 015 950

77 01 009 342

77 01 009 351

77 01 003 696

77 01 008 950

77 01 008 925

77 01 015 945

77 01 010 661

77 01 015 941

77 01 015 942

77 01 015 943

77 00 523 911

77 01 010 663

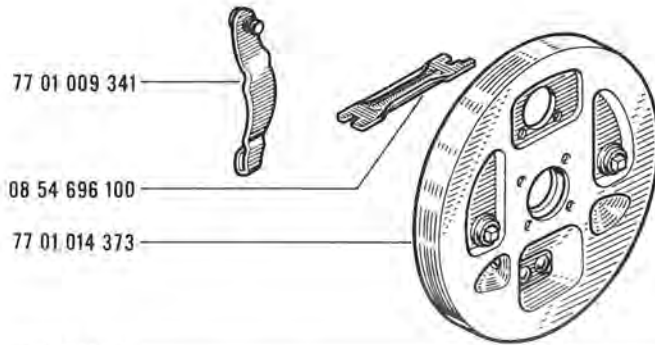
77 01 015 949



43.46
A P.R.1010

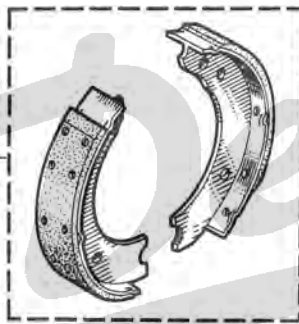
R 1181

43.46
A P.R.1010

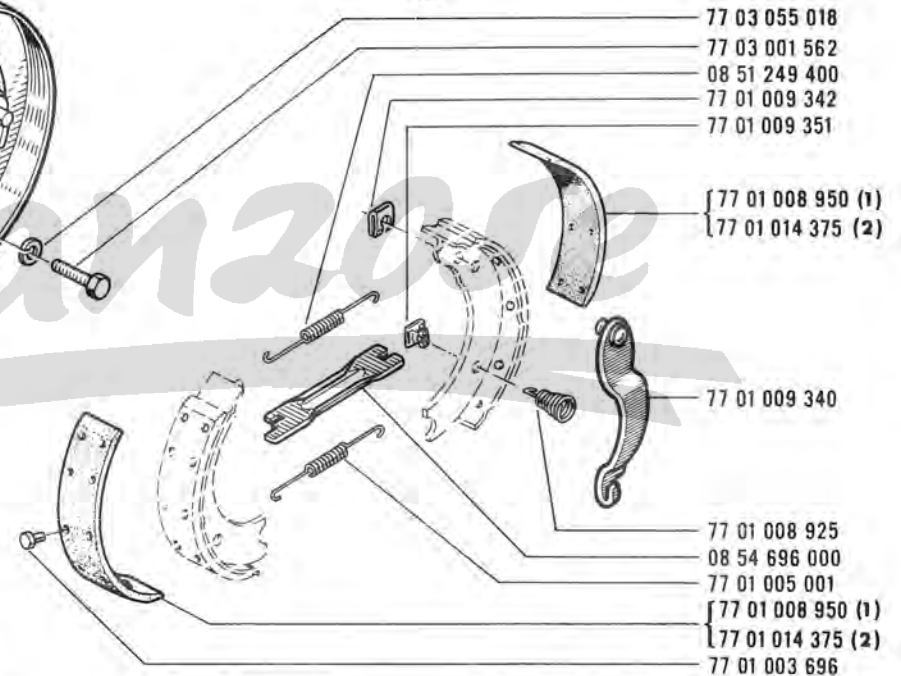
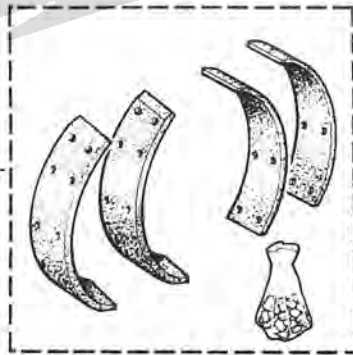


77 01 014 374

- (1) { 77 01 457 795
77 01 499 149 }
- (2) { 77 01 457 899
77 01 499 150 }



- (1) 77 01 008 951
- (2) 77 01 200 001



77 01 009 036

(1) DON [D 242]

(2) FERODO [F 617]



43.50

A P.R.1010



43.50

A P.R.1010

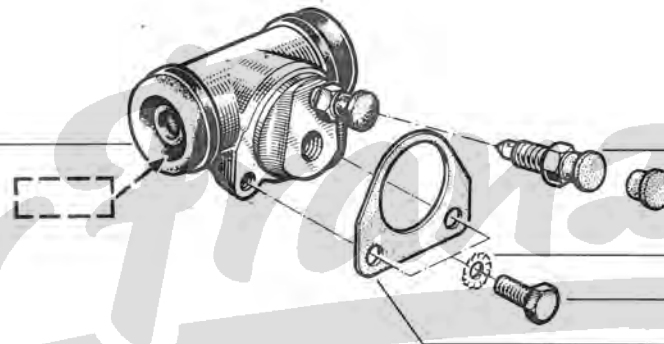


(a) 77 01 002 948
(c) 77 01 365 033

LOCKHEED

(b) 77 01 365 263

STOP



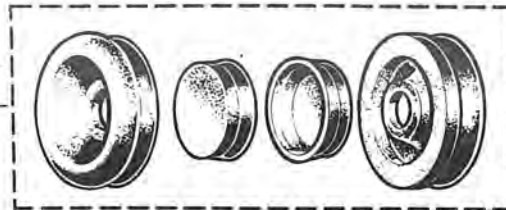
08 54 286 800 (1)
08 70 320 500 (2)
06 03 936 600 (1)
08 55 919 500 (2)

79 03 056 008

77 03 001 116

77 01 009 646

(a) 77 01 002 951
(b) 77 01 200 138
(c) 77 01 009 140



(a) R 1180 /100/101/102/103/120/121/123/144/166/566/600

(b) R 1180 /100/101/102/103/120/121/123/144/166/566/600

(c) R 1180 /122

R 1181

(1) LOCKHEED

(2) STOP



44.01

A P.R. 1010

44.01

A P.R. 1010



(d) 77 01 348 027



77 00 610 483

77 03 074 027

77 03 074 028

(d)

(c) 77 01 348 045



77 00 610 483 (c)

77 03 074 028

77 03 074 027

(b)

07 60 707 800 (A=600) (P=4000)

77 01 451 906

06 06 635 000

07 06 305 004

(a)

(a) R 1180 /120

R 1181

(b) R 1181

(c) R 1180 /120

R 1181

(d) R 1180 /120

Der Franzose



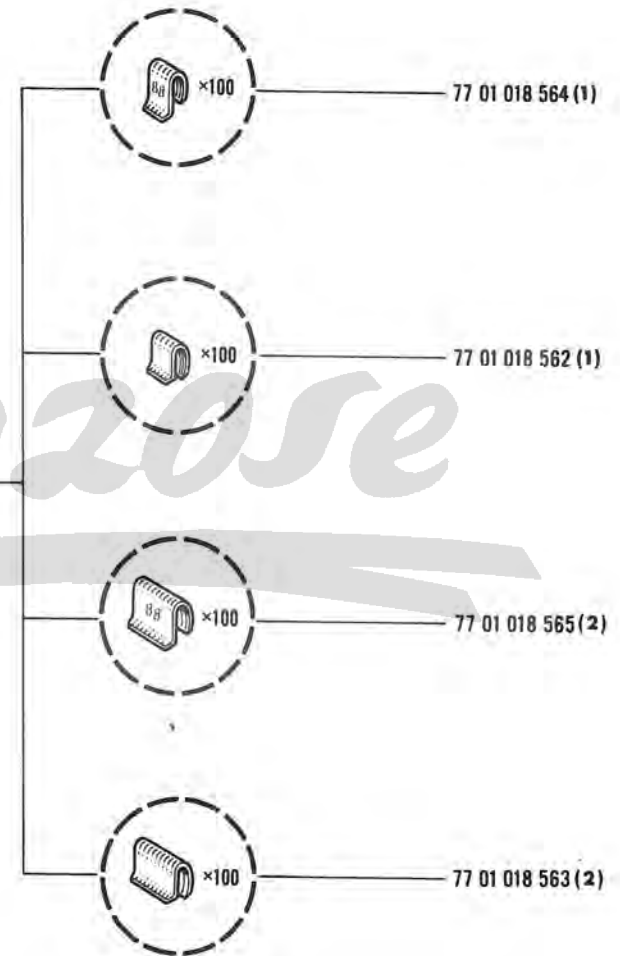
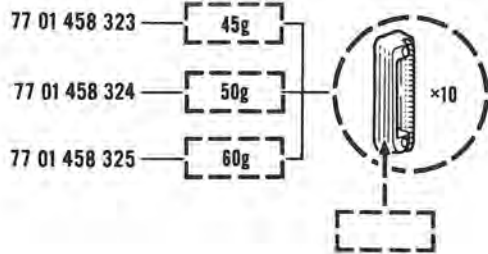
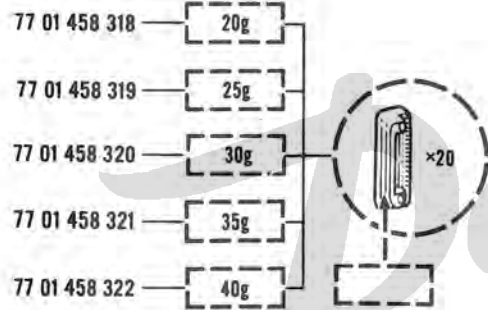
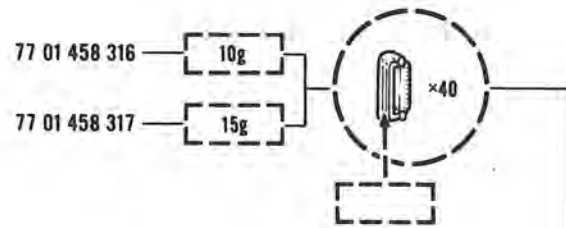
44.06

A P.R. ...



44.06

A P.R. ...



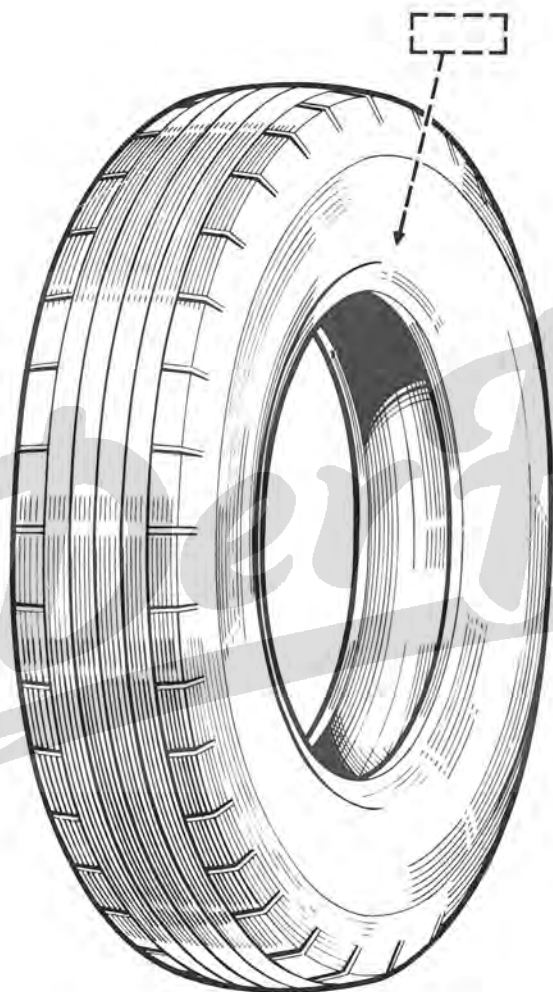
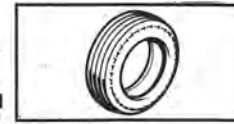
(1) 10g

(2) 15g → 60g

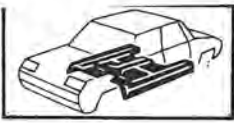


44.10
A P.R.1010

44.10
A P.R.1010



		R 1180	R 1181
CEAT	145SR 13 VELTRO	x	x
	145 SR 13 DRIVE	x	
CONTINENTAL	145 SR 13 MS		x
	145 SR 13 RADIAL MSW 26	x	x
	145 SR 13 CONTI TS 771	x	x
DUNLOP	145 SR 13 RADIAL SP CB 94	x	x
	135 SR 13 RADIAL SP CB 94	x	
	145x13 (145x330) SP NVB CWB44T	x	
	145 SR 13 RADIAL SP NVB CWB 44		x
FIRESTONE	145 SR 13 CAVALLINO-S-1	x	x
GOOD YEAR	135 SR 13 RADIAL G 800-S	x	
	145 SR 13 RADIAL G.800.ULTRA GRIP	x	x
KLEBER	135x13 V10 S	x	
	145 SR 13 RADIAL V10 S	x	x
	145 SR 13V 10S	x	x
	135 HR 13 V10 GT	x	
MICHELIN	135x330 (135x13) TYPE ZX	x	
	135x13 X M+S	x	
	135x330 (135x13) X STOP	x	
	145x330 (145x13) TYPE ZX	x	x
	145 SR 13 RADIAL ZX M+55		x
UNIROYAL	145 SR 13 RADIAL RALLYE 180 ESR19	x	x
	135 SR 13 RADIAL RALLYE 180 ESR19	x	



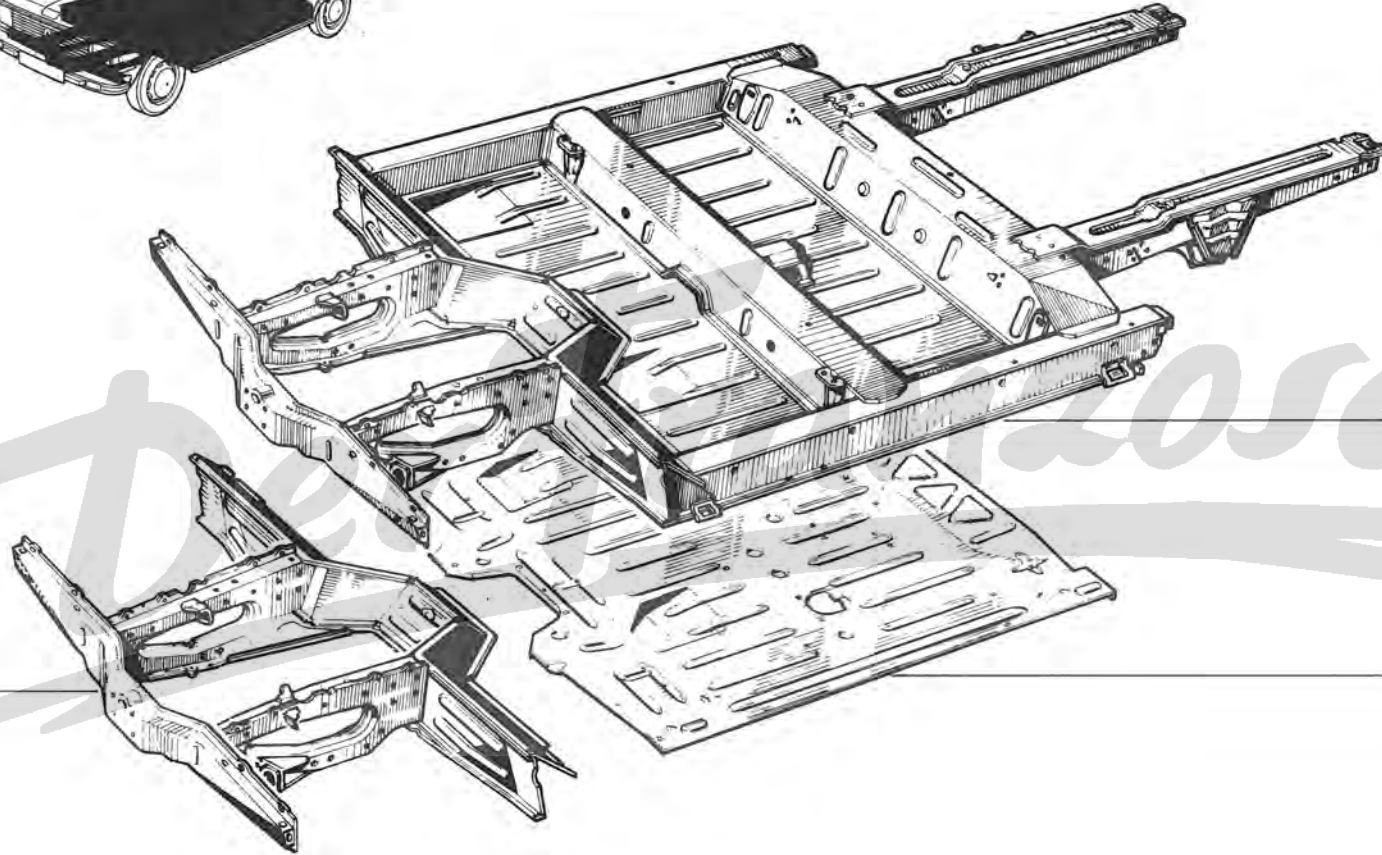
50.01

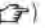
A P.R.1010



50.01


A P.R.1010



77 00 584 102 (R 1181) 
77 00 584 103 (a)

77 01 515 663

77 00 583 630

	R 1180
(a)	R 1181 



50.05

A P.R. 1010

50.05

A P.R. 1010



(R 1181) { 77 03 001 022
77 00 528 675

(R 1180) { 79 03 032 009
79 03 056 039

06 08 170 600

☒ 77 03 001 120

77 00 579 477

08 21 475 800

03 54 239 300

08 20 664 400

77 00 529 848

77 00 507 716

(R 1180) ☒ 77 00 570 479

77 03 001 035

77 00 523 432 ☒

79 03 056 042

79 03 032 012 ☒

79 03 032 009

79 03 056 039

77 00 524 497 ☒

(R 1181)

77 00 535 661

79 03 032 012 ☒

79 03 056 042

79 03 032 009

77 00 538 200

79 03 056 039

79 03 053 026

79 03 032 009

79 03 056 037

77 03 001 020

77 00 525 403

77 00 579 476

08 21 475 700

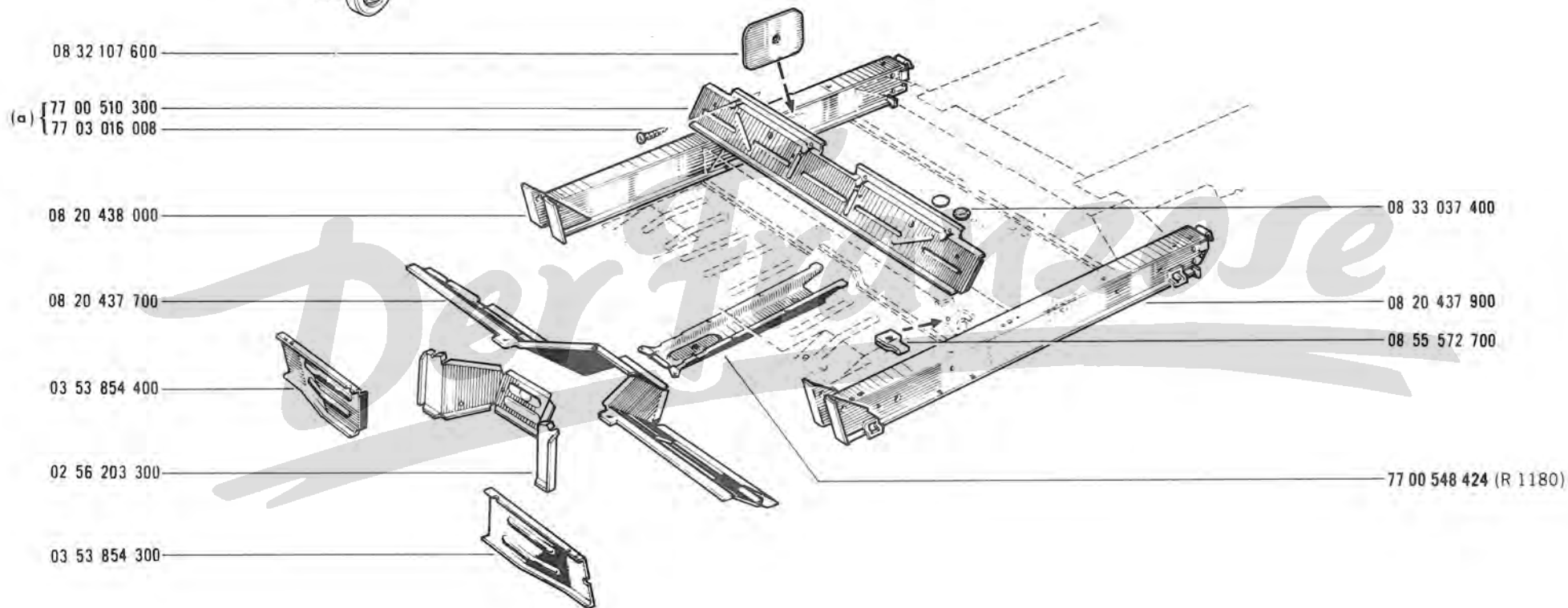
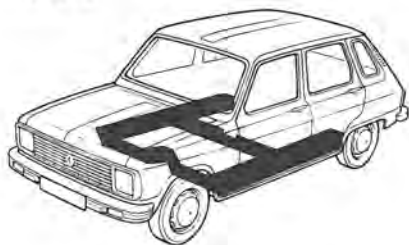


50.10

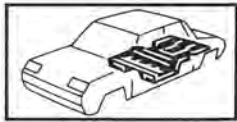
A P.R.1010

50.10

A P.R.1010



(a)	R 1180	/144
	R 1181	/144/146

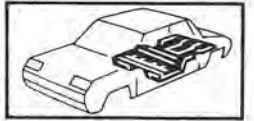


50.20

A P.R.1010

50.20

A P.R.1010



77 00 524 196

77 00 524 199

04 28 921 100

08 22 815 000

08 22 803 400

77 00 505 291

08 21 793 000

08 22 803 300

77 00 507 197 (a)

79 03 056 042 ☒

77 03 001 138 ☒

77 00 524 196

77 00 507 196 (a)

77 00 524 200

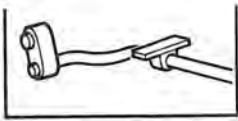
08 22 814 900

04 28 921 200

77 00 567 152 (b)

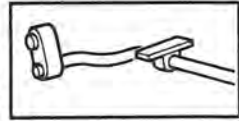
(a) R 1180
R 1181 ☒ /120

(b) R 1180 /120
R 1181



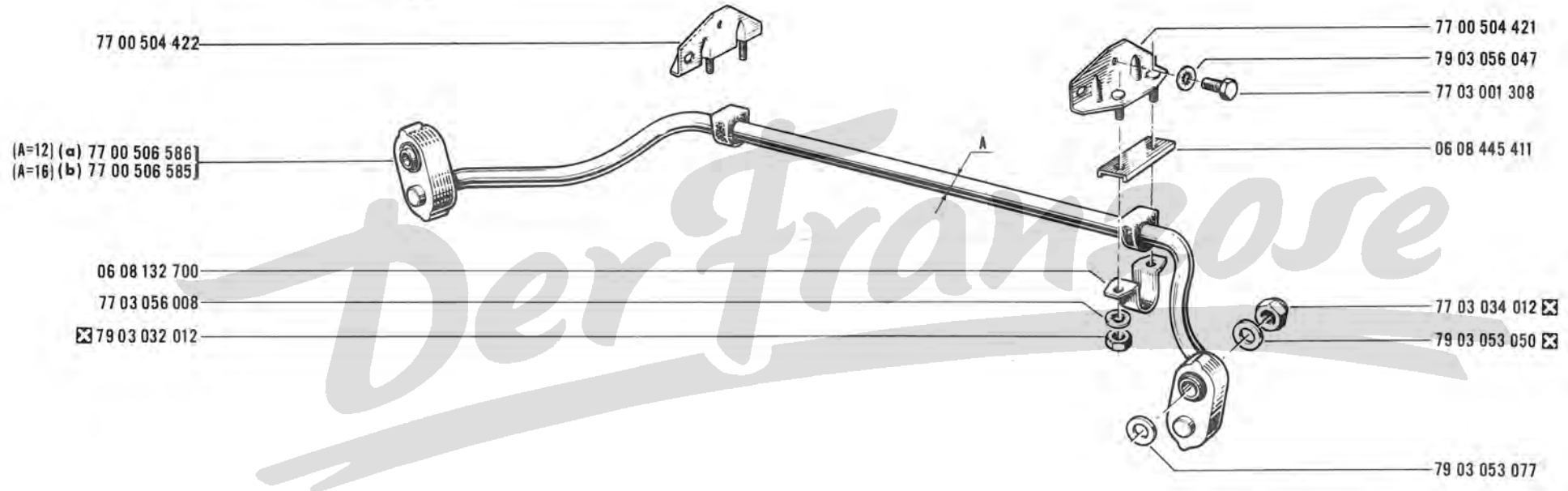
51.01

A P.R.1010

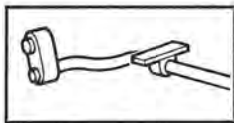


51.01

A P.R.1010



(a)	R 1180 /100/101/102/103/120/121/122/123/144/166/600
	R 1181 /100/101/102/103/120/121/122/123/144/146/160/166/600/601/602/660
(b)	R 1180 /566
	R 1181 /232/262/267/566/570/573/574/577/578/873/876



51.05

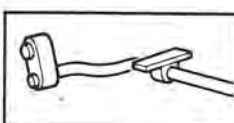
A P.R.1010

R 1180 /566

R 1181

51.05

A P.R.1010



77 00 554 727

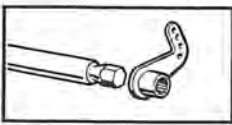
Der Franzose

77 00 525 240

79 03 056 030

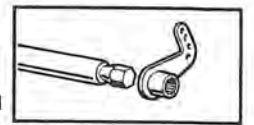
50 03 001 204





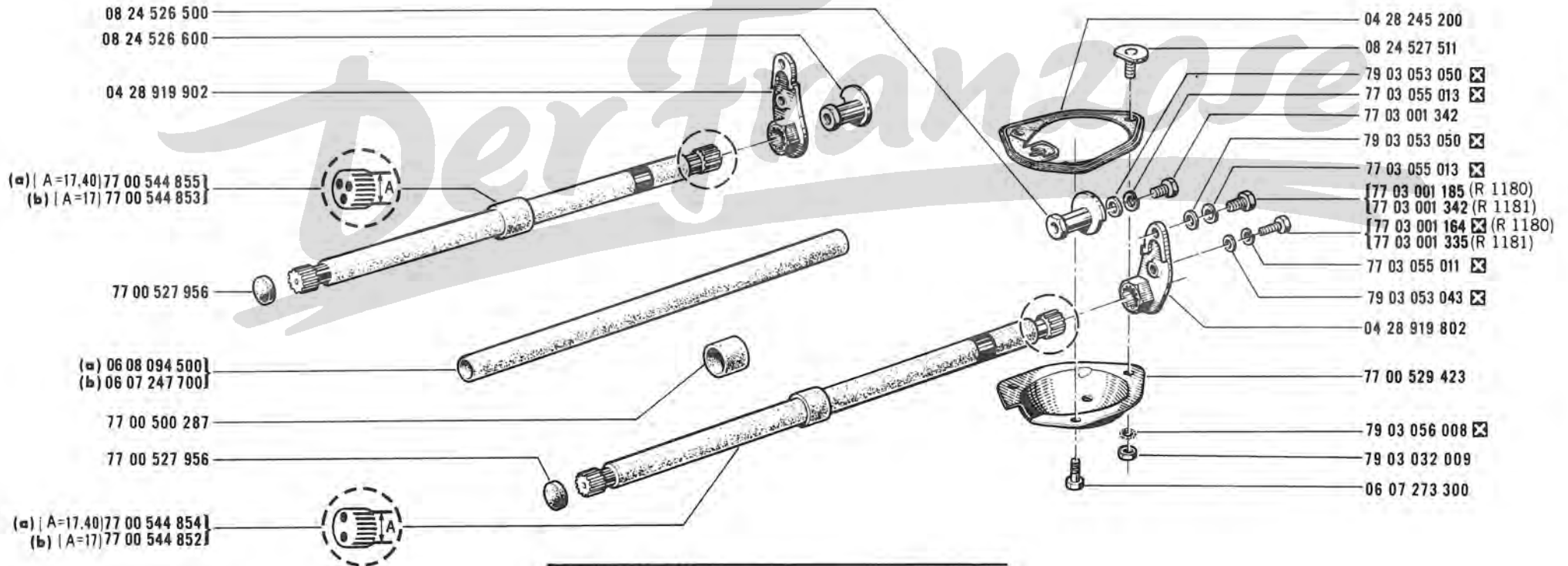
51.10

A P.R.1010

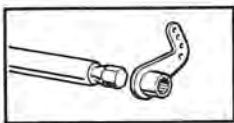


51.10

A P.R.1010

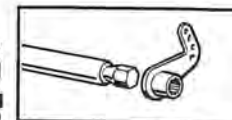


(a)	R 1180 /566
(a)	R 1181 /566/570/573/574/577/578/873/876
	R 1180 /100/101/102/103/120/121/122/123/144/166/600
(b)	R 1181 /100/101/102/103/120/121/122/123/144/146
	/160/166/232/262/267/600/601/602/660



51.15

A P.R.1010



51.15

A P.R.1010



(a) (A=20,50) 77 00 537 301
(b) (A=18,50) 77 00 537 303



79 03 032 028
79 03 056 020
79 03 056 020

08 24 505 700

04 28 789 800

07 60 708 000 (A=840) (a)
06 08 094 500 (A=960) (b)

04 28 789 900

08 24 505 600

79 03 056 020
79 03 056 020

79 03 032 028

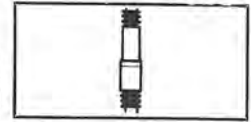
77 00 583 859 (A=18,50) (b)
77 00 583 869 (A=20,50) (a)



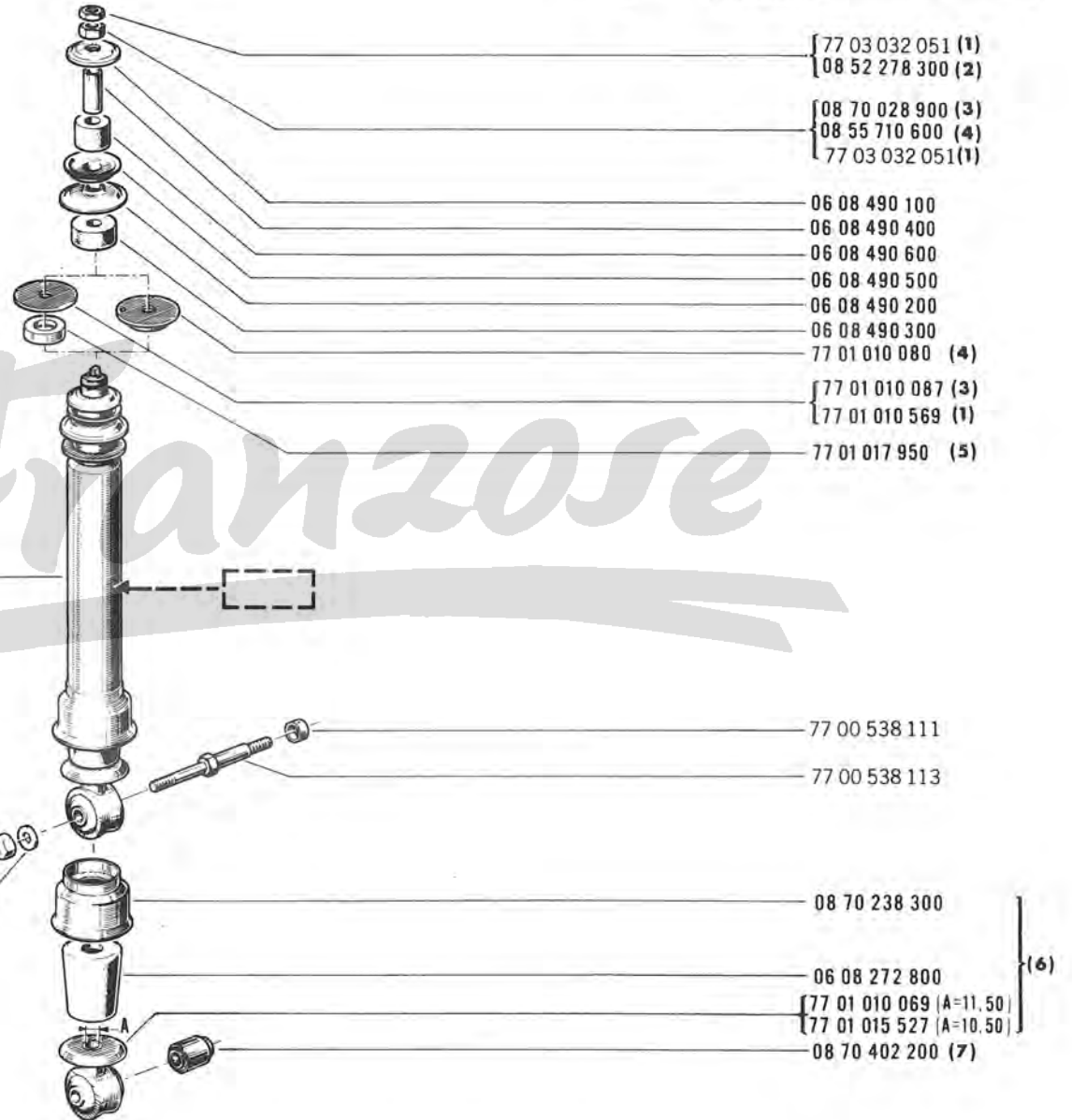
(a)	R 1180 /566
	R 1181 /566/570/573/574/577/578/873/876
(b)	R 1180 /100/101/102/103/120/121/122/123/144/166/600
	R 1181 /100/101/102/103/120/121/122/123/144/146/160/166/232/262/267/600/601/602/660



51.40.1
A P.R. 1010



51.40.1
A P.R. 1010



- (a) 77 00 532 645
- (b) 77 00 536 117
- (c) 77 00 585 329
- (d) 77 00 585 326
- (e) 77 00 536 116
- (f) 77 00 541 889

- 77 00 532 645
- 77 00 536 117
- 77 00 585 329
- 77 00 585 326
- 77 00 536 116
- 77 00 541 889

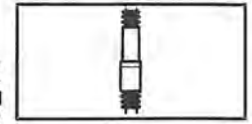
- ☒ 77 03 034 012
- ☒ 79 03 053 050

(6)



51.40.2
A P.R.1010

51.40.2
A P.R.1010



(a)	R 1180 /100/101/102/103/120/121/122/123/166/600
	R 1181 /100/101/102/103/120/121/122/123/160/166/600/601/602/660
(b)	R 1180 /566
	R 1181 /566/570/573/574/577/578/873/876
(c)	R 1181 /262
(d)	R 1180 /100/101/102/103/120/121/122/123/144/166/600
	R 1181 /100/101/102/103/120/121/122/123/144/146/160/166/600/601/602/660
(e)	R 1181 /232/262/267
(f)	R 1180 /100/101/102/103/600
	R 1181 /100/101/102/103/120/600/601/602/660

Der Franzose

(1)	☒	[77 00 541 889]
(2)	☒	[77 00 532 645] [77 00 536 116] [77 00 536 117] [77 00 585 326] [77 00 585 329]
(3)	☒	[77 00 585 326] [77 00 585 329]
(4)	☒	[77 00 536 116] [77 00 536 117] [77 00 532 645]
(5)	☒	[77 00 585 326] [77 00 585 329]
(6)	☒	[77 00 532 645]
(7)	☒	[77 00 536 116] [77 00 536 117]



51.50
A P.R.1010

51.50
A P.R.1010



06 07 100 602

(a) 77 00 515 545

77 00 515 545

79 03 053 050 ☒

77 03 034 012 ☒

{ 08 55 515 500 (A=11,50) } (2)
{ 77 01 015 528 (A=10,50) } (2)

08 70 400 600 (3)

08 55 222 400 (2)

77 00 515 541

77 00 515 541 (b)

77 00 515 543

77 00 515 543 (c)

77 00 511 045

77 00 511 045 (d)

- (1) 08 51 765 900
- 08 54 766 100
- 08 51 765 800
- 08 51 765 900
- 08 54 766 100
- 08 51 765 900
- 08 52 278 200
- 08 52 278 300

- (2) 08 54 865 300
- 08 54 503 800
- 08 54 865 300
- 08 54 503 700
- 08 54 865 300
- 08 54 503 800

- 77 01 003 847
- 08 55 710 300
- 08 55 710 400
- 08 54 865 300
- 08 54 503 800

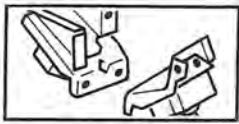
08 52 278 200 (2) (3)

(a)	R 1180 /100/101/102/103/120/121/122/123/144/166/600
	R 1181 /100/101/102/103/120/121/122/123/144/146/600/601/602/660
(b)	R 1181 /232/262/267
(c)	R 1180 /566
	R 1181 /566/570/573/574/577/578/873/876
(d)	R 1180 /100/101/102/103/120/121/122/123/166/600
	R 1181 /100/101/102/103/120/121/122/123/160/166/600/601/602/660

(1) ☒ 77 00 515 545

(2) ☒ 77 00 511 045

(3) ☒ 77 00 515 541 77 00 515 543



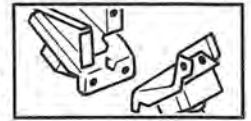
51 .60

A P.R.1010

R 1180

51 .60

A P.R.1010



- [A=16] 77 03 001 158
- [A=22] 50 03 001 078
- ☒ 77 03 055 011
- 77 03 053 037

(c) 08 33 182 611

- 04 28 180 200
- 79 03 056 030
- ☒ 79 03 032 018
- 79 03 053 125
- ☒ 77 03 055 011
- ☒ 79 03 032 018

77 03 001 173

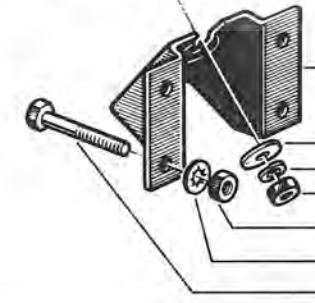
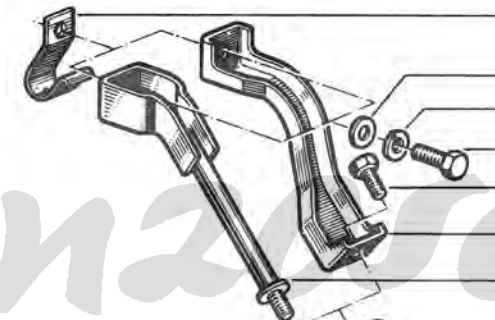
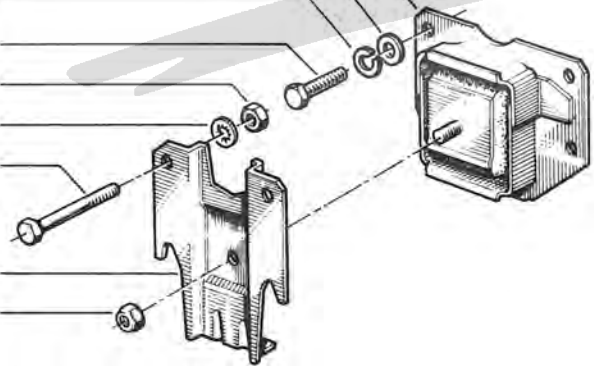
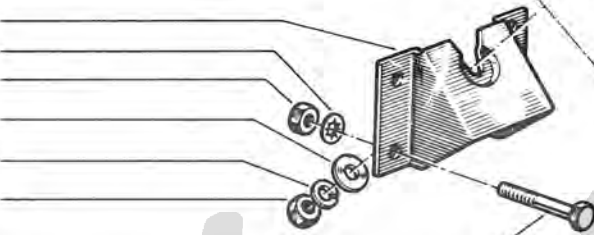
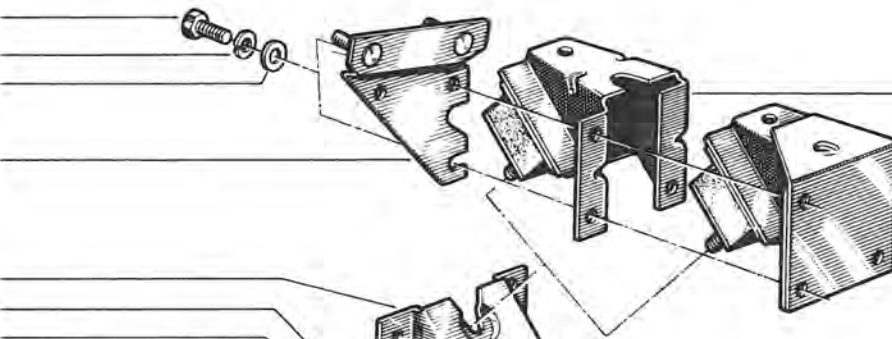
- 77 00 546 313
- 77 03 053 037
- ☒ 77 03 055 011
- [A=20] ☒ 77 03 001 160
- [A=22] 50 03 001 078
- ☒ 79 03 032 018

79 03 056 030

77 03 001 170

04 28 774 411

77 03 034 037



08 23 973 200 (a)

08 33 182 700 (b)

06 07 315 700

- 77 03 053 037
- 77 03 055 011 ☒
- [77 03 001 158 (A=16)
- [50 03 001 078 (A=22)
- 77 03 001 158
- 04 28 396 100

08 32 110 411 (b)

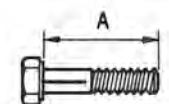
08 22 891 500

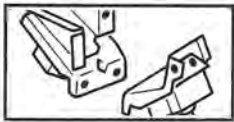
- 77 03 055 011 ☒
- 79 03 032 018 ☒
- 77 03 053 037
- 77 03 055 011 ☒
- [77 03 001 158 (A=16)
- [50 03 001 078 (A=22)

04 28 180 100

- 79 03 053 125
- 77 03 055 011 ☒
- 79 03 032 018 ☒
- 79 03 032 018 ☒
- 79 03 056 030
- 77 03 001 173

(a)	R 1180 /100/101/102/103/120/121/122/123/144/166/600
(b)	R 1180 /566
(c)	R 1180 ☒





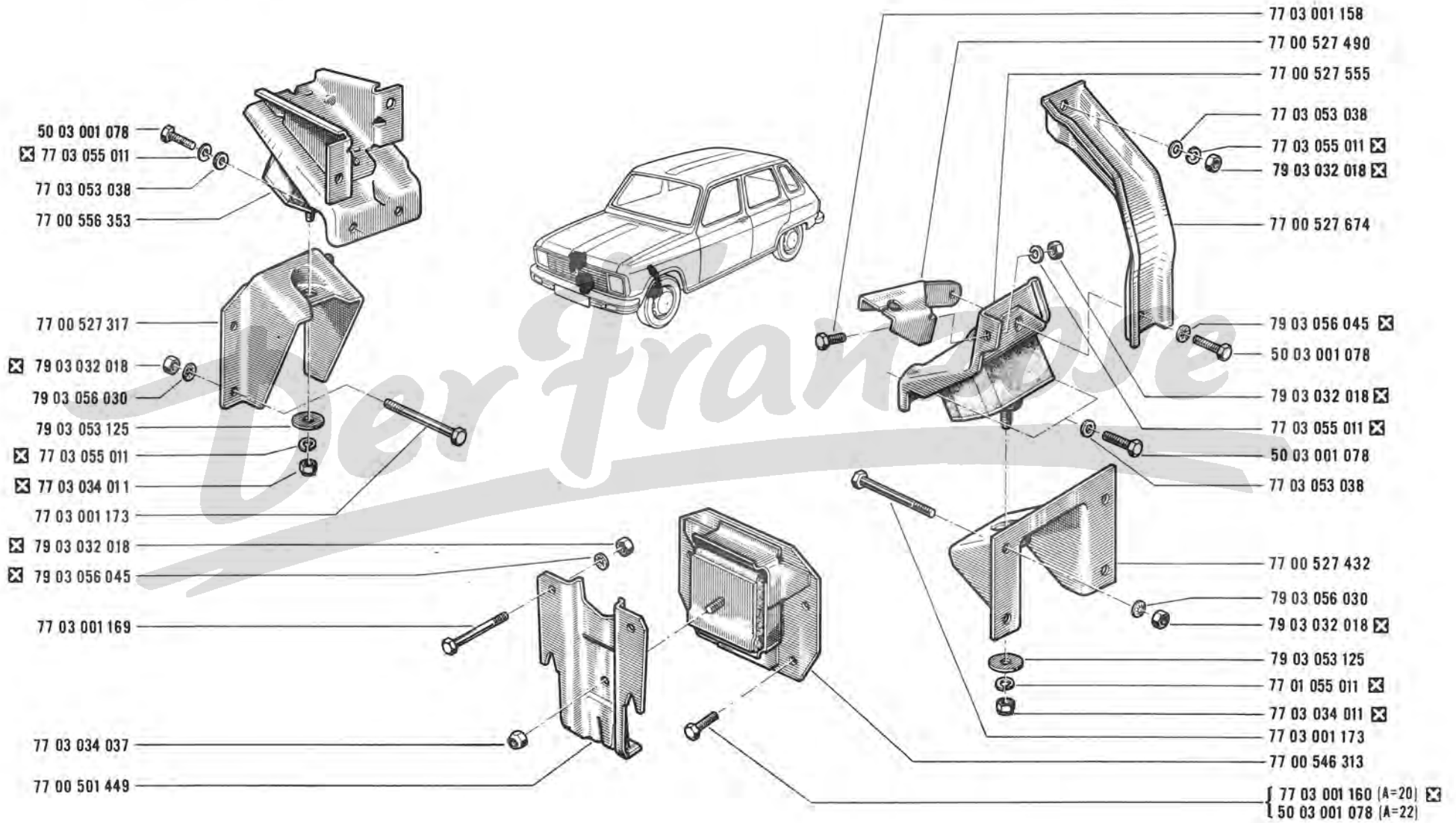
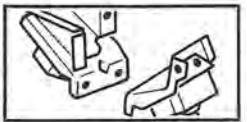
51.65

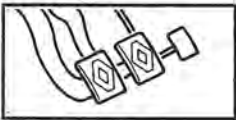
A P.R.1010

R 1181

51.65

A P.R.1010





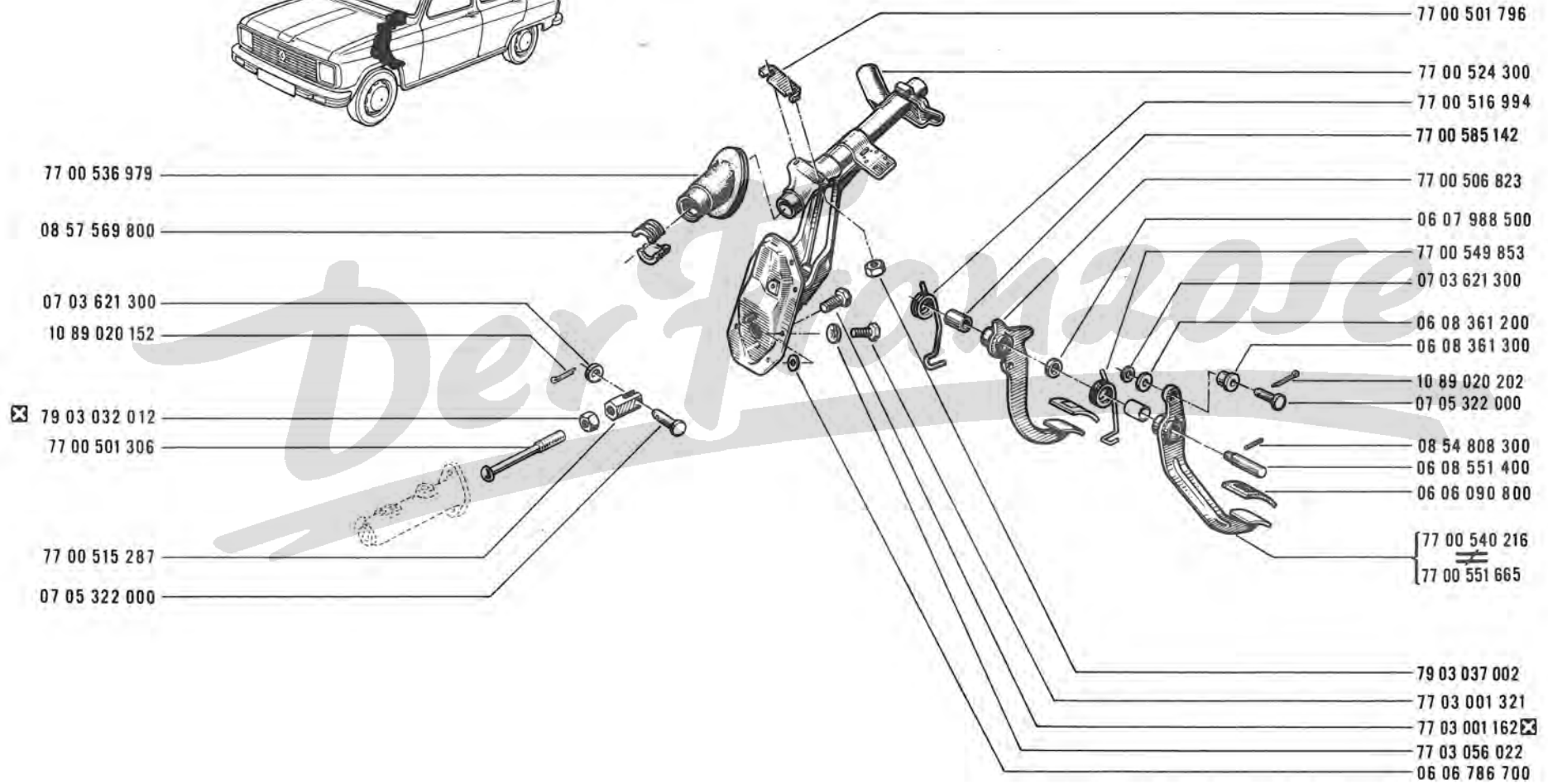
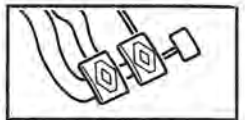
58.01

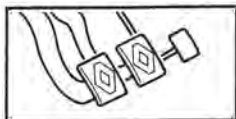
A P.R.1010



58.01

A P.R.1010





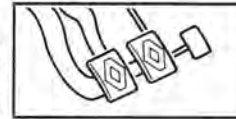
58.05

A P.R.1010



58.05

A P.R.1010



06 07 988 500

77 00 585 142

08 54 808 300

06 08 551 400

77 00 520 080

77 00 526 777

77 00 507 462

77 00 551 664

06 06 090 800

10 89 020 152

07 03 621 300

07 03 621 300

06 08 361 200

06 08 361 300

10 89 020 202

07 05 322 000

77 00 520 079

77 00 501 796

77 00 507 718

79 03 037 002

77 03 001 162 ☒

77 03 001 321

77 00 536 979

08 57 569 800

77 03 056 022

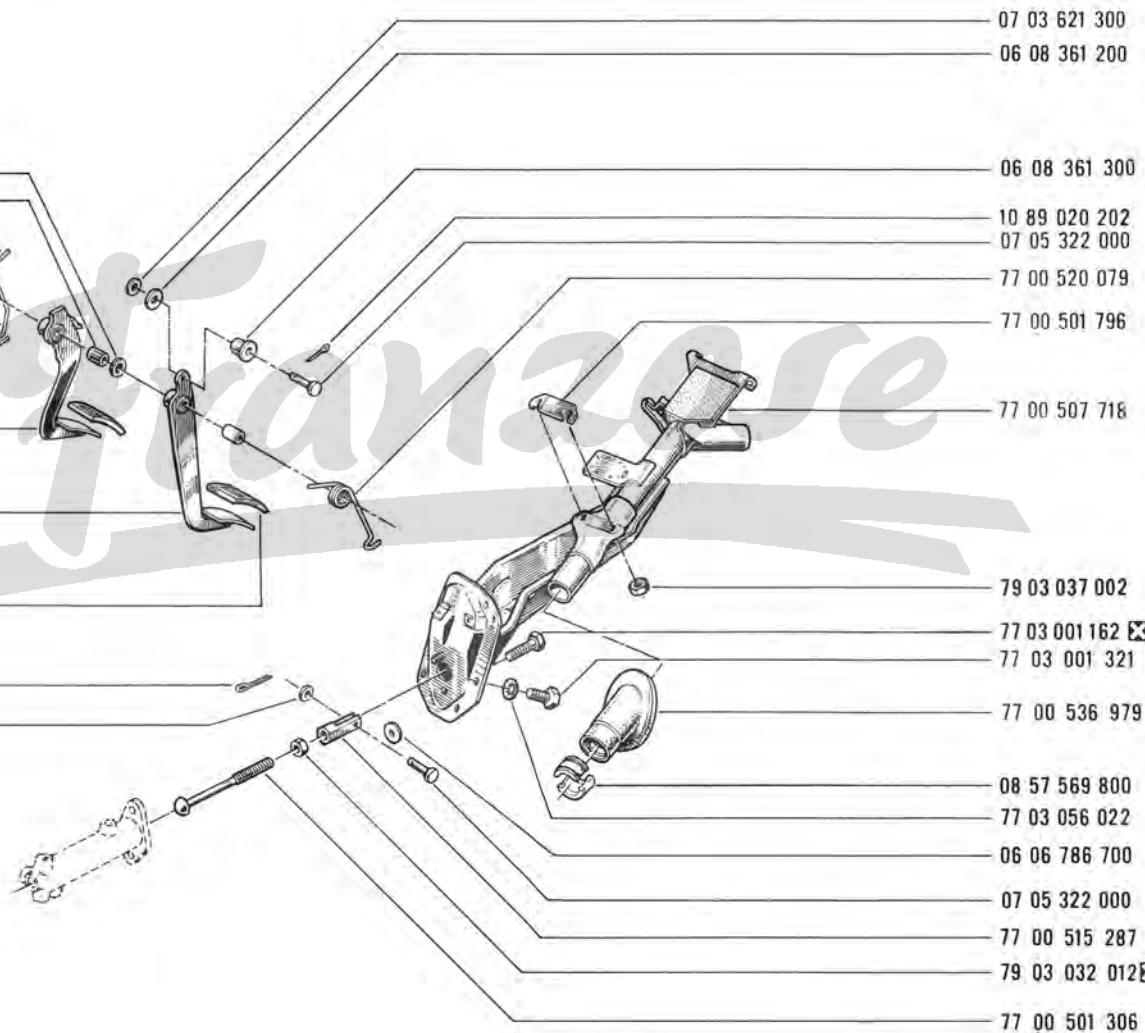
06 06 786 700

07 05 322 000

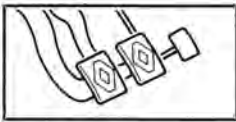
77 00 515 287

79 03 032 012 ☒

77 00 501 306



Der Franzose

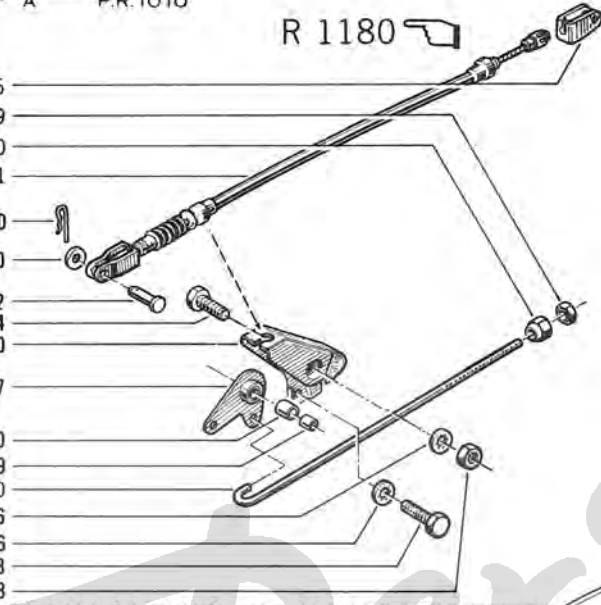


58.07

A P.R.1010

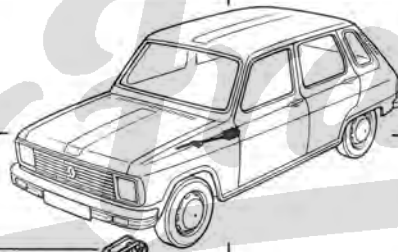
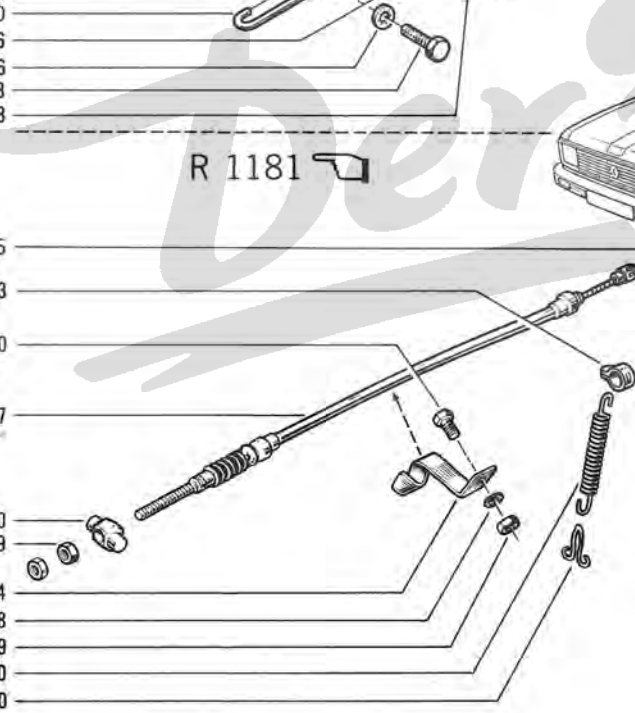
R 1180

- 77 00 584 956
- 79 03 032 009
- 06 05 976 000
- 77 00 560 091
- 06 05 843 800
- 07 03 621 300
- 06 08 056 502
- ☒ 77 03 001 164
- 77 00 538 870
- 77 00 537 837
- 08 55 818 600
- 06 07 171 609
- 05 56 269 400
- 79 03 056 046
- 79 03 056 046
- 77 03 001 158
- ☒ 79 03 032 018



R 1181

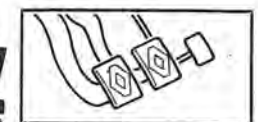
- 77 00 584 956
- 77 00 556 933
- 77 03 001 020
- 77 00 553 737
- 06 08 169 000
- 79 03 032 009
- 77 00 535 104
- ☒ 79 03 056 008
- 79 03 032 009
- 07 06 347 300
- 06 06 436 200



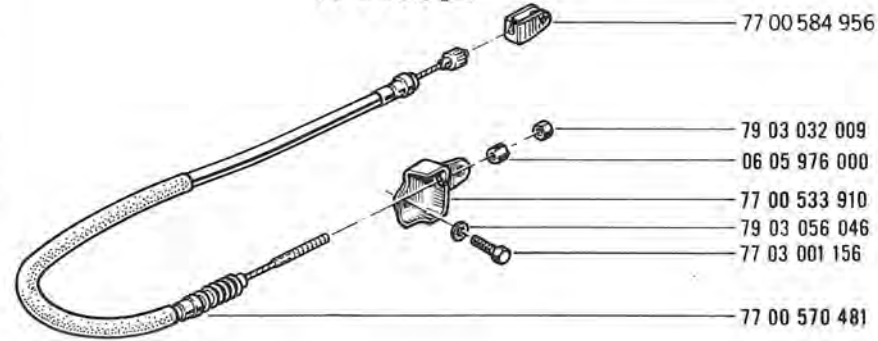
58.07

A P.R.1010

R 1180

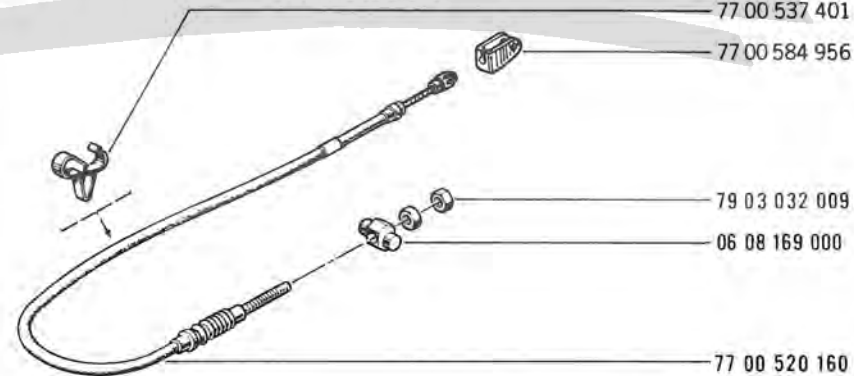


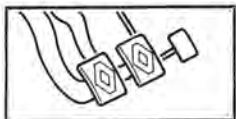
- 77 00 584 956
- 79 03 032 009
- 06 05 976 000
- 77 00 533 910
- 79 03 056 046
- 77 03 001 156
- 77 00 570 481



R 1181

- 77 00 537 401
- 77 00 584 956
- 79 03 032 009
- 06 08 169 000
- 77 00 520 160





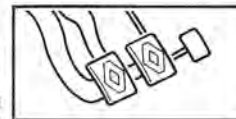
58.10

A P.R.1010



58.10

A P.R.1010



77 00 587 533

10 89 020 202

☒ 79 03 053 028

Der Franzose

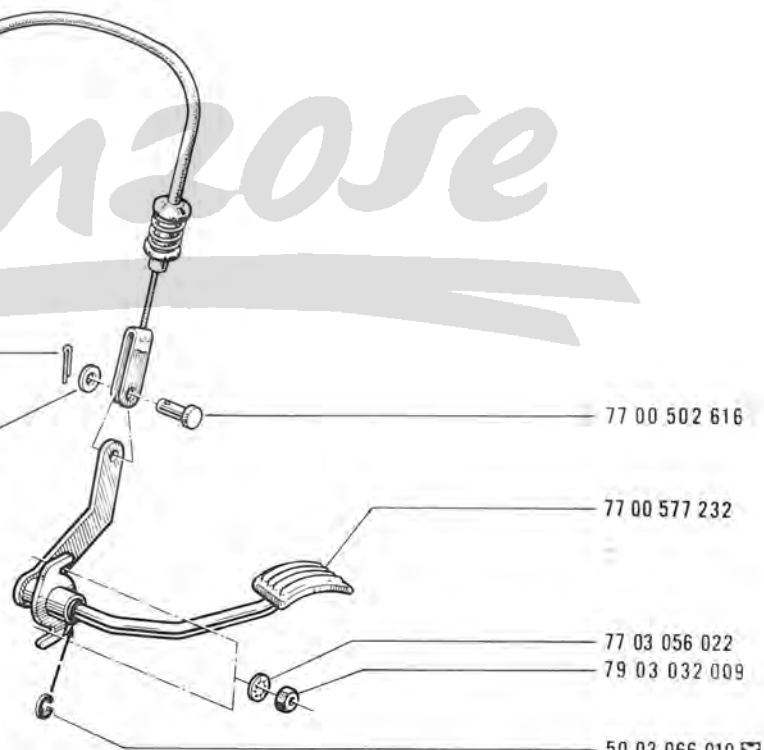
77 00 502 616

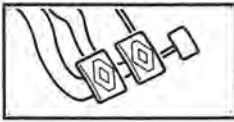
77 00 577 232

77 03 056 022

79 03 032 009

50 03 066 010 ☒





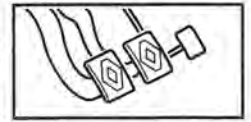
58.15

A P.R.1010



58.15

A P.R.1010



Der Franzose

}	77 00 576 327	(R 1180)
	77 00 560 143	(R 1181)
	77 00 561 778	

77 03 066 153

}	77 00 555 659
	77 00 560 847 (R 1181)

79 03 032 072

06 07 181 300

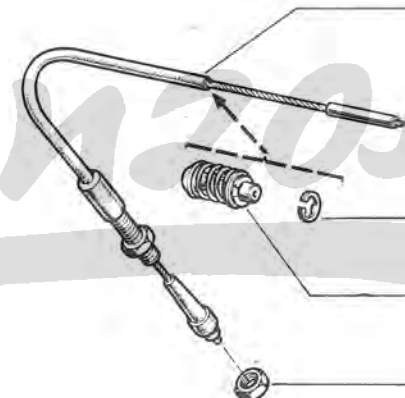
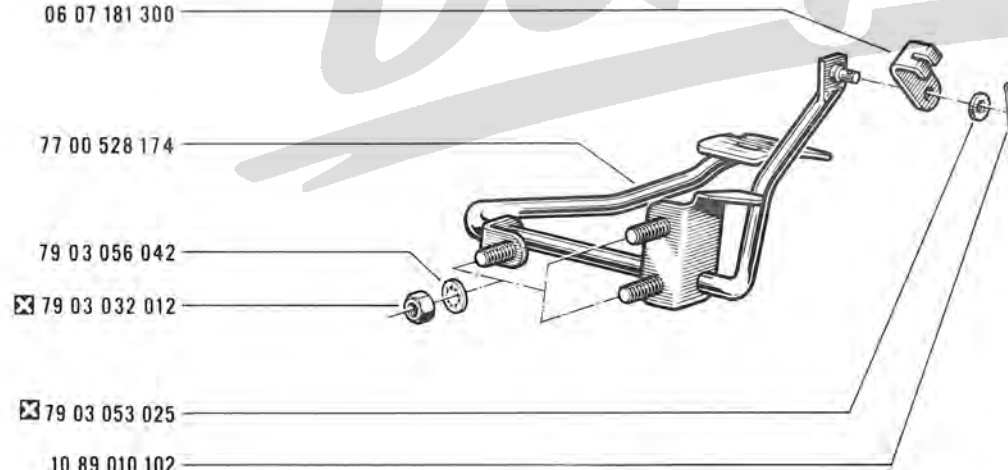
77 00 528 174

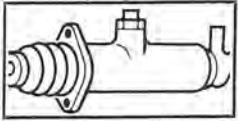
79 03 056 042

☒ 79 03 032 012

☒ 79 03 053 025

10 89 010 102





58.25

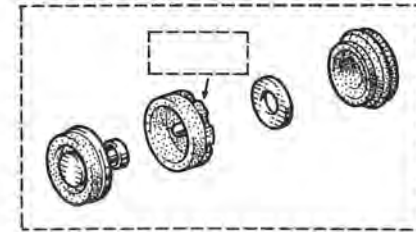
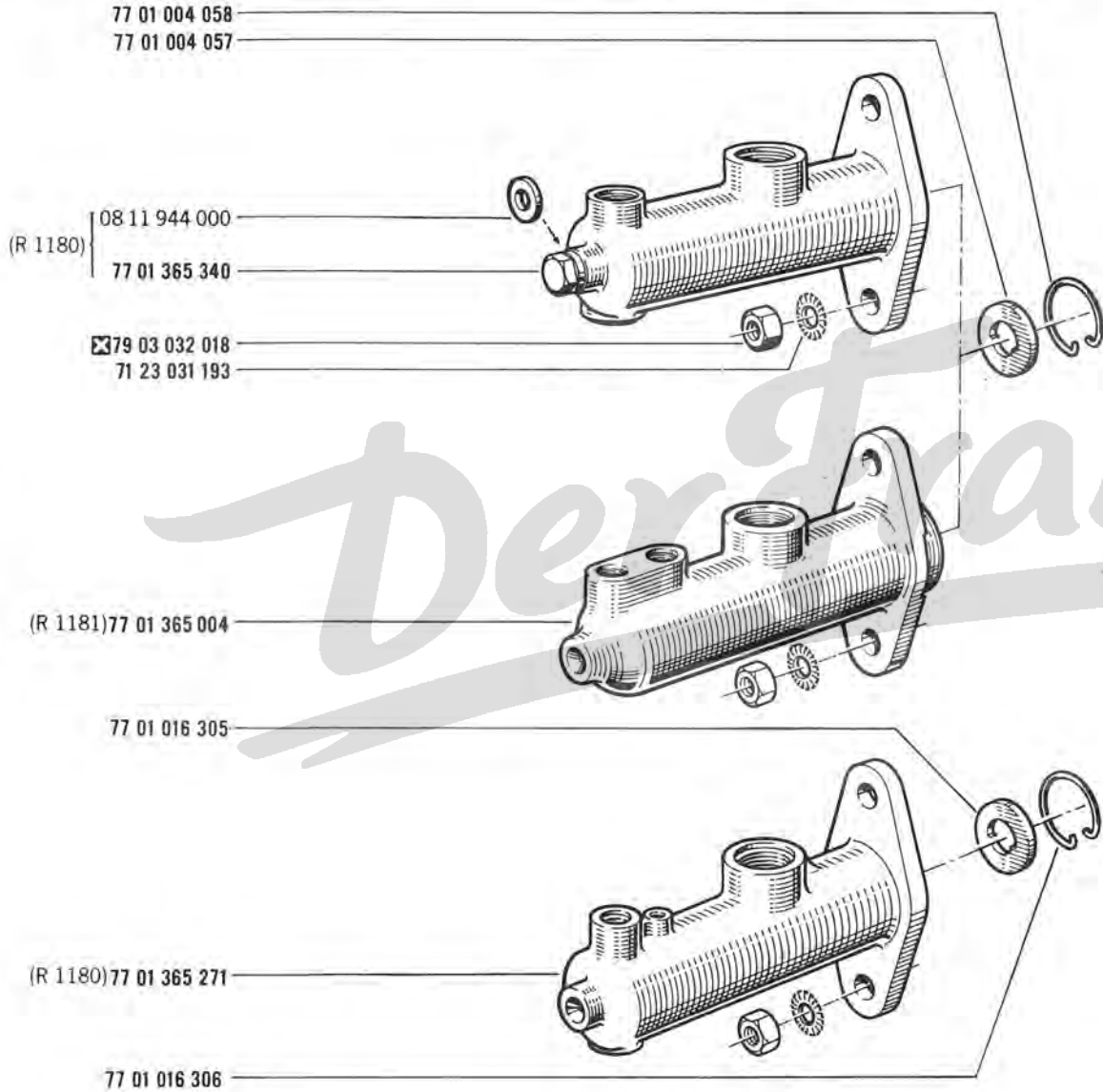
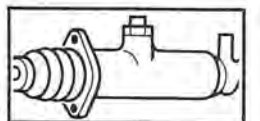
A P.R.1010

R 1180 /100/101/102/103/120/121/144/166/566/600

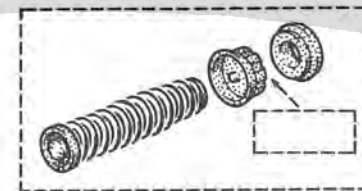
R 1181 /100/101/102/103/120/121/144/160/166/232/262/267
/566/570/573/574/577/578/600/601/602/660/873

58.25

A P.R.1010



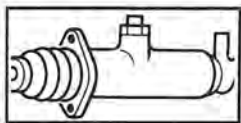
77 01 200 543 (1)



77 01 200 175 (2)

Dex Transzose

(1)	LOCKHEED
(2)	STOP



58.27

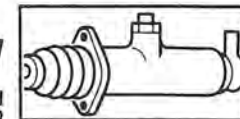
A P.R.1010

R 1180/122/123

R 1181/122/123/146

58.27

A P.R.1010



77 01 013 153

06 03 936 600

08 54 286 800

08 11 944 000

77 00 588 022

77 01 002 386

77 01 002 606

08 11 944 000

77 01 015 977

77 01 011 576

77 01 004 058

77 01 004 057

77 01 365 336 (R 1180)

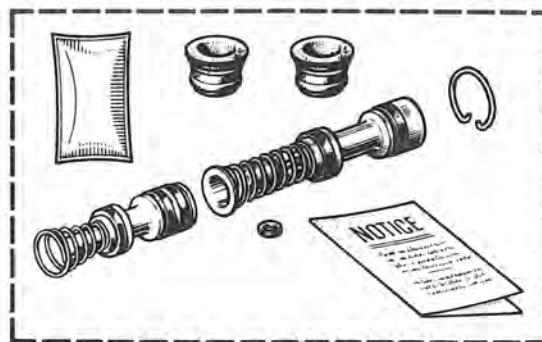
77 01 365 190 (R 1181)

71 23 031 193

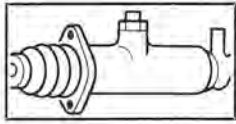
79 03 032 018 ☒

77 01 002 378

77 01 002 379



77 01 200 188



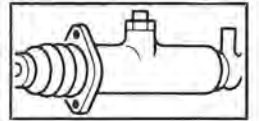
58.28

A P.R.1010

R1181 /876

58.28

A P.R.1010



77 01 011 576

77 01 365 207

77 01 002 378

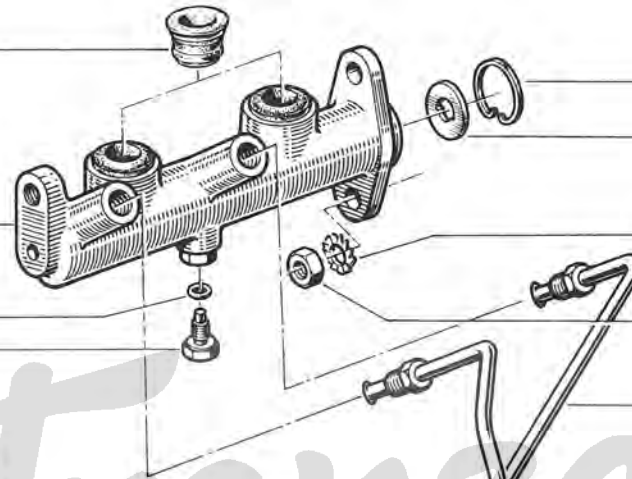
77 01 002 379

77 01 200 188

08 11 944 000

77 03 001 057

77 00 588 022



77 01 004 058

77 01 004 057

71 23 031 193

79 03 032 018 ☒

77 00 587 099

77 00 587 098

06 03 936 600

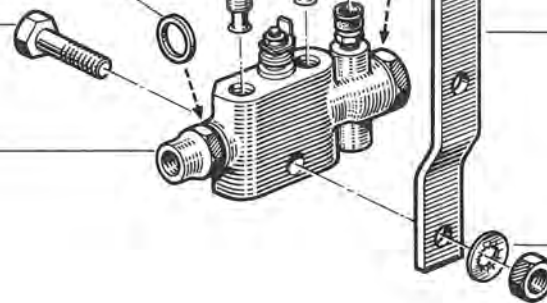
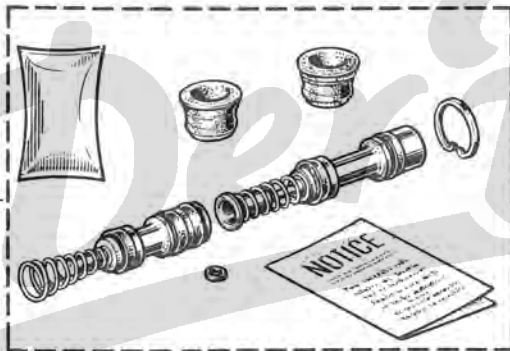
08 54 286 800

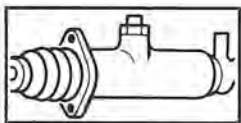
08 11 944 000

77 00 587 320

79 03 056 045 ☒

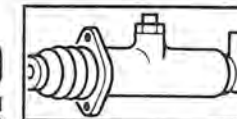
79 03 032 018 ☒





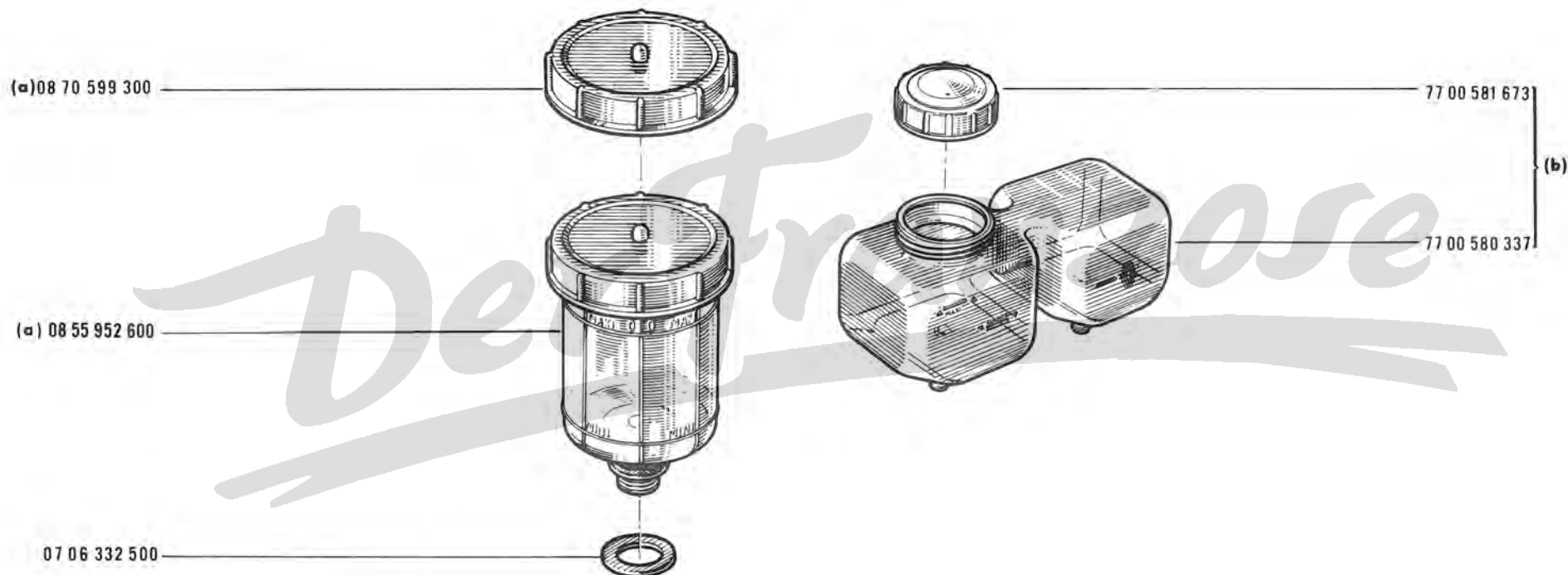
58.30

A P.R.1010

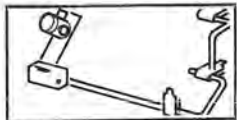


58.30

A P.R.1010



(a)	R 1180 /100/101/102/103/120/121/144/166/566/600
	R 1181 /100/101/102/103/120/121/144/160/166/232/262/267/566/570/573/574/577/578/600/601/602/660/873
(b)	R 1180 /122/123
	R 1181 /122/123/146/876

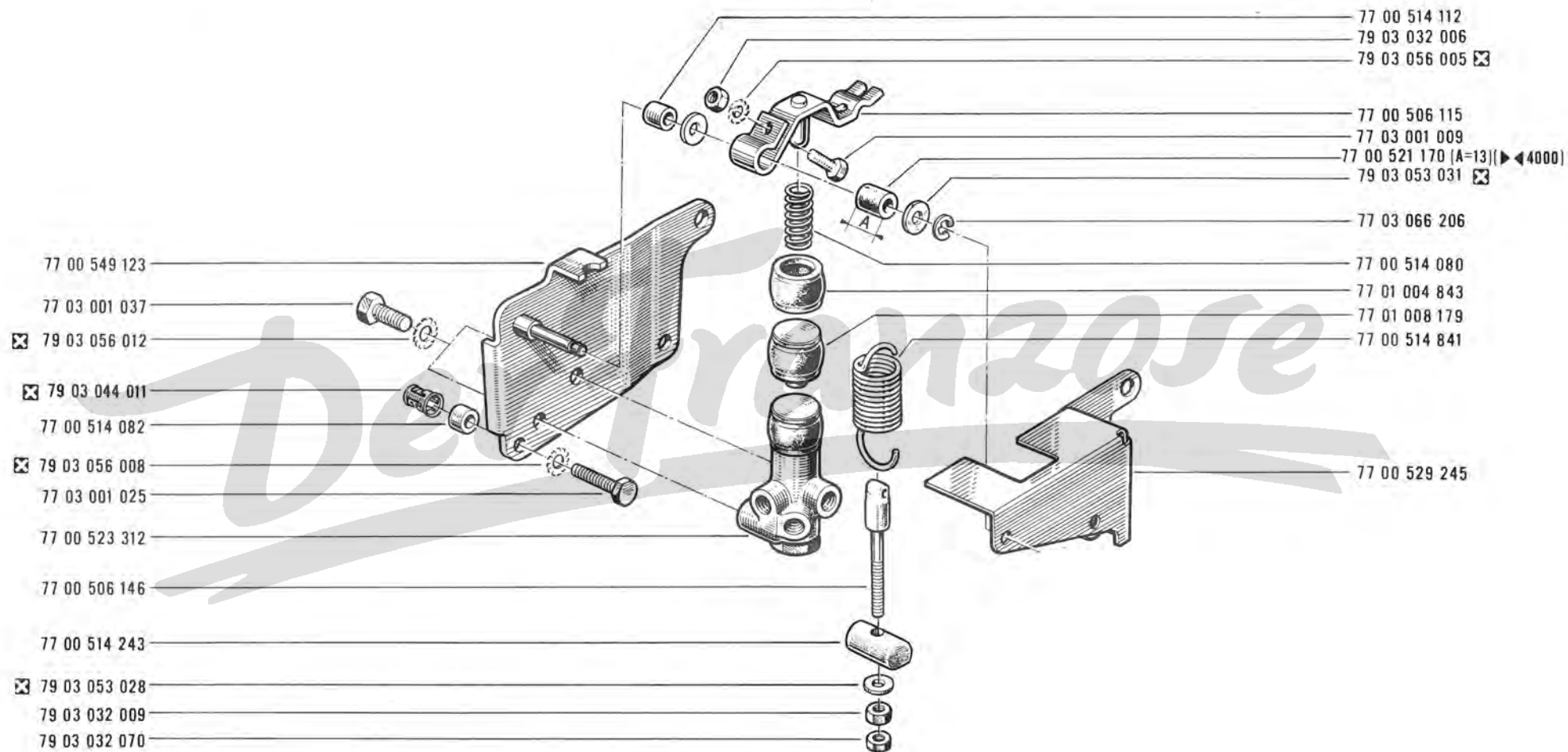
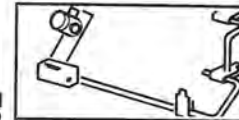


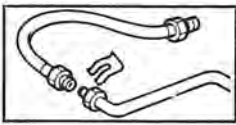
58.41

A P.R.1010

58.41

A P.R.1010





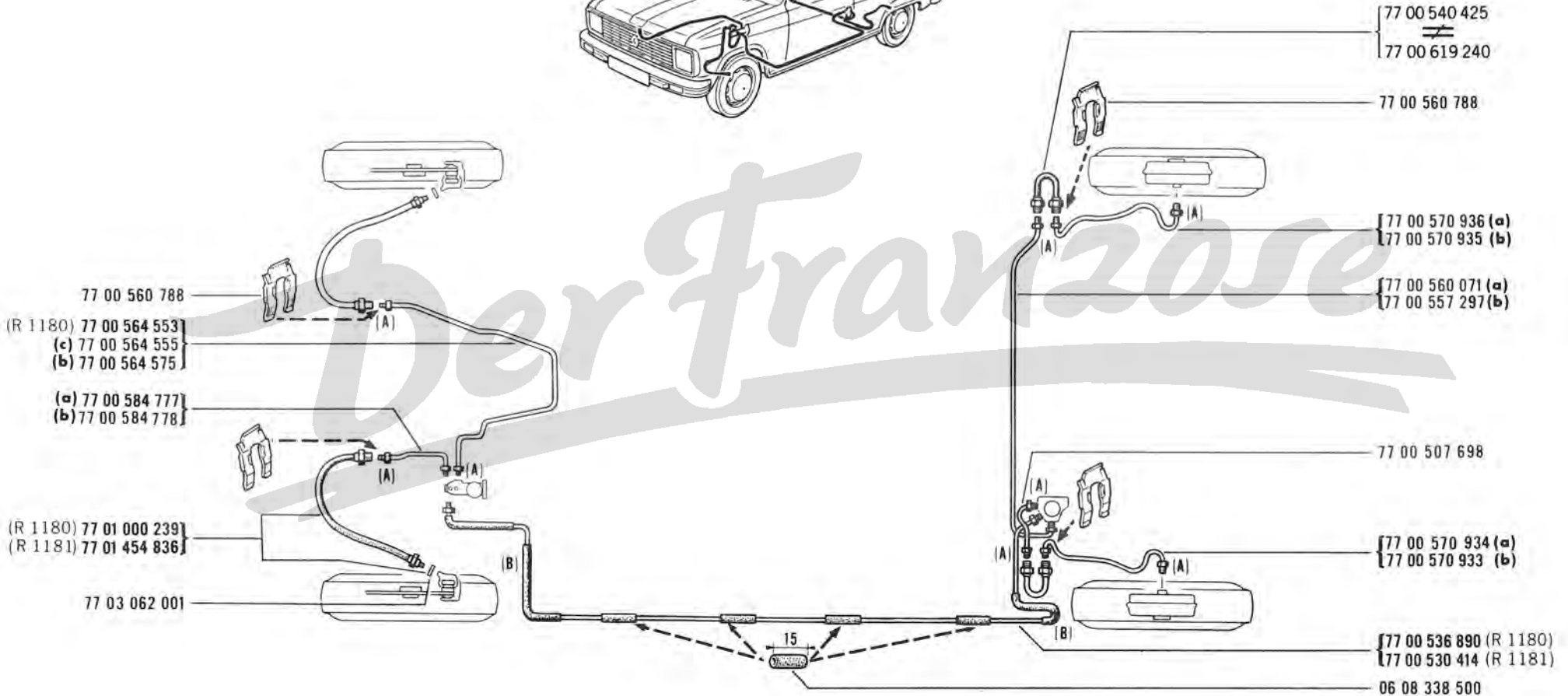
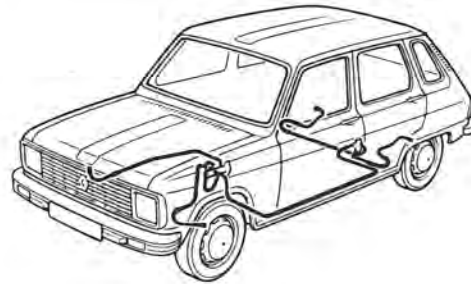
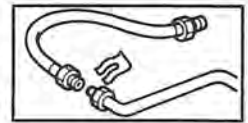
58.45

A P.R.1010

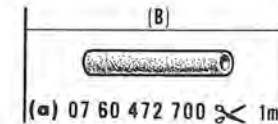
R 1180	/100/101/102/103/120/121/144/166/566
R 1181	/100/101/102/103/120/121/144/160/166/232
	/262/267/566/570/573/574/577/578

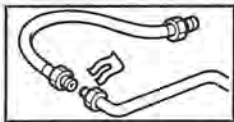
58.45

A P.R.1010



R 1180	
(a) R 1181	/100/101/102/103/121/144/160/166/232
	/262/267/566/570/573/574/577/578
(b) R 1181	/120
(c) R 1181	/100/101/102/103/121/144/160/166/232
	/262/267/566/570/573/574/577/578





58.47

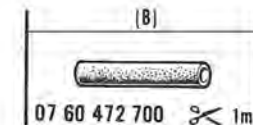
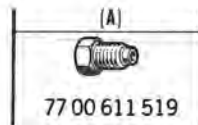
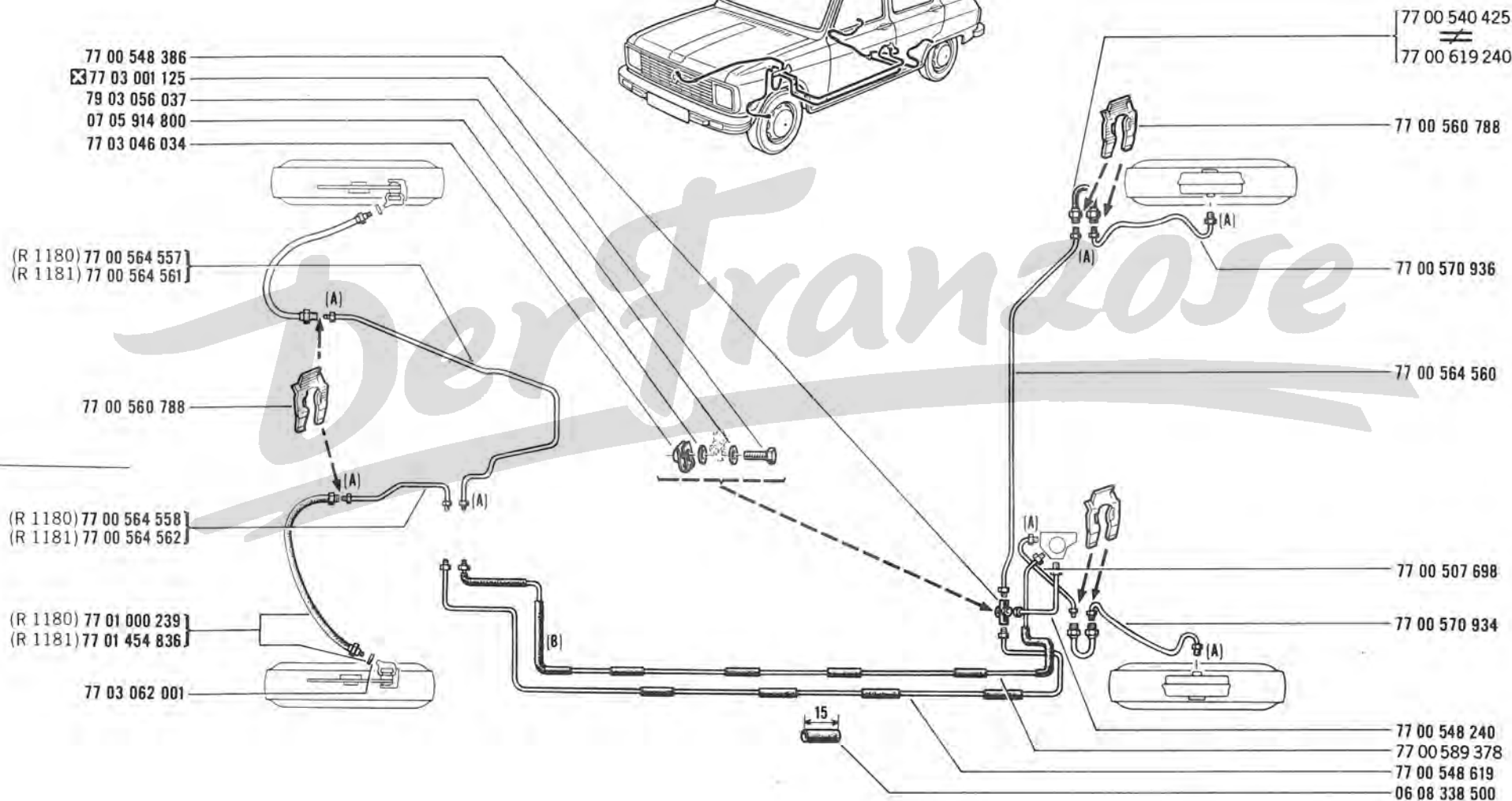
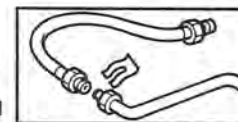
A P.R.1010

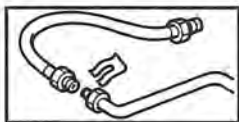
R 1180 /122/123

R 1181 /122/123/146

58.47

A P.R.1010





58.51

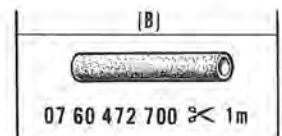
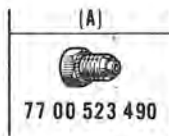
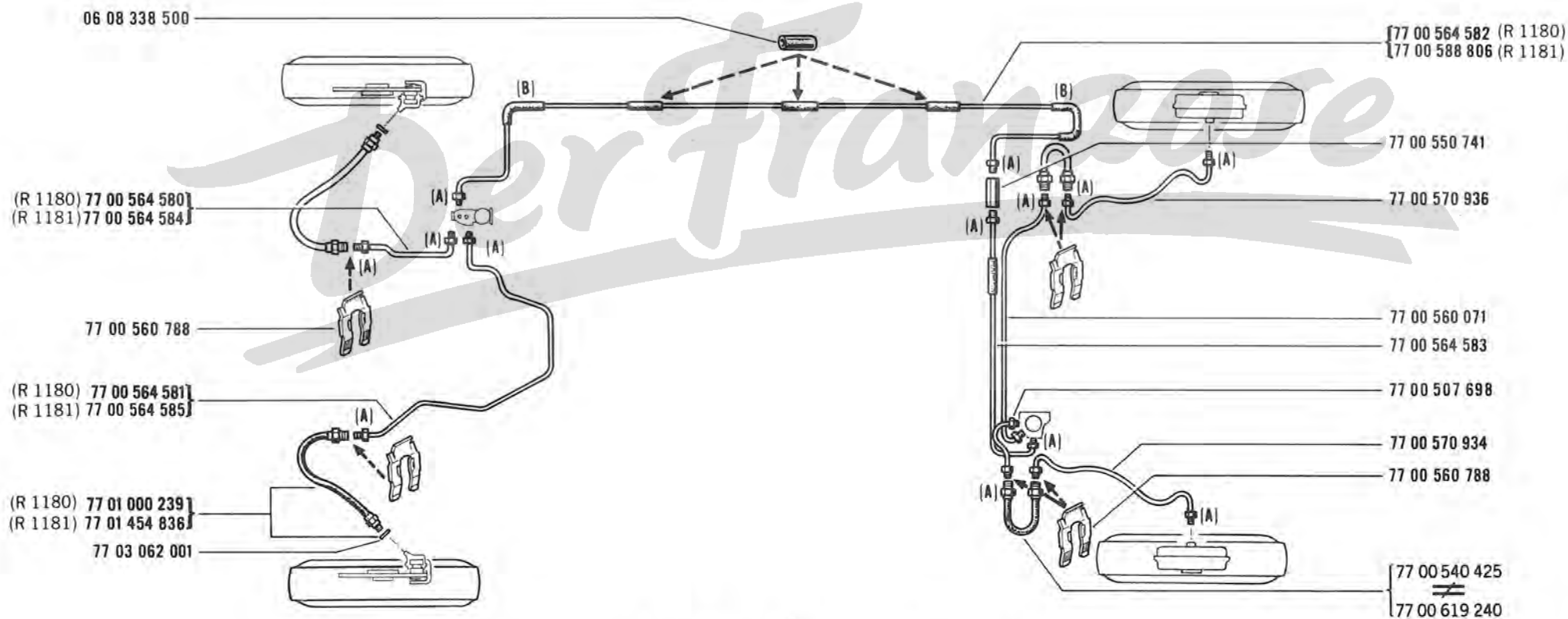
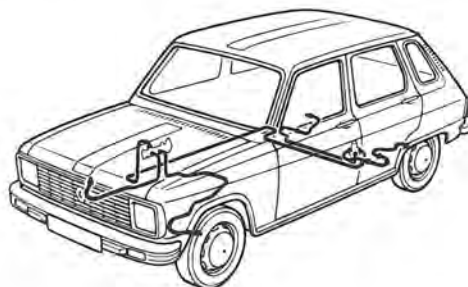
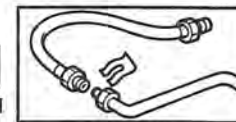
A P.R.1010

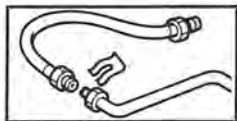
R 1180

R 1181 /600/601/602/660/873

58.51

A P.R.1010





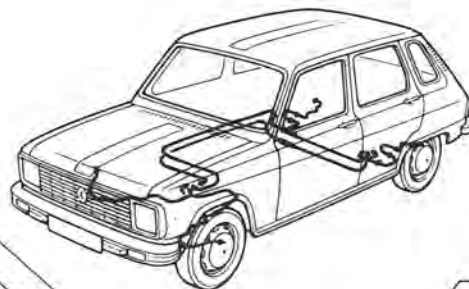
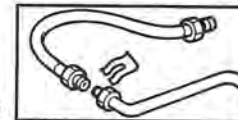
58.55

A P.R.1010

R 1181 /876

58.55

A P.R.1010



- ☑ 77 03 001 125
- 79 03 056 037
- 06 08 480 402
- 77 03 046 034

77 00 587 093

77 00 560 788

77 01 454 836

77 03 062 001

77 00 587 857

77 00 560 788

77 00 587 095

77 00 587 094

77 00 570 936

77 00 587 107

77 00 548 386

77 00 550 741

77 00 564 593

77 00 564 590

77 00 507 698

77 00 570 934

77 00 540 425

~~77 00 619 240~~

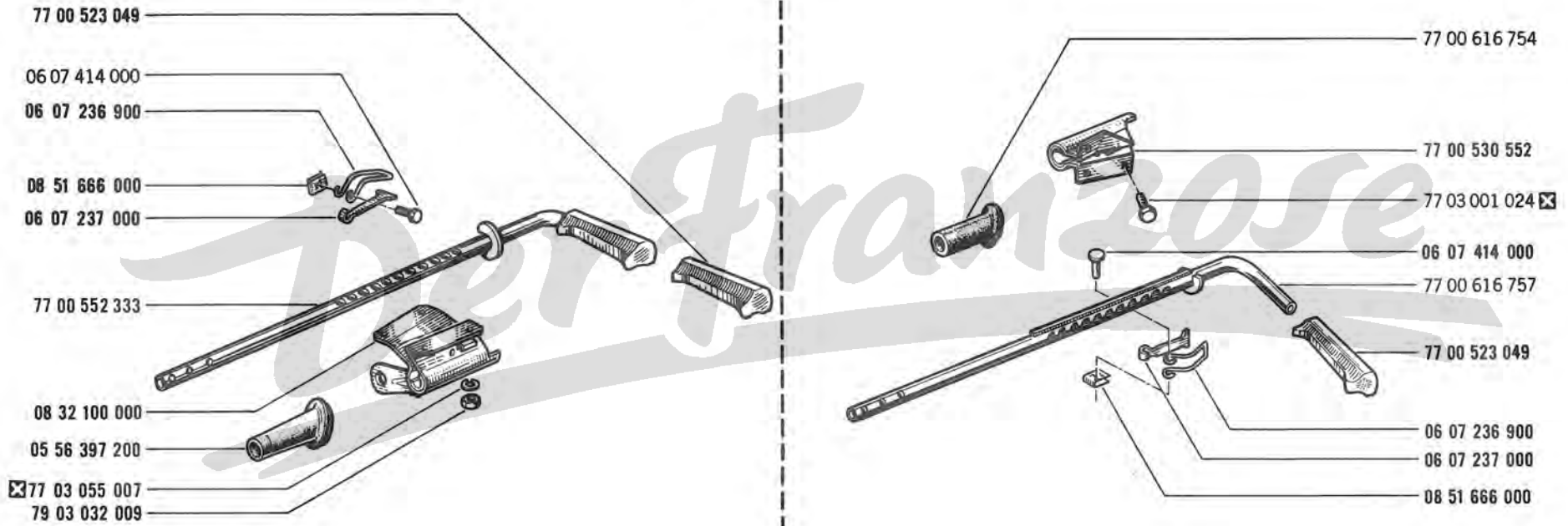
(A)	(B)
77 00 523 490	07 60 472 700 < 1m



58.57
A P.R.1010

R 1180

58.57
A P.R.1010

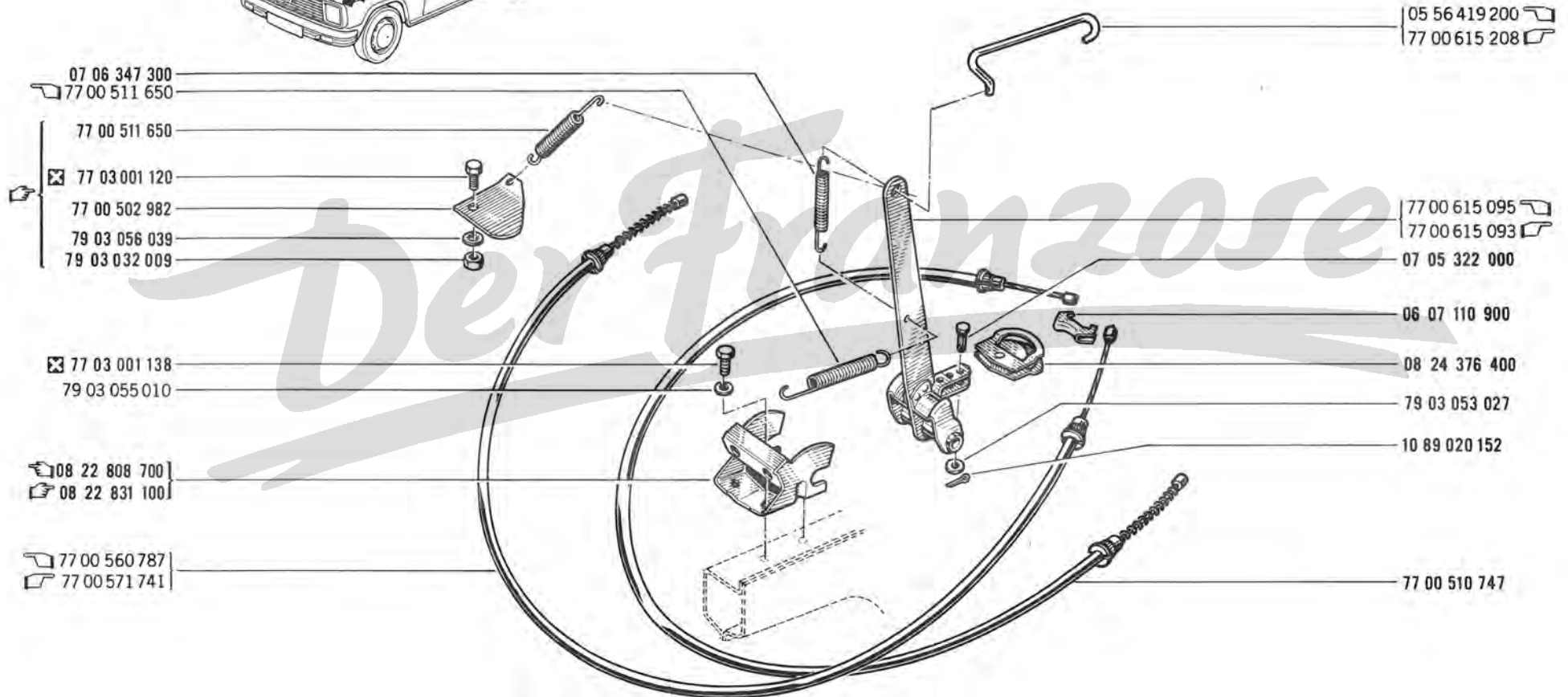




58.60
A P.R.1010

R 1180

58.60
A P.R.1010





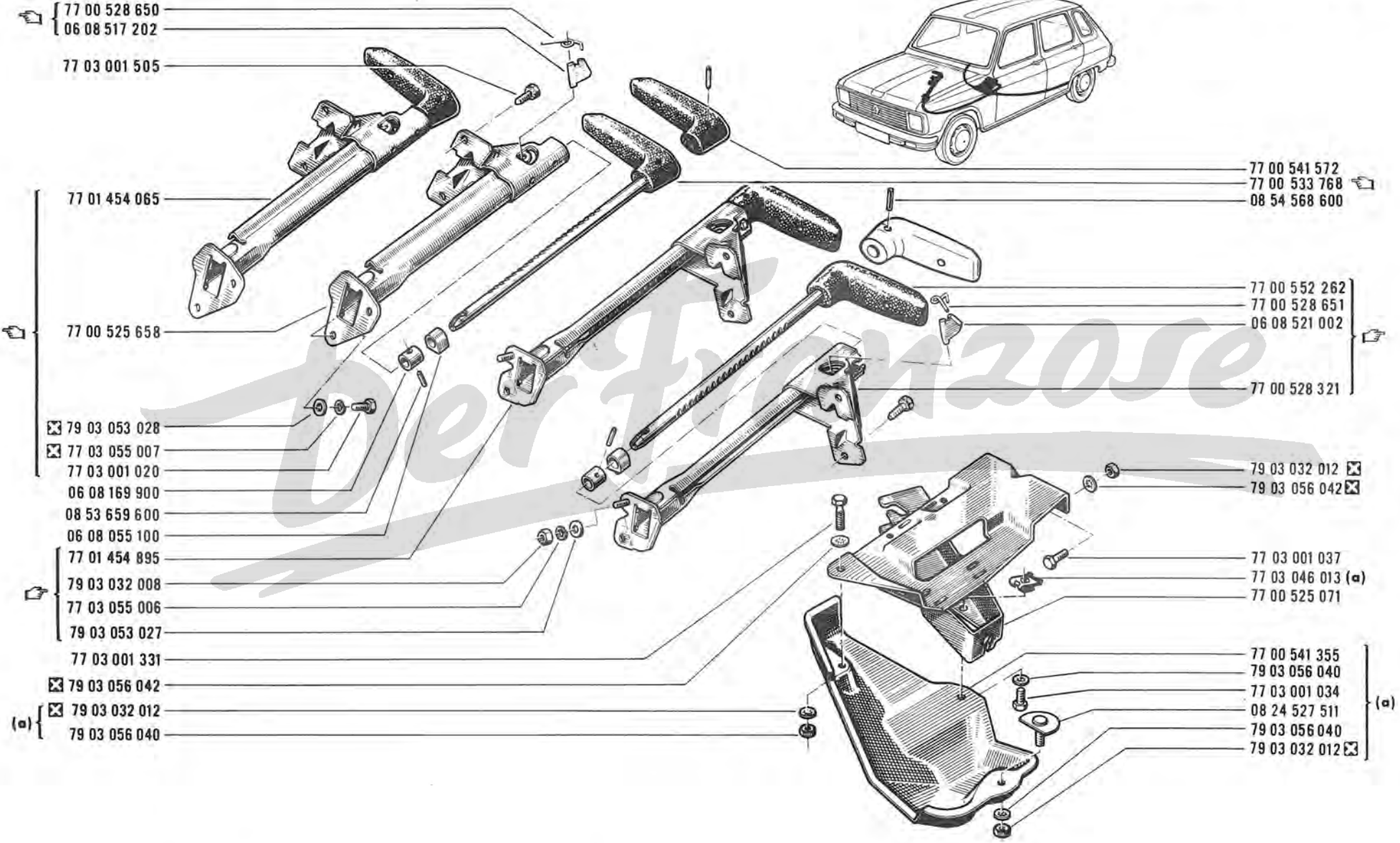
58.65

A P.R.1010

R 1181

58.65

A P.R.1010



77 00 528 650
06 08 517 202

77 03 001 505

77 01 454 065

77 00 525 658

79 03 053 028

77 03 055 007

77 03 001 020

06 08 169 900

08 53 659 600

06 08 055 100

77 01 454 895

79 03 032 008

77 03 055 006

79 03 053 027

77 03 001 331

79 03 056 042

79 03 032 012

79 03 056 040

77 00 541 572

77 00 533 768

08 54 568 600

77 00 552 262

77 00 528 651

06 08 521 002

77 00 528 321

79 03 032 012

79 03 056 042

77 03 001 037

77 03 046 013 (a)

77 00 525 071

77 00 541 355

79 03 056 040

77 03 001 034

08 24 527 511

79 03 056 040

79 03 032 012

(a) R 1181 /144/146/566/570/573/574/577/578/873/876



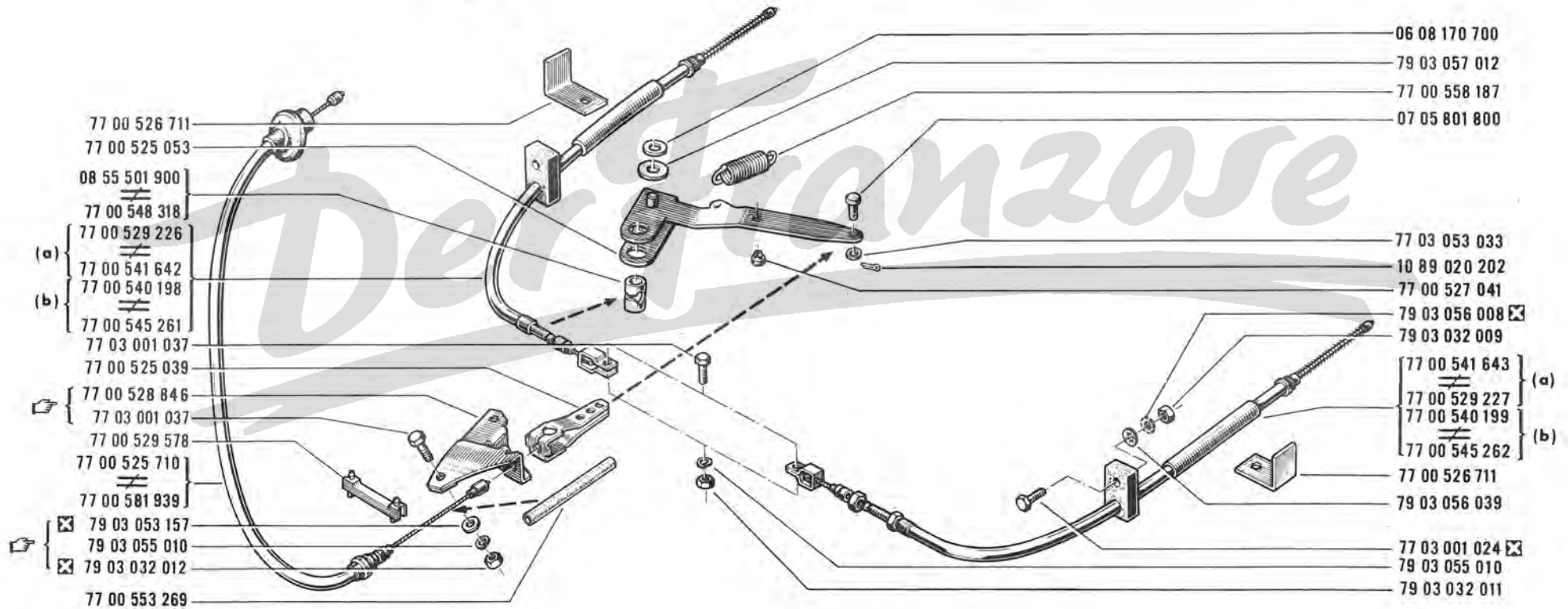
58.67

A P.R.1010

R1181

58.67

A P.R.1010



(a) R1181 /100/101/102/103/120/121/122/123/144/146/160/166
 /232/262/267/600/601/602/660

(b) R1181 /566/570/573/574/577/578/873/876

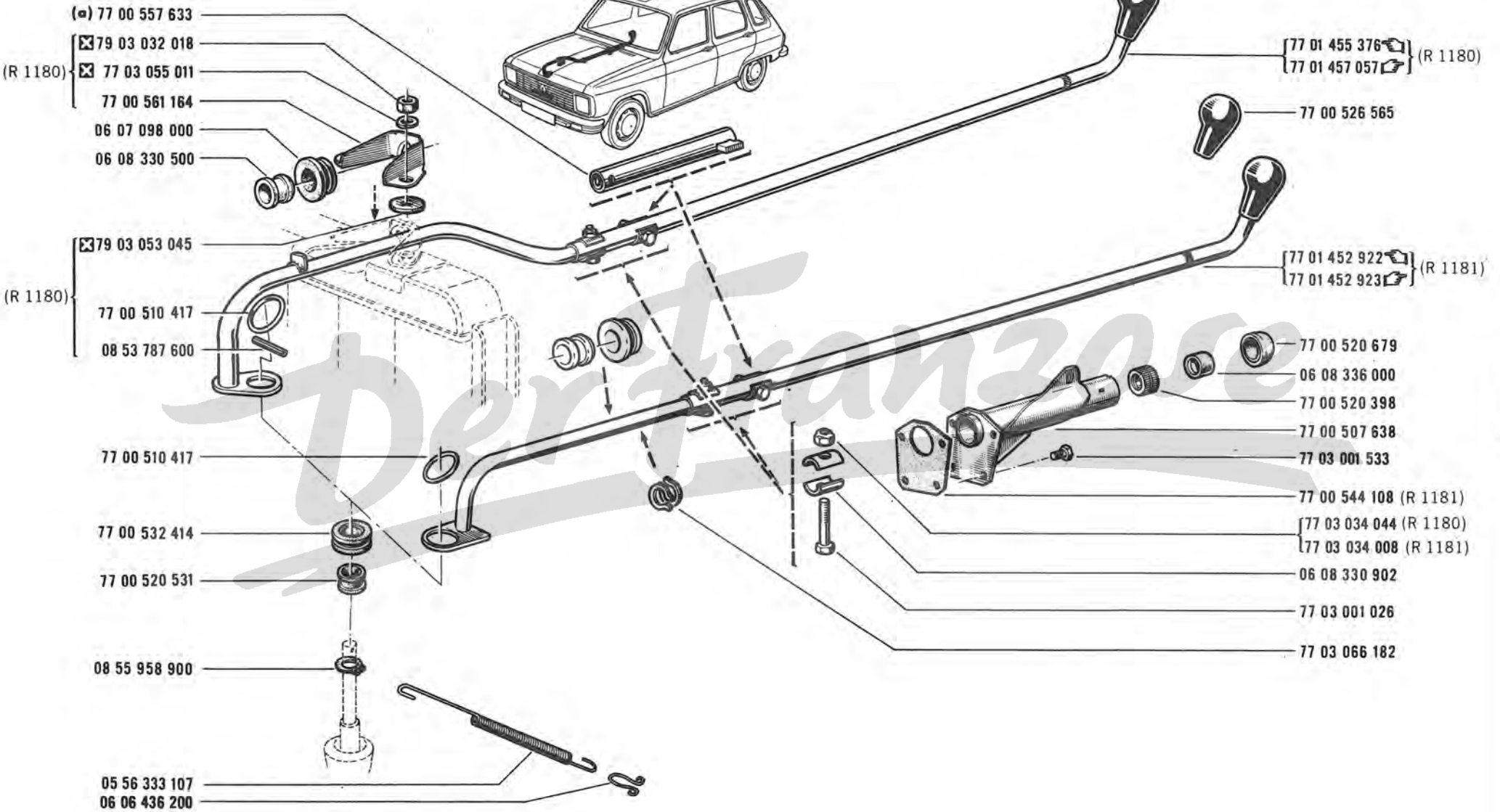


58.70

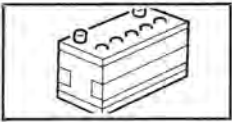
A P.R.1010

58.70

A P.R.1010



(a)	R 1180	/100/166/566/600
	R 1181	/100/146/166/600/601/602/660/875/876

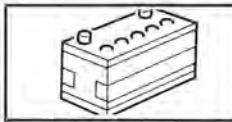


60.01

A P.R.1010

60.01

A P.R.1010



- (1) 77 01 400 176
- (3) 77 01 400 537

77 00 523 486

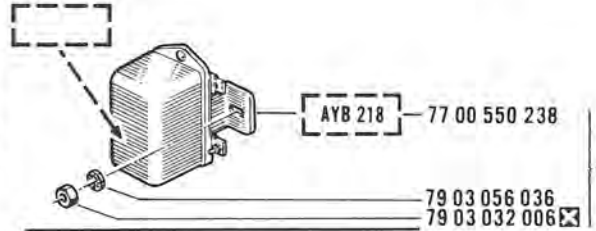
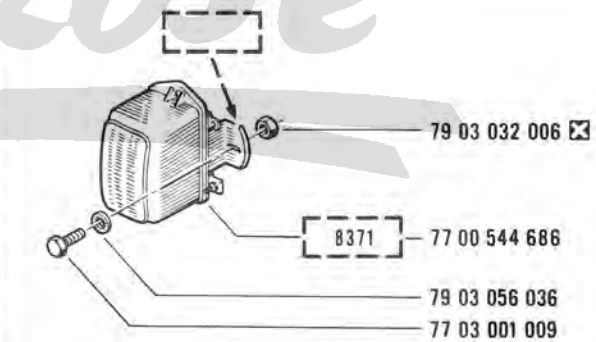
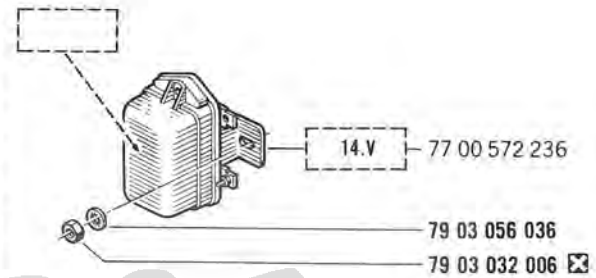
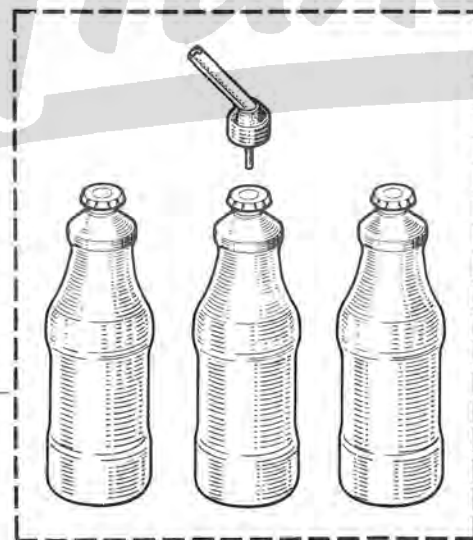
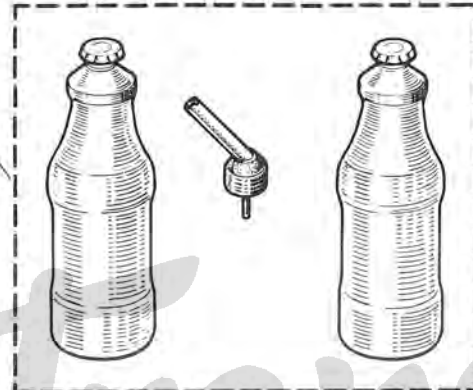
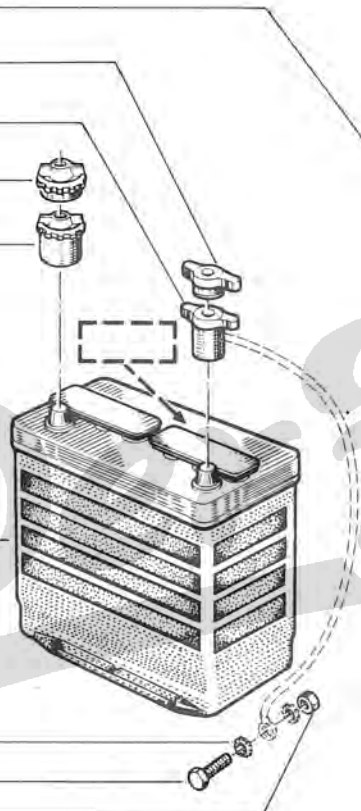
08 55 664 400

77 01 000 115

08 55 947 200

- (28 Ah) 77 01 400 535
- (30 Ah) 77 01 400 173
- (40 Ah) 77 01 400 536
- (40 Ah) 77 01 400 323

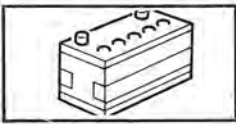
- 79 03 056 008
- 77 03 001 118
- 79 03 032 009
- (2) 77 01 400 177



(a) R 1180 /100/166
R 1181

- (1) 77 01 400 173
- (2) 77 01 400 323
- (3) 77 01 400 535 77 01 400 536

(a)

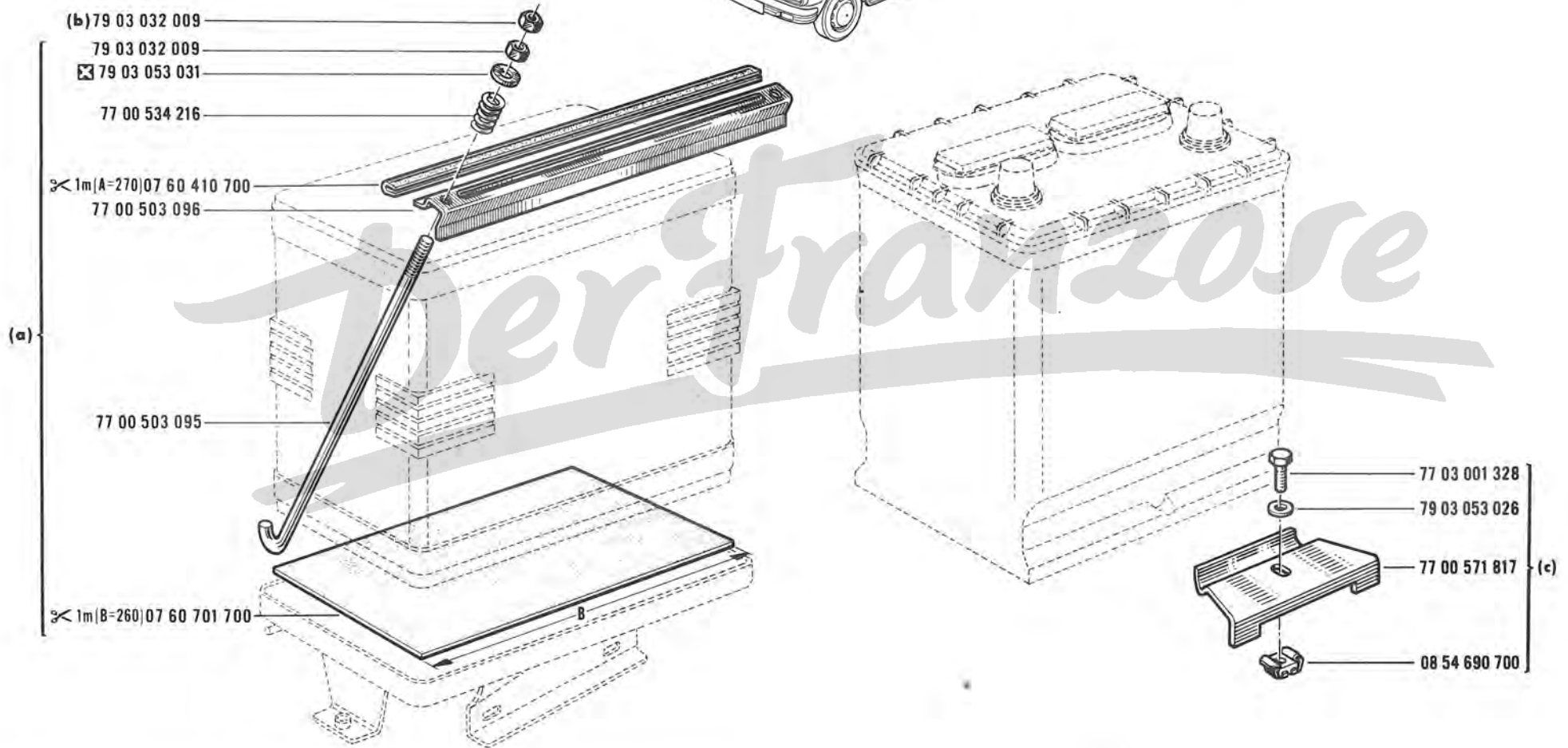
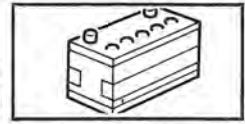


60.05

A P.R.1010

60.05

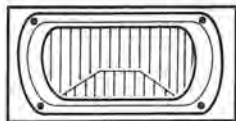
A P.R.1010



(a)	R 1180 /122/144/566/600
	R 1181 /122/144/146/160/167/232/262/267/566/570/573/574/577/578/600/601/660/873/876
(b)	R 1180 /566
	R 1181 /144/146/160/167/232/262/267/566/570/573/574/577/578/660/873/876

(c)	R 1180 /100/101/102/103/120/121/123/166
	R 1181 /100/101/102/103/120/121/123/166/602



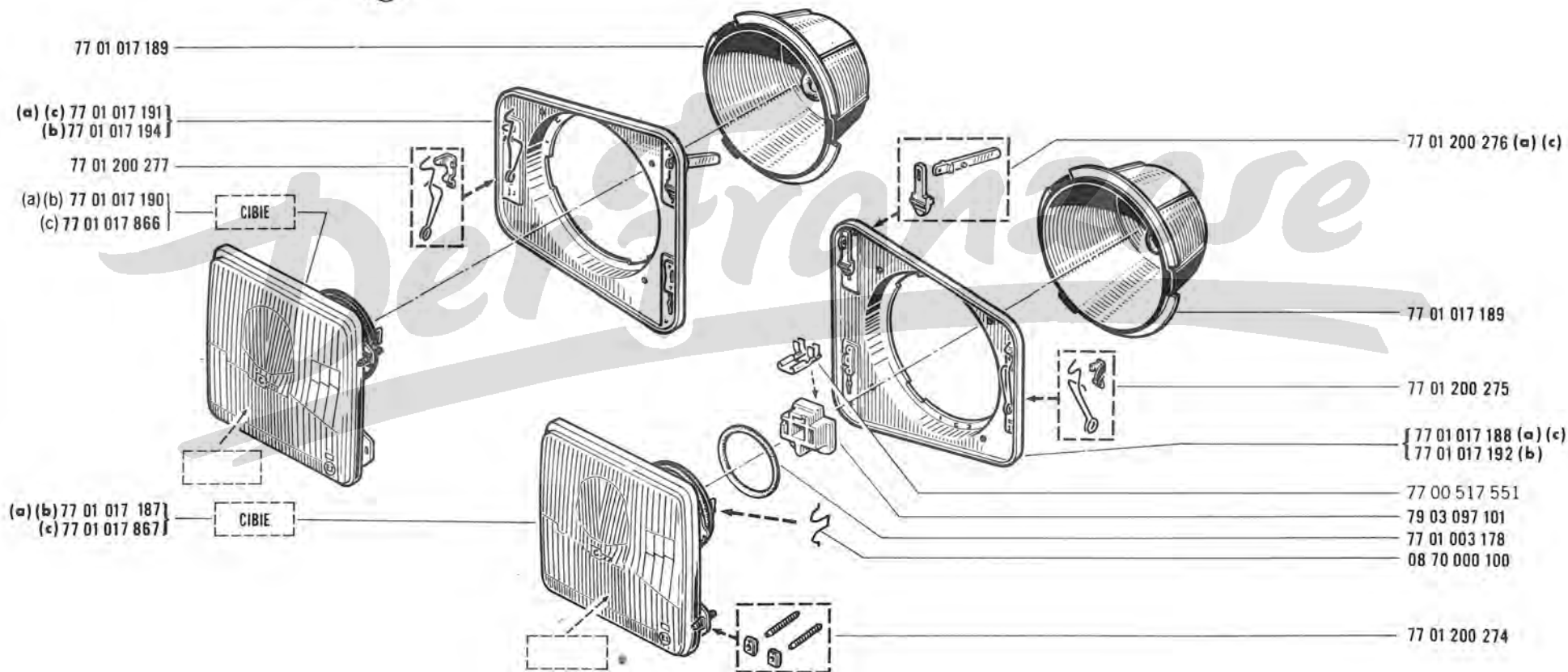
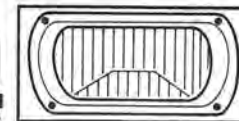


60.11

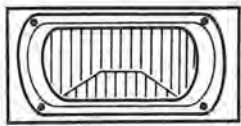
A P.R.1010

60.11

A P.R.1010



	R 1180			/120
(a)	R 1181	/100/101/102/103/121/122/123/144/146/160/166/167 /232/262/267/566/570/573/574/577/578/602		
(b)	R 1180 R 1181	/120		
(c)	R 1180			
	R 1181	/600/601/660/873/876		



60.15

A P.R.1010

R 1180

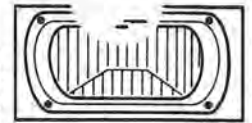
R 1181



/120

60.15

A P.R.1010



77 01 019 729

77 01 019 730

77 01 019 731

77 01 019 728

DUCELLIER

DUCELLIER

77 01 019 724

77 01 019 725

77 01 019 724

77 01 019 725

77 01 019 726

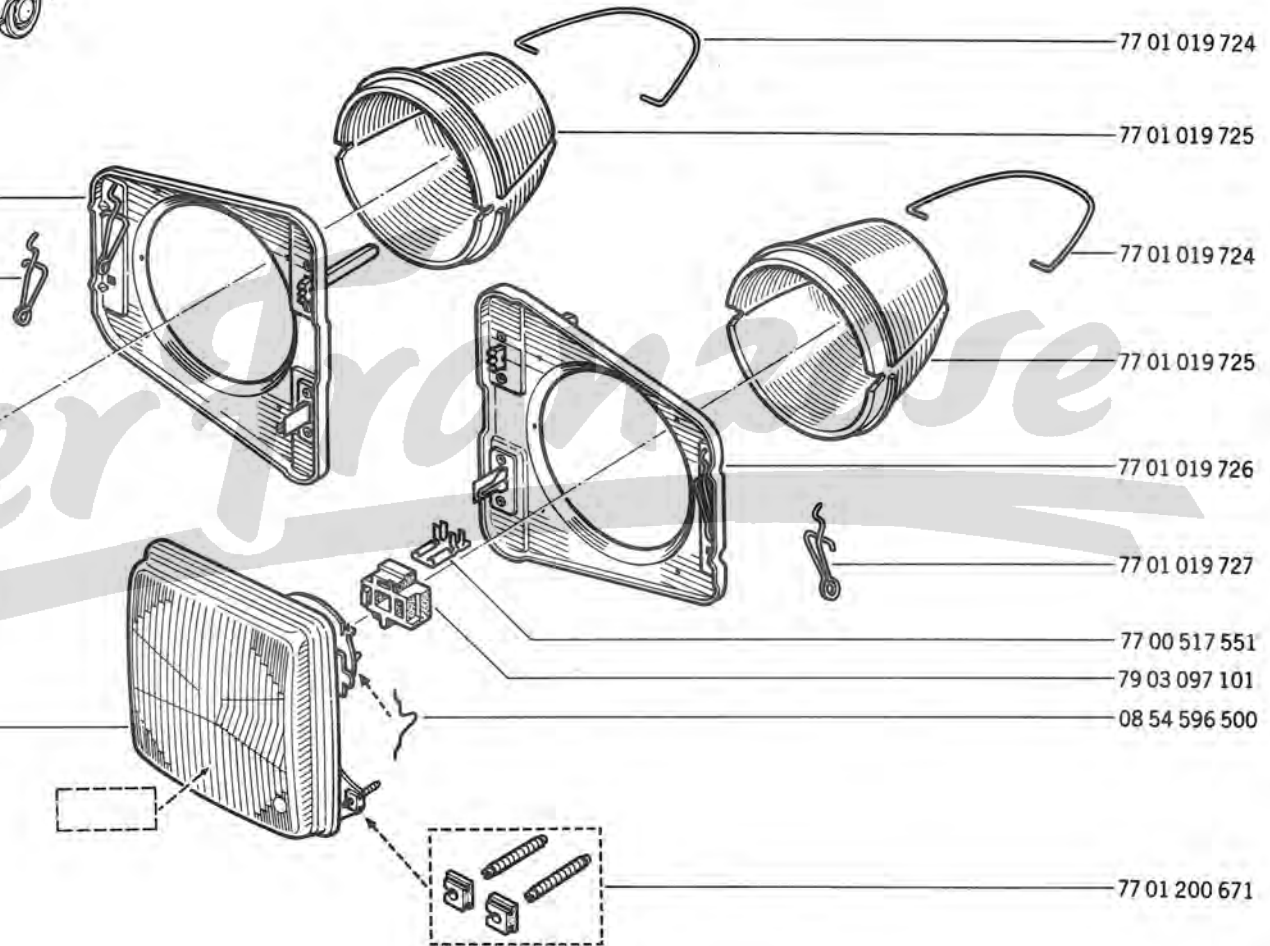
77 01 019 727

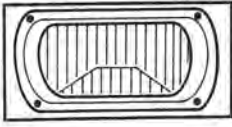
77 00 517 551

79 03 097 101

08 54 596 500

77 01 200 671

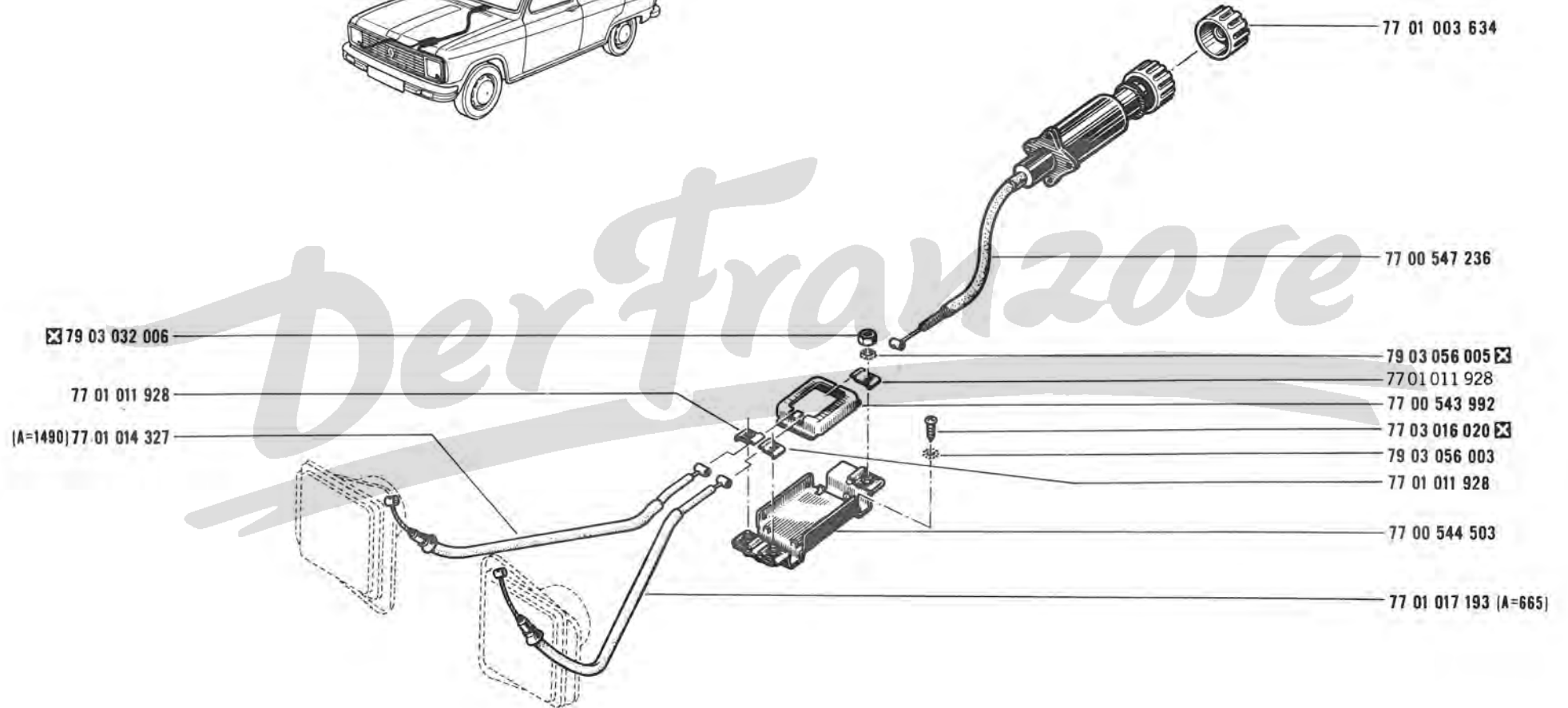
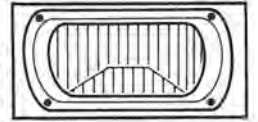


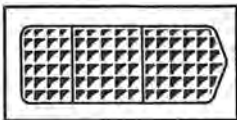


60.18
A P.R.1010

R 1180 /120
R 1181

60.18
A P.R.1010





60.31

A P.R.1010

R 1180

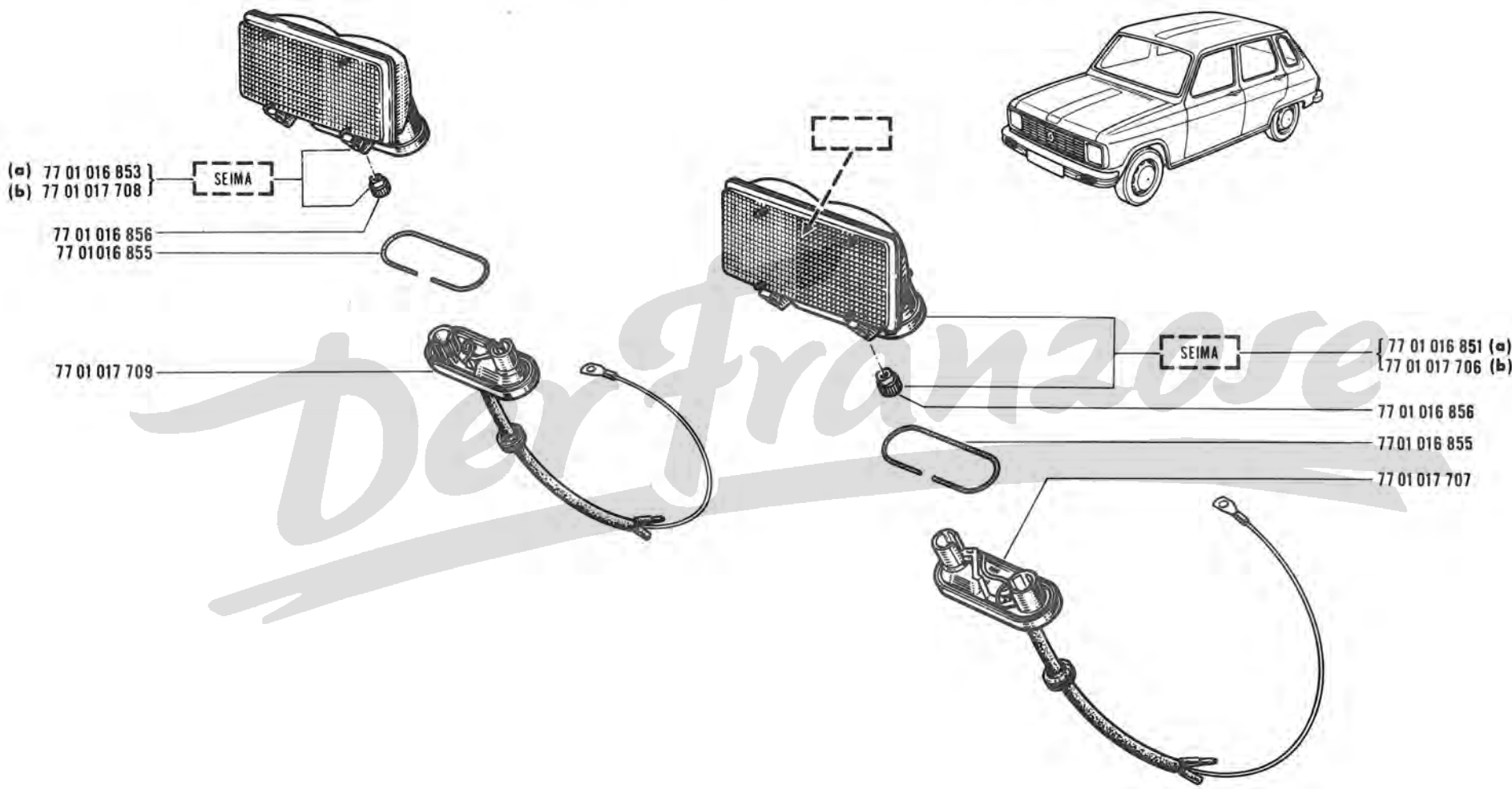
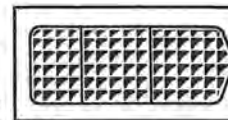
/100/101/102/103/120/121/122/123/144/146/160/166/167/232/262

R 1181

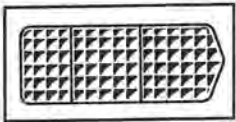
/267/566/570/573/574/576/577/600/601/602/660/873/876

60.31

A P.R.1010



(a)	R 1180	/120/121/122/600
	R 1181	/120/121/122/146/232/600/601/660/873/876
	R 1180	/100/101/102/103/123/144/166/566
(b)	R 1181	/100/101/102/103/123/144/160/166/167/262
		/267/566/570/573/574/577/602



60.35

A P.R.1010

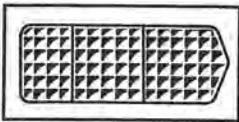
R 1180 /100/101/102/103/123/144/166/566

R 1181 /100/101/102/103/123/144/160/166/167/262

/267/566/570/573/574/577/578/602

60.35

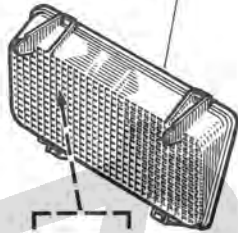
A P.R.1010



77 01 016 978

77 01 016 980

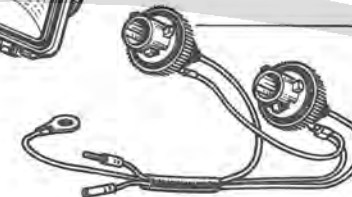
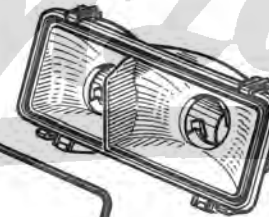
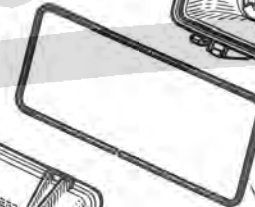
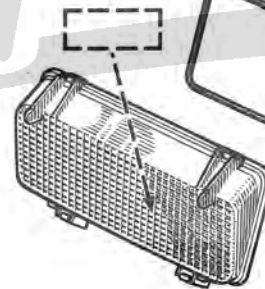
CIBIE



Der Franzose

77 01 016 981

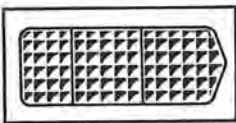
77 01 016 977



77 01 016 979

CIBIE

77 01 016 980



60.40

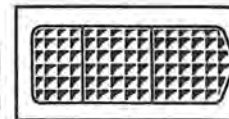
A P.R.1010

R 1180 /102/122

R 1181 /102/122/146/167

60.40

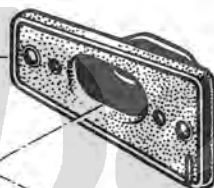
A P.R.1010



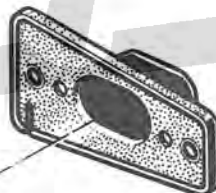
08 55 615 400



08 55 693 100



08 55 692 800

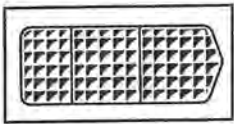


08 55 615 300



08 55 693 000

Franzose

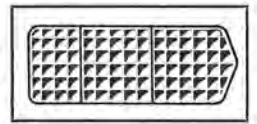


60.51

A P.R.1010

60.51

A P.R.1010



(1) 77 01 017 078
(2) 77 01 016 860

77 01 017 077

77 01 016 862

GELBON
SEIMA

77 01 017 076

77 01 016 861

GELBON
SEIMA

{ 77 01 017 080 (1)
77 01 016 866 (2)

{ 77 01 017 079 (1)
77 01 016 865 (2)

{ 77 01 017 083 (1)
77 01 016 860 (2)

GELBON 77 01 017 082

SEIMA 77 01 016 859

GELBON 77 01 017 081

SEIMA 77 01 016 858

(1) GELBON

(2) SEIMA



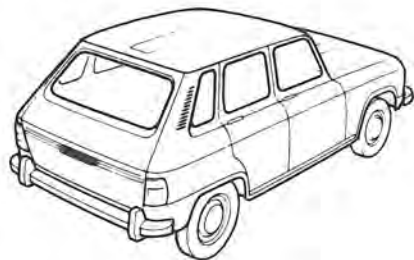
60.55

A P.R.1010

R 1180	/100/101/103/121/122/144/166/566/600
	/100/101/103/121/122/144/160/166/232/262/267
R 1181	/566/570/573/574/577/578/600/601/602/660/873/876

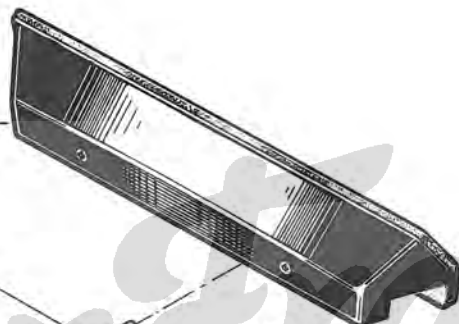
60.55

A P.R.1010



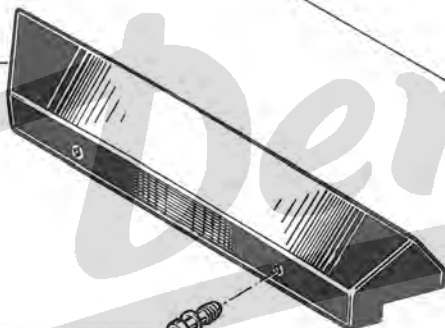
77 01 365 185

SEIMA

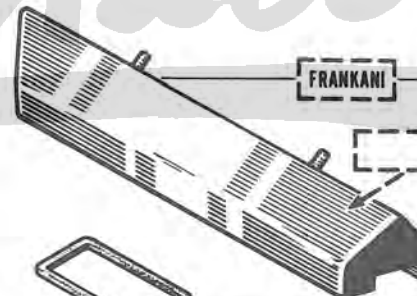


77 03 001 122

77 01 013 225



77 01 006 962



FRANKANI

77 01 365 334

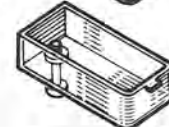
77 01 018 026



77 01 018 026



77 01 018 024



77 01 018 025





60.60

A P.R.1010

R 1180 /102/120/123

R 1181 /102/120/123/146/167

60.60

A P.R.1010



(b) { 77 00 566 913
≠
77 01 365 333 }

(c) 77 00 616 788

(c) 77 01 018 018

(a) 77 01 009 233

(a) 77 01 365 312

(a) 77 01 009 233

(a) 77 01 003 332

(c) 77 01 018 019

77 00 589 382 (a)

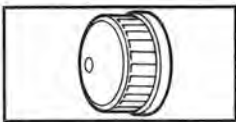
77 00 589 382 (a)

77 01 365 311 (a)

77 00 616 789 (c)

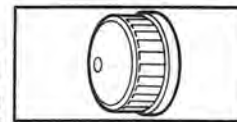
{ 77 00 566 913
≠
77 01 365 333 } (b)

(a)	R 1181 /146
(b)	R 1180 /102/123
(c)	R 1180 /120
	R 1181 /120/167



60.65

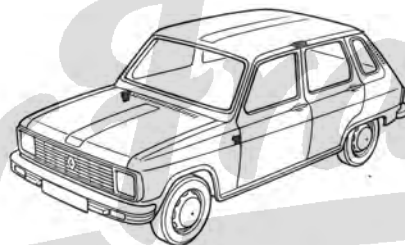
A P.R.1010



60.65

A P.R.1010

77 00 518 764
77 00 520 251



77 00 567 351
77 00 567 739

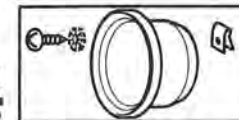


SEIMA 77 01 016 891
HARPON 77 01 016 890





60.75.1
A P.R. 1010



60.75.1
A P.R. 1010

(b) { 79 03 056 003
☒ 79 03 032 003

77 03 016 005

☒ 77 03 016 020

79 03 056 003

79 03 056 003

☒ 77 03 016 020

77 03 072 043

77 03 001 018

79 03 056 110

79 03 032 009

79 03 056 110

(a) 77 03 016 010

77 03 016 175

77 03 016 010

☒ 77 03 016 020

77 03 001 122 } (c)
79 03 032 009 }
77 03 056 022 }

77 03 001 122 } (e)
79 03 056 003 }

77 03 016 025 } (d)
79 03 056 003 }
79 03 032 009 } (e)
77 03 056 022 }

79 03 032 009

79 03 056 110

77 03 001 018

79 03 056 008 ☒

79 03 032 052

79 03 032 009

79 03 056 008 ☒

77 03 001 118

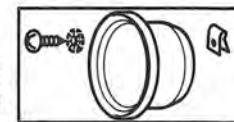
79 03 056 003





60.75.2

A P.R.1010



60.75.2

A P.R.1010

(a)	R 1180 /102/122
	R 1181 /102/122/146/167
(b)	R 1180 /102/123
	R 1181 /102/123
	R 1180 /100/101/103/121/122/144/166/566/600
(c)	R 1181 /100/101/103/121/122/144/160/166/232/262/267/566/570/573/574/577/578/600/601/602
	/660/873/876
(d)	R 1181 /146
	R 1180 /120
(e)	R 1181 /120/167

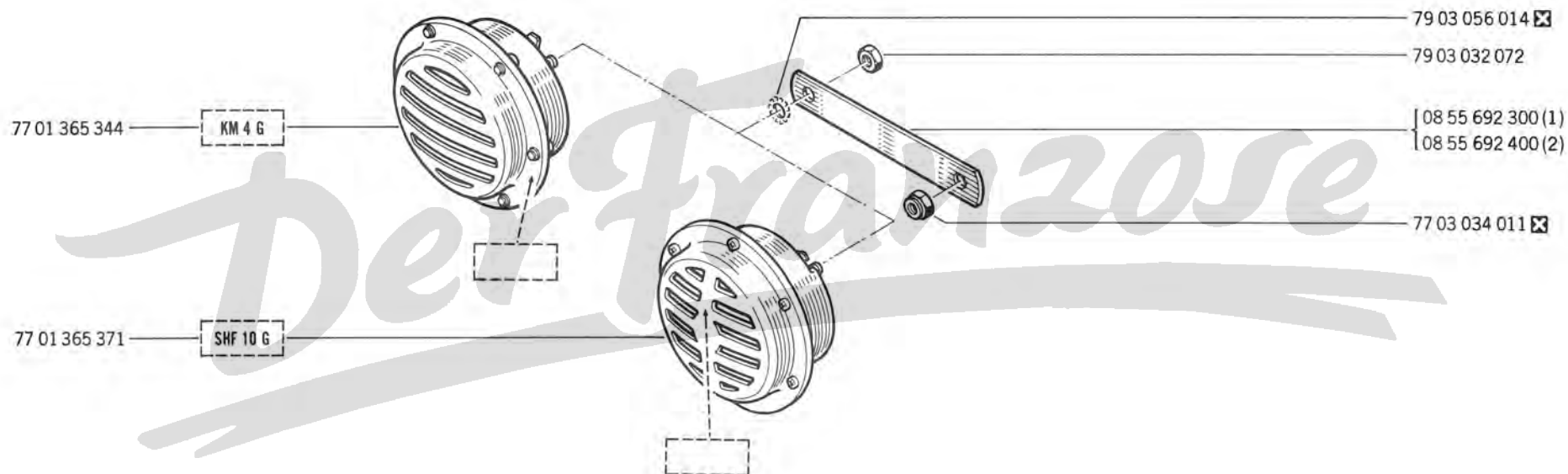
Der Franzose



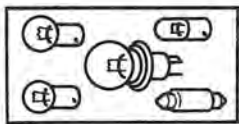
60.80
A P.R.1010



60.80
A P.R.1010



(1)	☒	KM 4 G
(2)	☒	SHF 10 G



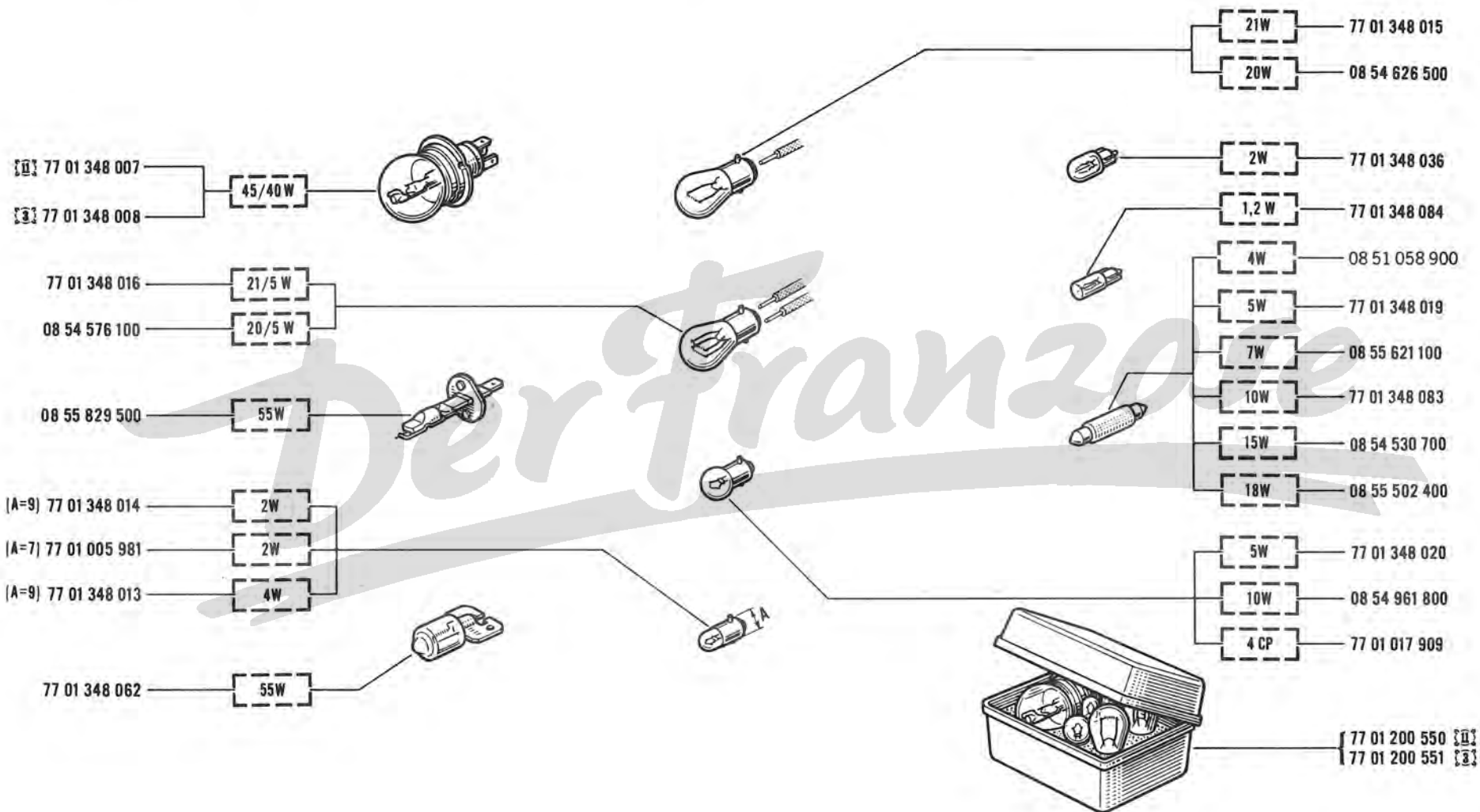
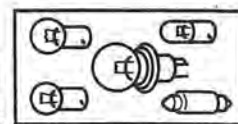
60.95

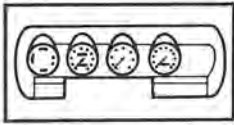
A P.R.1010



60.95

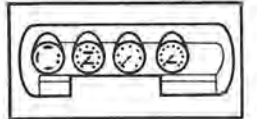
A P.R.1010





61 . 01

A P.R.1010

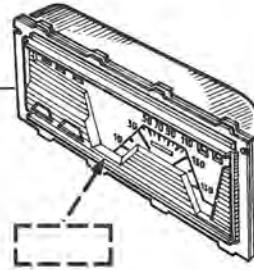


61 . 01

A P.R.1010

- (a) 77 00 550 517
- (b) 77 00 539 983
- (c) 77 00 587 637

JAEGER



- 77 01 003 477
- [77 01 015 959 (a)(b)
- [77 01 018 271 (c)
- 77 01 015 958
- 77 00 544 419
- 79 03 032 001
- 79 03 053 019 } (c)
- 77 03 016 051 (a)(b)

08 70 462 000

77 01 010 076

77 01 015 961

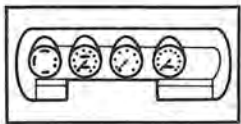
77 01 015 960

77 00 560 980

- [77 01 015 965 (a)(c)
- [77 01 015 962 (b)

- [77 01 014 479 (a)
- [77 01 009 657 (b)
- [77 01 018 270 (c)

(a)	R 1180	
	R 1181	/574/600/601/873
	R 1180	
(b)	R 1181	/100/101/102/103/120/121/122/123/144/146/160/166/167/232 /262/267/566/570/573/577/578/602/876
	(c)	R 1181 /660



61.02

A P.R. 1010

R 1180

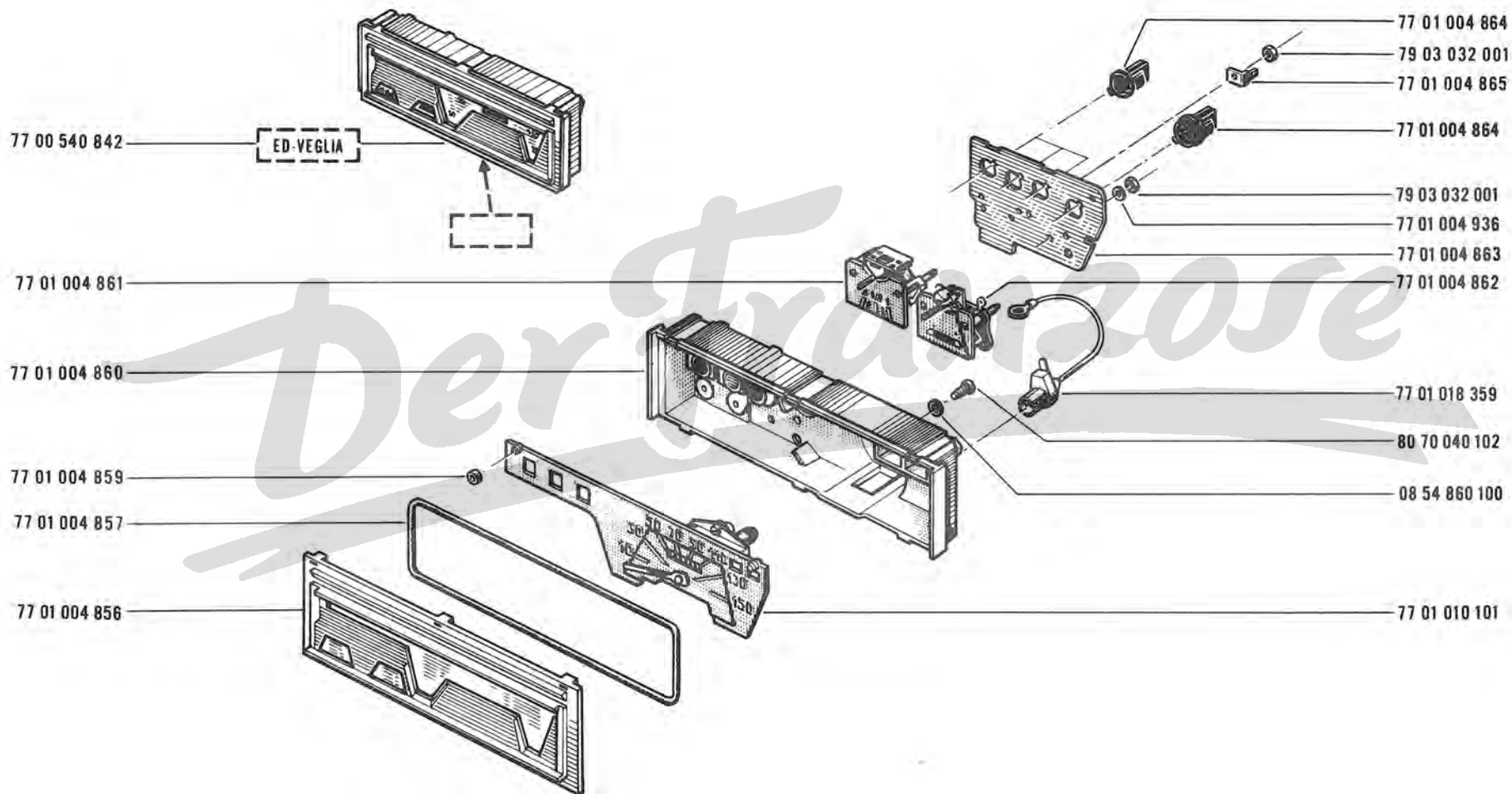
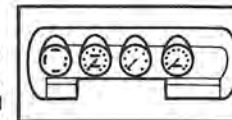
/100/101/102/103/120/121/122/123/144/146/160/166

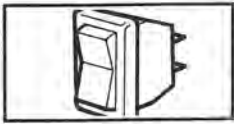
R 1181

/167/232/262/267/566/570/573/577/578/602/876

61.02

A P.R. 1010



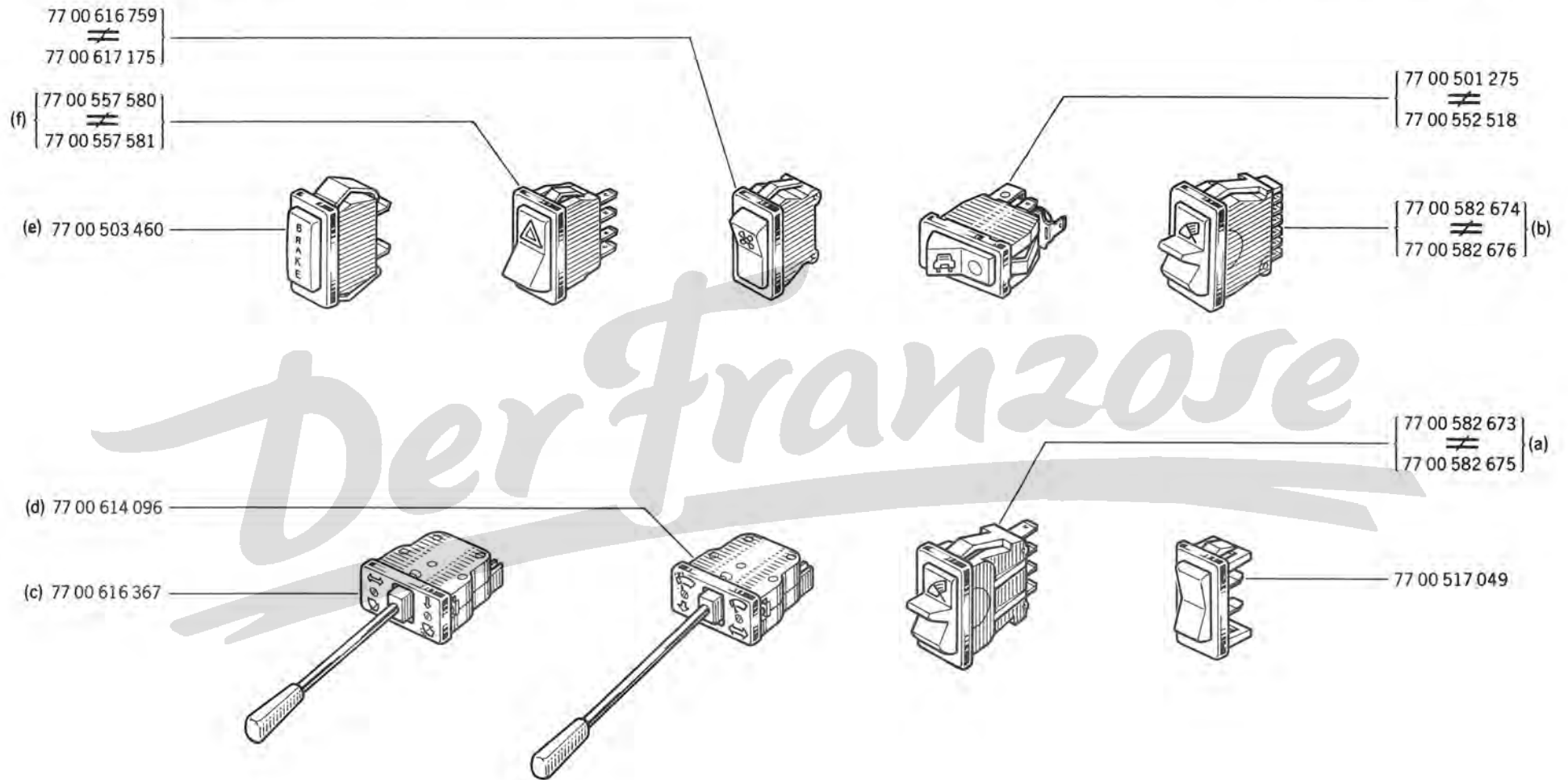
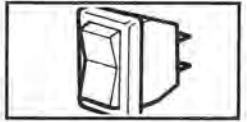


61.05

A P.R.1010

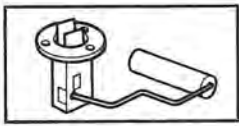
61.05

A P.R.1010



(a)	R 1180			/120/123
	R 1181			/120/123/146
	R 1180			/120
(b)	R 1181			/120/146
				/123
(c)	R 1180			
	R 1181			

(d)	R 1180			/123
	R 1181			
(e)	R 1180			/101/103/122/123
	R 1181			/101/103/122/123/146/167/876
(f)	R 1180			/102
	R 1181			

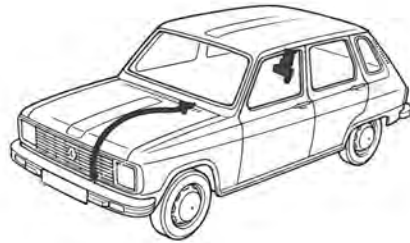
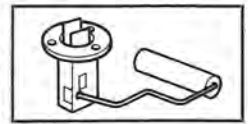


61.08

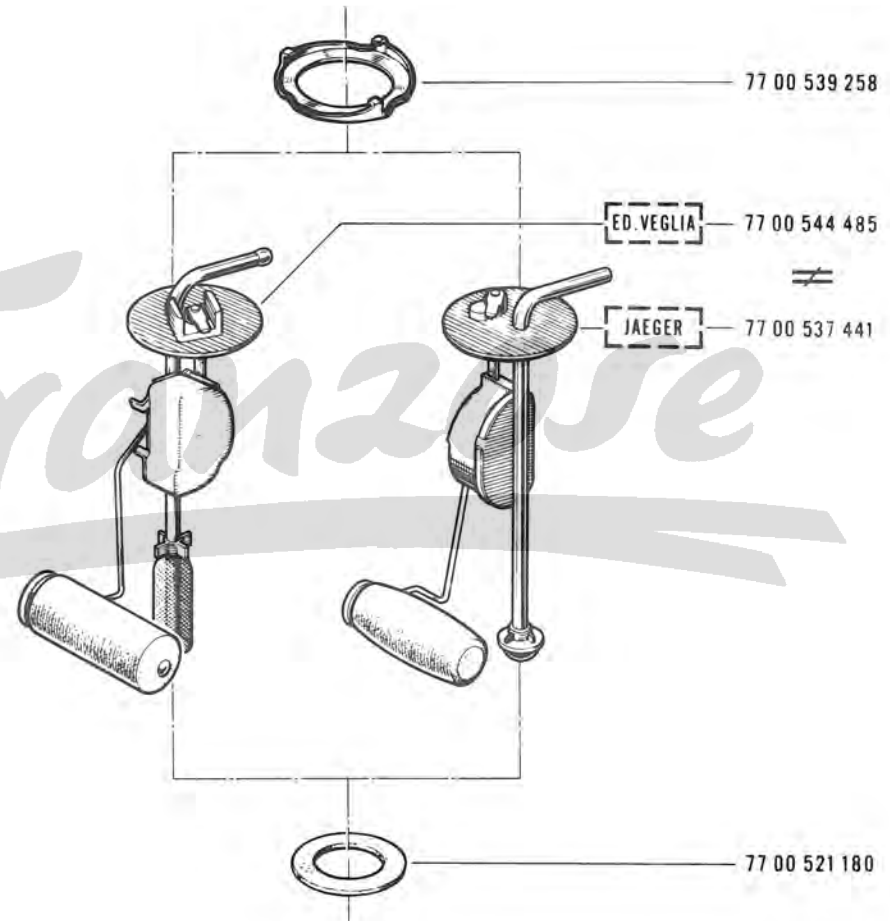
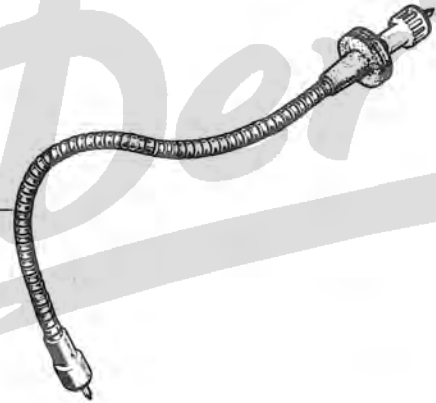
A P.R.1010

61.08

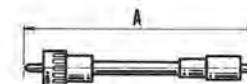
A P.R.1010

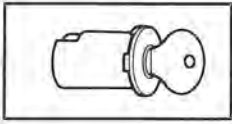


- (b) { (A=1518) 77 00 568 675
- ≠
- (A=1524) 77 00 566 110
- (a) { (A=1468) 77 00 526 017
- ≠
- (A=1450) 77 00 540 841



(a)	R 1180	☞
	R 1181	
(b)	R 1180	☞



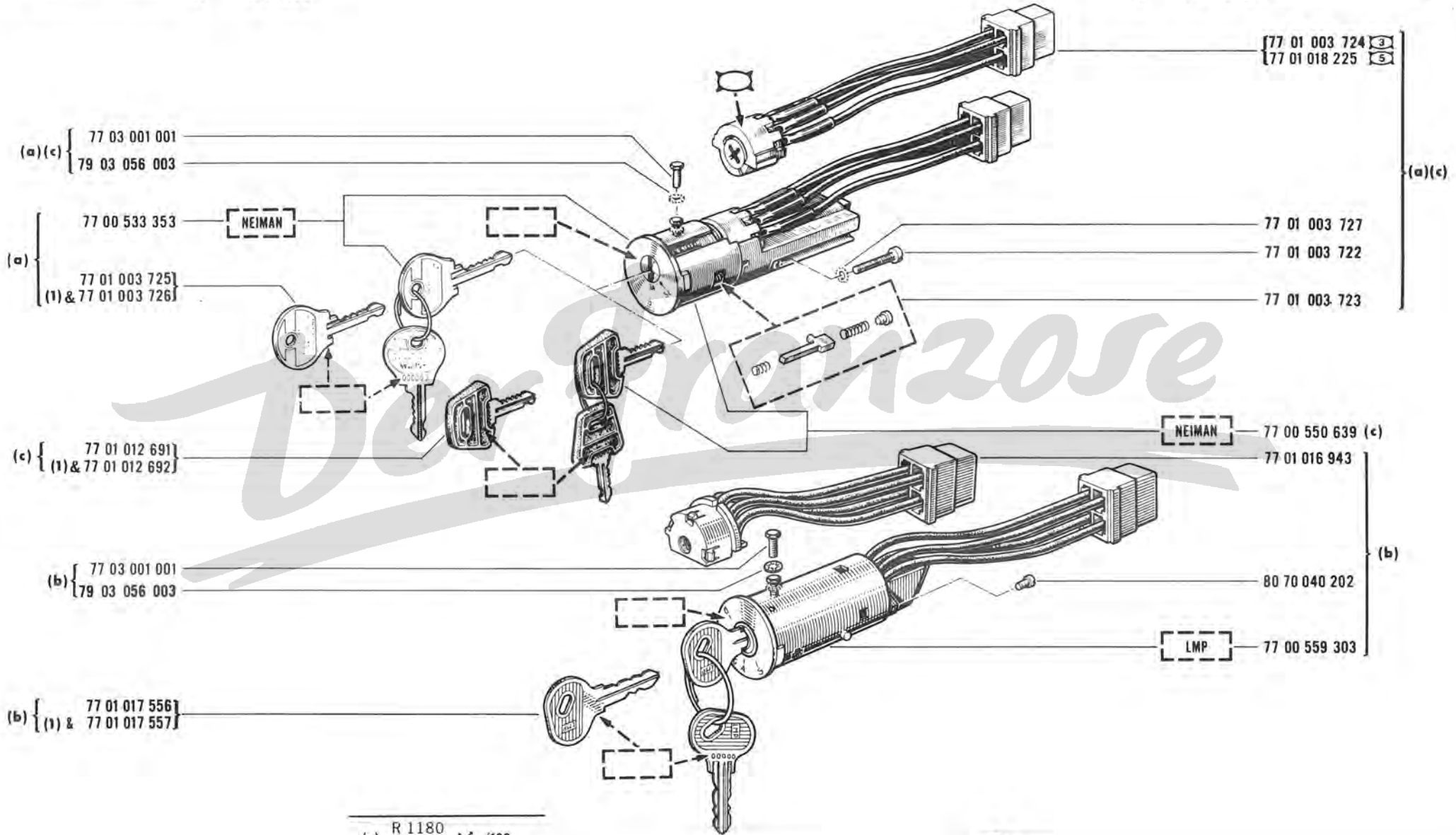
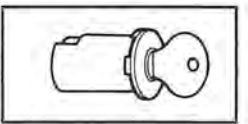


61.10

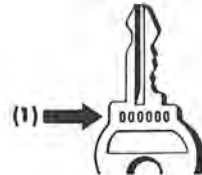
A P.R.1010

61.10

A P.R.1010



(a)	R 1180	☑ /120
	R 1181	☑ /120
(b)	R 1180	☑ /120/144
	R 1181	☑ /120/144
(c)	R 1180	/120
	R 1181	/120





61.15

A P.R.1010

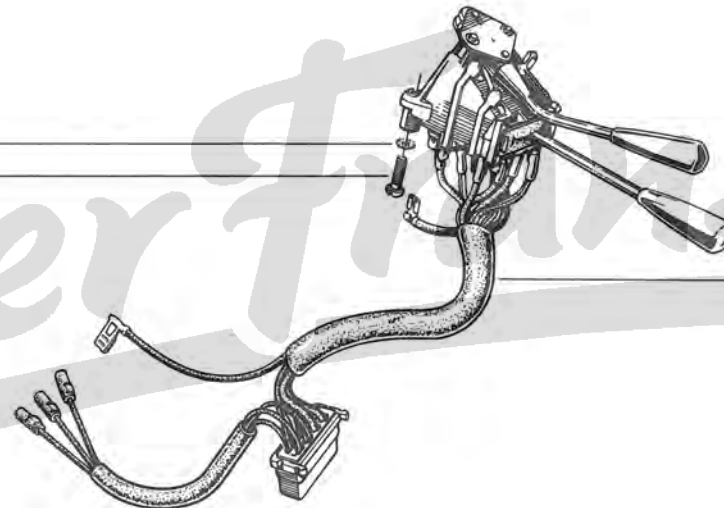


61.15

A P.R.1010



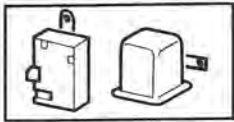
☒ 79 03 056 005
77 03 007 016



Der Finanzlose

77 00 585 319 (a)
77 00 585 320 (b)
77 00 585 321 (c)

	R 1180	/100/101/103/120/121/122/144/166/566/600
(a)	R 1181	/100/101/103/120/121/122/144/160/166/167/232/262/267 /566/570/573/574/577/578/600/601/602/660/873/876
(b)	R 1180	/102
	R 1181	
(c)	R 1180	/123
	R 1181	/123/146

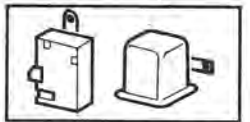


61.20

A P.R.1010

61.20

A P.R.1010



☒ 77 03 056 008

77 03 001 022

08 54 690 700

203

77 00 560 285 (a)

55834

77 00 537 134

201

77 00 580 207 (b)

(c) 77 00 501 280
≠
77 00 517 549

77 00 527 128

≠
77 00 527 577

77 00 511 899

77 00 544 807 (R 1180)

(a) R 1180 /102/122

R 1181 /102/122/146 /167

R 1180 /100/101/103/120/121/123/144/166/566/600

(b) /100/101/103/120/121/123/144/160/166/232/262/267/566/570/573/574/577/578/600/601

R 1181 /602/660/873/876

(c) R 1180 /120

R 1181



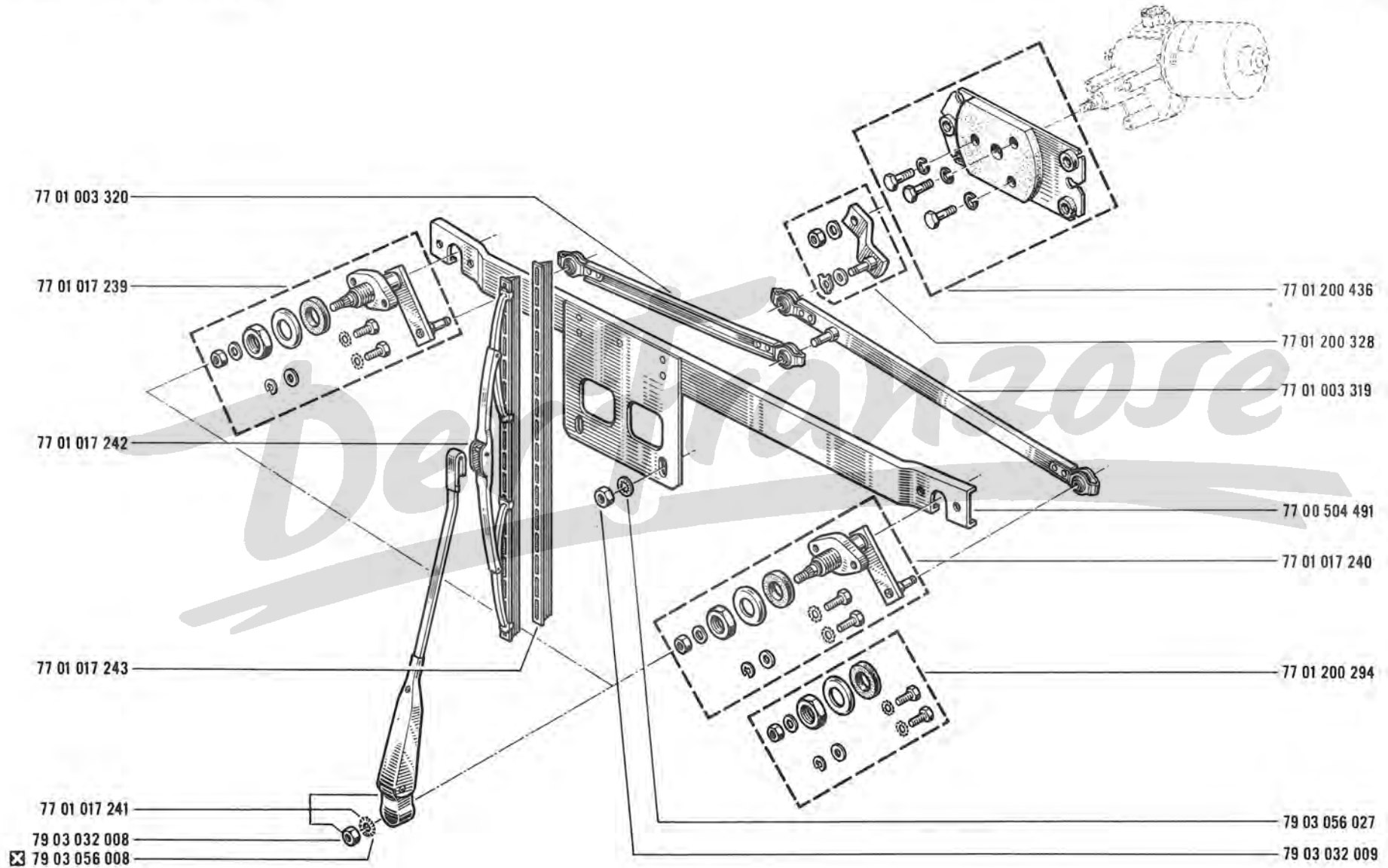
61.26

A P.R.1010

SEV MARCHAL

61.26

A P.R.1010





61.28

A P.R.1010

SEV MARCHAL

61.28

A P.R.1010



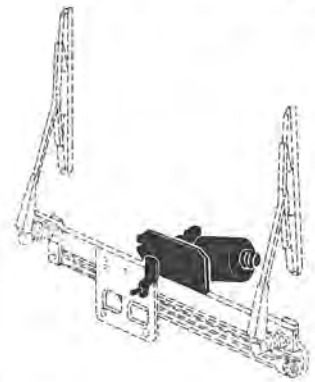
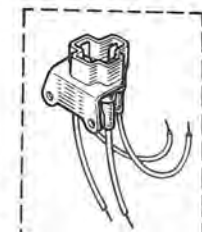
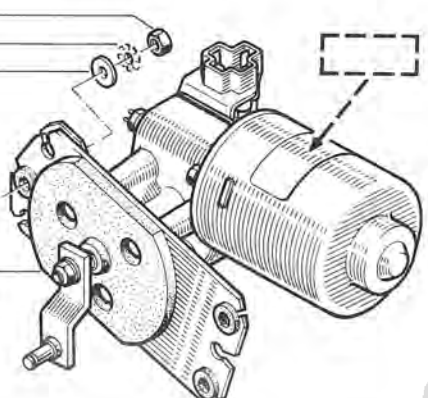
- 79 03 032 006
- 79 03 056 005
- 77 03 053 027

(a) 77 01 018 218

MF 120 M

(b) 77 01 018 219

MF 120 B



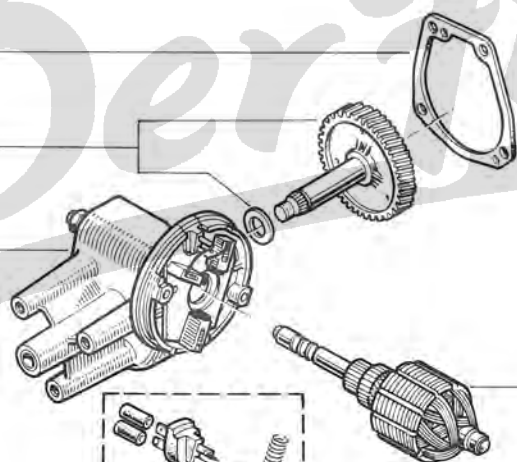
77 01 200 435

77 01 200 434

77 01 018 223

77 01 018 222

(1) 77 01 200 438
(2) 77 01 200 437



77 01 018 221 (1)
77 01 018 220 (2)

77 01 200 444



	R 1180		<input checked="" type="checkbox"/>	/120/123
(a)	R 1181		<input type="checkbox"/>	/100/101/102/103/121/122/144/160/166 /232/262/267/566/570/573/574/577
	R 1180			/120/123/600
(b)	R 1181		<input type="checkbox"/>	/120/123/146/167/600/601/602/873/876

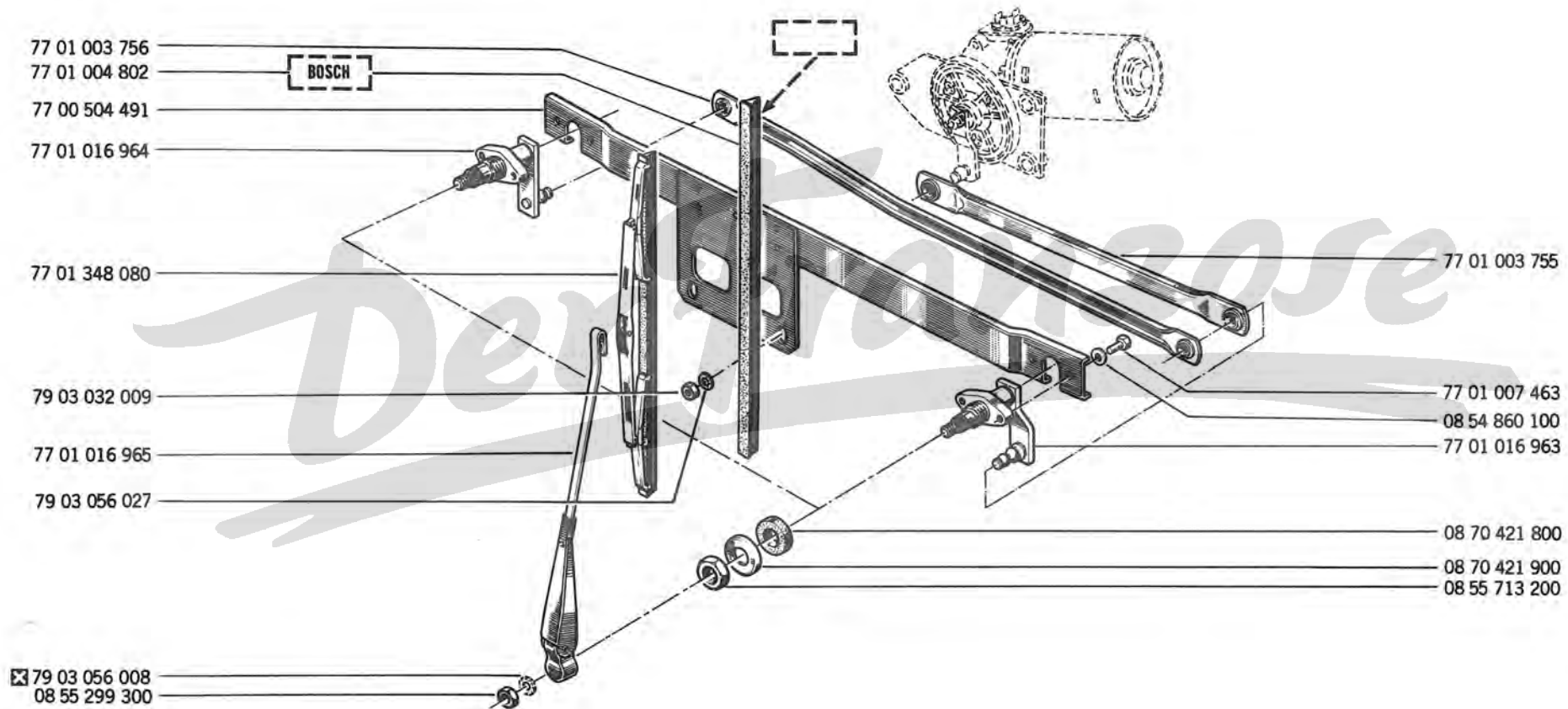
(1)	<input checked="" type="checkbox"/>	MF 120 M
(2)	<input checked="" type="checkbox"/>	MF 120 B



61.35
A P.R.1010

BOSCH

61.35
A P.R.1010





61 .38

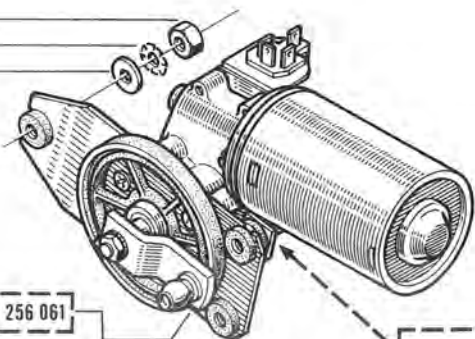
A P.R.1010

61 .38

A P.R.1010



- ☒ 79 03 032 006
- ☒ 79 03 056 005
- ☒ 77 03 053 027



(a) 77 01 018 132

0 390 256 061

(b) 77 01 018 131

0 390 246 074

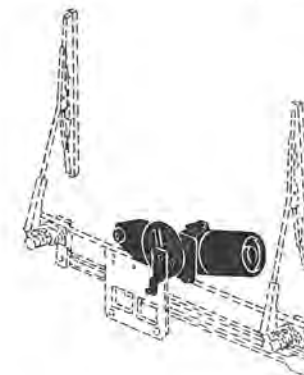
(1) 77 01 018 212
(2) 77 01 018 191

77 01 018 195

77 01 003 836

☒ 79 03 056 008

08 55 299 300



77 01 018 194

77 01 017 748

77 01 200 433

08 55 724 700

77 01 018 211

77 01 018 213 (1)
77 01 018 192 (2)

77 01 013 646 (1)
08 55 724 900 (2)

77 01 018 214 (1)
77 01 018 193 (2)

R 1180 /120/123

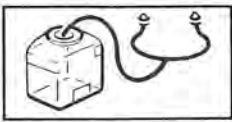
(a) R 1181 /100/101/102/103/121/122/144/160/166/232
/262/267/566/570/573/574/577

R 1180 /120/123/600

(b) R 1181 /120/123/146/167/600/601/602/873/876

(1) ☒ 0 390 256 061

(2) ☒ 0 390 246 074



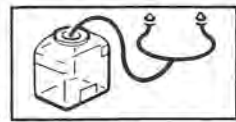
61 .40

A P.R.1010

R 1180

61 .40

A P.R.1010



79 03 032 009
79 03 056 008



77 01 016 532
79 03 032 006
79 03 056 005

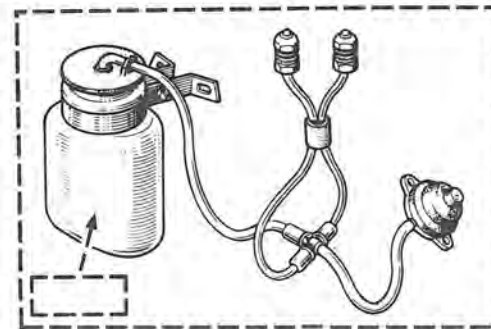
77 01 013 126

77 01 016 531

< 1m (A=2) 08 70 268 800

< 1m (A=2) 08 70 268 800

77 01 003 745



STOP 77 00 543 685

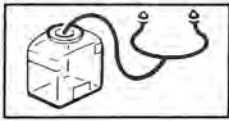
77 01 003 748
80 70 050 402
77 01 016 512 (A=3.50) < 1m
77 03 016 022

77 01 002 908

77 01 011 547

77 01 016 512 (A=3.50) < 1m

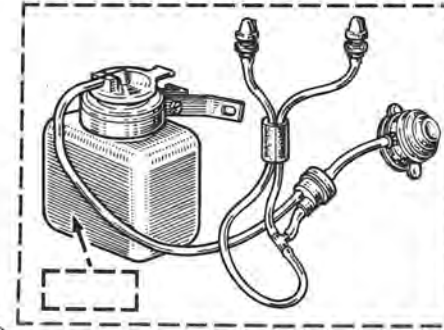
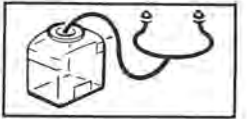




61.42
A P.R.1010

R 1180

61.42
A P.R.1010



SEIM 77 00 544 496

- 77 01 017 073
- 79 03 032 009
- ☒ 79 03 032 006
- ☒ 79 03 056 005



77 01 200 036

- 79 03 056 008 ☒
- 77 01 014 780
- 80 70 050 402

77 01 017 072

77 01 016 512(A=3,50) 1m

77 01 014 781

77 03 016 022

77 01 016 512(A=3,50) 1m

77 01 017 071

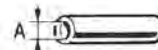
77 01 016 512(A=3,50) 1m

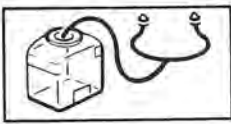
3 < 1m (A=2) 08 70 268 800

3 < 1m (A=2) 08 70 268 800

77 01 014 794

77 01 017 661

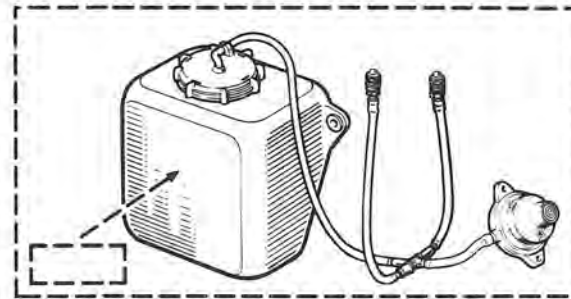
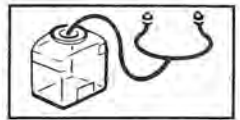




61.43
A P.R.1010

R 1181

61.43
A P.R.1010

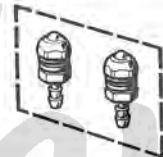


STOP 77 00 581 733

77 01 017 756

77 01 017 755

$\approx 1m$ A 3 50 77 01 016 512



77 01 013 126

08 70 268 800 } (A=2) $\approx 1m$
08 70 268 800

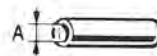
77 01 003 745

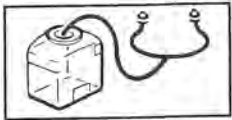
77 01 016 512 (A=3.50) $\approx 1m$

77 01 002 908

77 03 016 022

77 01 011 547





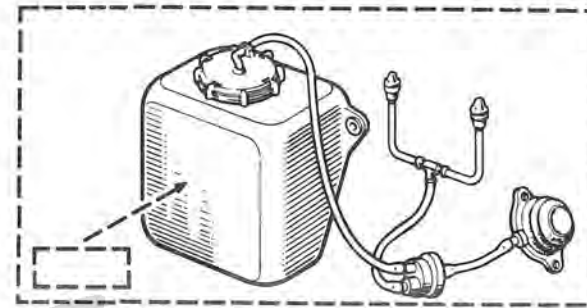
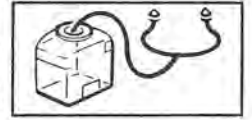
61.45

A P.R.1010

R 1181

61.45

A P.R.1010



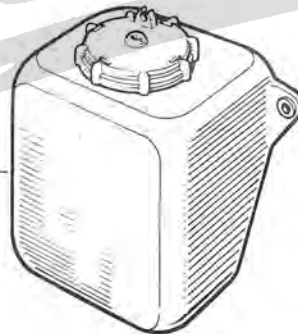
SEIM

77 00 581 560

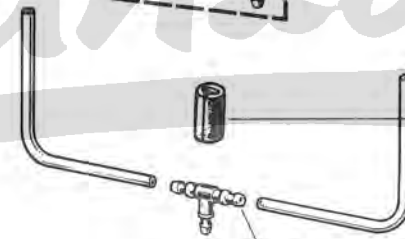
77 01 017 958



77 01 017 957



77 01 200 257



77 01 014 794

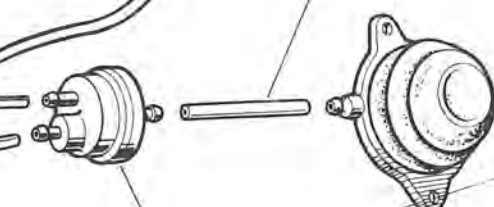
77 01 016 512 | A=3,50 | $\leq 1m$

77 01 017 089

77 01 016 512 | A=3,50 | $\leq 1m$

77 01 016 512

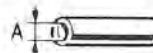
$\leq 1m$ A 3,50 77 01 016 512

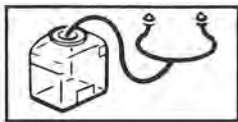


77 01 014 781

77 03 016 022

77 01 017 071





61.49

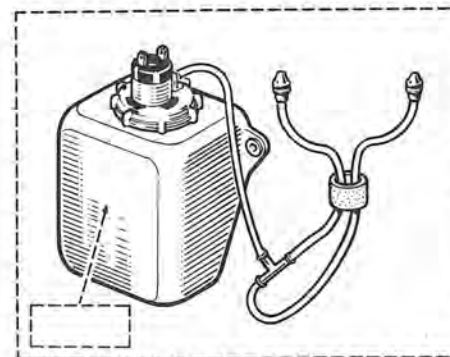
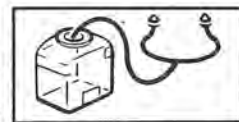
A P.R.1010

R 1180

R 1181

61.49

A P.R.1010



STOP

77 00 616 460



77 01 013 126



77 01 003 745

08 70 268 800

(A=2) < 1m

08 70 268 800

08 70 568 200

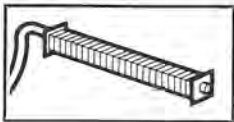
77 01 016 512 (A=3.50) < 1m

- 79 03 032 009
- 79 03 056 008
- 77 00 619 459
- 77 03 001 022

77 01 017 750

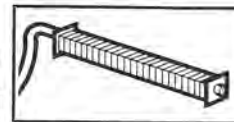
77 01 017 755





61.52

A P.R.1010

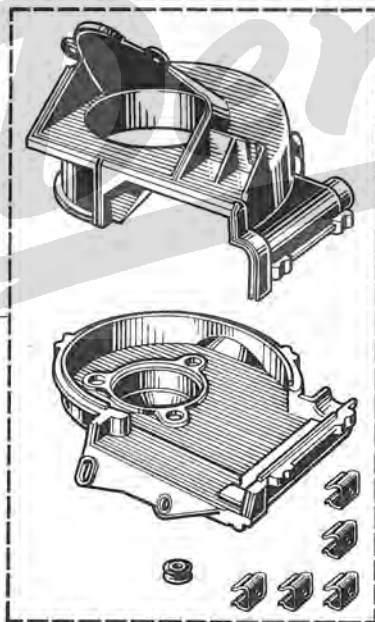
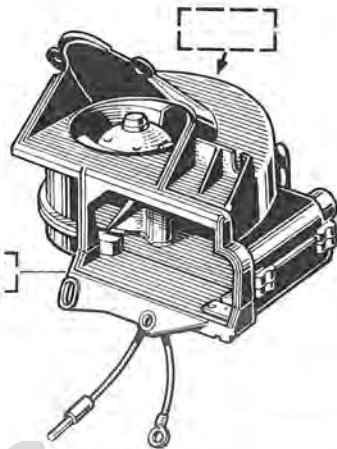


61.52

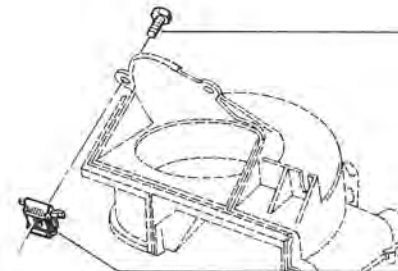
A P.R.1010

(a) 77 00 573 229
(b) 77 00 573 230

SOFICA



77 01 015 585

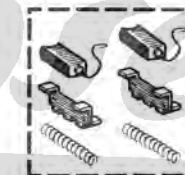


77 03 001 524



77 00 525 079

08 54 232 300
77 01 007 332



77 01 010 042

P47

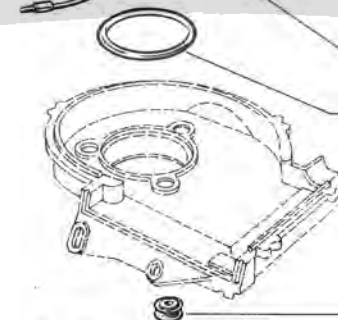
77 01 017 397 (a)

FAESSA

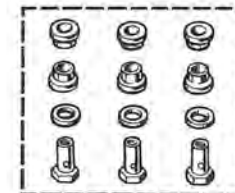
77 01 017 396 (b)

77 01 007 334

77 01 007 337



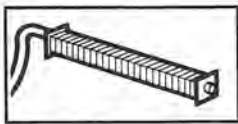
77 01 012 958



77 01 008 942

R 1180	/100/101/102/103/120/121/122/123/166/566/600
(a) R 1181	/232/262/267/566/570/573/574/577/578/600
	/601/602/660/873/876

(b) R 1180	/144
R 1181	/144/146



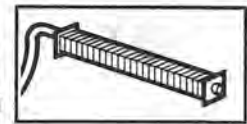
61 .55

A P.R.1010

(a)

61 .55

A P.R.1010



77 03 001 524

77 00 525 079

77 00 502 696

77 00 508 033

77 03 076 016

77 00 501 012

77 03 046 026

77 00 529 633

77 00 524 886

77 03 056 027

77 03 016 029

77 00 519 786

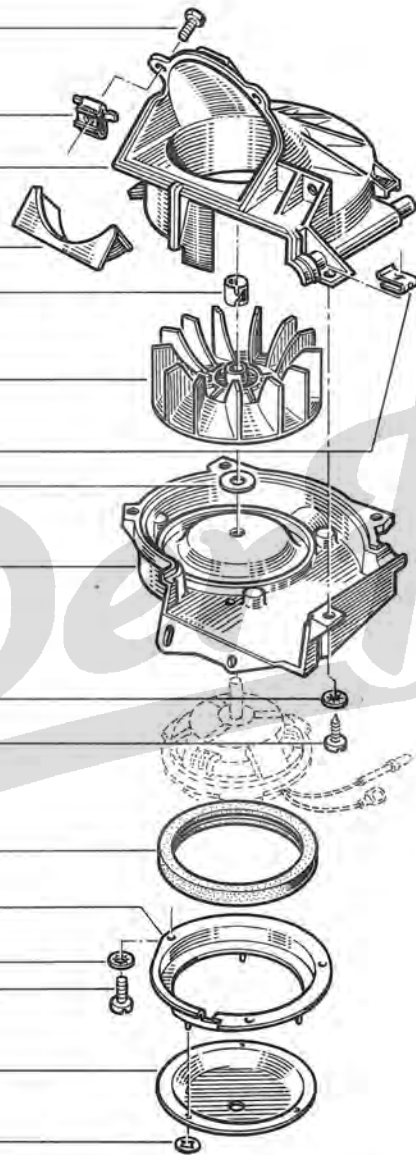
77 00 519 697

79 03 056 021

77 03 007 008

77 00 519 787

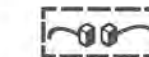
77 03 080 004



77 00 571 425



77 03 066 167

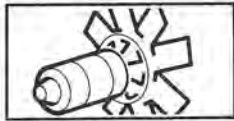


77 01 003 598



77 01 003 603

	R 1180	/100/101/102/103/120/121/122/123/166/566/600
(a)	R 1181	/100/101/102/103/120/121/122/123/160/166/167/232/262/267/566/570/573/574/577/578/600/601/602/660/873/876



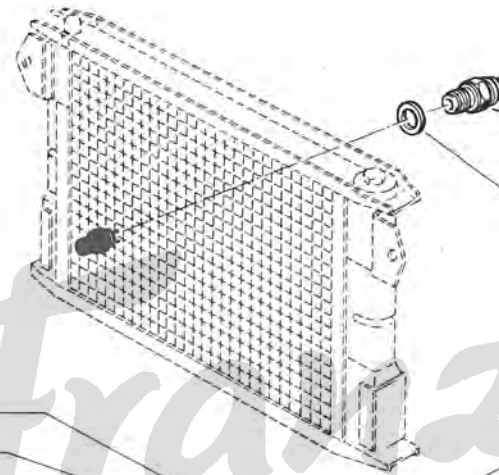
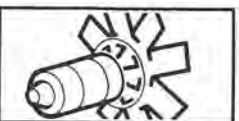
61.60

A P.R.1010

R 1181

61.60

A P.R.1010



- 77 00 622 752
- ~~77 00 622 019~~ (a)
- ~~77 00 618 658~~
- 77 00 578 873 (b)
- 77 00 526 835

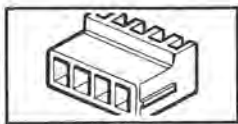
- 79 03 032 009
- 77 03 055 007
- 79 03 053 031
- 77 03 001 024
- 79 03 053 039
- 77 03 001 038
- 77 00 567 162
- ~~77 00 580 959~~
- 79 03 053 031
- 77 03 034 066
- 77 00 550 035

08 51 914 700(1)

- 379-12212 77 00 581 842
- ~~77 00 581 841~~
- 885-F 77 00 581 841
- ~~77 00 581 844~~
- 4971 77 00 581 844
- ~~77 00 581 843~~
- M6 C 13 77 00 581 843

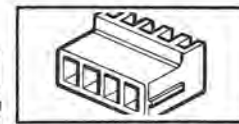
(a) R 1181 /578
 (b) R 1181 /578

(1) 4971



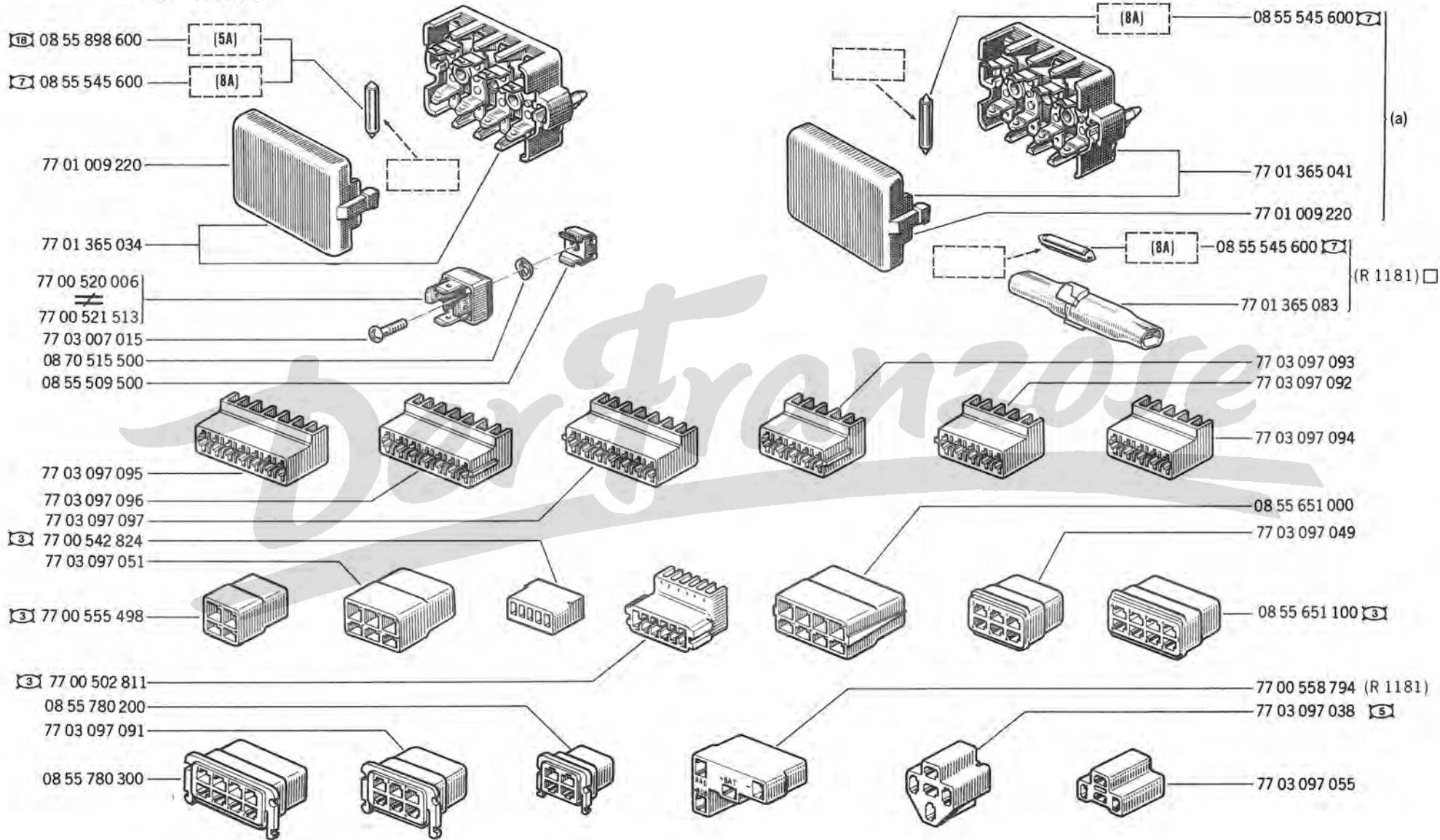
62.01

A P.R.1010

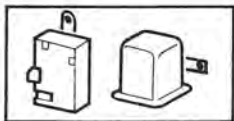


62.01

A P.R.1010



(a) R 1180 /102
R 1181

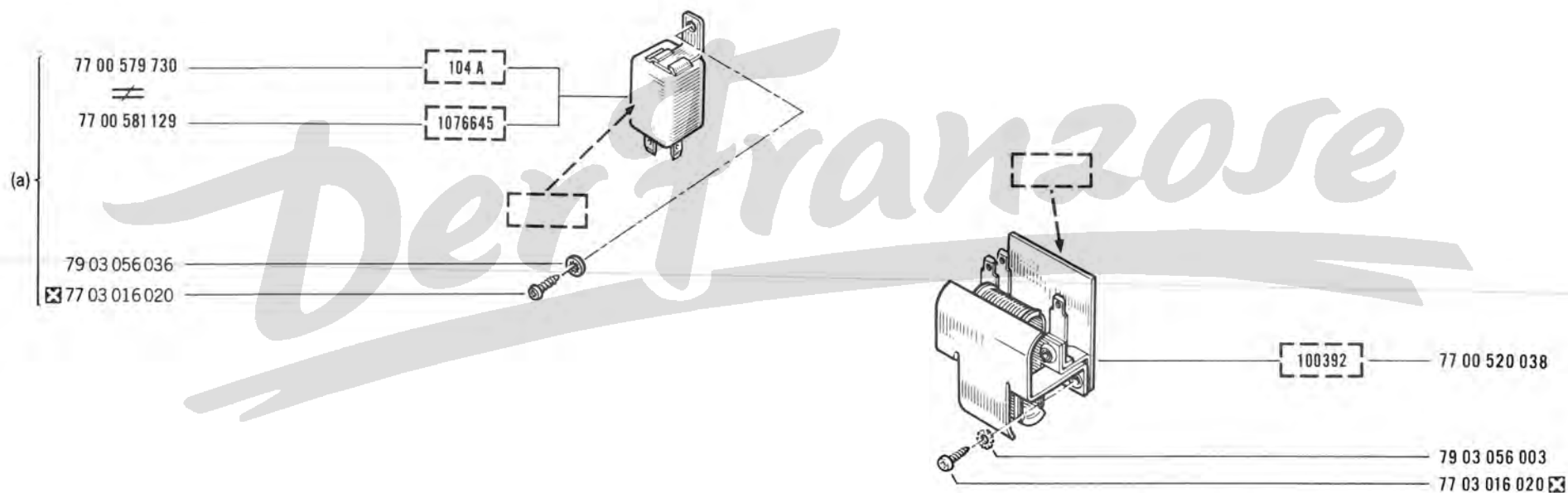
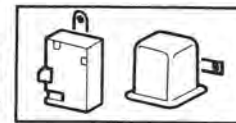


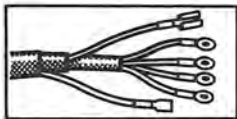
62.30

A P.R.1010

62.30

A P.R.1010



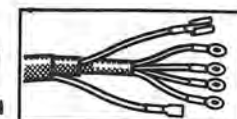


62.77

A P.R.1010

62.77

A P.R.1010



(R 1180)77 01 980 285
(R 1181)77 01 981 094

77 01 981 234

- (a) 77 01 983 278
- (b) 77 01 983 279
- (c) 77 01 983 280
- (d) 77 01 983 283
- (e) 77 01 983 284
- (f) 77 01 983 285
- (g) 77 01 983 281
- (h) 77 01 983 286

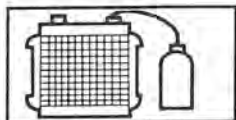
(R 1180) 77 01 983 282

(R 1181) 77 01 983 287

77 01 983 288

77 01 982 959

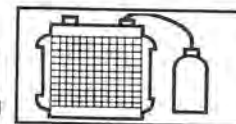
(a)	R 1180 /100/121/144/166/566
(b)	R 1180 /101/103/122/123
(c)	R 1180 /102
(d)	R 1181 /100/121/144/160/166/232/262/267/566/570/573/574/577/578
(e)	R 1181 /101/103/122/123/146/167
(f)	R 1181 /102
(g)	R 1180 /120
(h)	R 1181 /120



70.01
A P.R.1010

R 1180


70.01
A P.R.1010



(1) 4000 (A=420) 77 00 558 337

(1) 08 53 064 700
(2) 77 01 013 633
(1) 08 53 064 800
(2) 77 01 013 634

(b) 77 00 612 617
77 00 611 458

(a) 
77 00 617 691

77 00 516 468

06 03 140 300
77 00 560 925

77 00 549 884

79 03 056 045

79 03 032 018



SUC

IPRA



08 57 728 900

08 53 064 900 (1)
77 01 013 635 (2)

08 57 730 100

08 53 065 000 (1)
77 01 013 636 (2)

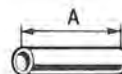
77 03 016 161
77 00 508 105 (1)
02 56 587 600 (2)

06 06 732 602
06 06 732 700
77 00 516 467
77 03 056 022
79 03 032 009



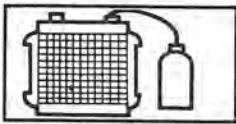
(a) R 1180 /100/101/102/103/120/121/122/123/144/600

(b) R 1180 /166/566



(1) SUC

(2) IPRA



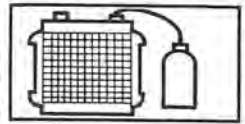
70.05

A P.R.1010

R1181

70.05

A P.R.1010



1 77 00 519 768

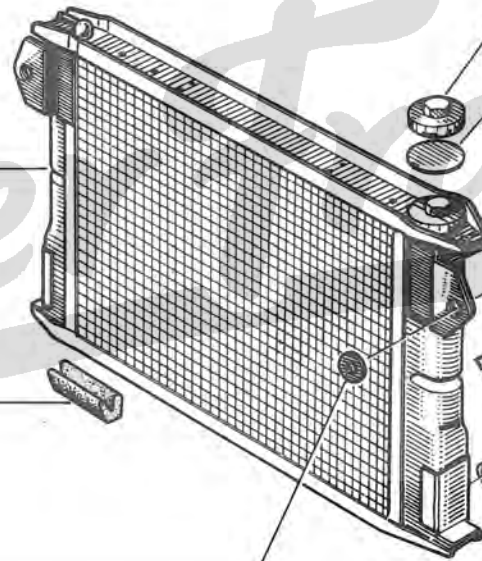
SUC

6 77 00 575 943

SOFICA

77 00 511 244

77 00 501 704



08 53 064 700 (1)
77 01 018 380 (2)

08 53 064 800 (1)
77 01 018 381 (2)

06 07 107 700

06 03 140 300

77 00 560 925

77 03 034 009

77 00 519 121

06 07 107 800

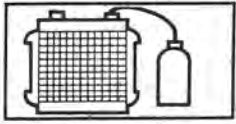
77 01 200 469 (2)

08 53 064 900 (1)
77 01 018 382 (2)

08 53 065 000 (1)
77 01 018 383 (2)

(1) SUC

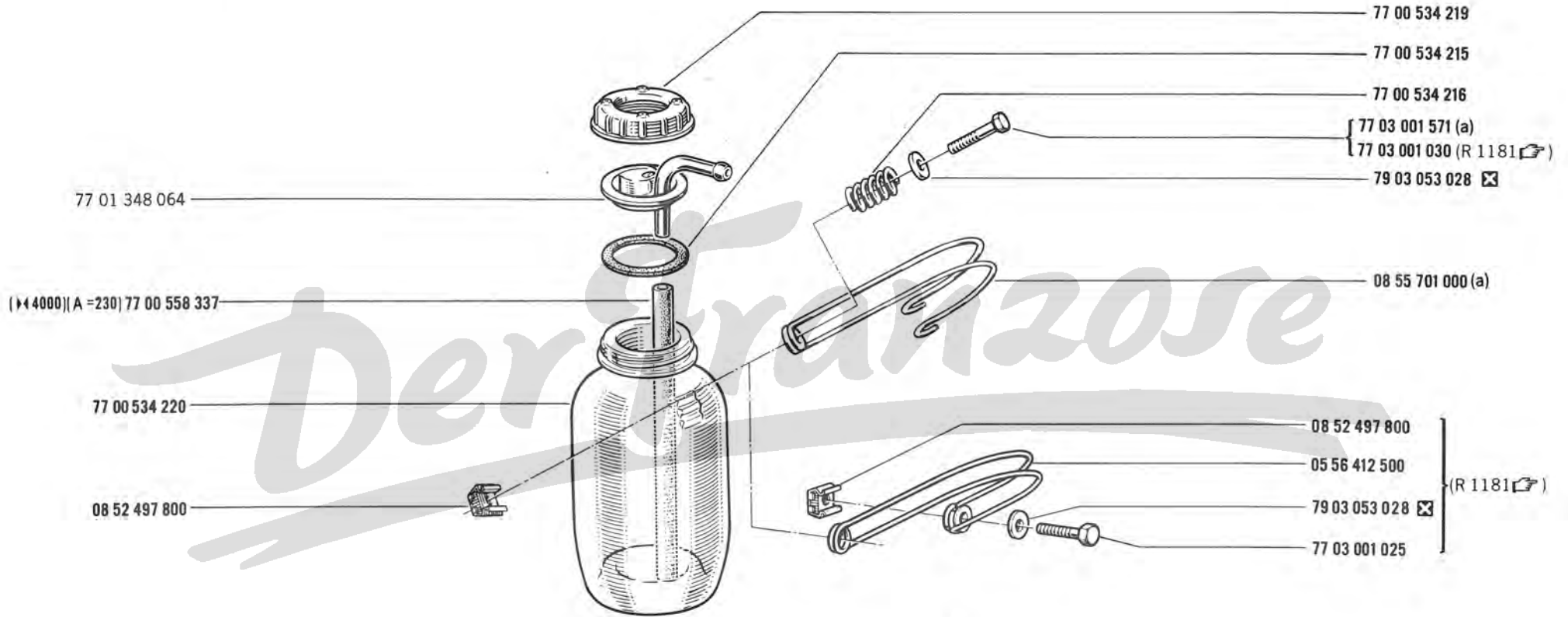
(2) SOFICA



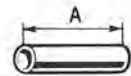
70.10
A P.R.1010



70.10
A P.R.1010



(a) R 1180
R 1181

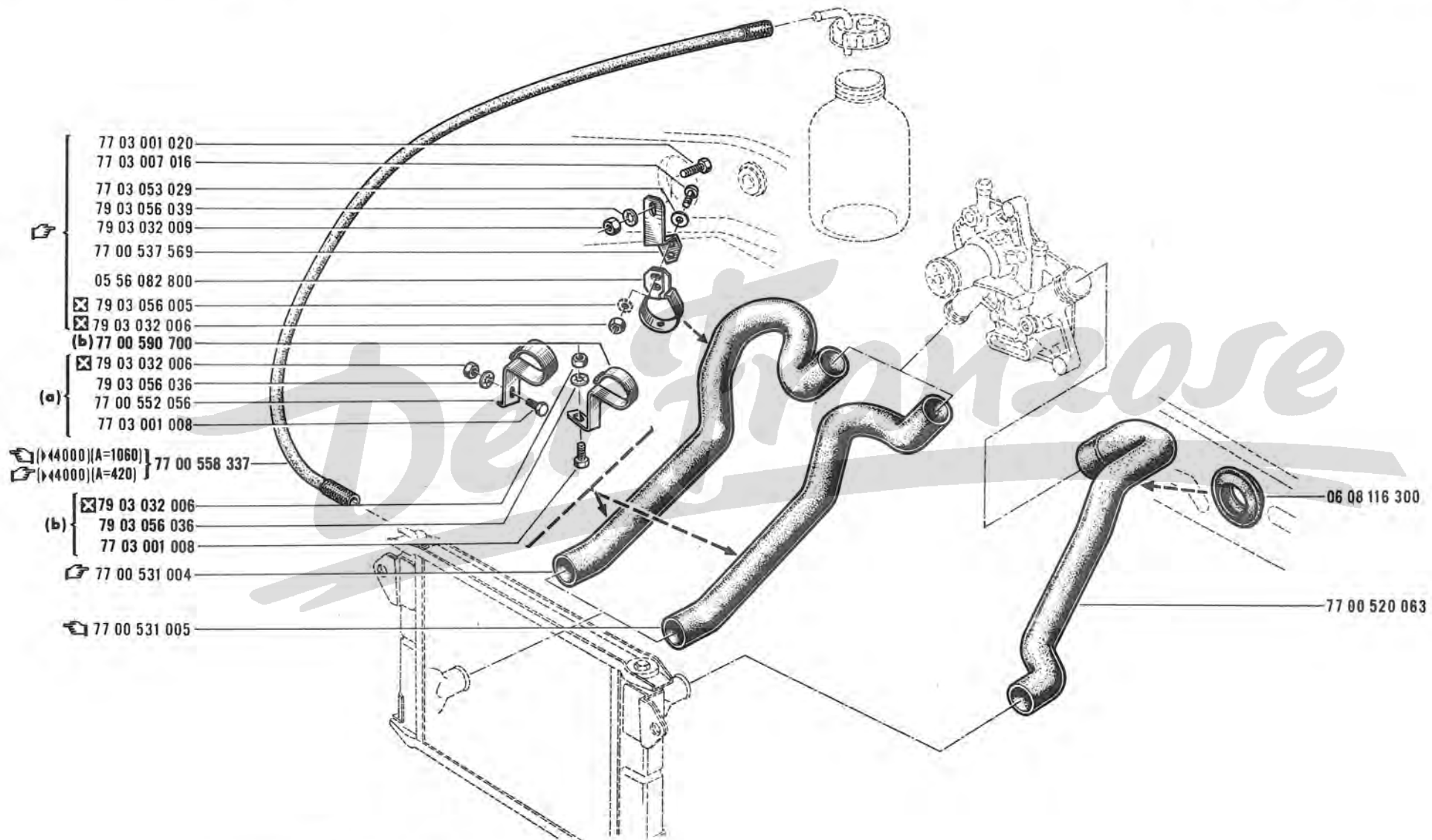




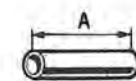
70.15
A P.R.1010

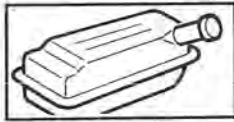
R 1181

70.15
A P.R.1010



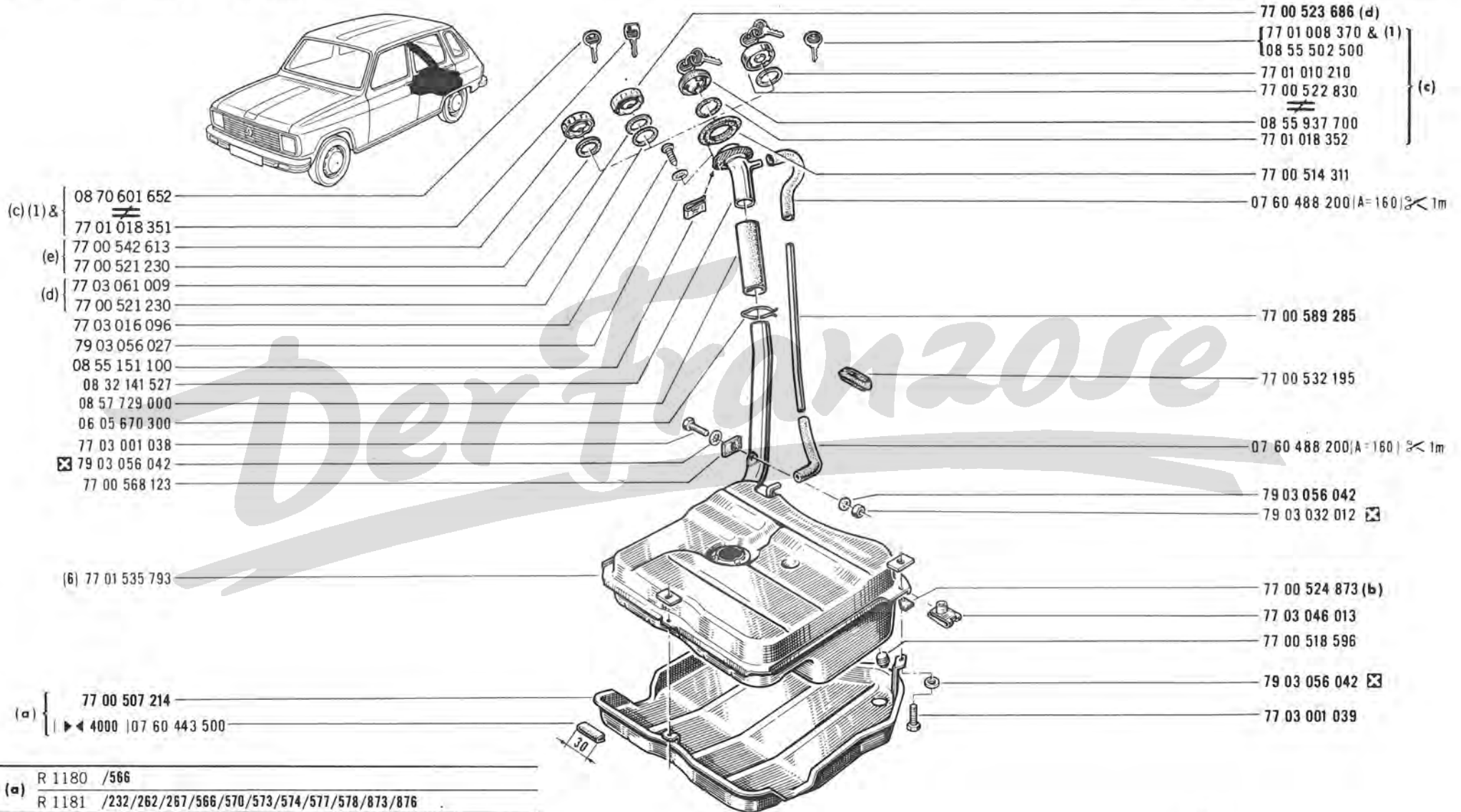
	/122/144/146/160/232/262/267
(a) R 1181	/566/570/573/574/577/578/600
	/601/660/873/876
(b) R 1181	/100/101/102/103/120/121/123/166/602





71.01
A P.R.1010

71.01
A P.R.1010



- (c) (1) & 08 70 601 652
- 77 01 018 351
- (e) 77 00 542 613
- 77 00 521 230
- (d) 77 03 061 009
- 77 00 521 230
- 77 03 016 096
- 79 03 056 027
- 08 55 151 100
- 08 32 141 527
- 08 57 729 000
- 06 05 670 300
- 77 03 001 038
- ☒ 79 03 056 042
- 77 00 568 123

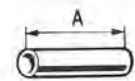
- 77 00 523 686 (d)
- { 77 01 008 370 & (1) }
- { 08 55 502 500 }
- 77 01 010 210
- 77 00 522 830
- ≠
- 08 55 937 700
- 77 01 018 352
- 77 00 514 311
- 07 60 488 200 | A=160 | < 1m

- 77 00 589 285
- 77 00 532 195
- 07 60 488 200 | A=160 | < 1m

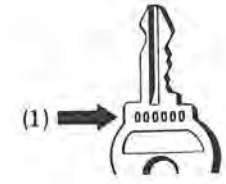
- 79 03 056 042
- 79 03 032 012 ☒
- 77 00 524 873 (b)
- 77 03 046 013
- 77 00 518 596
- 79 03 056 042 ☒
- 77 03 001 039

- (a) { 77 00 507 214
- | ▶ ◀ 4000 | 07 60 443 500

(a)	R 1180 /566
	R 1181 /232/262/267/566/570/573/574/577/578/873/876
(b)	R 1181 /232/262/267/566/570/573/574/577/578/873/876
(c)	R 1180 /166
	R 1181 /160/166/232/262/267/566/570/573/574/577/578/601/660/873/876
(d)	R 1180 /100/101/102/103/120/121/122/123/144/566/600
	R 1181 /100/101/102/103/120/121/122/123/144/146/600/602
(e)	R 1180 /100/101/102/103/120/121/122/123/144/566/600



- (6) ⚙ 79 03 053 038 -2 ☒
- 79 03 053 045 -1 ☒



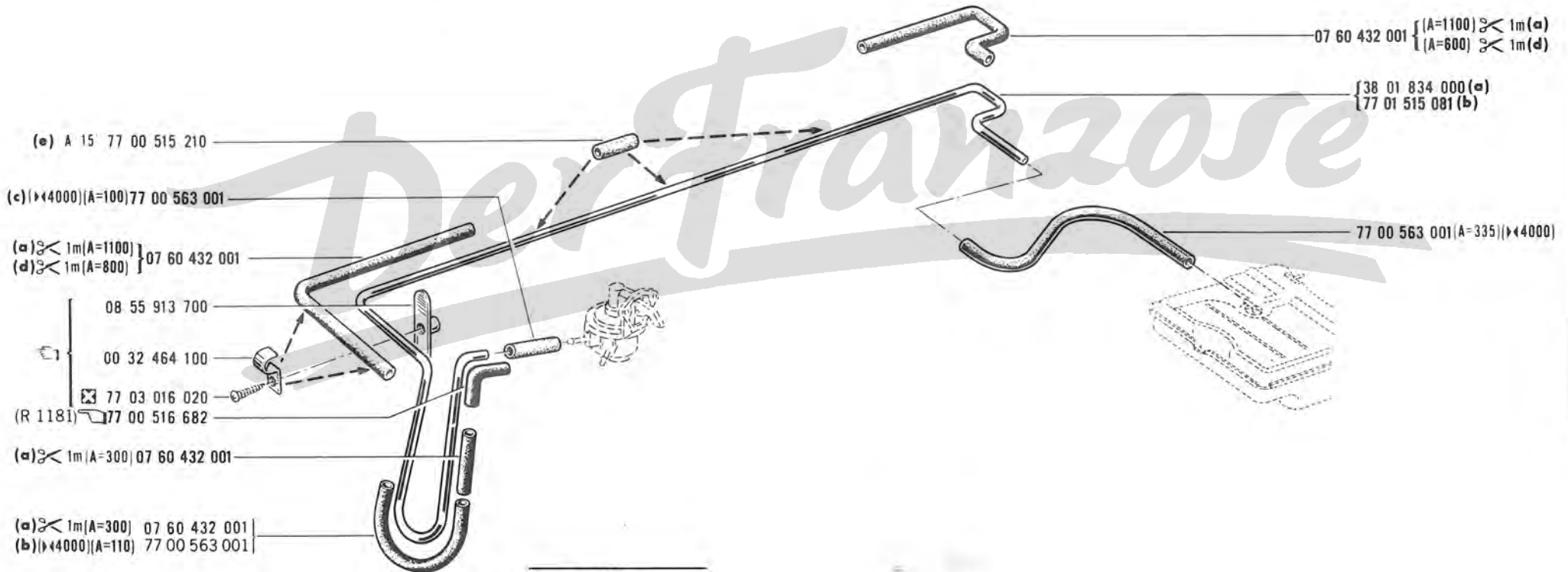
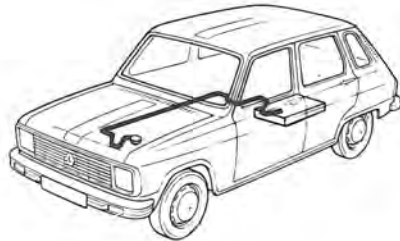


71.20

A P.R.1010

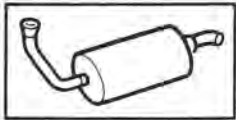
71.20

A P.R.1010



(a)	R 1180
	R 1181
(b)	R 1181
(c)	R 1180
(d)	R 1181 /876
(e)	R 1180
	R 1181 /876

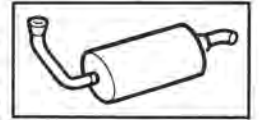




73.01
A P.R.1010

R 1180

73.01
A P.R.1010



- 77 03 001 241
- 77 00 542 746
- 77 03 053 038
- 77 03 055 011
- 06 08 517 007

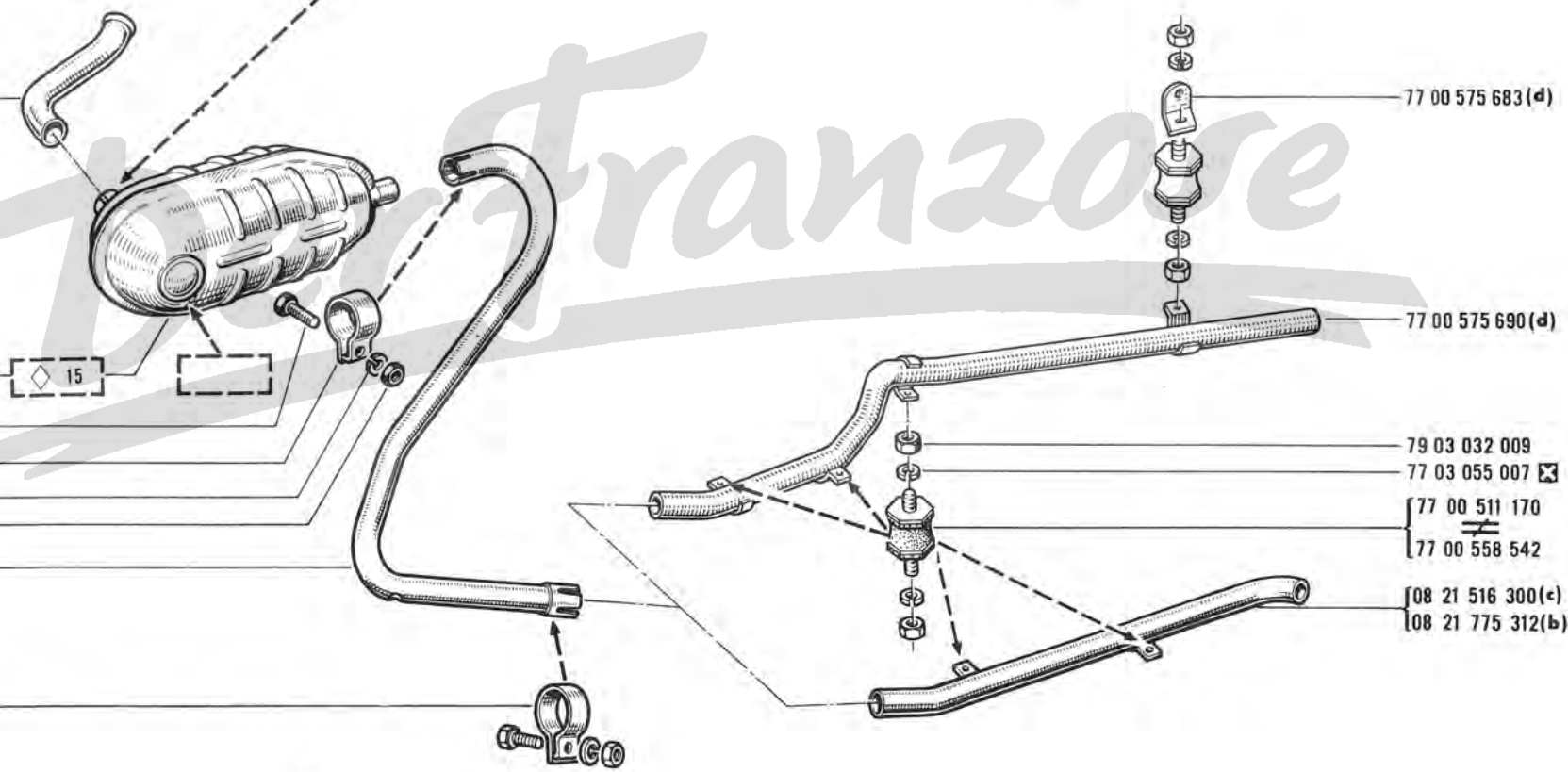


77 00 500 419

77 00 536 712

- 77 03 001 162
- (a) 06 07 103 800
- (b) 06 04 976 000
- 77 03 055 011
- 79 03 032 018
- (a) 77 00 515 567
- (b) 77 00 515 611

- (a) 06 03 390 800
- (b) 06 08 467 000



77 00 575 683(d)

77 00 575 690(d)

- 79 03 032 009
- 77 03 055 007
- 77 00 511 170
- 77 00 558 542

- 08 21 516 300(c)
- 08 21 775 312(b)

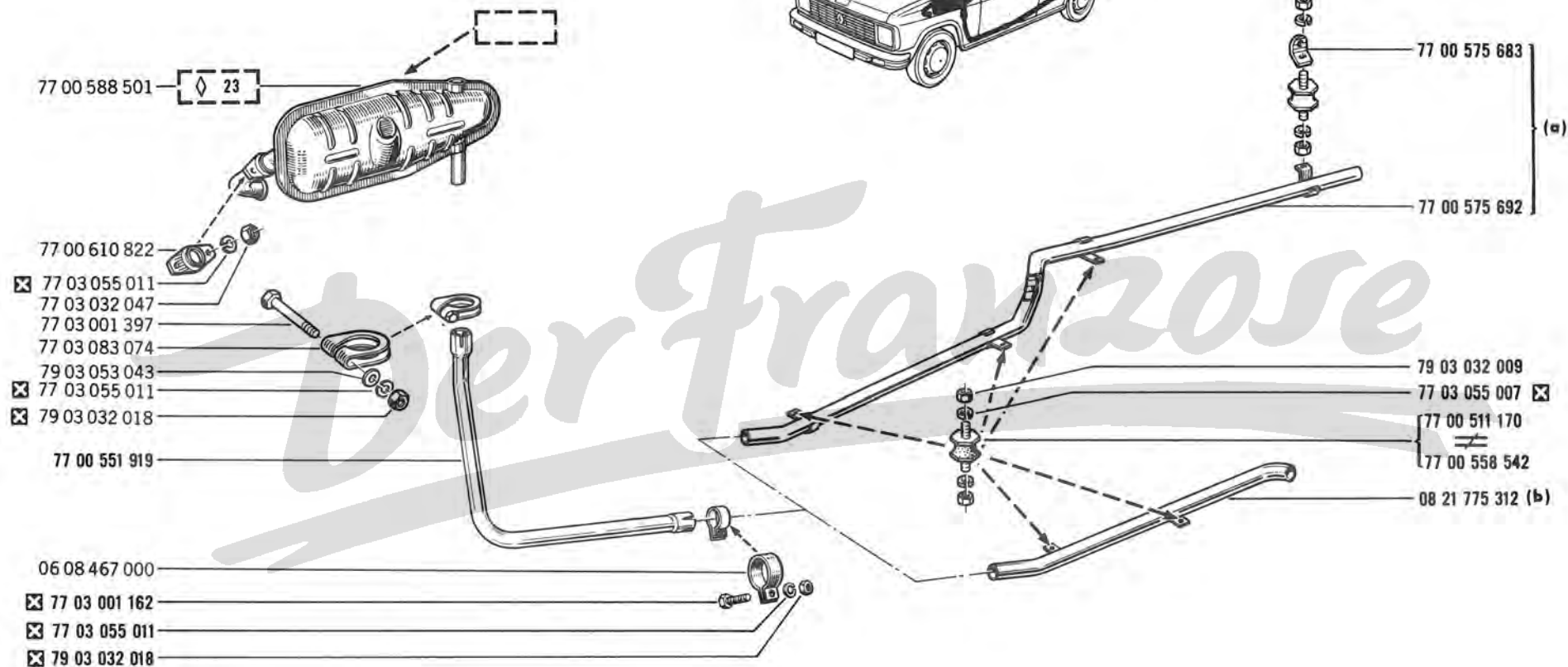
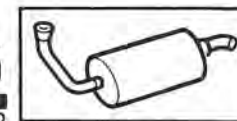
(a)	R 1180	/100/101/102/103/120/121/122/123/144/166/600
(b)	R 1180	/566
(c)	R 1180	/100/101/102/103/120/121/122/123/166
(d)	R 1180	/144/600



73.05
A P.R.1010

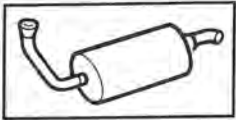
R 1181 /566/570/573/574/577/578/873/876

73.05
A P.R.1010



(a) R 1181 /577/873/876

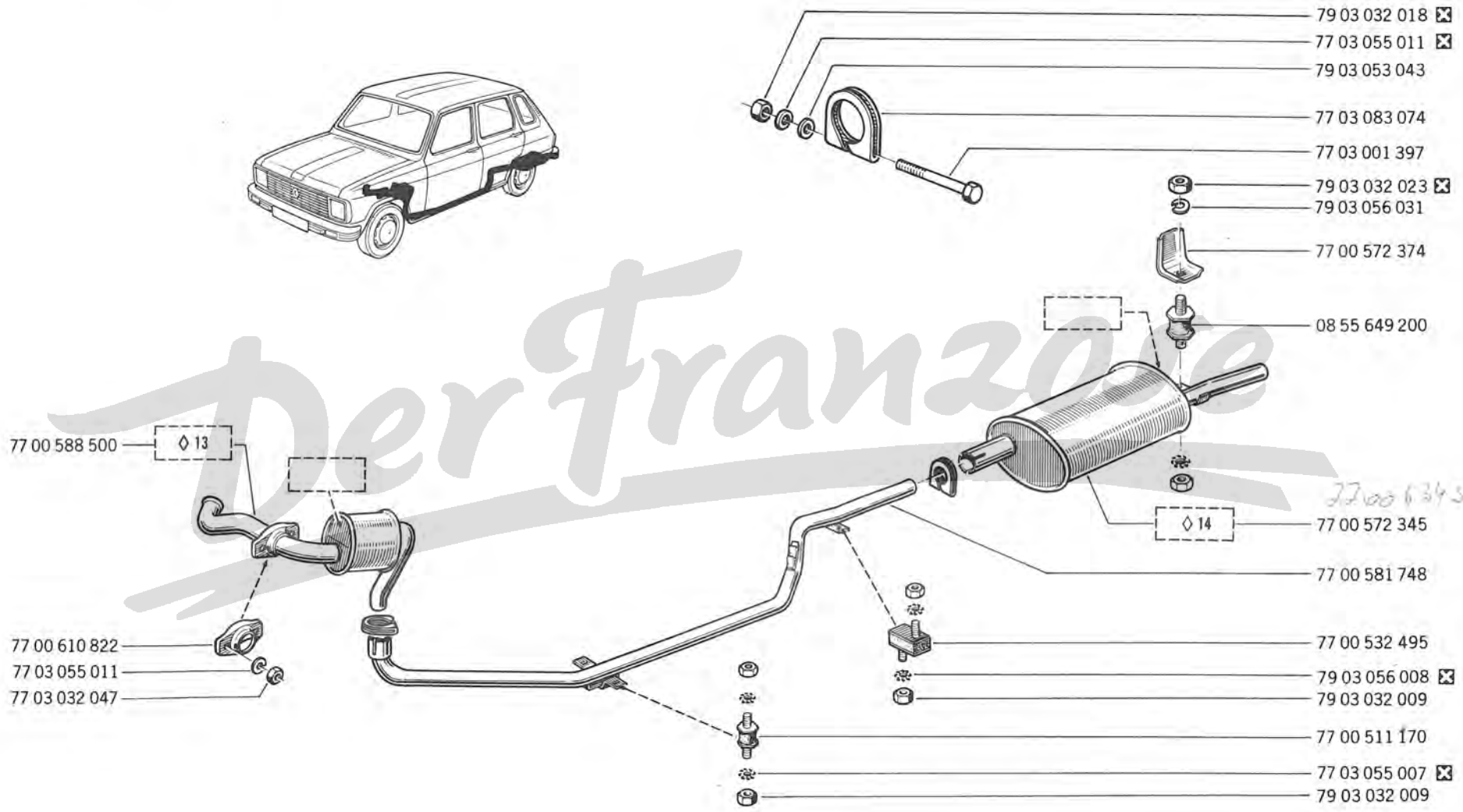
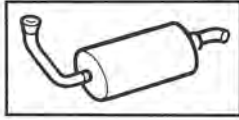
(b) R 1181 /566/570/573/574/578



73.10
A P.R.1010

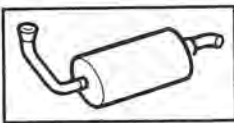
R 1181 /100/101/102/103/120/121/122/123 /144 /146/160 /166/232 /262/267/600/601/602 /660

73.10
A P.R.1010



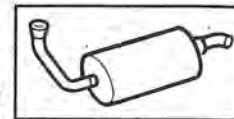
Der Franzose

77 00 610 822



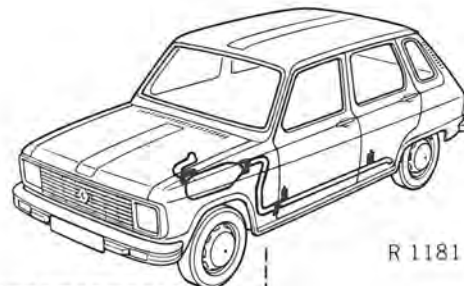
73.30

A P.R.1010



73.30

A P.R.1010

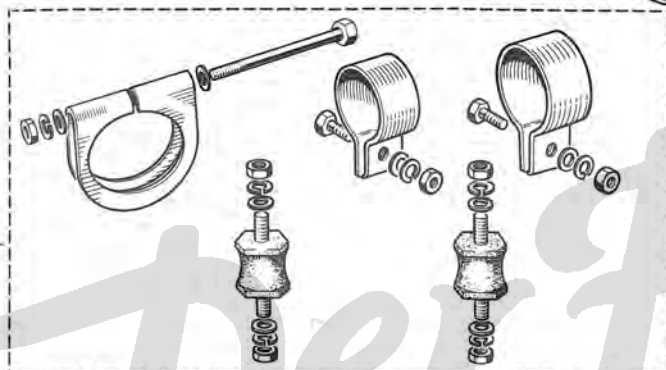


R 1180

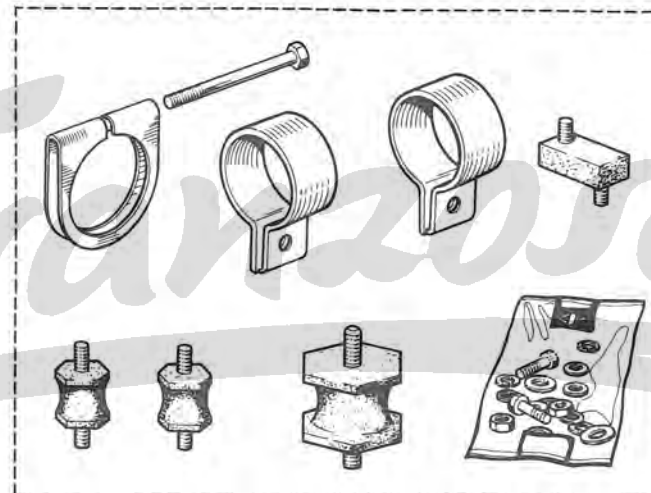
R 1181

/100/101/102/103/120/121/122/123/144/146/160/166
/232/262/267/600/601/602/660

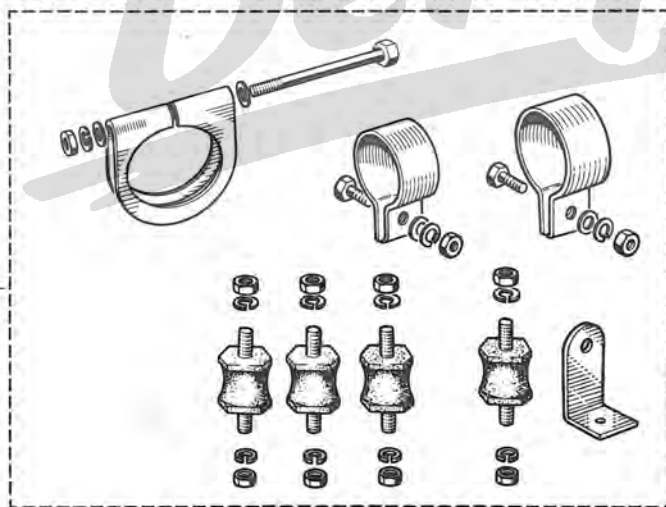
(a) 77 01 457 648



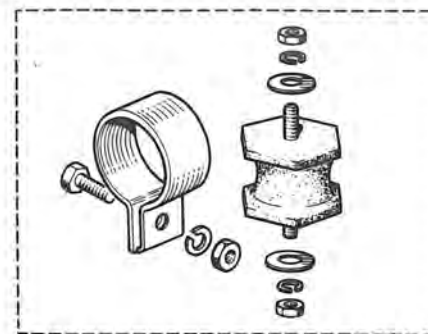
77 01 457 652



(b) 77 01 458 597

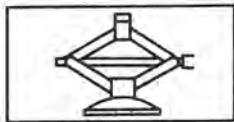


77 01 457 653



(a) R 1180 /100/101/102/103/120/121/122/123/166

(b) R 1180 /144/600

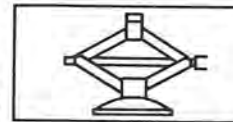


78.01

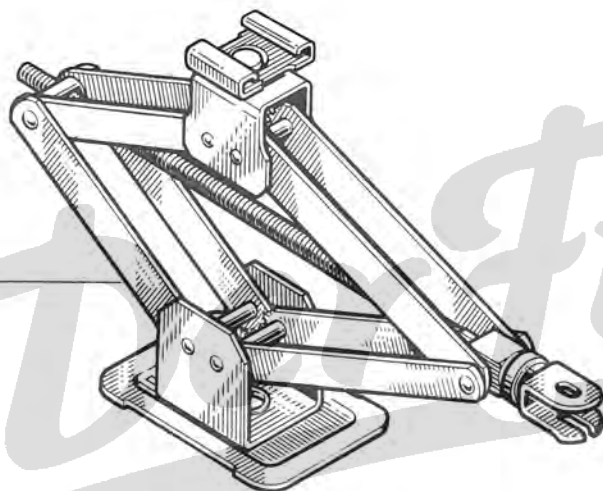
A P.R.1010



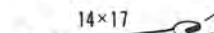



78.01

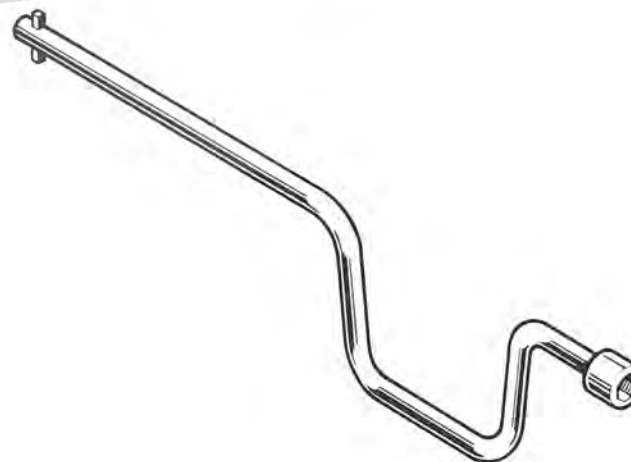
A P.R.1010



77 01 348 042

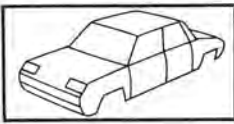


- 10x12  08 55 579 600
- 11x13  08 55 579 700
- 14x17  08 50 529 800
-  77 01 400 458 (a)
-  08 53 828 400
-  08 21 175 500



77 00 553 310

R 1180	/144/166/566/600
(a) R 1181	/144/146/160/166/232/262/267/566/570/573/574/577/578/600/601/602/660/873/876

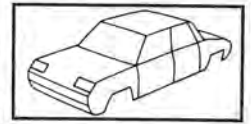


81.01

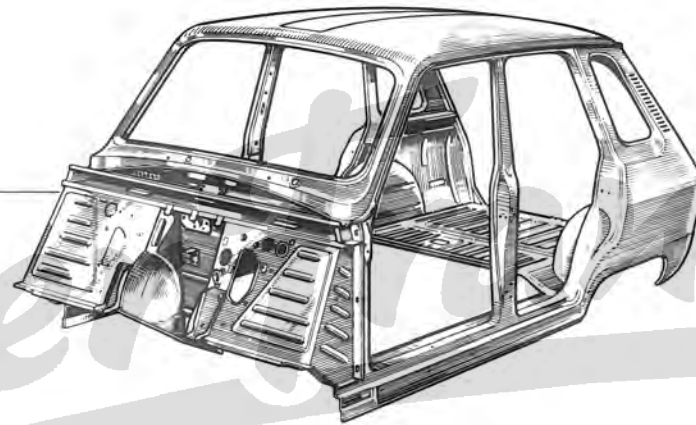
A P.R.1010

81.01

A P.R.1010



(a) 77 01 459 330
(b) 77 01 459 332



(a)	R 1180 /100/101/102/103/120/121/122/123/144/166
	R 1181 /100/101/102/103/120/121/122/123/144/146/160/166/167/232/262/267
(b)	R 1180 /600
	R 1181 /600/601/602/660

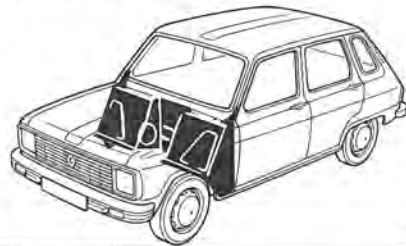


81.10

A P.R.1010

81.10

A P.R.1010



03 54 319 000

[08 20 729 600]
[77 00 539 526]

04 28 889 900

08 32 126 600

77 00 508 910

05 56 357 100

[77 00 504 277]

08 32 126 500

[77 00 540 941]
[77 00 541 313]

05 56 357 000

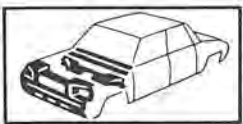
77 00 523 601 (R 1180)

03 54 318 900

[77 00 539 524]
[77 00 509 563]

04 28 889 800



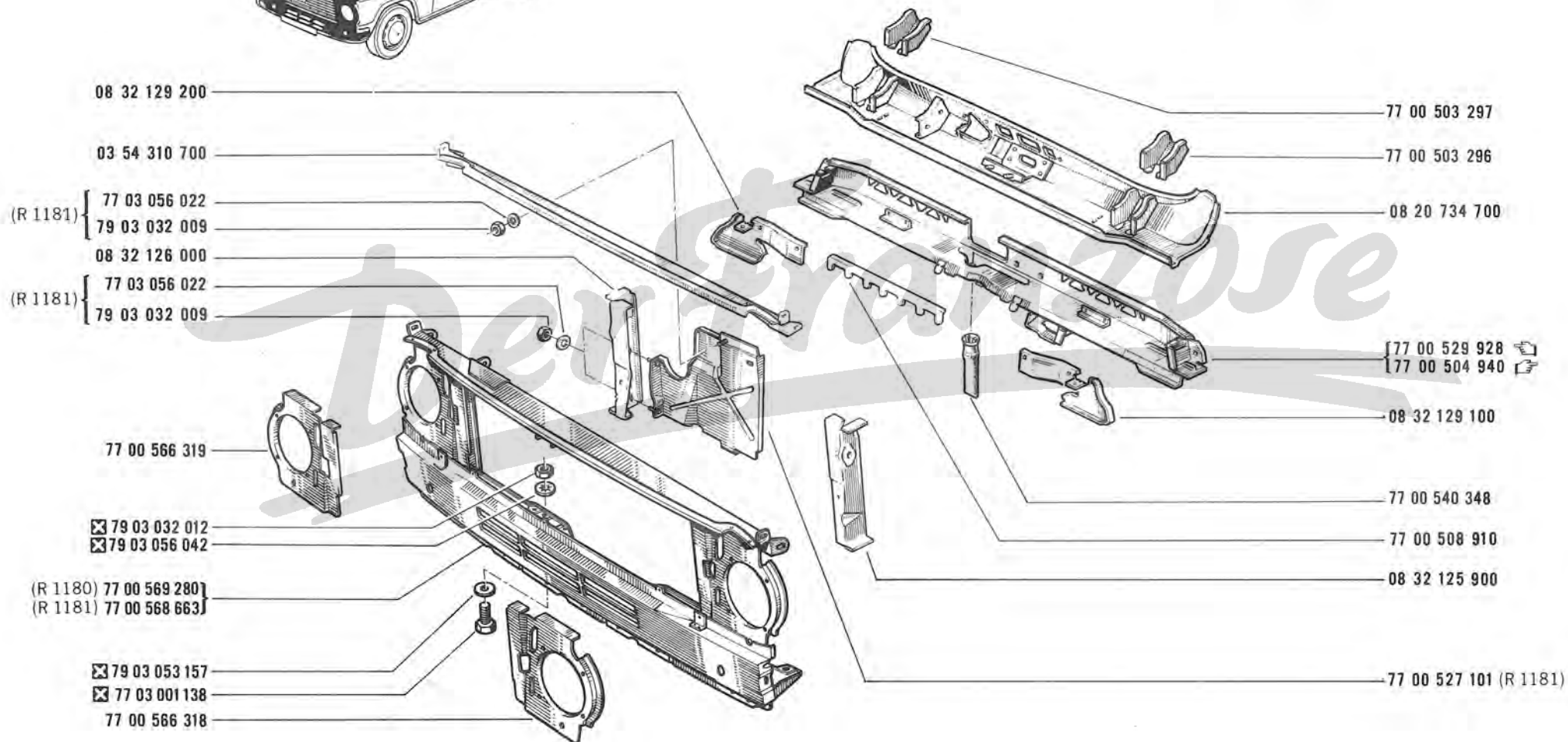


81.15

A P.R.1010

81.15

A P.R.1010

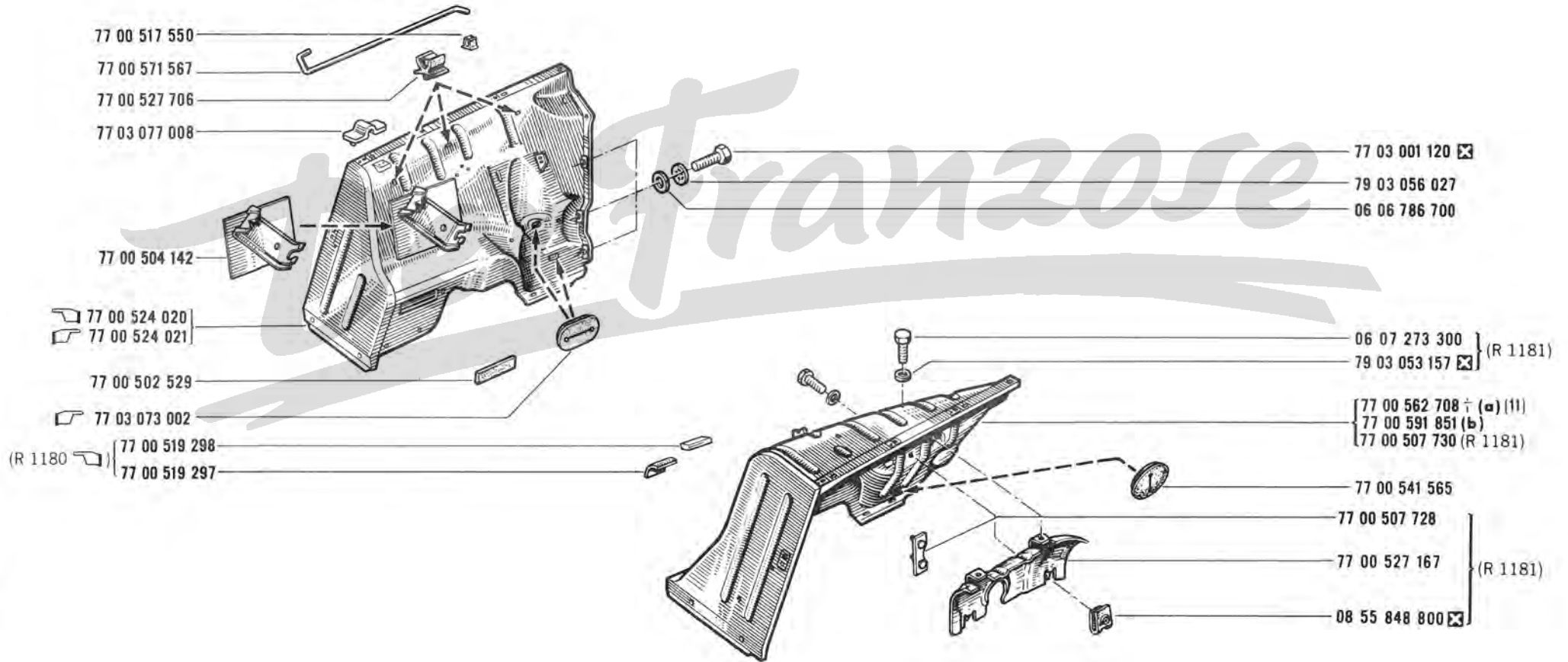
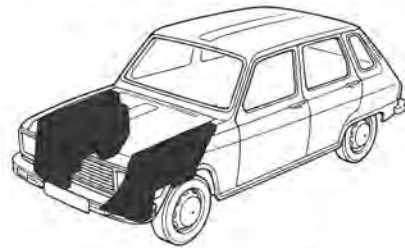




81.20
A P.R.1010



81.20
A P.R.1010



(a) R 1180 /122/144
(b) R 1180 ☒ /122/144

(11) ☒ 77 00 591 851-1-

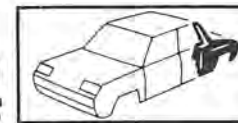


81.30

A P.R.1010

81.30

A P.R.1010



(a) 77 01 457 064
(b) 77 01 457 066

04 28 885 800

77 00 566 706

08 20 736 900

08 21 782 500

08 20 738 900

77 00 503 770

77 00 571 480

08 20 733 400

04 28 885 000

77 00 503 769

77 00 566 706

04 28 884 900

06 08 464 700

77 00 503 604

03 54 341 500

04 28 885 700

08 20 738 800

77 00 503 771

77 00 523 646

77 01 457 063 (a)
77 01 457 065 (b)

08 20 736 800

08 21 782 400

08 20 733 300

77 00 571 478

R 1180 /100/101/102/103/120/121/122/123/144/166/600

(a) R 1181 /100/101/102/103/120/121/122/123/144/146/160/166/167/232
/262/267/600/601/602/660

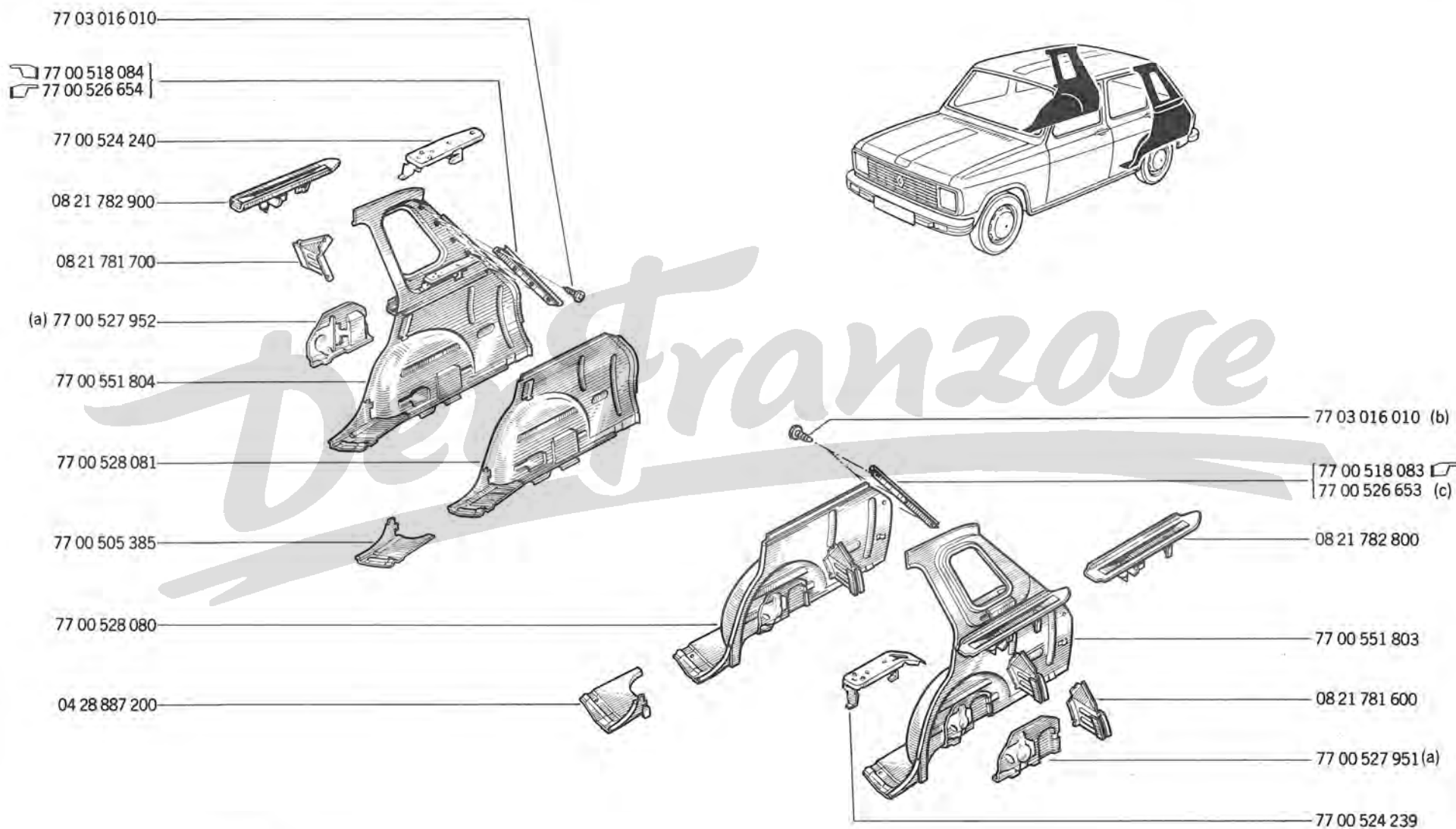
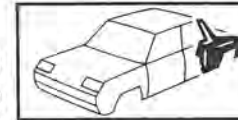
(b) R 1180 /566

R 1181 /566/570/573/574/577/578/873/876

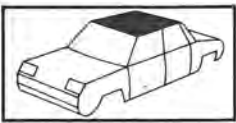


81.40
A P.R.1010

81.40
A P.R.1010



(a)	R 1180 /566
	R 1181 /232/262/267/566/570/573/574/577/578/873/876
(b)	R 1180 <input checked="" type="checkbox"/> /120
(c)	R 1180 <input type="checkbox"/> <input checked="" type="checkbox"/> /120
	R 1181 <input type="checkbox"/>

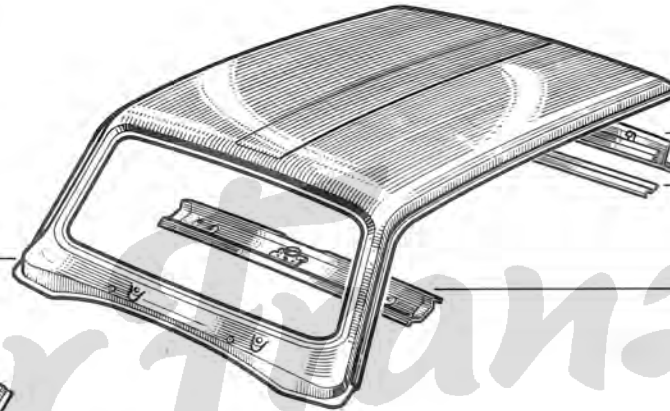
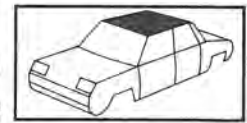


81.50

A P.R.1010


81.50

A P.R.1010



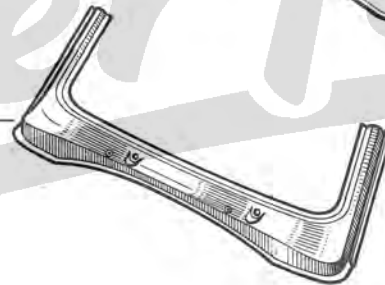
08 20 722 000

08 32 137 700

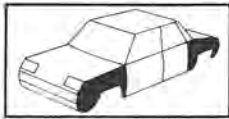
77 00 522 902 (R 1181 )

08 21 777 100

77 01 453 946



Der Franzose

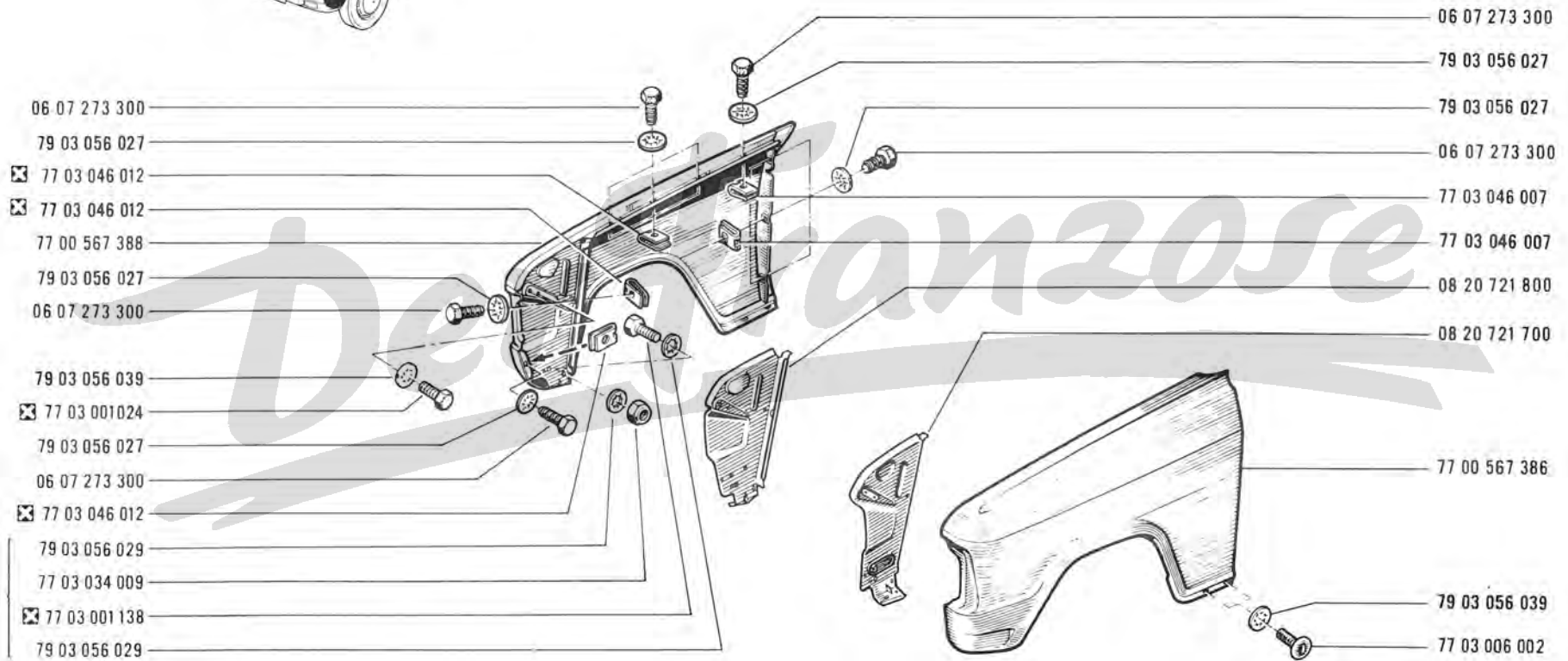
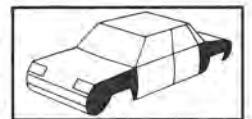


81.60

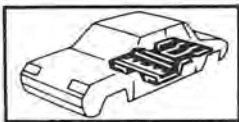
A P.R.1010

81.60

A P.R.1010



(R 1180)

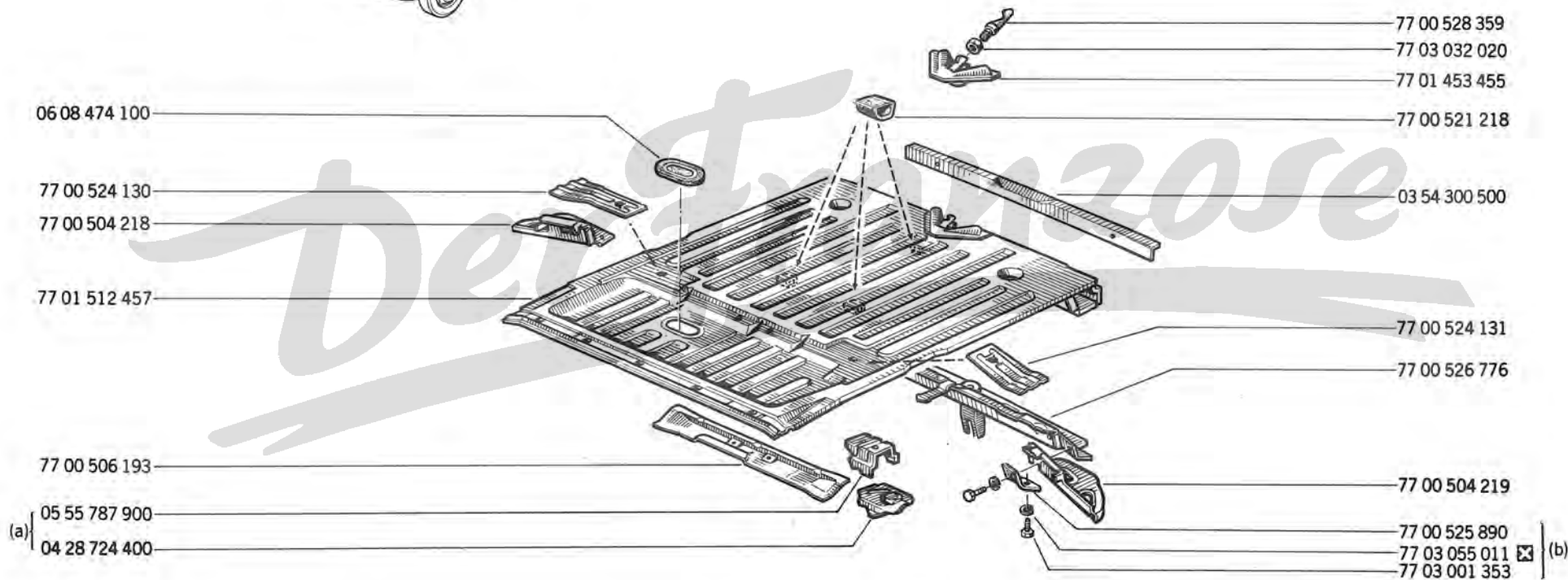
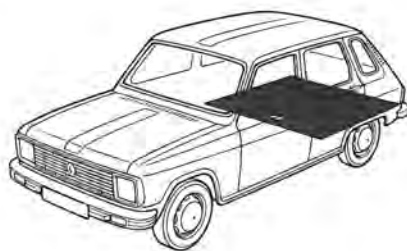
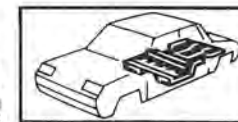


81.70

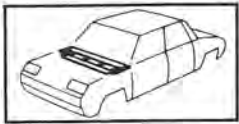
A P.R.1010

81.70

A P.R.1010



	R 1180 /144/166/566
(a)	R 1181 /144/146/160/166/167/232/262/267/566/570/573/574 /577/578/873/876
	R 1180 /566
(b)	R 1181 /566/570/573/574/577/578/873/876



81.80

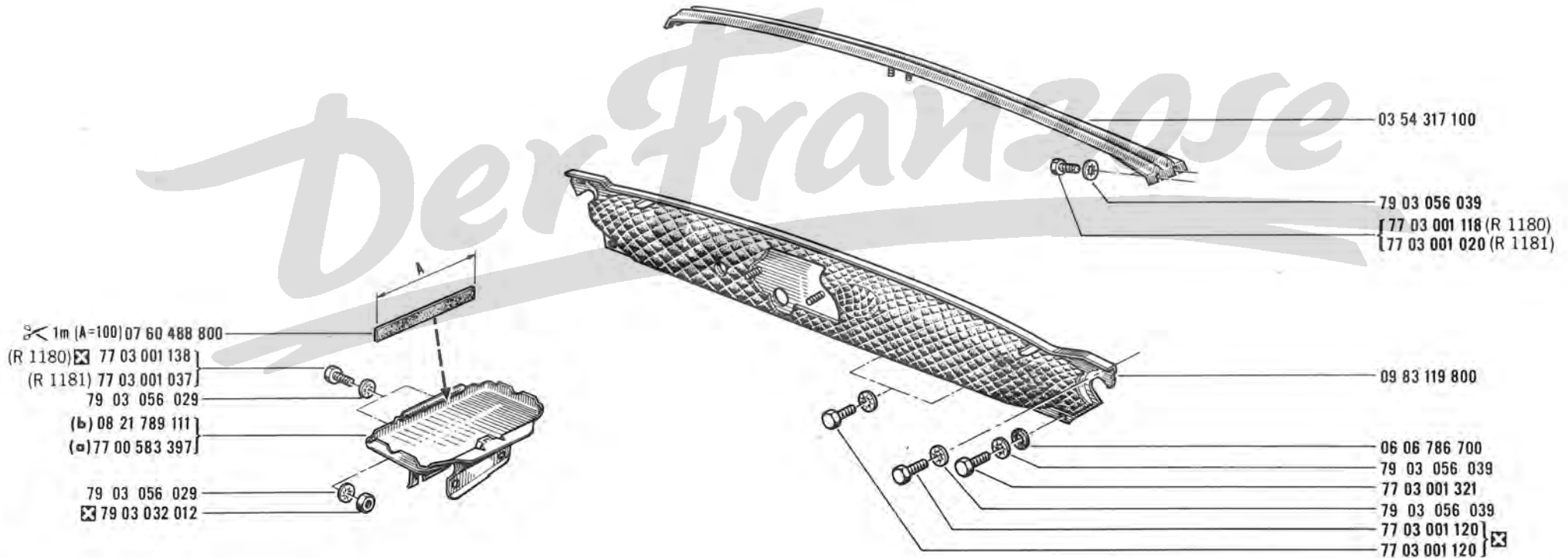
A PR.1010

81.80

A PR.1010



Der Franzose



(a)	R 1180	/100/101/102/103/120/121/123/166
	R 1181	/100/101/102/103/120/121/123/166/602
	R 1180	/122/144/566/600
(b)	R 1181	/122/144/146/160/167/232/262/267/566/570
		/573/574/577/578/600/601/660/873/876

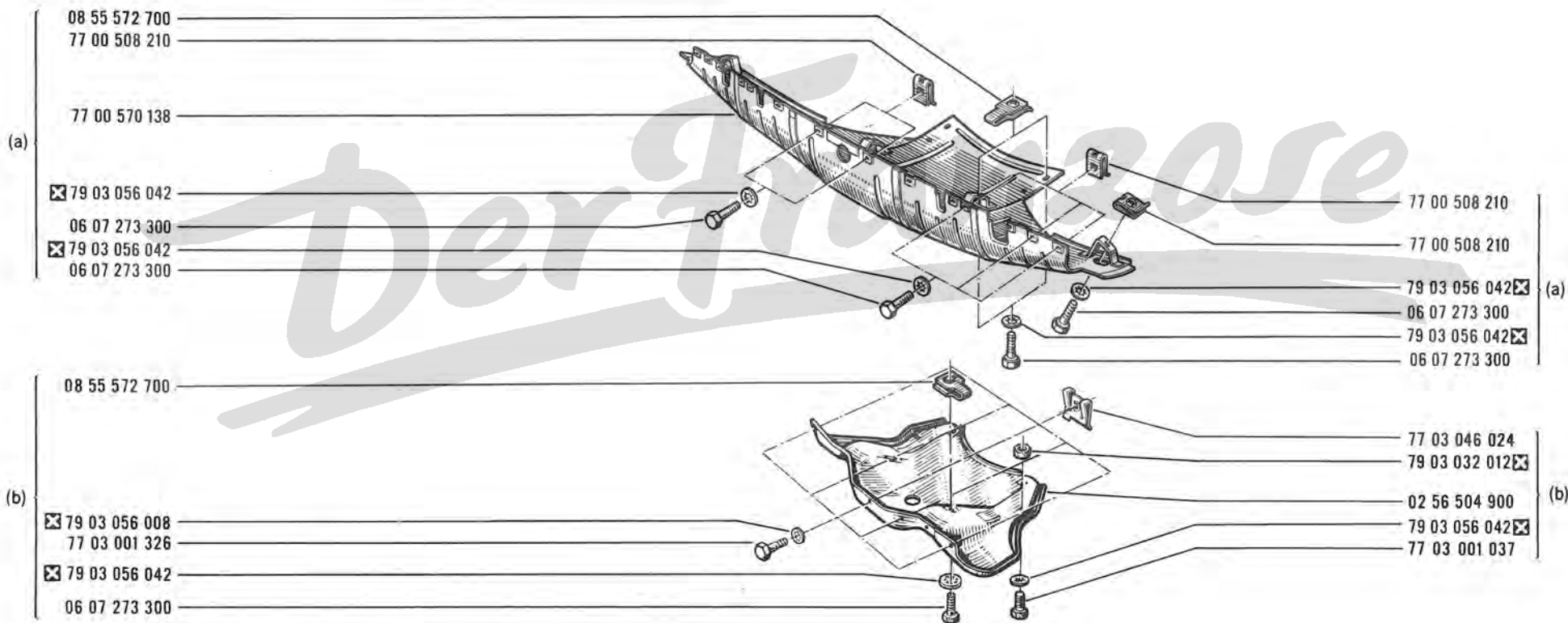


81.85

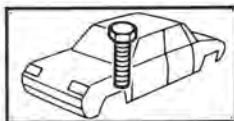
A P.R.1010

81.85

A P.R.1010



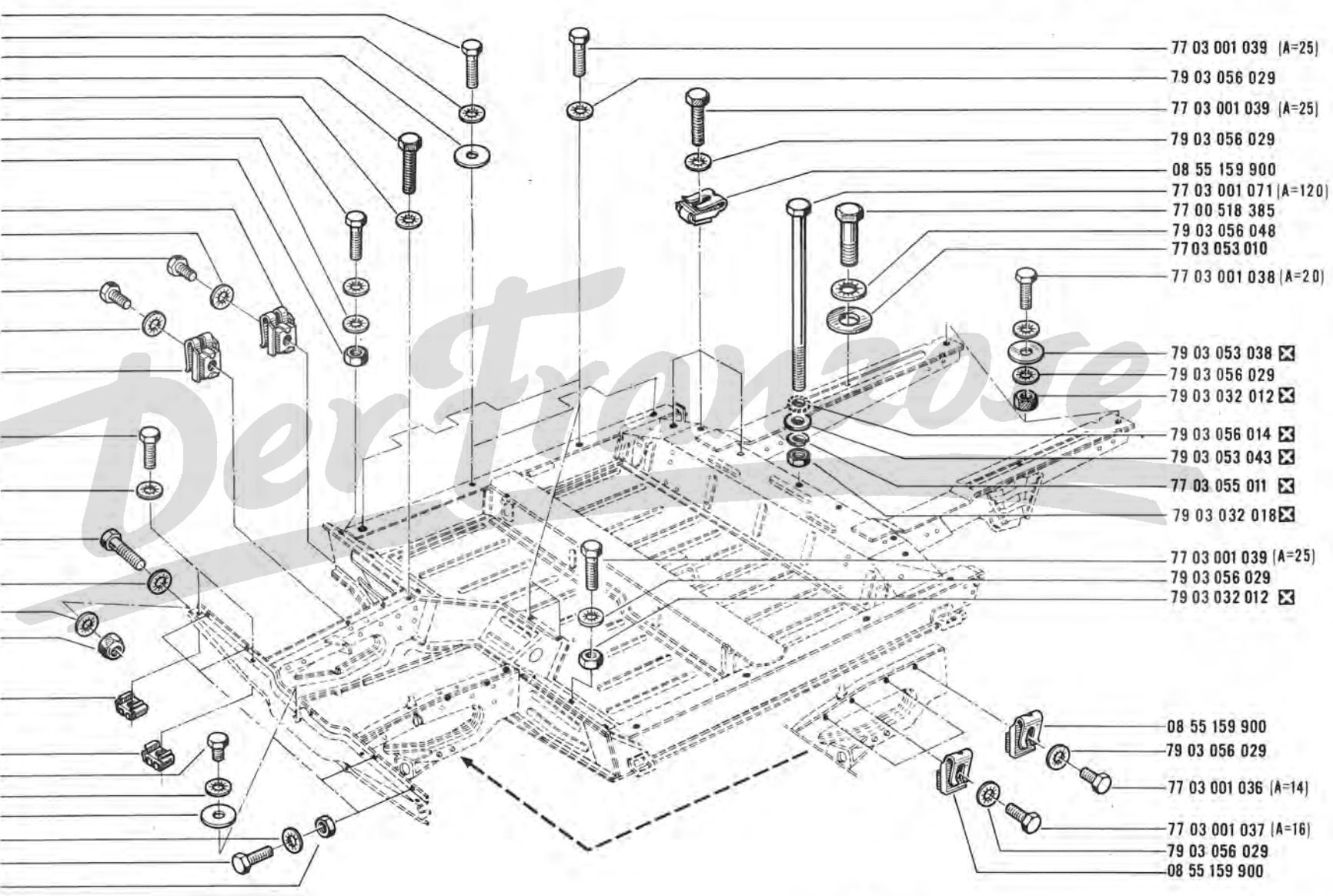
	R 1180	/100/101/102/103/120/121/122/123/144/166/600
(a)	R 1181	/100/101/102/103/120/121/122/123/144/146/160/166/167/232/262/267/600/601/602/660
	R 1180	/566
(b)	R 1181	/566/570/573/574/577/578/873/876



81.90

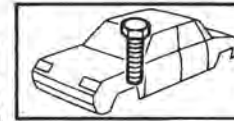
A P.R.1010

- (A=25) 77 03 001 039
- 79 03 056 029
- ☒ 79 03 053 038
- (A=30) 77 03 019 005
- 79 03 056 029
- (A=25) 77 03 001 039
- 79 03 056 029
- ☒ 79 03 032 012
- 08 55 159 900
- 79 03 056 029
- (A=14) 77 03 001 036
- (A=16) 77 03 001 037
- 79 03 056 029
- 08 55 159 900
- (A=20) 77 03 001 038
- 79 03 056 029
- (A=16) 77 03 001 037
- 79 03 056 029
- 79 03 056 029
- 77 03 034 009
- 08 54 686 000
- 77 00 503 567
- (A=10) 77 03 001 034
- 79 03 056 029
- ☒ 79 03 053 038
- 79 03 056 029
- (A=20) 77 03 001 038
- ☒ 79 03 032 012

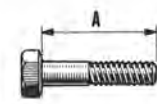


81.90

A P.R.1010



- 77 03 001 039 (A=25)
- 79 03 056 029
- 77 03 001 039 (A=25)
- 79 03 056 029
- 08 55 159 900
- 77 03 001 071 (A=120)
- 77 00 518 385
- 79 03 056 048
- 77 03 053 010
- 77 03 001 038 (A=20)
- 79 03 053 038 ☒
- 79 03 056 029
- 79 03 032 012 ☒
- 79 03 056 014 ☒
- 79 03 053 043 ☒
- 77 03 055 011 ☒
- 79 03 032 018 ☒
- 77 03 001 039 (A=25)
- 79 03 056 029
- 79 03 032 012 ☒
- 08 55 159 900
- 79 03 056 029
- 77 03 001 036 (A=14)
- 77 03 001 037 (A=16)
- 79 03 056 029
- 08 55 159 900





82.01

A P.R.1010

82.01

A P.R.1010



(b) 77 00 527 854

(a) 77 00 555 278
(c) 77 00 555 280
(d) 77 00 590 305

(A=1) 77 00 579 179
(A=2) 77 00 579 180
(A=3) 77 00 579 181
06 08 532 400
☒ 79 03 032 018
77 00 512 301
(A=1) 77 00 579 176
(A=2) 77 00 579 177
(A=3) 77 00 579 178

77 00 526 846
☒ 50 03 066 010
77 00 517 589
77 00 550 912
08 54 175 800

77 00 521 739
77 00 544 820
79 03 032 018 ☒
77 00 580 168
06 08 532 300
77 00 526 838
50 03 066 010 ☒

77 00 555 277 (a)
77 00 555 273 (c)
77 00 590 302 (d)

77 00 527 852 (b)

(a) R 1180 /120
R 1181

(b) R 1180 ☒/120
R 1181

(c) R 1180 /100/101/102/103/121/122/123/144/166/566/600
R 1181 /100/101/102/103/121/122/123/144/146/167/578/600/602

(d) R 1181 /160/166/232/262/267/566/570/573/574/577/601/660/873/876



82.05

A P.R.1010

82.05

A P.R.1010



06 08 081 600
(a) 77 00 555 268
(b) 77 00 555 266

(b) 02 56 557 200

77 00 526 838

(A=1) 77 00 579 179
(A=2) 77 00 579 180
(A=3) 77 00 579 181

☒ 79 03 032 018
77 00 512 301

(A=1) 77 00 579 176
(A=2) 77 00 579 177
(A=3) 77 00 579 178

06 08 532 400

77 00 526 846

☒ 50 03 066 010



77 00 521 739

77 00 544 820

79 03 032 018 ☒

77 00 580 168

77 00 526 838

06 08 532 300

50 03 066 010 ☒

77 00 555 267 (a)

77 00 555 265 (b)

02 56 557 100 (b)

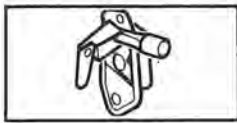
08 54 175 800

77 00 550 912

77 00 517 589

(a) R 1180 /120
R 1181

(b) R 1180 ☒ /120
R 1181

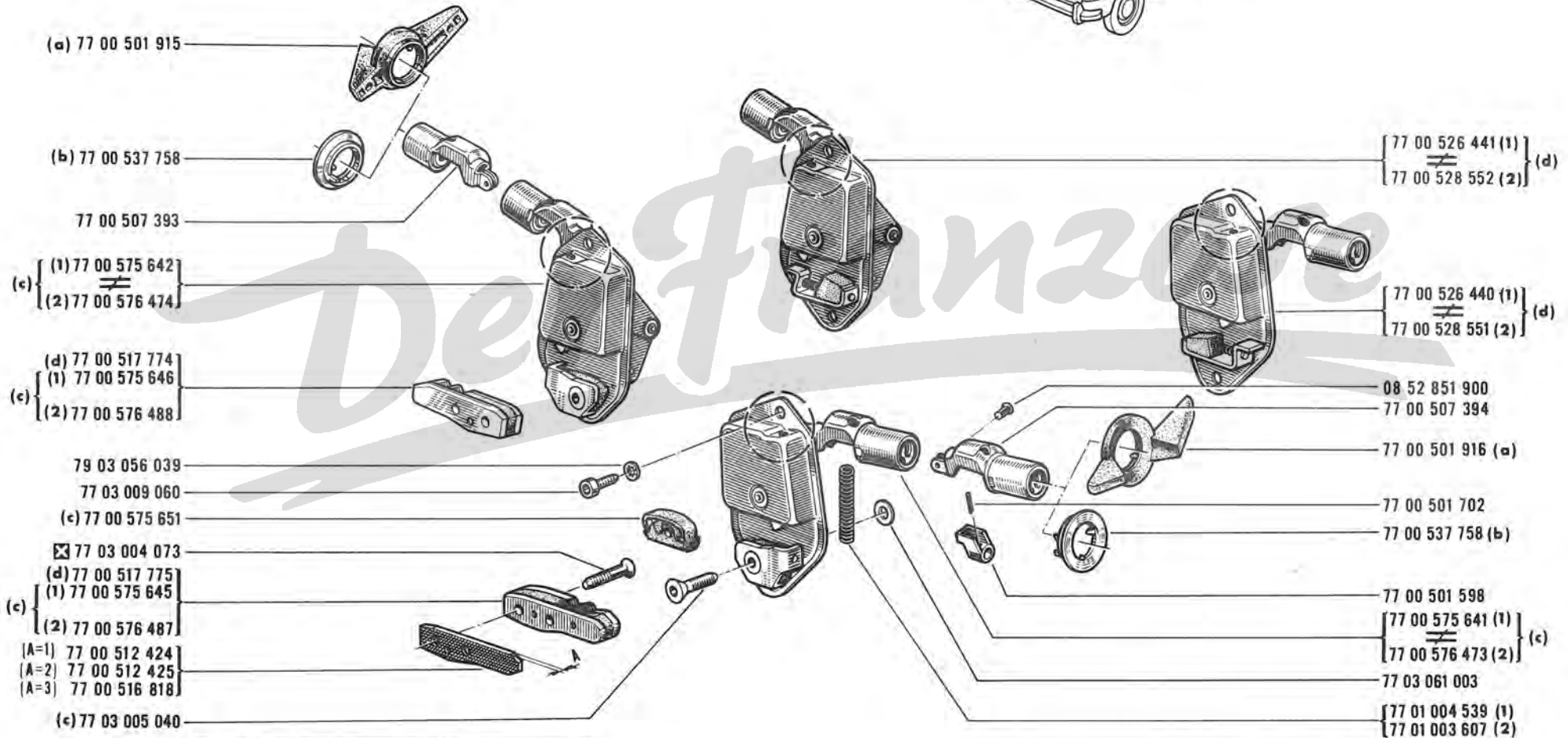
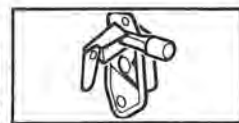


82.10

A P.R.1010

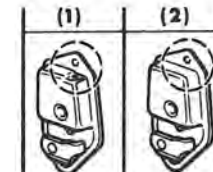
82.10

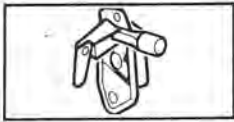
A P.R.1010



(a)	R 1180 /120
(b)	R 1180 ☒ /120
(c)	R 1180 /100/166/566/600
	R 1181 /100/166/566/600/601/602/660/873/876

(d)	R 1180 /101/102/103/120/121/122/123/144
	R 1181 /101/102/103/120/121/122/123/144/146/160
	/167/232/262/267/570/573/574/577/578



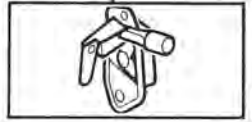


82.20

A P.R.1010

82.20

A P.R.1010



- (d) { (1) 77 00 518 873
 (2) 77 00 517 548 }

(a) 77 00 501 915

(b) 77 00 537 758

- (c) { (1) 77 00 575 644
 (2) 77 00 576 480 }

- (c) { (d) 77 00 517 774
 (1) 77 00 575 646
 (2) 77 00 576 488 }

77 03 009 060

79 03 056 039

(c) 77 00 575 651

- (c) { (d) 77 00 517 775
 (1) 77 00 575 645
 (2) 77 00 576 487 }

(A=1) 77 00 512 424

(A=2) 77 00 512 425

(A=3) 77 00 516 818

77 03.004 073

(c) 77 03 005 040

- { 77 00 518 872 (1)
 77 00 517 544 (2) } (d)

08 52 851 900

77 00 501 916 (a)

77 00 537 758 (b)

08 33 211 100

- { 77 00 575 643 (1)
 77 00 576 479 (2) } (c)

77 03 061 003

77 01 004 539 (1)

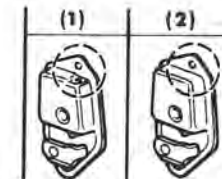
77 01 003 607 (2)

(a) R 1180 /120
R 1181

(b) R 1180 /120
R 1181

(c) R 1180 /100/166/566/600
R 1181 /100/166/566/600/601/602/660/873/876

(d) R 1180 /101/102/103/120/121/122/123/144
R 1181 /101/102/103/120/121/122/123/144/146/160
/167/232/262/267/570/573/574/577/578





82.26

A P.R.1010

82.26

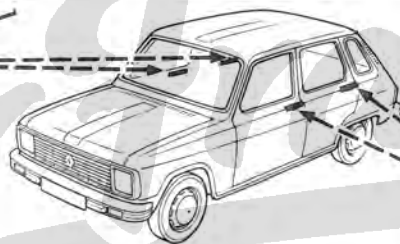
A P.R.1010



77 00 509 476

77 00 535 322

06 08 248 000



77 00 509 477

77 03 007 016

79 03 056 036

77 00 535 321

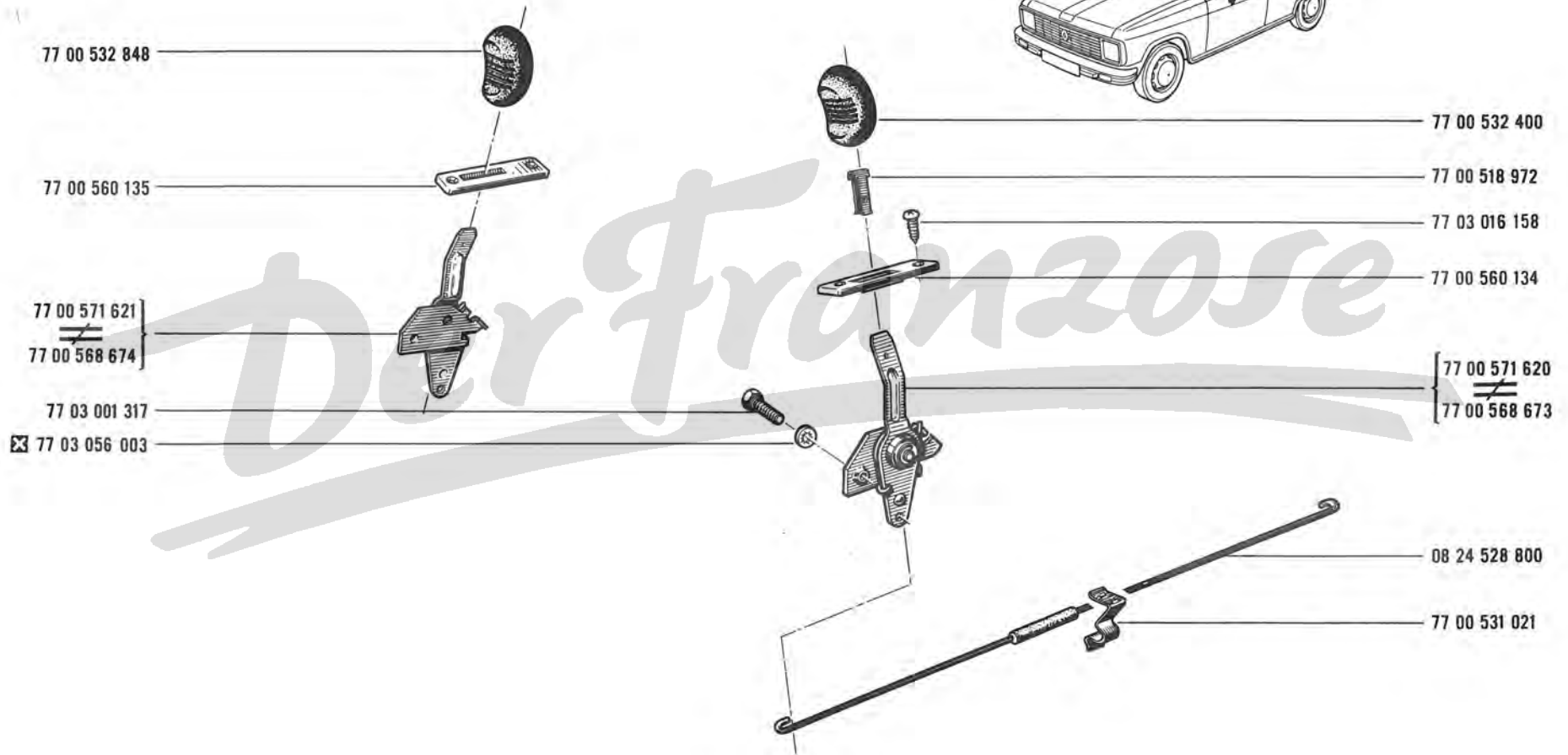
77 00 547 098

79 03 037 006



82.30
A P.R.1010

82.30
A P.R.1010





82.35
A P.R.1010



82.35
A P.R.1010



77 00 532 848

77 00 560 133

77 00 571 623

~~77 00 568 672~~

77 00 532 400

77 00 518 972

77 03 016 158

77 00 560 133

77 00 571 622

~~77 00 568 671~~

77 03 001 317

77 03 056 003

08 24 528 900

77 00 531 021

Der Franzose



82.50

A P.R.1010

R 1180

R 1181 /100/101/102/103/120/121/122/123
/144/146/167/578/600/602

82.50

A P.R.1010



77 00 556 805
77 00 524 753
77 00 557 690

77 00 503 001
06 08 287 300
79 03 056 039
79 03 032 009
77 01 003 762
77 00 572 436
79 03 037 001
77 00 572 437
77 00 578 204

77 00 521 776
08 57 710 400(1)
77 00 520 310(2)
08 57 712 900(1)
77 00 520 311(2)
77 00 539 787(1)

08 57 721 000
77 00 556 806
07 60 500 000(c)(A=590) < 1m
77 00 522 241(d)(A=590) < 4000
77 00 524 754
77 00 557 689
77 00 555 493
77 00 555 494 (A=2175) < 1m

77 00 503 002
08 57 541 600
77 00 500 086

R 1180
(c) R 1181 /146

R 1180
(d) R 1181 /100/101/102/103/120/121/122/123/144/167/578/600/602

(a) R 1181 /146

R 1180

(b) R 1181 /100/101/102/103/120/121/122/123/144/167/578/600/602

(1) SECURIT

(2) SPLINTEX GILLY

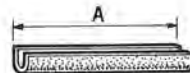
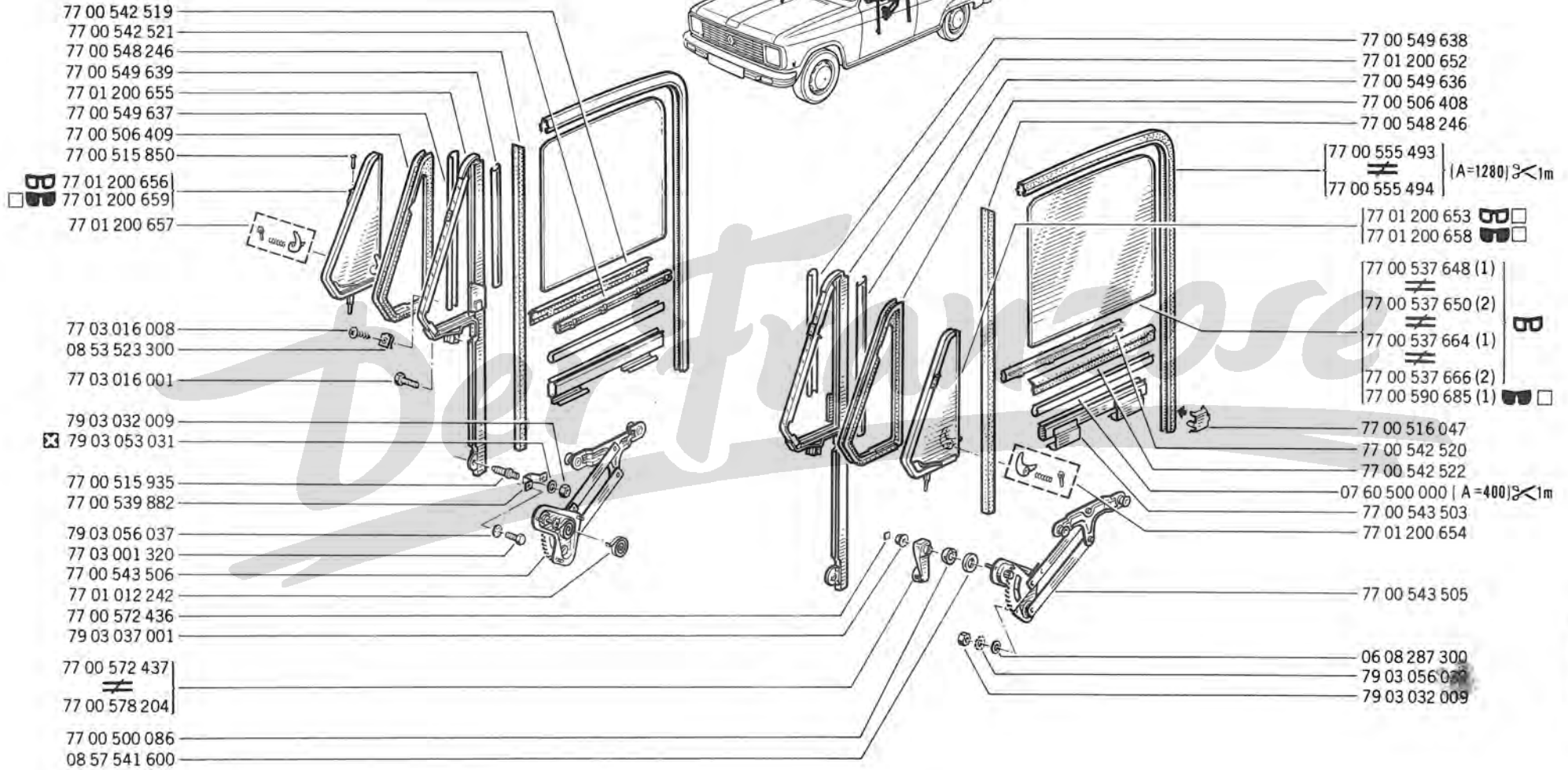




82.53
A P.R.1010

R 1181 /160/166/232/262/267/566/570
/573/574/577/601/660/873/876

82.53
A P.R.1010

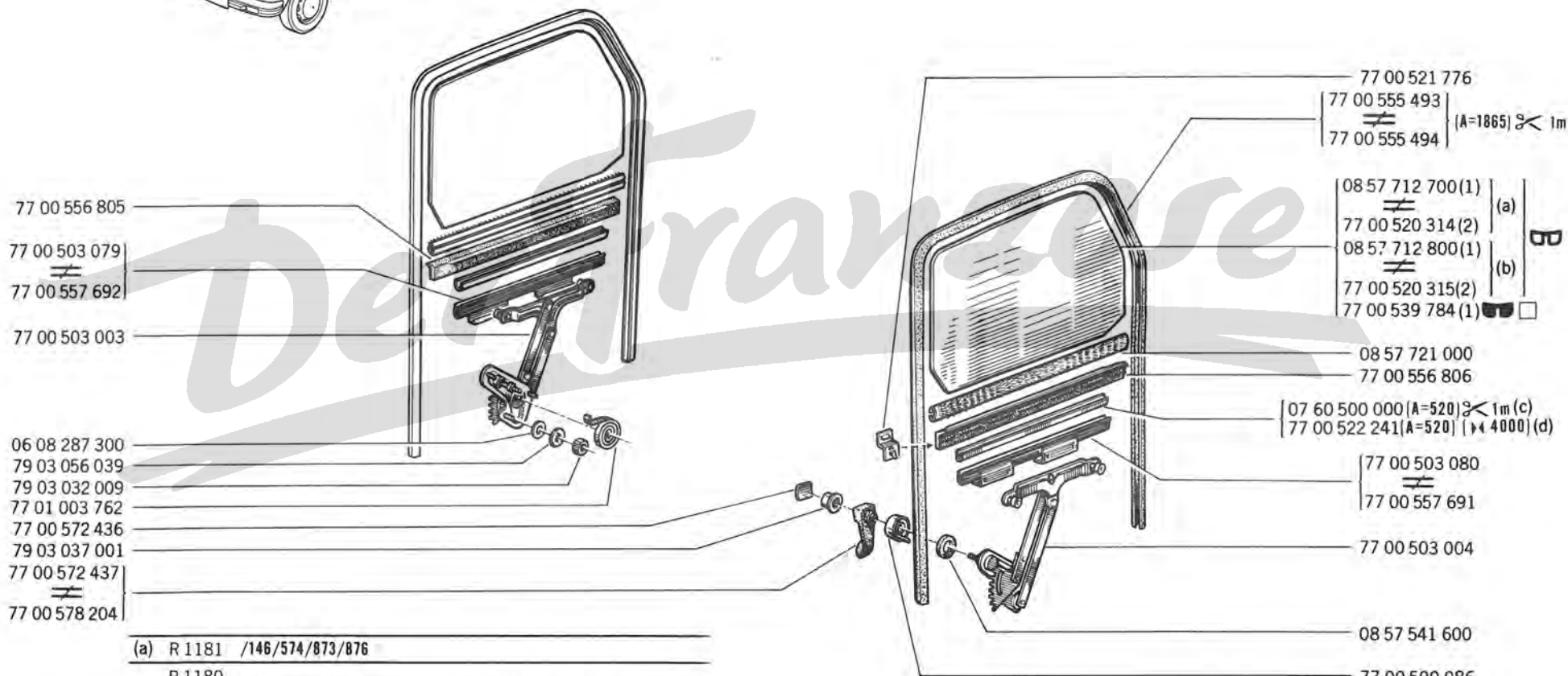


- (1) SECURIT
- (2) SPLINTEX GILLY

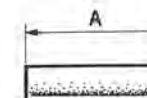


82.55
A P.R. 1010

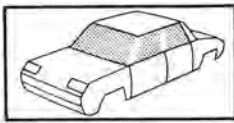
82.55
A P.R. 1010



(a)	R 1181	/146/574/873/876
	R 1180	
(b)	R 1181	/100/101/102/103/120/121/122/123/144/160/166/167/232 /262/267/566/570/573/577/578/600/601/602/660
	R 1180	B <input type="checkbox"/>
(c)	R 1181	B B B /146/574/873/876
	R 1180	B B B <input type="checkbox"/>
(d)	R 1181	B /100/101/102/103/120/121/122/123/144/160/166/167/232 /262/267/566/570/573/577/578/600/601/602/660



(1) SECURIT
(2) SPLINTEX GILLY

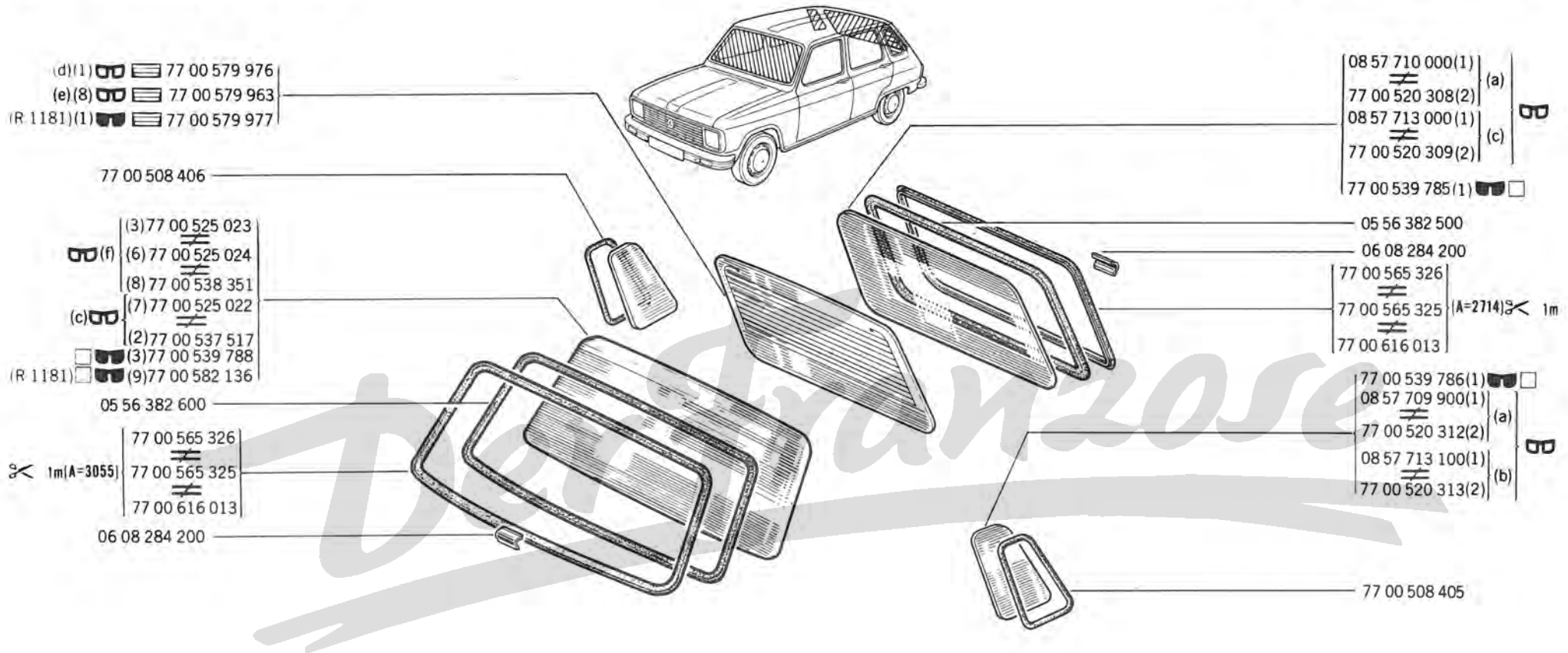
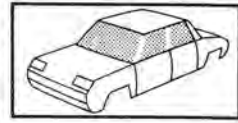


82.58

A P.R.1010

82.58

A P.R.1010



- (d)(1) 77 00 579 976
- (e)(8) 77 00 579 963
- (R 1181)(1) 77 00 579 977

- 08 57 710 000(1) (a)
- 77 00 520 308(2) (a)
- 08 57 713 000(1) (c)
- 77 00 520 309(2) (c)
- 77 00 539 785(1)

77 00 508 406

- (3) 77 00 525 023
- (f) (6) 77 00 525 024
- (8) 77 00 538 351
- (c) (7) 77 00 525 022
- (2) 77 00 537 517
- (3) 77 00 539 788
- (R 1181) (9) 77 00 582 136

05 56 382 600

- 05 56 382 500
- 06 08 284 200
- 77 00 565 326
- 77 00 565 325 (A=2714) 1m
- 77 00 616 013

- 1m(A=3055) 77 00 565 326
- 77 00 565 325
- 77 00 616 013

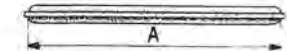
06 08 284 200

- 77 00 539 786(1)
- 08 57 709 900(1) (a)
- 77 00 520 312(2) (a)
- 08 57 713 100(1) (b)
- 77 00 520 313(2) (b)

77 00 508 405

(a)	R 1181	/146/574/873/876
	R 1180	
(b)	R 1181	/100/101/102/103/120/121/122/123/144/160/166/167/232/262/267/566/570/573/577/578/600/601/602/660
	R 1180	
(c)	R 1181	/100/101/102/103/120/121/123/144/166/566/600
	R 1181	/160/167/232/262/267/570/573/577/578/601/602/660
	R 1180	/122
	R 1181	/144
(d)	R 1181	/100/101/102/103/120/121/123/146/160/166/167/232/262/267/566/570/573/574/577/578/600/601/602/660/873/876

	R 1180	
	R 1181	/122
(e)	R 1181	/100/101/102/103/120/121/123/144/146/160/166/167/232/262/267/566/570/573/574/577/578/600/601/602/660/873/876
	R 1180	/122
	R 1181	/100/101/102/103/120/121/123/144/166/566/600
(f)	R 1181	/146/574/873/876
	R 1181	/160/167/232/262/267/570/573/577/578/601/602/660



- (1) SECURIT
- (2) SPLINTEX GILLY
- (3) TRIPLEX SUPER
- (6) SPLINTEX F GILLY VG HI
- (7) V.T.M.
- (8) SICURSIV
- (9) SOLIVER BELGIUM

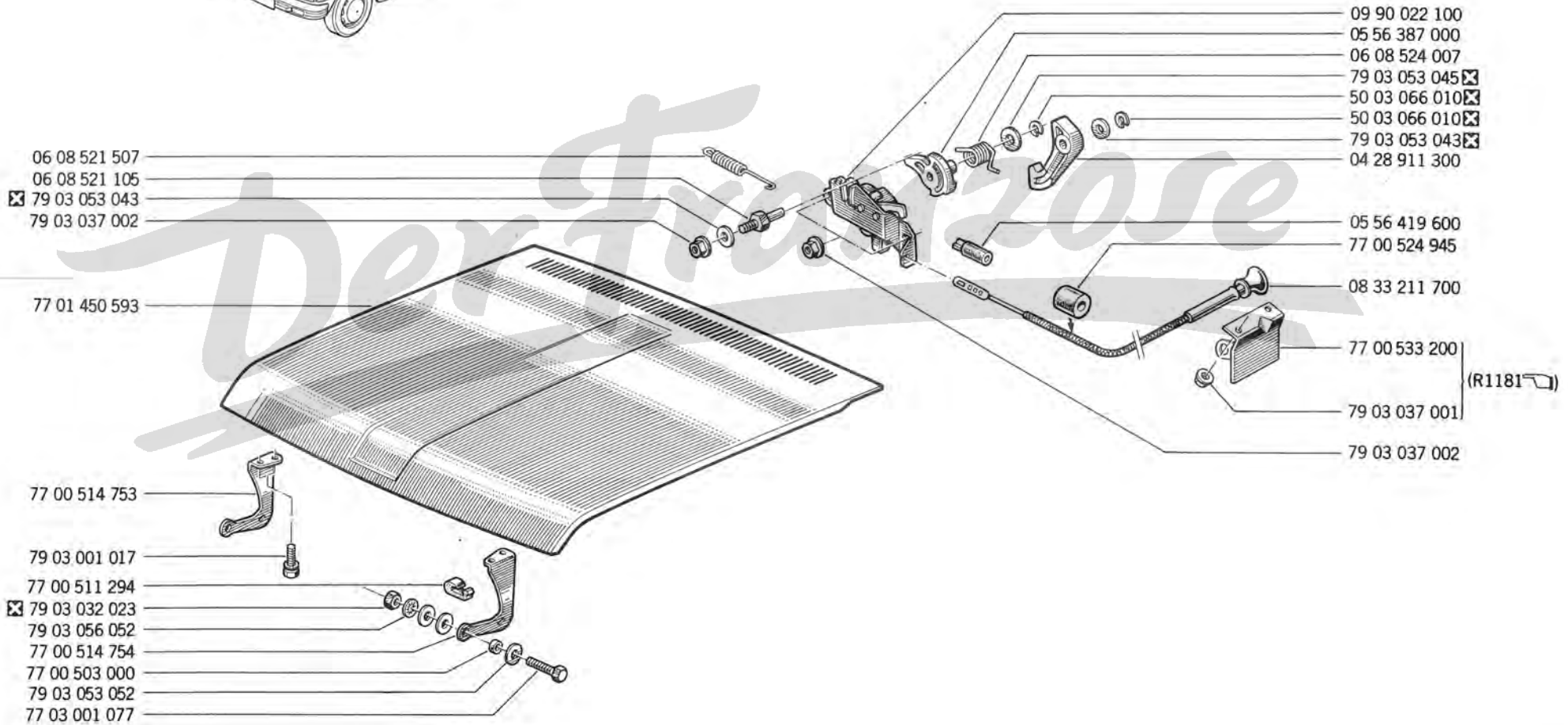


82.60

A P.R.1010

82.60

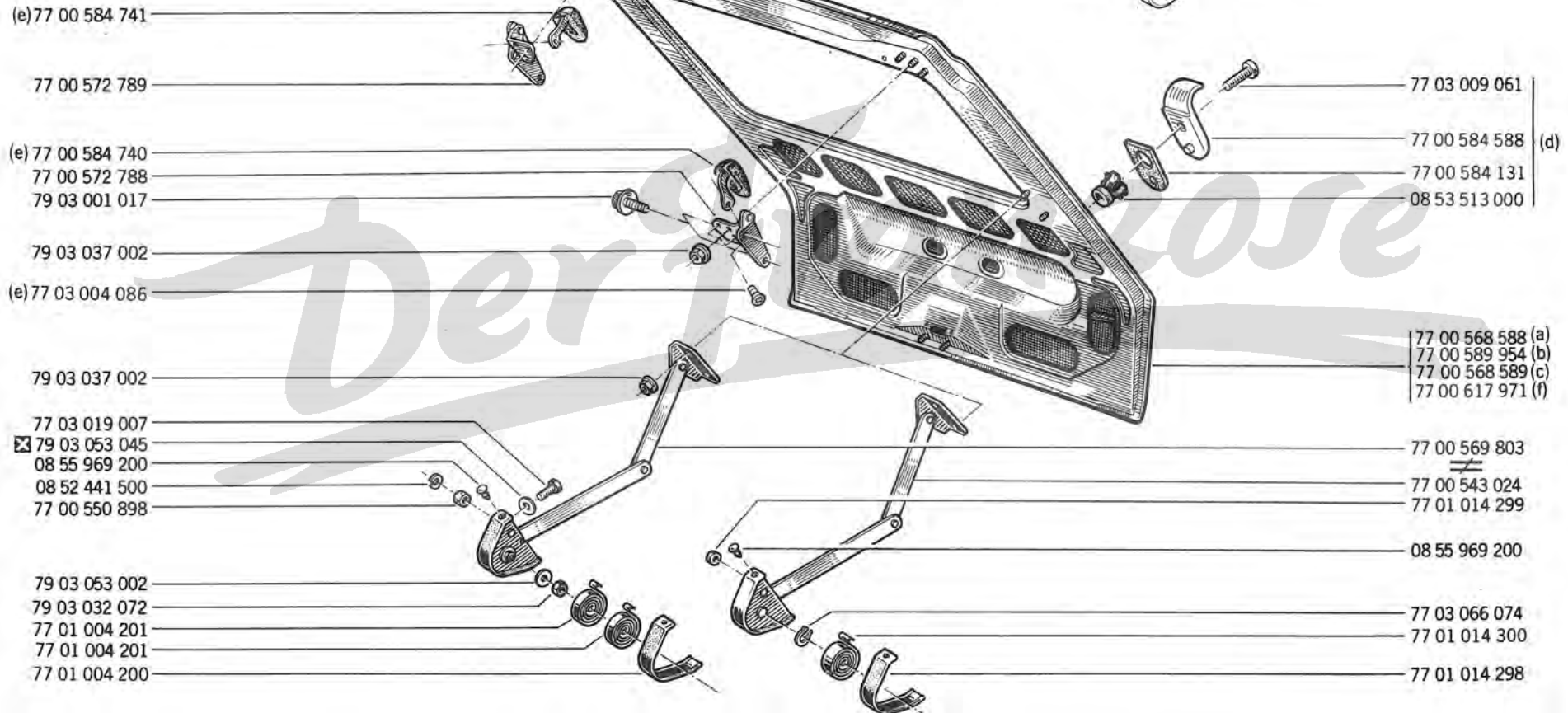
A P.R.1010





82.70
A P.R.1010

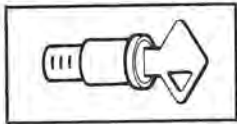
82.70
A P.R.1010



	R 1180	/100/101/103/120/121/122/144/166/566/600
(a)	R 1181	/160/232/262/267/570/573/574
	R 1181	/577/578/601/602/660/873/876
(b)	R 1181	/146

(c)	R 1180	/102/123
	R 1181	
(d)	R 1180	/102/120/123
	R 1181	/102/120/123/146
(e)	R 1180	/120
	R 1181	

	R 1180	<input type="checkbox"/> /120
(f)	R 1181	<input type="checkbox"/> /167
	R 1181	/167

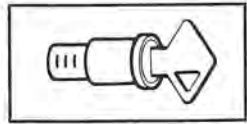


82.75

A P.R.1010

82.75

A P.R.1010

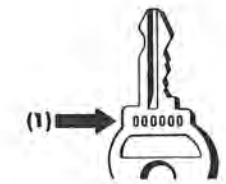
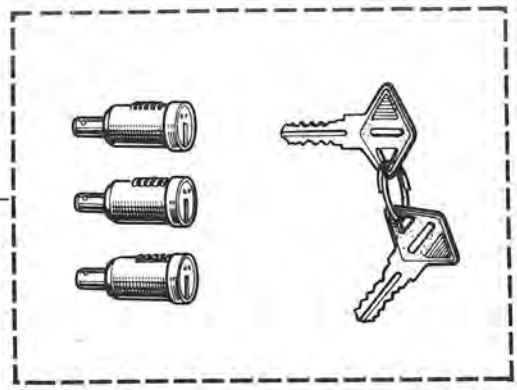


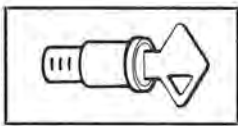
RONIS	77 01 003 627 77 01 003 628 & (1)
VACHETTE	77 01 013 730 77 01 013 731 & (1)
NEIMAN	77 01 018 343 77 01 018 344 & (1)

RONIS	77 01 003 629 77 01 003 630 & (1)
VACHETTE	77 01 013 733 77 01 013 732 & (1)
NEIMAN	77 01 018 145 77 01 018 144 & (1)

Der Franzose

77 00 514 510	RONIS
77 00 547 887	VACHETTE
77 00 553 344	NEIMAN



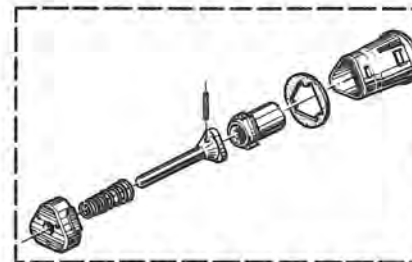
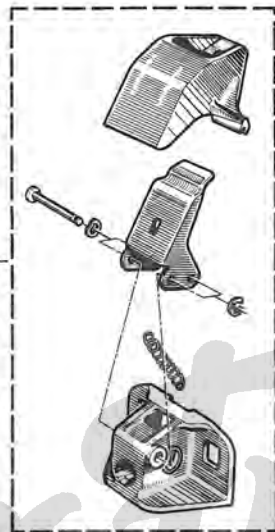
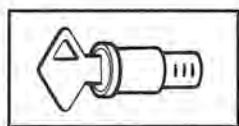


82.85

A P.R.1010

82.85

A P.R.1010



77 01 452 498

79 03 001 107

05 56 419 400

05 56 419 500

06 08 563 505

08 54 938 202

77 03 066 206

06 08 563 607

04 28 931 800

77 00 528 358

79 03 053 045

79 03 037 002

77 01 453 953

77 00 501 702

77 00 579 472

77 00 579 171

77 00 500 520

77 00 500 519

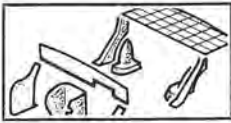
77 00 500 515

77 00 500 517

77 00 501 660 (A=1)

77 00 501 661 (A=2)

Mercedes-Benz



82.90

A P.R.1010

82.90

A P.R.1010



(a) { 77 00 549 621
1m (A=186) 77 00 545 529

79 03 053 028 ☒ } (a)
77 03 016 096

77 00 522 330

{ 77 00 553 289
77 00 553 290

77 00 517 216

05 56 384 300

77 00 548 900

08 52 259 000

79 03 053 020

77 00 522 854

77 00 522 855

77 00 540 348

77 00 522 853

77 00 515 508 (a)

08 55 555 700

77 00 548 900

77 00 501 798

77 00 544 669

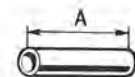
05 56 384 200

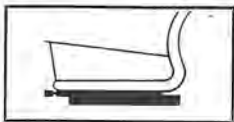
77 00 515 398

06 08 515 500 (A=3230)

06 08 515 500 (A=3230)

(a) R 1180 /566
R 1181 /566/570/573/574/577/578/873/876



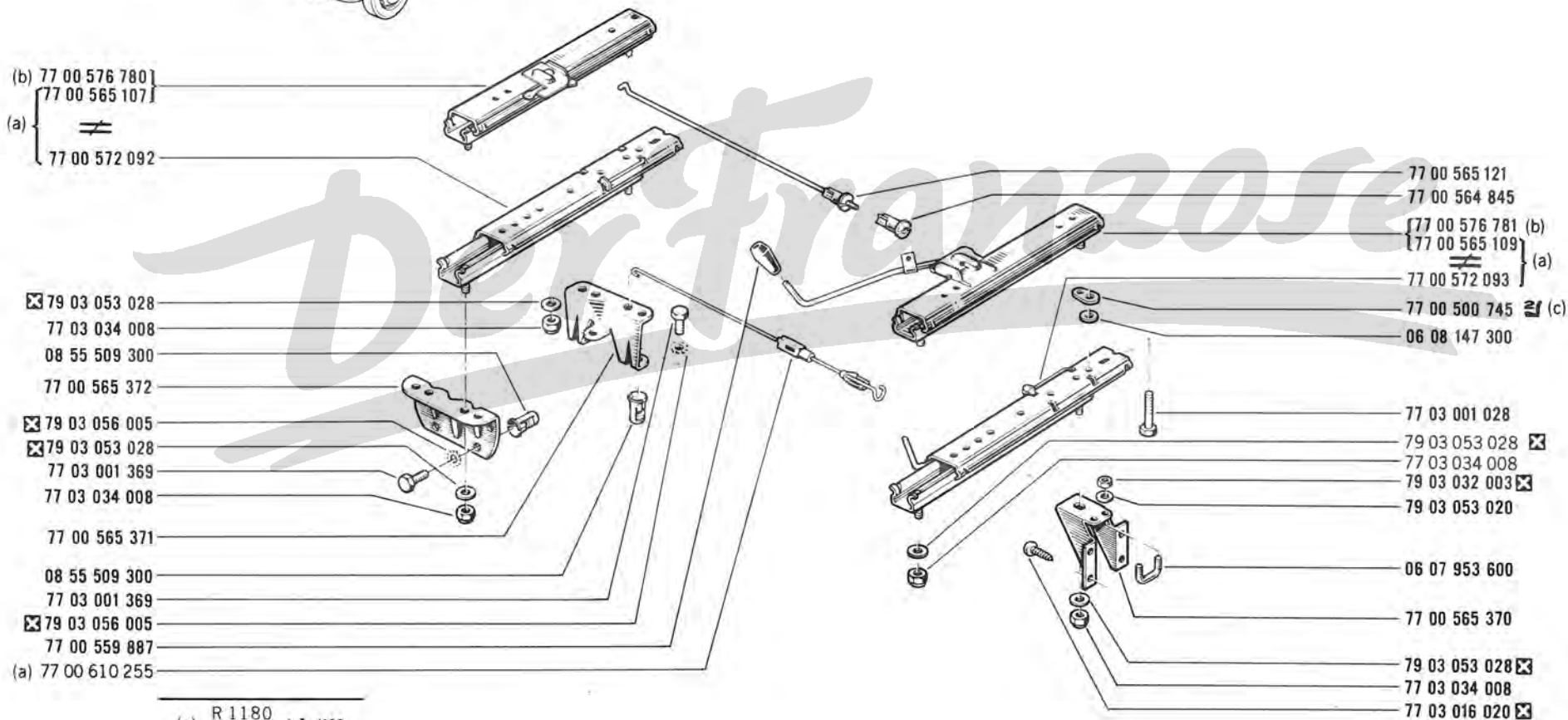


84.03

A P.R.1010

84.03

A P.R.1010



(a)	R 1180	☒ /120
	R 1181	
(b)	R 1180	/120
	R 1181	
(c)	R 1180	/144
	R 1181	/144/146



84.06

A P.R.1010

R 1180	↙	/100/101/102/103/121/122/123/144/166/566/600
		/100/101/102/103/121/122/123/144/146
R 1181	↙	/160/166/167/232/262/267/566/570/573/574
		/577/578/600/601/602/873/876

84.06

A P.R.1010



Der Franzose

(A=3,40)08 54 769 600

77 01 018 060

77 01 000 310

77 01 017 722

77 01 007 211

77 01 017 247

77 01 017 250

77 01 017 263

77 00 546 442

77 01 000 309

77 01 017 248

77 00 612 555

77 01 017 635





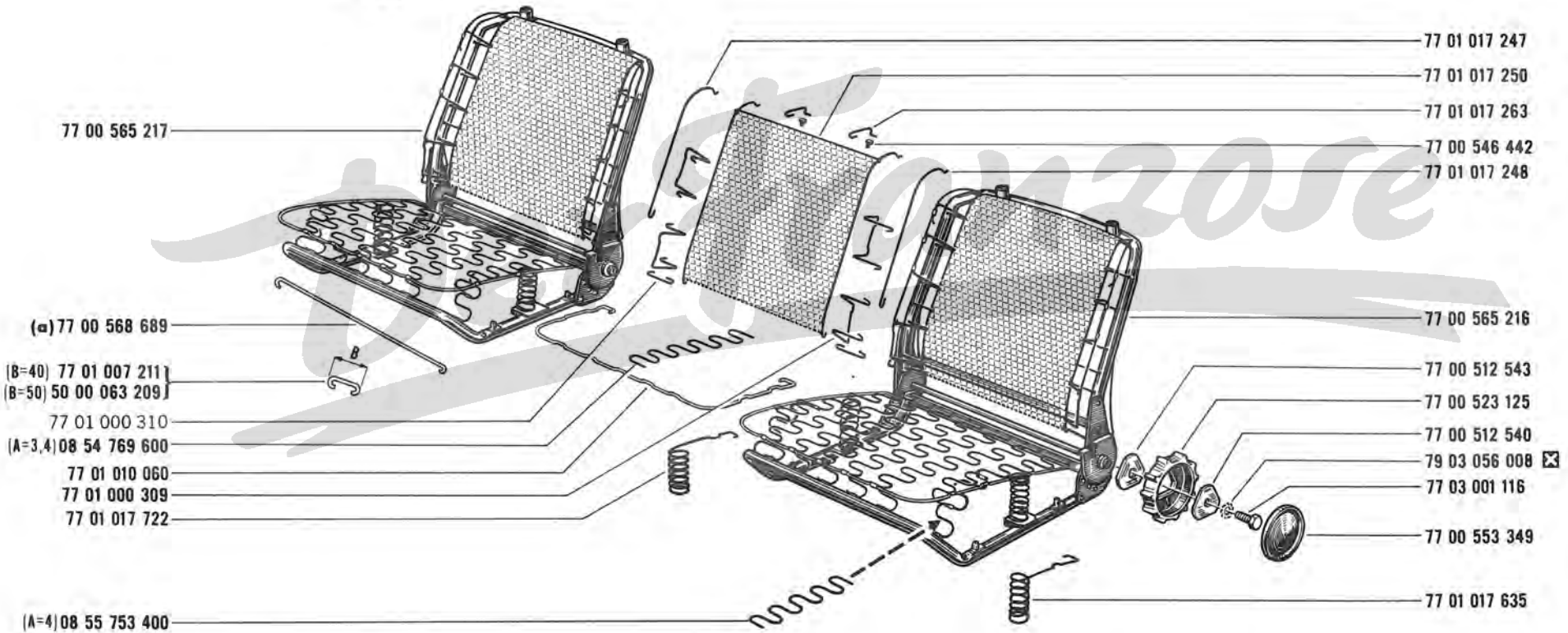
84.10

A P.R.1010

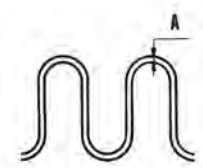
21

84.10

A P.R.1010



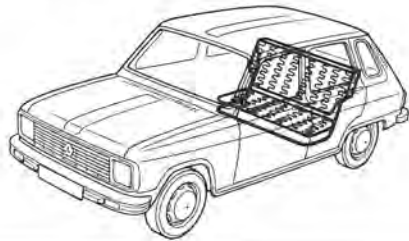
(a)	R 1180 /144
	R 1181 /144/146





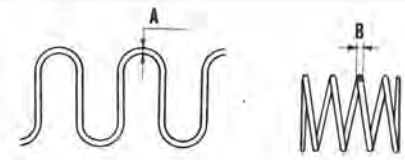
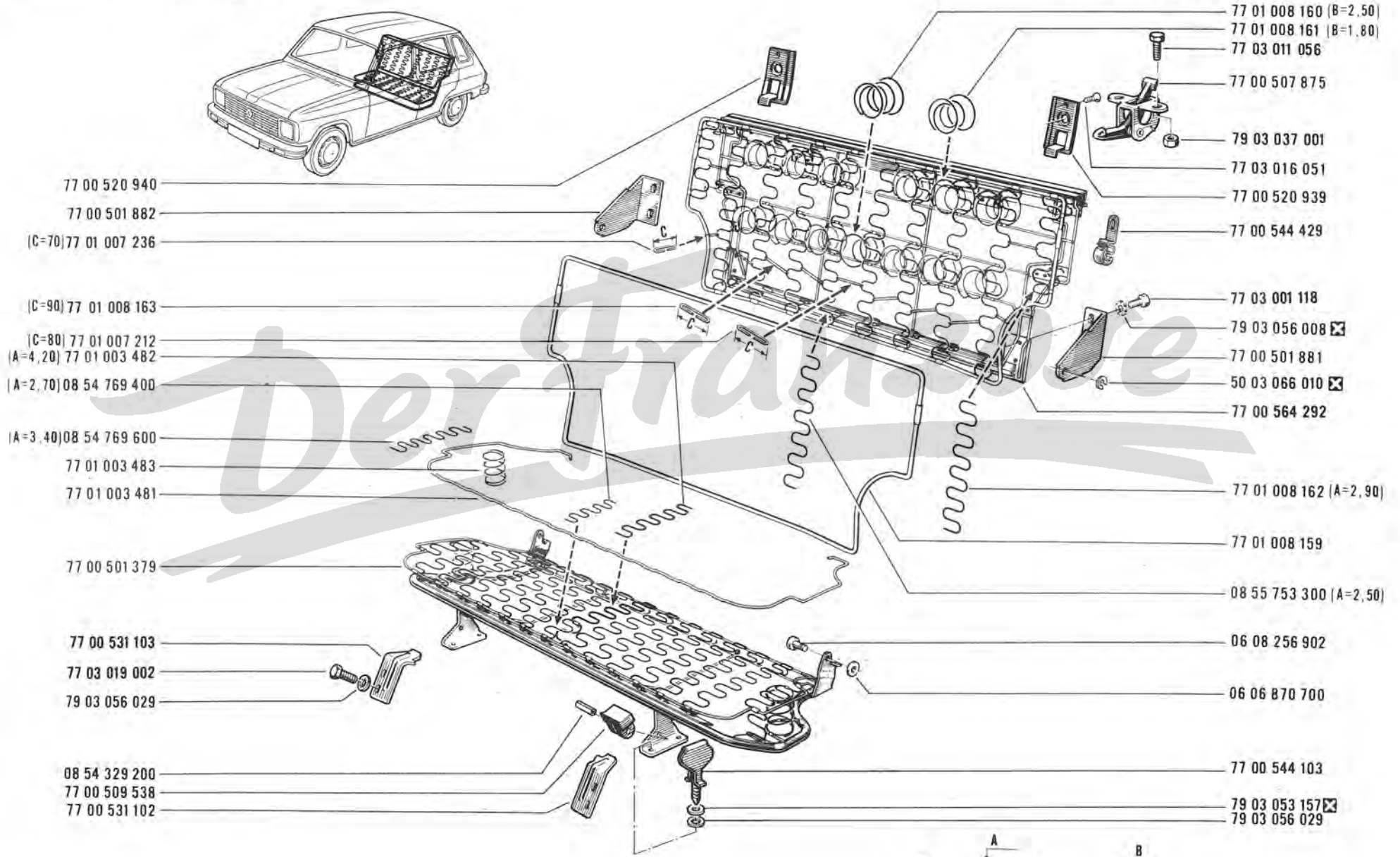
84.20

A P.R.1010



84.20

A P.R.1010





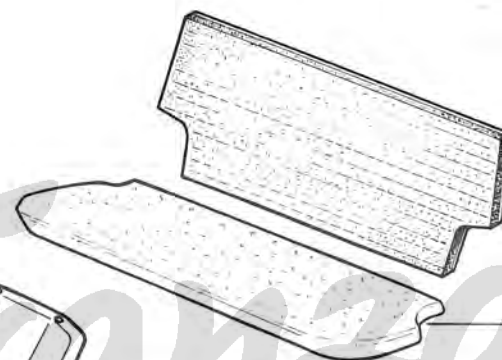
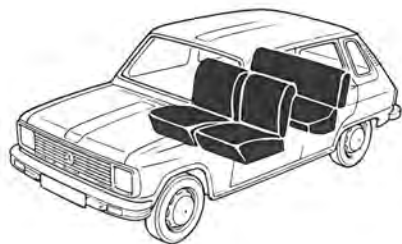
84.25

A P.R.1010



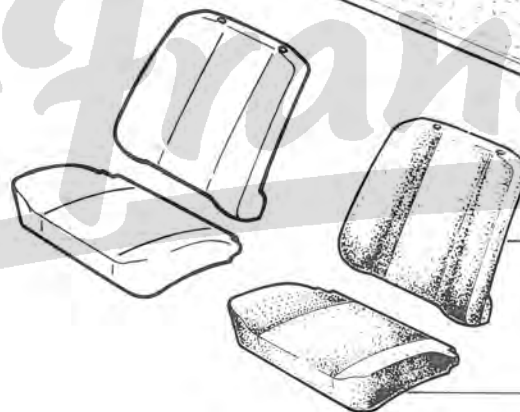
84.25

A P.R.1010



77 00 567 061

08 57 712 600



77 00 564 150

77 00 564 435

Der Franzose

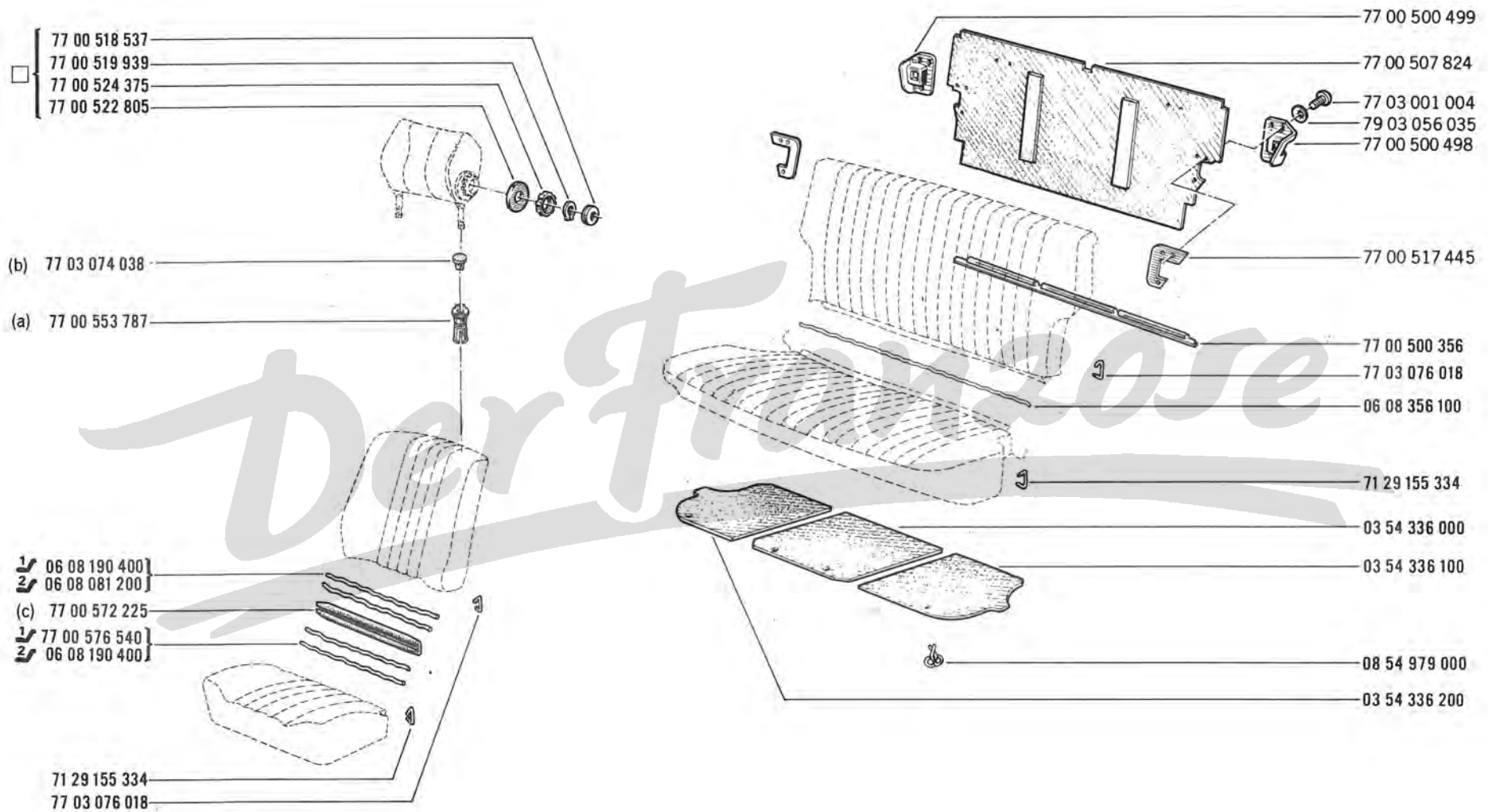


84.26

A P.R.1010

84.26

A P.R.1010



R 1180

(a) R 1181 /120
2/ /120

(b) R 1181 /120
2/ /120

(c) R 1180 2/ /120
R 1181



84.31

A P.R.1010

84.31

A P.R.1010



- 7 5 77 01 459 600
- 7 6 77 01 459 603
- 7 20 77 01 459 602
- 7 24 77 01 459 601

- ✓ 7 (A) 77 01 459 529
- ✓ 7 (F) 77 01 459 531
- ✓ 7 (G) 77 01 459 530
- ✓ 7 (H) 77 01 459 532

- ✓ 8 (B) 77 01 459 544
- ✓ 8 (C) 77 01 459 546
- ✓ 8 (D) 77 01 459 545
- ✓ 8 (E) 77 01 459 547

- 2/ 7 (A) 77 01 459 570
- 2/ 7 (F) 77 01 459 572
- 2/ 7 (G) 77 01 459 571
- 2/ 7 (H) 77 01 459 573

- 2/ 8 (B) 77 01 459 959
- 2/ 8 (C) 77 01 459 561
- 2/ 8 (D) 77 01 459 560
- 2/ 8 (E) 77 01 459 562

- ✓ 7 (A) 77 01 457 333
- ✓ 7 (F) 77 01 457 335
- ✓ 7 (G) 77 01 457 334
- ✓ 7 (H) 77 01 457 336

- ✓ 8 (B) 77 01 457 303
- ✓ 8 (C) 77 01 457 305
- ✓ 8 (D) 77 01 457 304
- ✓ 8 (E) 77 01 457 306

- 2/ 7 (A) 77 01 450 752
- 2/ 7 (F) 77 01 450 754
- 2/ 7 (G) 77 01 450 753
- 2/ 7 (H) 77 01 450 755

- 2/ 8 (B) 77 01 450 724
- 2/ 8 (C) 77 01 450 726
- 2/ 8 (D) 77 01 450 725
- 2/ 8 (E) 77 01 450 727

- 77 01 450 822 (A) 7
- 77 01 450 824 (F) 7
- 77 01 450 823 (G) 7
- 77 01 450 825 (H) 7

- 77 01 459 585 (B) 8
- 77 01 459 587 (C) 8
- 77 01 459 586 (D) 8
- 77 01 459 588 (E) 8

- 77 01 450 806 (A) 7
- 77 01 450 808 (F) 7
- 77 01 450 807 (G) 7
- 77 01 450 809 (H) 7

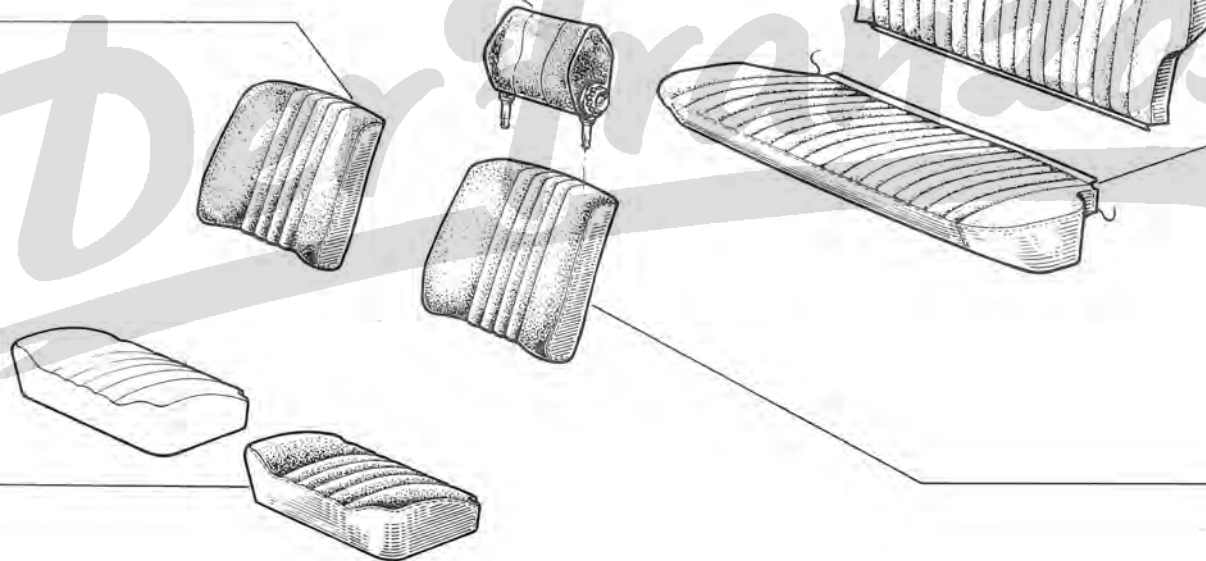
- 77 01 450 784 (B) 8
- 77 01 450 786 (C) 8
- 77 01 450 785 (D) 8
- 77 01 450 787 (E) 8

- 77 01 459 525 (A) 7 ✓
- 77 01 459 527 (F) 7 ✓
- 77 01 459 526 (G) 7 ✓
- 77 01 459 528 (H) 7 ✓

- 77 01 459 540 (B) 8 ✓
- 77 01 459 542 (C) 8 ✓
- 77 01 459 541 (D) 8 ✓
- 77 01 459 543 (E) 8 ✓

- 77 01 450 770 (A) 7 2/
- 77 01 459 772 (F) 7 2/
- 77 01 450 771 (G) 7 2/
- 77 01 450 773 (H) 7 2/

- 77 01 459 555 (B) 8 2/
- 77 01 459 557 (C) 8 2/
- 77 01 459 556 (D) 8 2/
- 77 01 459 558 (E) 8 2/




(A)	(B)	(C)	(D)	(E)	(F)	(G)	(H)
1	49	50	51	52	69	70	71



84.56

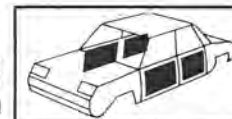
A P.R.1010





R 1180  /120

R 1181   /120

84.56





A P.R.1010



-  77 00 562 718
-  77 00 616 849
-  77 00 616 853
-  77 00 616 851

77 00 501 426

08 54 983 600





-  77 00 562 724
-  77 00 616 833
-  77 00 616 831
-  77 00 616 829





77 00 501 474

08 55 434 300

77 00 578 481

77 03 007 109

- 77 00 562 717 
- 77 00 616 848 
- 77 00 616 852 
- 77 00 616 850 

- 77 00 562 723 
- 77 00 616 832 
- 77 00 616 830 
- 77 00 616 828 

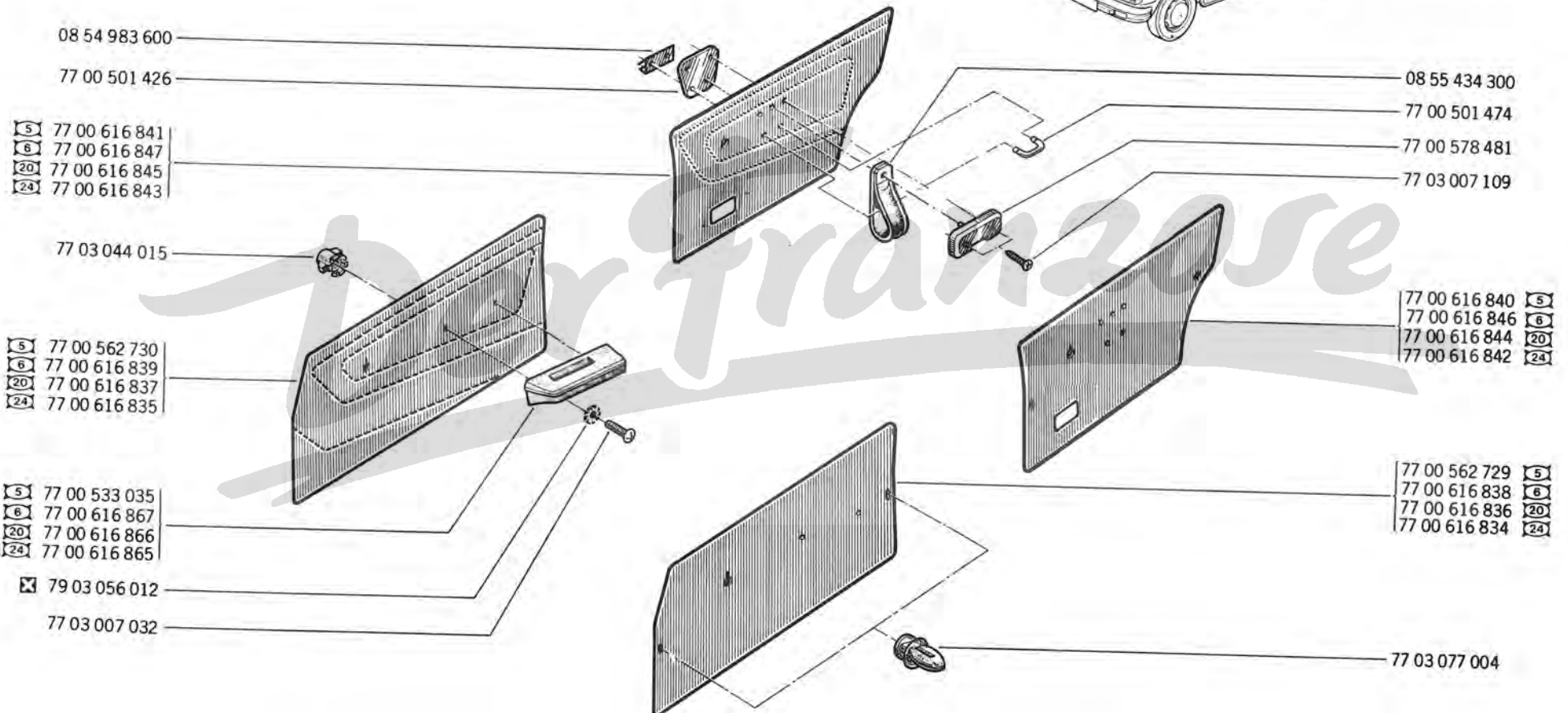
77 03 077 004



84.58
A P.R.1010

R 1180 /120
R 1181 **L** /120
TL

84.58
A P.R.1010



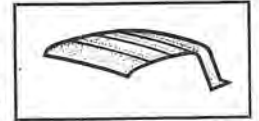


84.60

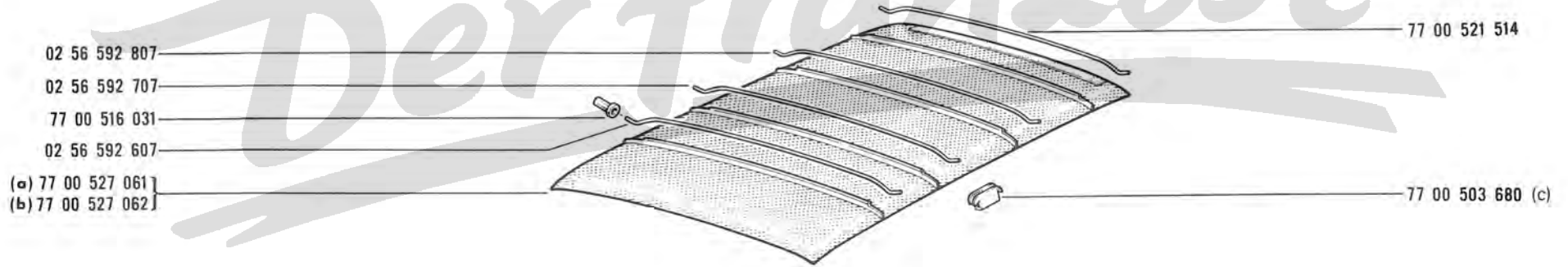
A P.R.1010

84.60

A P.R.1010



Der Franzose



(a)	R 1180	<input checked="" type="checkbox"/>	/120
	R 1181	<input type="checkbox"/>	
(b)	R 1180		/120
	R 1181	<input type="checkbox"/>	
(c)	R 1181	<input type="checkbox"/>	



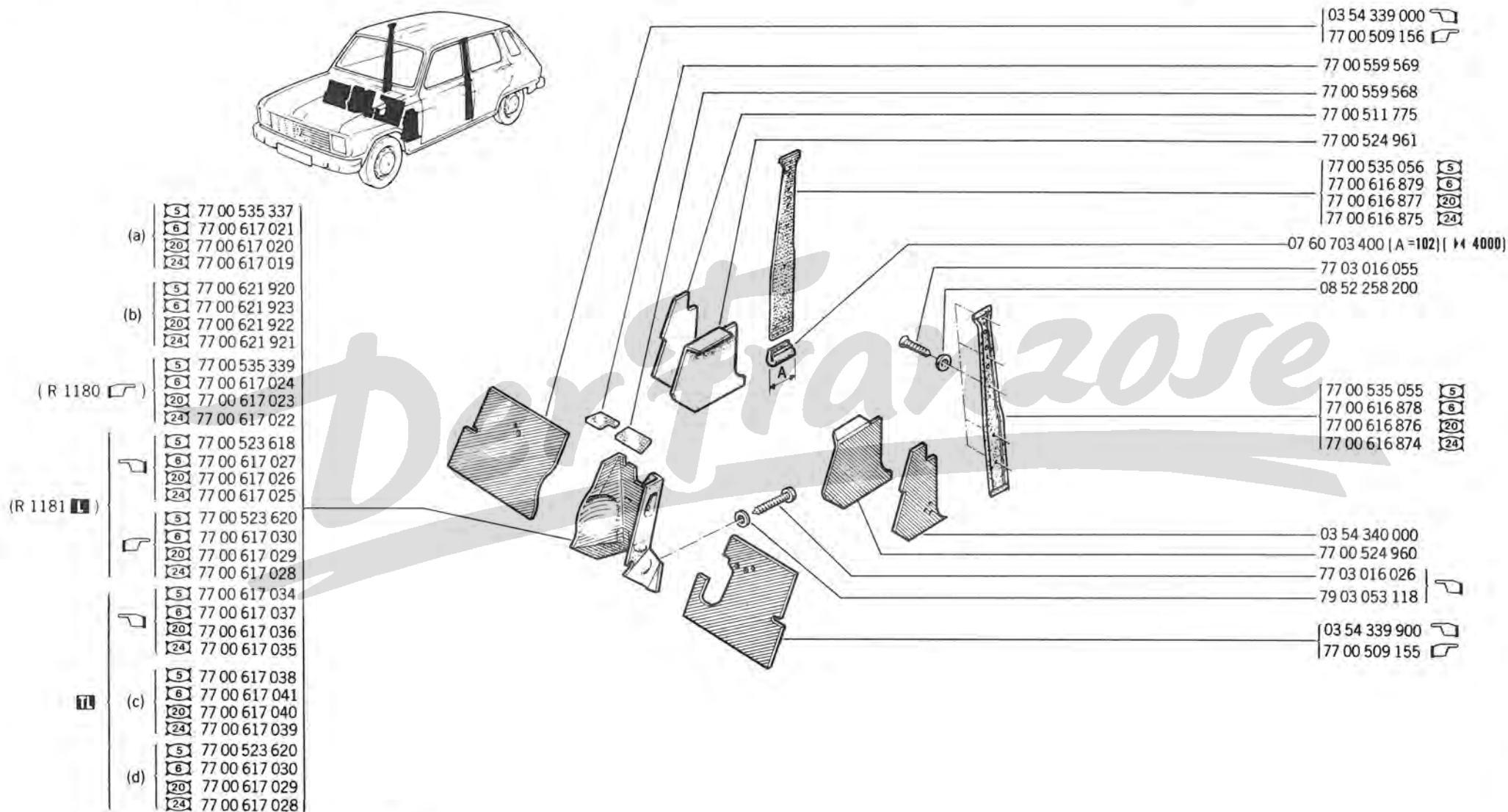
84.70

A P.R.1010



84.70

A P.R.1010



(a) R 1180 /120

(b) R 1180 /120

(c) R 1181 /600/601/602/660

(d) R 1181 /873/876




84.75


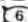
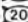

A P.R.1010

84.75


A P.R.1010




(R 1181 ) 77 00 551 840




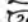
-  77 00 546 479
-  77 00 619 947
-  77 00 619 946
-  77 00 619 945

(a) 77 00 569 219

(R 1181 ) 77 00 529 358


(a) 77 00 531 303

77 03 016 055 (R 1181 )
77 00 551 839


- 77 00 546 476 
- 77 00 619 950 
- 77 00 619 949 
- 77 00 619 948 

77 00 531 302

(a)

77 03 016 005
(R 1181 ) 77 00 529 357

77 00 569 218

(a) R 1180
R 1181 



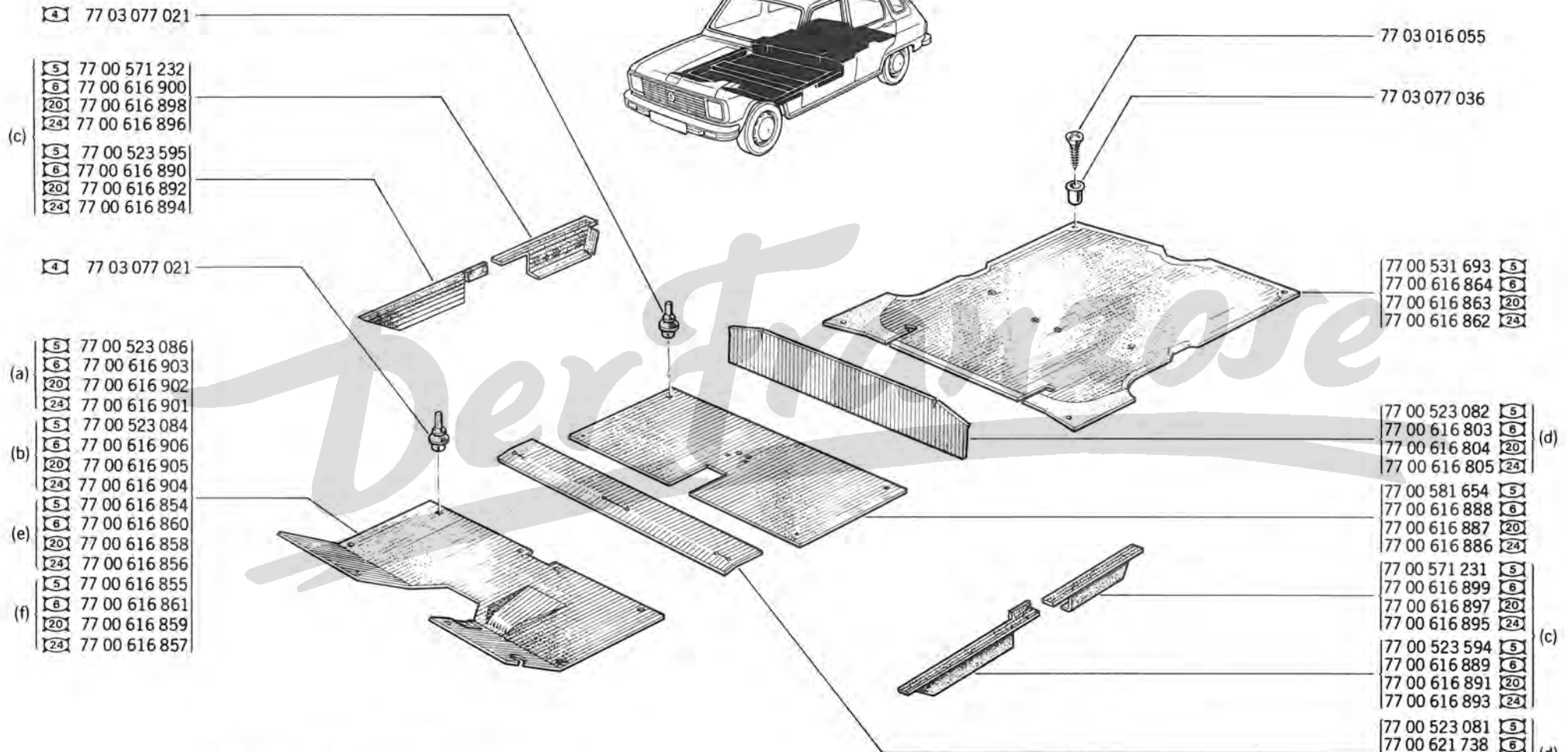
84.90

A P.R.1010



84.90

A P.R.1010



4 77 03 077 021

5 77 00 571 232
6 77 00 616 900
20 77 00 616 898
24 77 00 616 896

5 77 00 523 595
6 77 00 616 890
20 77 00 616 892
24 77 00 616 894

4 77 03 077 021

5 77 00 523 086
6 77 00 616 903
20 77 00 616 902
24 77 00 616 901

5 77 00 523 084
6 77 00 616 906
20 77 00 616 905
24 77 00 616 904

5 77 00 616 854
6 77 00 616 860
20 77 00 616 858
24 77 00 616 856

5 77 00 616 855
6 77 00 616 861
20 77 00 616 859
24 77 00 616 857

77 03 016 055

77 03 077 036

77 00 531 693 5
77 00 616 864 6
77 00 616 863 20
77 00 616 862 24

77 00 523 082 5
77 00 616 803 6
77 00 616 804 20
77 00 616 805 24

77 00 581 654 5
77 00 616 888 6
77 00 616 887 20
77 00 616 886 24

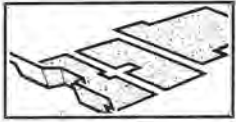
77 00 571 231 5
77 00 616 899 6
77 00 616 897 20
77 00 616 895 24

77 00 523 594 5
77 00 616 889 6
77 00 616 891 20
77 00 616 893 24

77 00 523 081 5
77 00 621 738 6
77 00 621 737 20
77 00 621 736 24

R 1180		/120
(a) R 1181		
		/570/573/574/577
R 1180		
(b) R 1181		
		/873/876
R 1180		
(c) R 1181		

(d) R 1180	/144
R 1181	/144/146
R 1180	/120
(e) R 1181	
	/100/101/102/103/120/121/122/123/144
	/146/160/166/167/232/262/267/566/578
(f) R 1181	
	/600/601/602/660



84.95

A P.R.1010



84.95

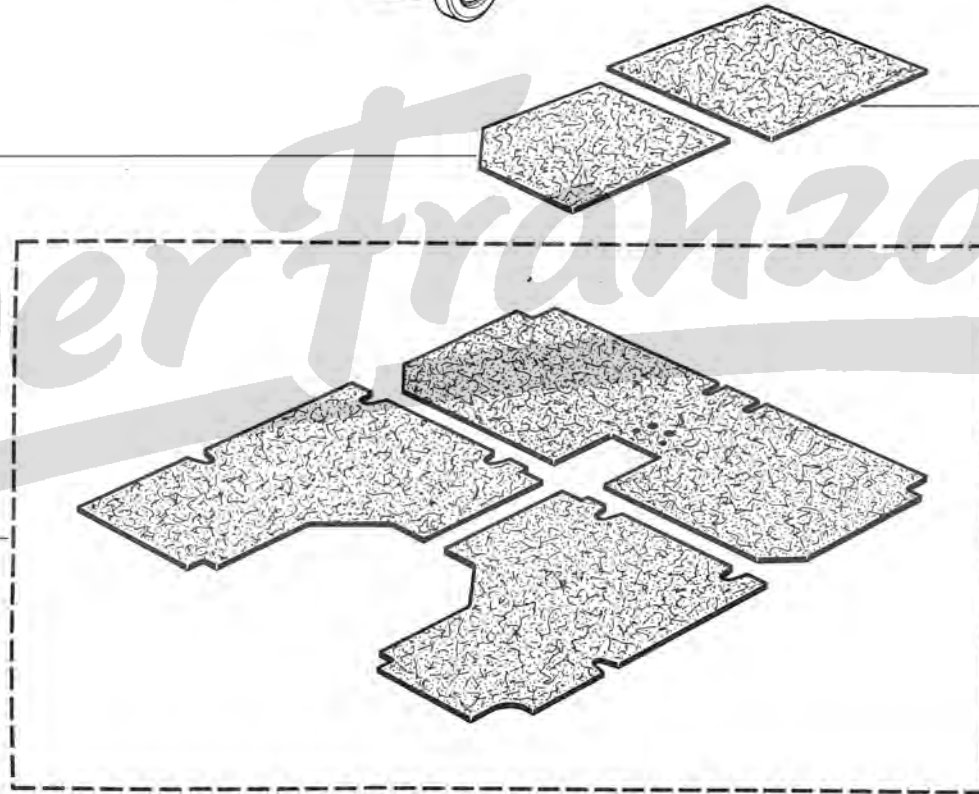
A P.R.1010



(a) 77 00 506 174

77 00 506 175 (a)

77 01 453 961



(a) R 1180 /144
R 1181 /144/146

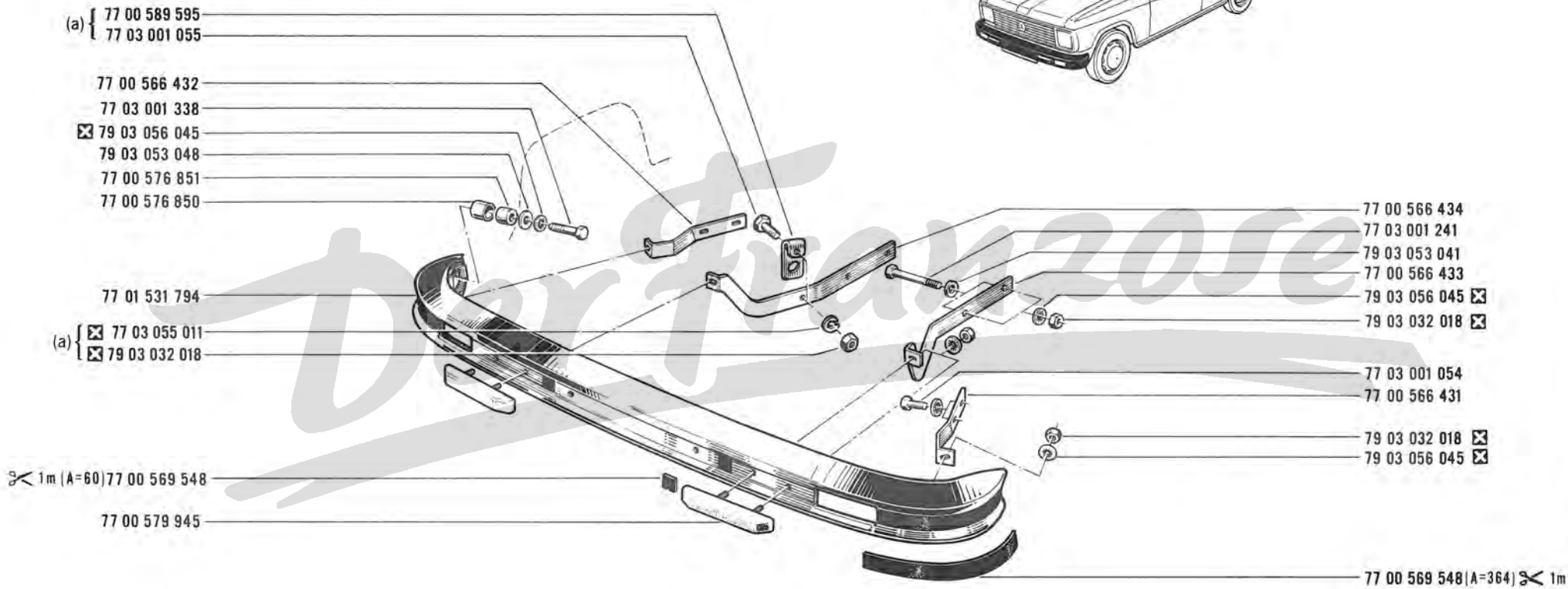


85.04

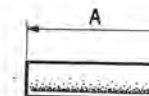
A P.R.1010

85.04

A P.R.1010



(a) F 118C
R 1181 /120



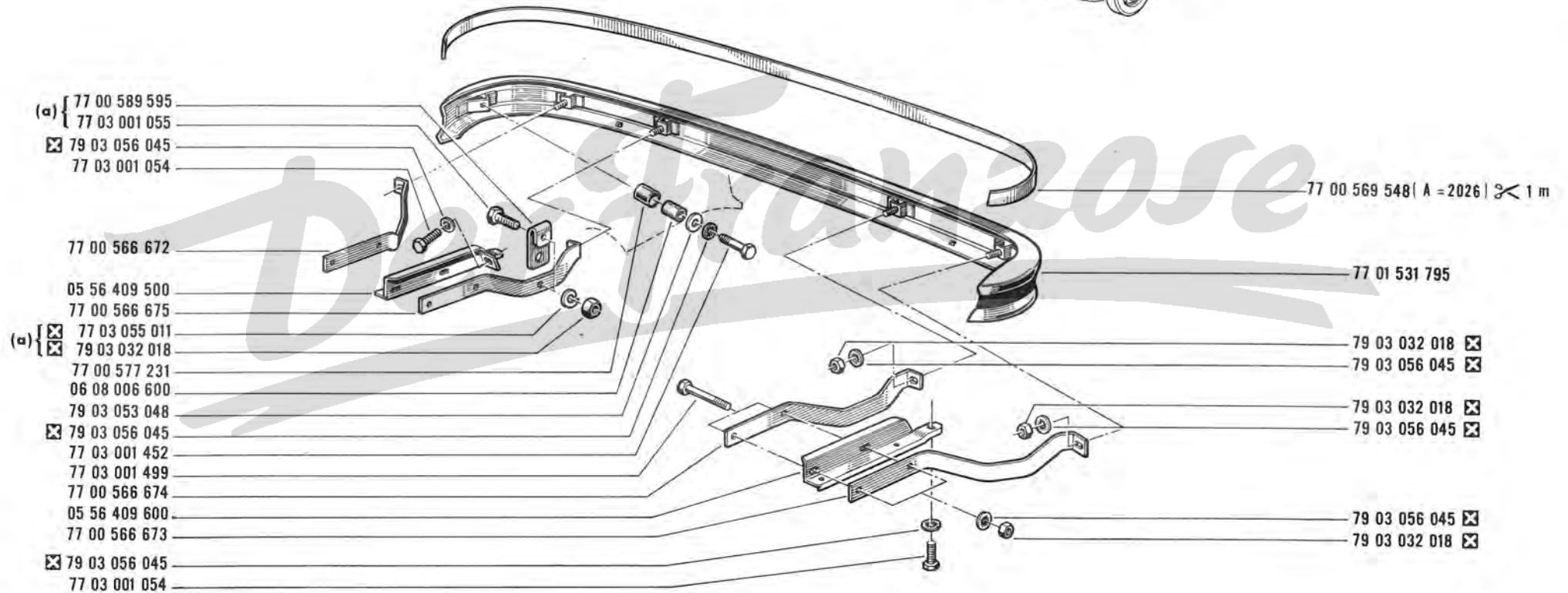


85. 11

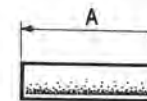
A P.R.1010

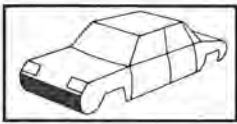
85. 11

A P.R.1010



(a)	R1180	/120
	R1181	



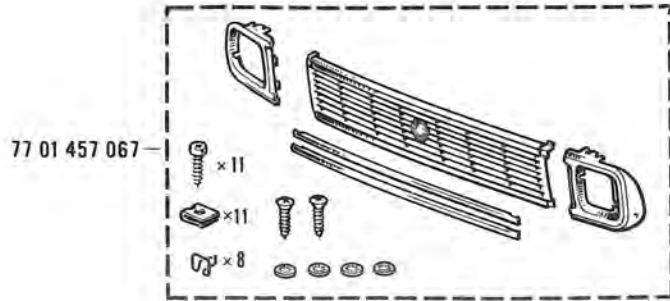
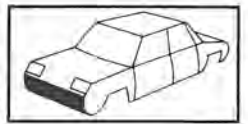


85.16

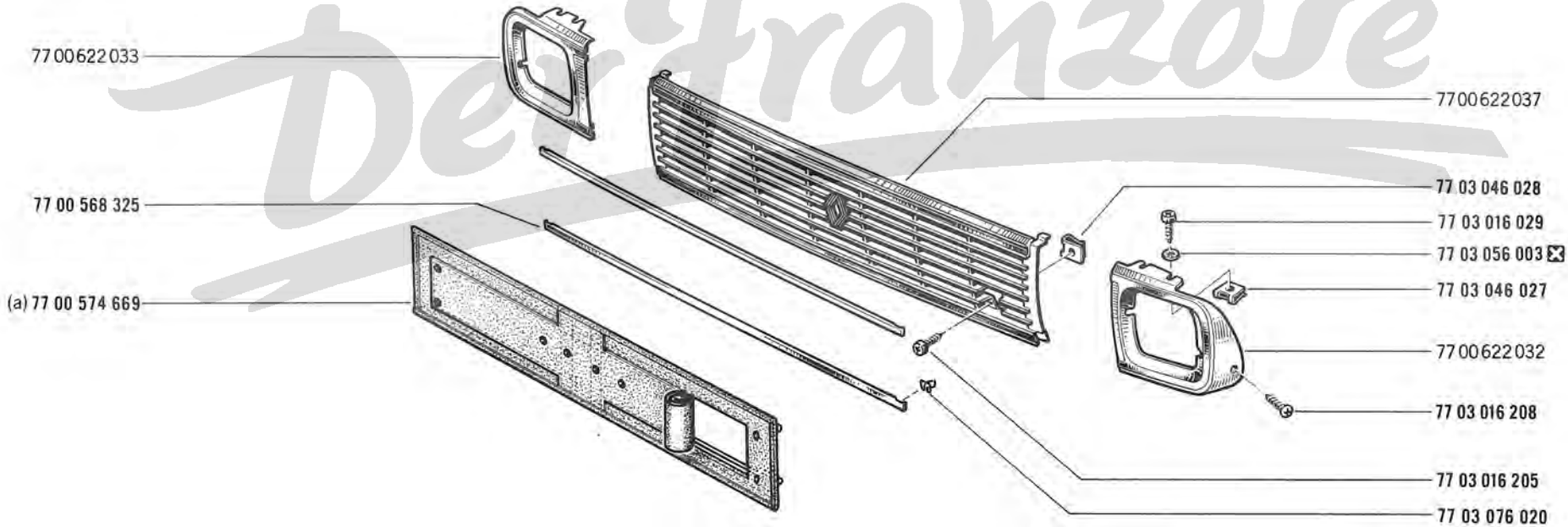
A P.R.1010

85.16

A P.R.1010



Der Franzose



	R 1180	/144
(a)	R 1181	/144/146

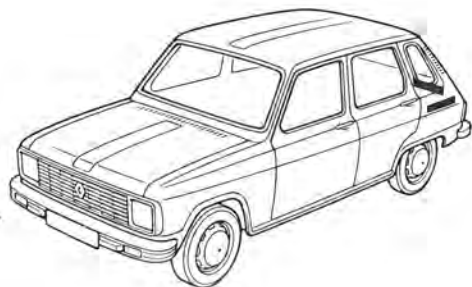


85.20

A P.R.1010

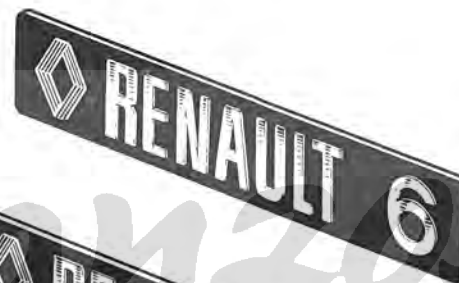
85.20

A P.R.1010



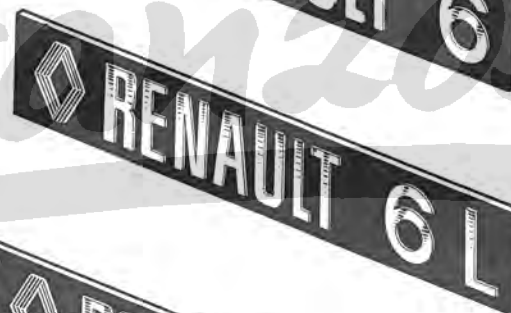
77 03 081 001

7700563455



77 03 081 001

77 00 570 618 (a)



77 00 570 619 (b)

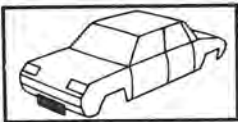


77 00 570 620 (R 1181)

(a) R1180 /120

(b) R1180 /120

R1181



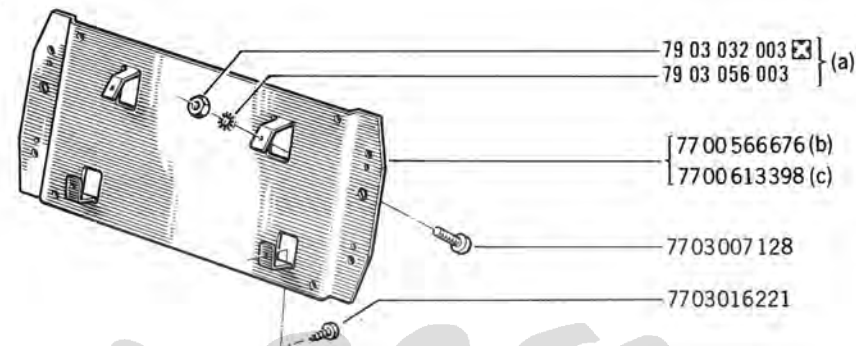
85.25

A P.R.1010



85.25

A P.R.1010



79 03 032 003 (a)
79 03 056 003

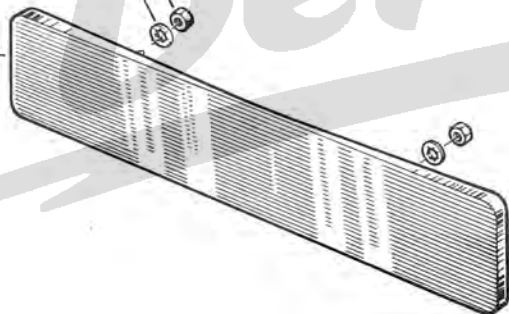
[77 00 566 676 (b)
77 00 613 398 (c)

77 03 007 128

77 03 016 221

79 03 032 009
79 03 056 039

77 00 555 963



Der Franzose

(a)	R 1180	/102/123
	R 1181	
(b)	R 1180	/123
	R 1181	
(c)	R 1180	/102
	R 1181	



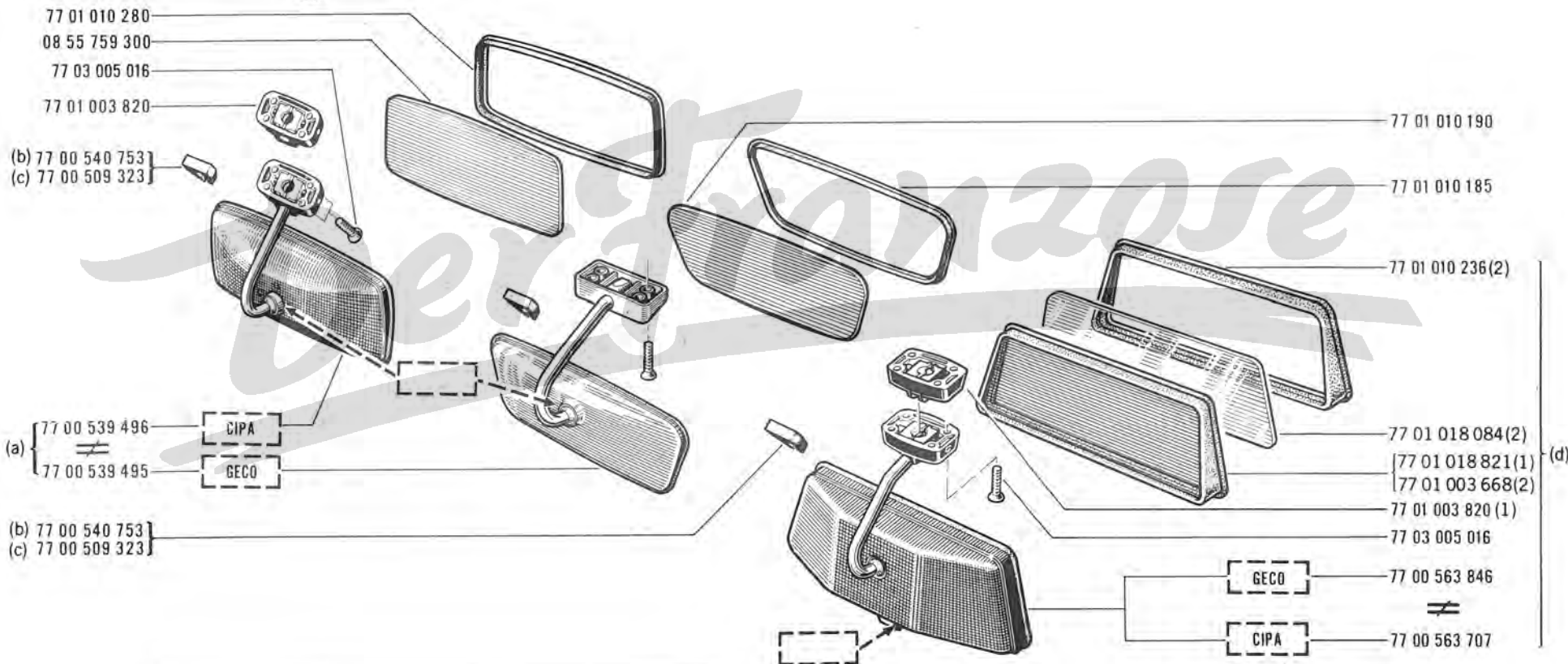
85.30

A P.R.1010

R 1180
R 1181 /146

85.30

A P.R.1010



(a)	R 1180 <input checked="" type="checkbox"/> /120
	R 1181 <input checked="" type="checkbox"/> /146
	R 1180
(b)	/100/101/102/103/120/121/122/123/144/160/166/167/232 /262/267/566/570/573/574/577/578/600/601/602/660
(c)	R 1181 /873/876
(d)	R 1180 /120
	R 1181 <input checked="" type="checkbox"/> /146

(1) <input checked="" type="checkbox"/>	CIPA
(2) <input checked="" type="checkbox"/>	GECO



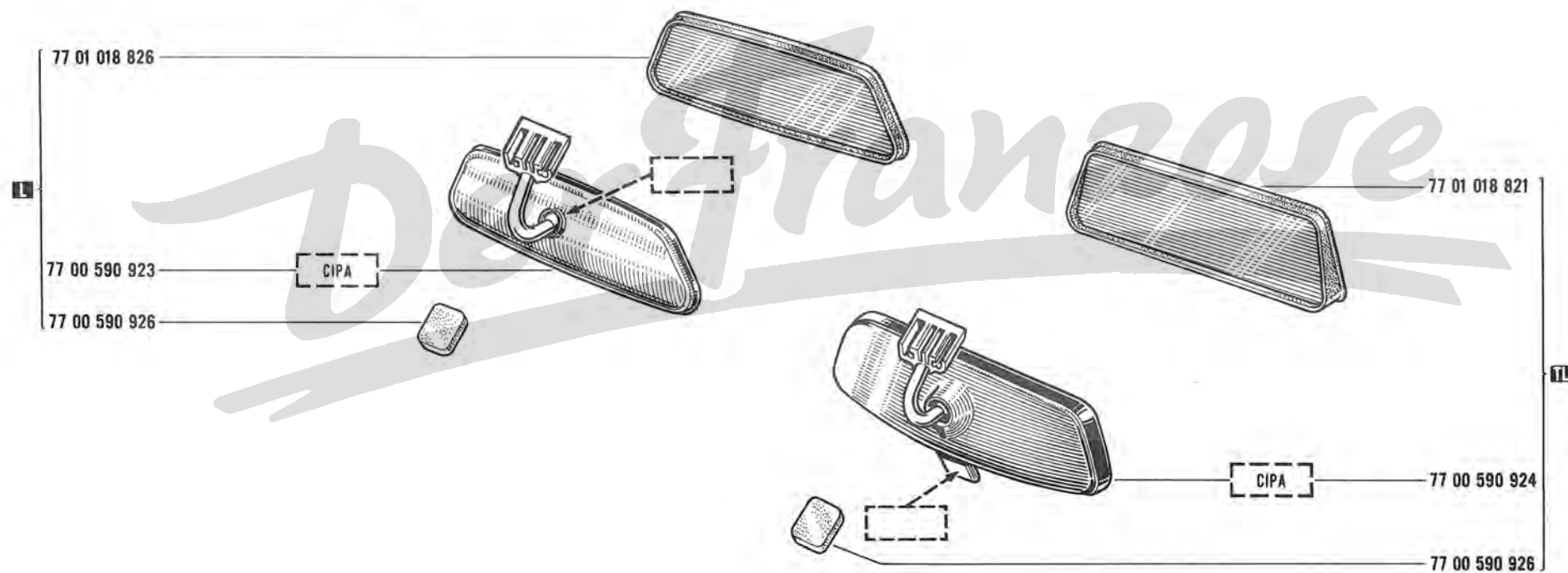
85.32

A P.R.1010

R 1181 /146

85.32

A P.R.1010



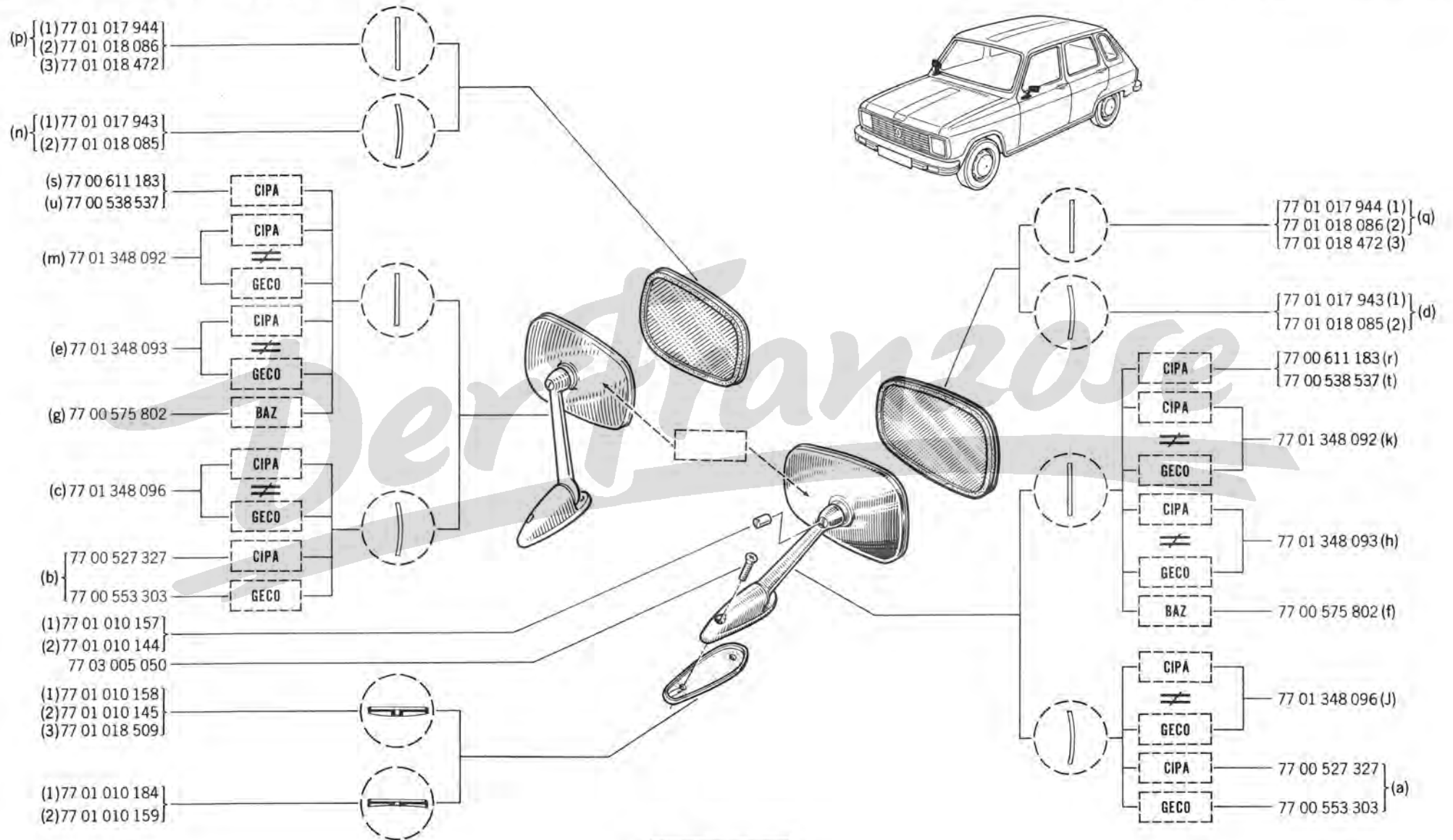


85.34.1

A P.R. 1010

85.34.1

A P.R. 1010



(1)	CIPA
(2)	GECO
(3)	BAZ











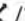
















85.34.2

A P.R. 1010



85.34.2

A P.R. 1010

- (a) R 1181  /146
- (b) R 1181  /121/146
- (c) R 1180 /121
R 1181  /121/146
- (d) R 1181 /146
- (e) R 1180 
R 1181  /600/602
- (f) R 1181  /100/101/102/103/120/121/122/123/144/167/578
- (g) R 1181  /600/602
- (h) R 1180   /120
R 1181  /100/101/102/103/120/121/122/123/144/167/578
- (j) R 1181  /146
- (k) R 1180 /120
R 1181    /146
- (m) R 1181    /660
- (n) R 1180 /121
R 1181 /121/146
- (p) R 1180 
R 1181
- (q) R 1180 
R 1181   /146
- (r) R 1181  /160/166/232/262/267/566/570/573/574/577
- (s) R 1181  /601/873/876
- (t) R 1181  /160/166/232/262/267/566/570/573/574/577
- (u) R 1181  /601/660/873/876

tor Franzose



85.35

A P.R.1010

85.35

A P.R.1010



- (c) 79 03 044 011
- 77 00 548 277
- 79 03 056 037
- 77 03 001 320
- 77 00 615 716

07 06 301 300

79 03 053 050

05 55 802 300

08 52 949 300

79 03 053 050

06 07 929 500

- (a) 77 00 520 872]
- (b) 77 00 542 797]

- 79 03 032 023
- 79 03 056 017
- 79 03 053 052
- 06 07 168 500

Der Franzose

	R 1180	/100/101/102/103/120/121/122/123/144/166/600
(a)	R 1181	
	R 1181	/146/160/167/232/262/267/601/602/660
(b)	R 1180	/566
	R 1181	/566/570/573/574/577/578/873/876
(c)	R 1180	/120

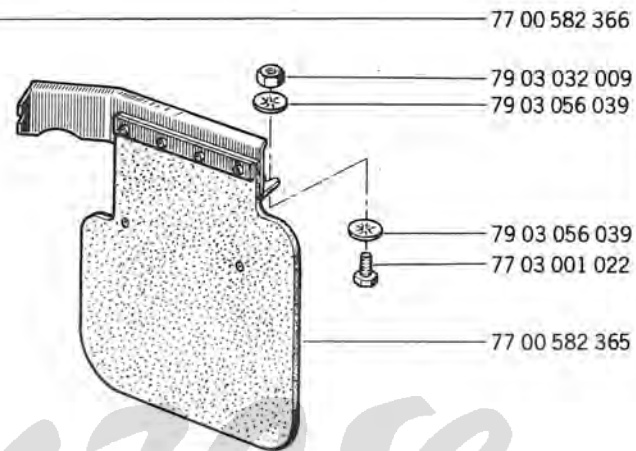
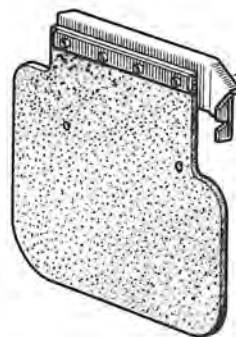


85.38

A P.R.1010

85.38

A P.R.1010



- (a) 77 03 001 118
 77 03 055 007
 79 03 032 009
 08 22 838 300

77 00 582 366

79 03 032 009

79 03 056 039

79 03 056 039

77 03 001 022

77 00 582 365

(c)

(b) 09 96 112 300

R 1180	/144/166/566
R 1181	/146/160/167/232/262/267/570
(a) R 1181	/573/574/577/578/873/876
(b) R 1180	/144/166/566
R 1180	/144
(c) R 1181	/146/232/660/873/876

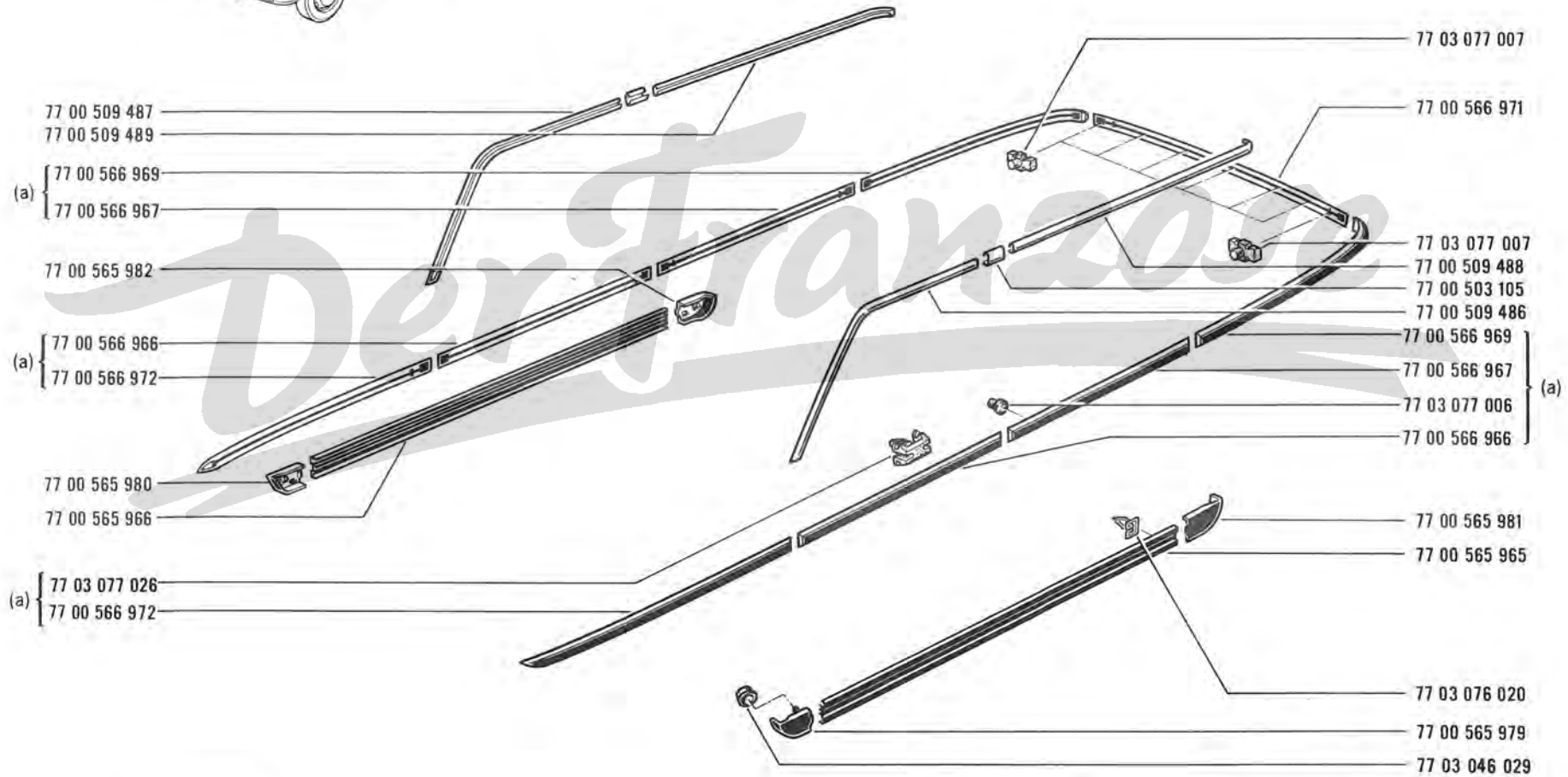


85.40

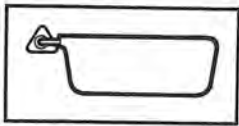
A P.R.1010

85.40

A P.R.1010



	R 1180 /120
(a)	R 1181

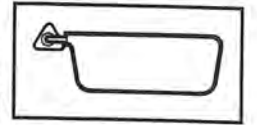


85.45

A P.R.1010

85.45

A P.R.1010



(a) 77 01 008 973

77 03 016 025

08 53 523 300

77 01 016 320

(b) 77 01 016 642

(R 1181) 77 01 016 321

77 01 008 973 (a)

77 01 016 321(b)

77 03 016 025

77 01 016 320

08 53 523 300

77 01 016 643() R 1181

(a)	R 118C		/120
	R 1181		
(b)	R 118C		/120
	R 1181		

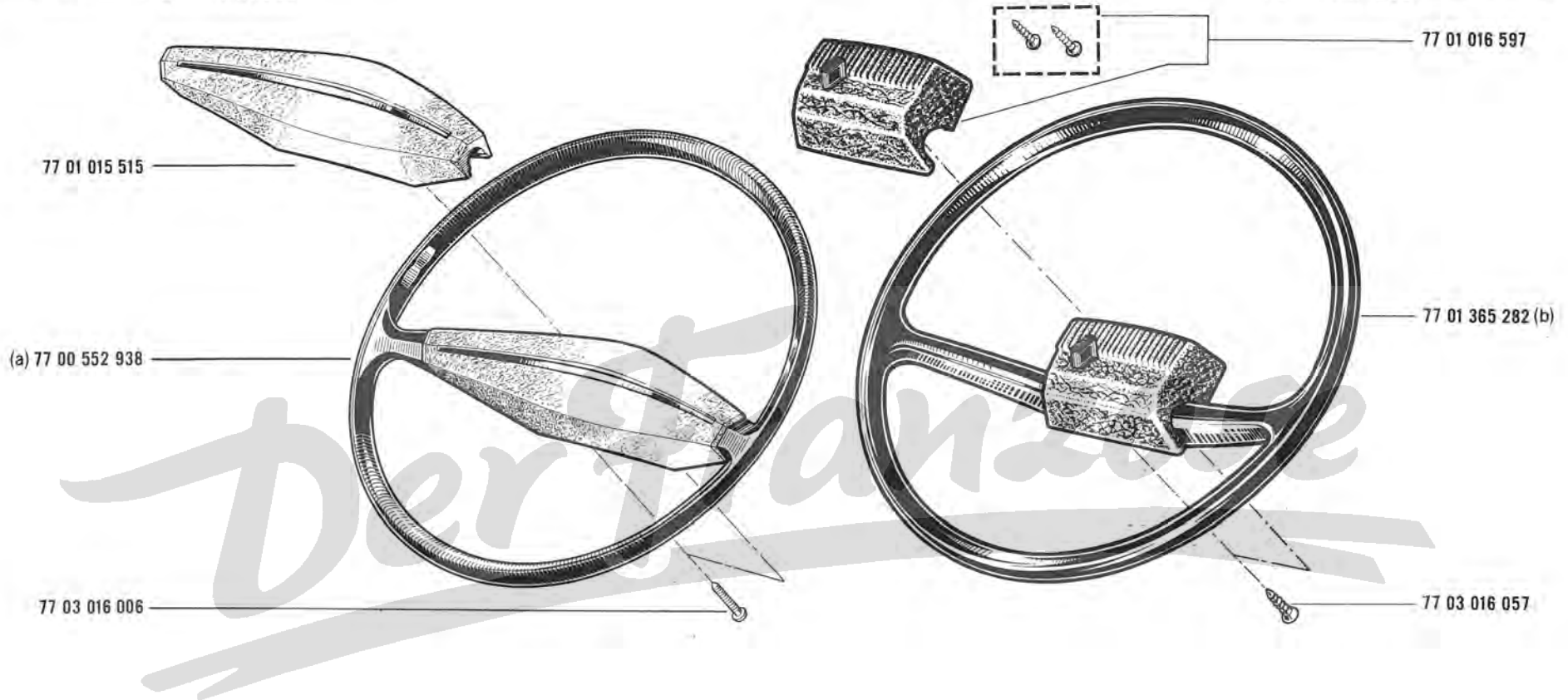




85.48

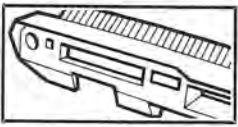
A P.R.1010

85.48

A P.R.1010



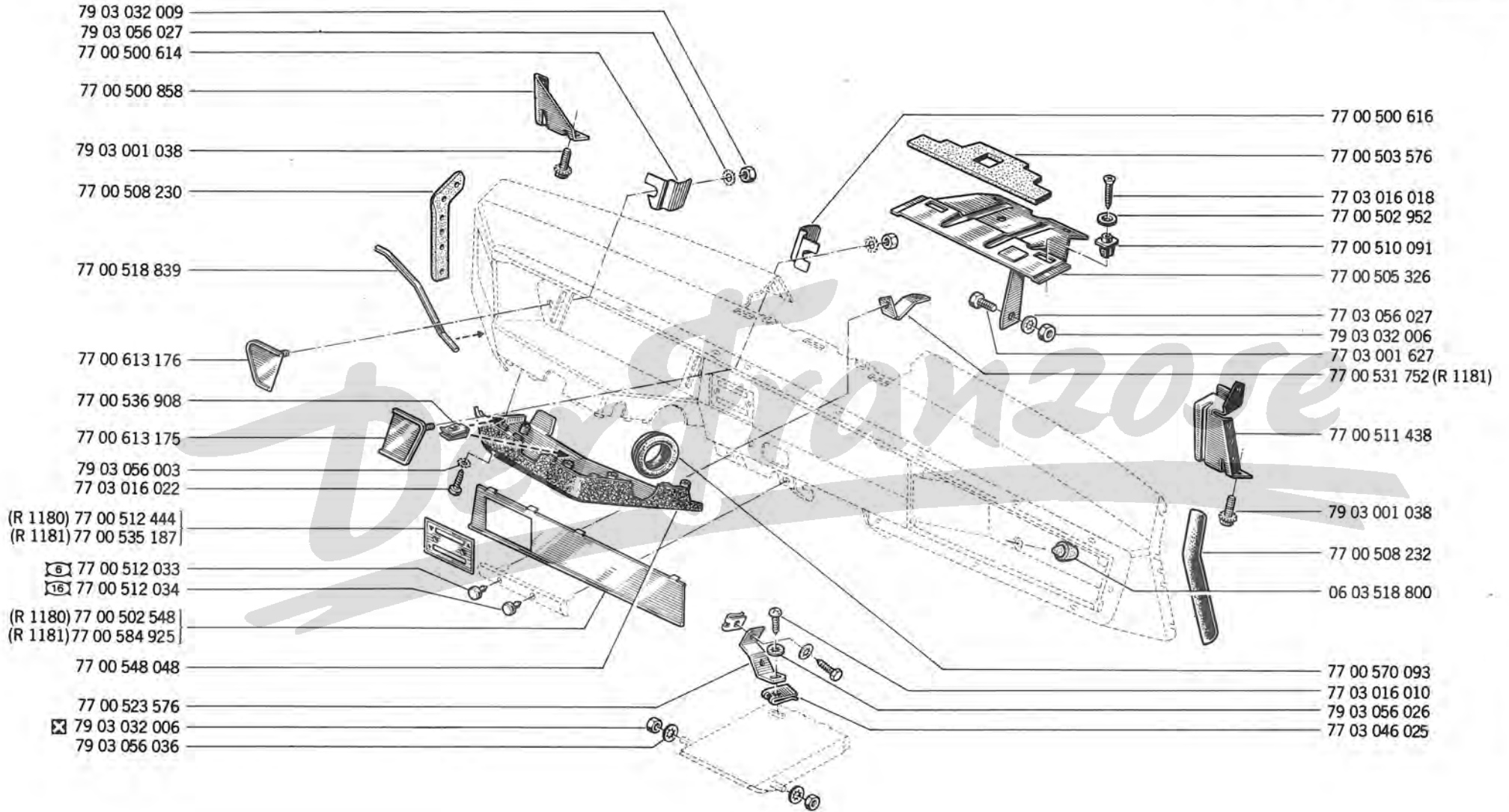
	R 1180	/100/166/566/600
(a)	R 1181	 /100/146/166/566/600/601/602/873/876
	R 1180	/101/102/103/120/121/122/123/144
(b)	R 1181	 /101/102/103/120/121/122/123/144/160/167 /232/262/267/570/573/574/577/578

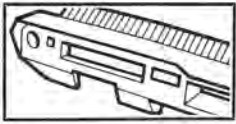


85.50
A P.R.1010



85.50
A P.R.1010

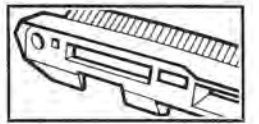




85.53
A P.R.1010



85.53
A P.R.1010



08 54 690 700

77 01 004 162

77 00 536 908

77 00 586 293 (a)
77 00 616 969 (b)

77 01 004 163

08 54 690 700

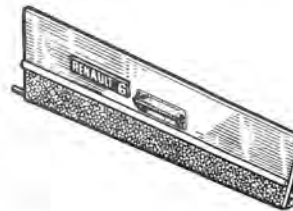
77 01 004 161

77 01 017 560 (a)
77 01 017 561 (b)

77 01 004 160

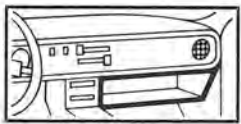
77 00 575 202

Der Franzose



RENAULT 6

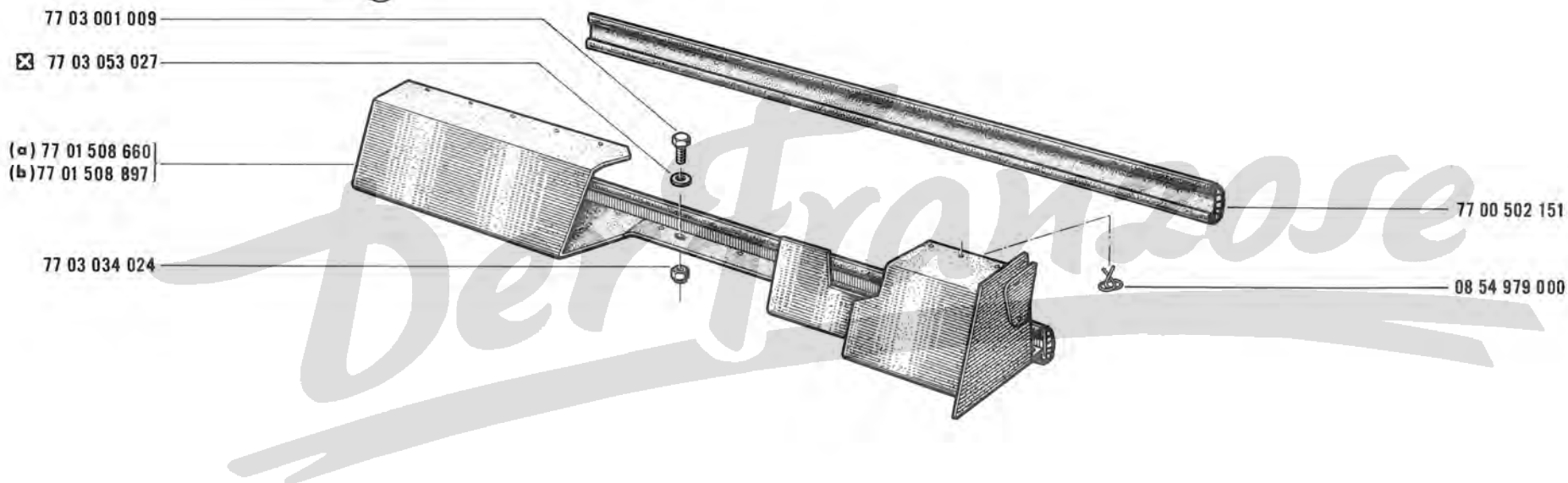
(a)	R 1180	☑	/120
(b)	R 1180		/120
	R 1181		



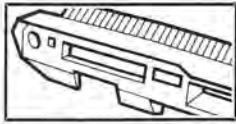
85.55
A P.R.1010



85.55
A P.R.1010



	R 1180	/100/101/102/103/120/121/122/123/166/566
(a)	R 1181	/160/167/232/262/267/570/573/574/577
	R 1181	/578
(b)	R 1180	/144
	R 1181	/144/146



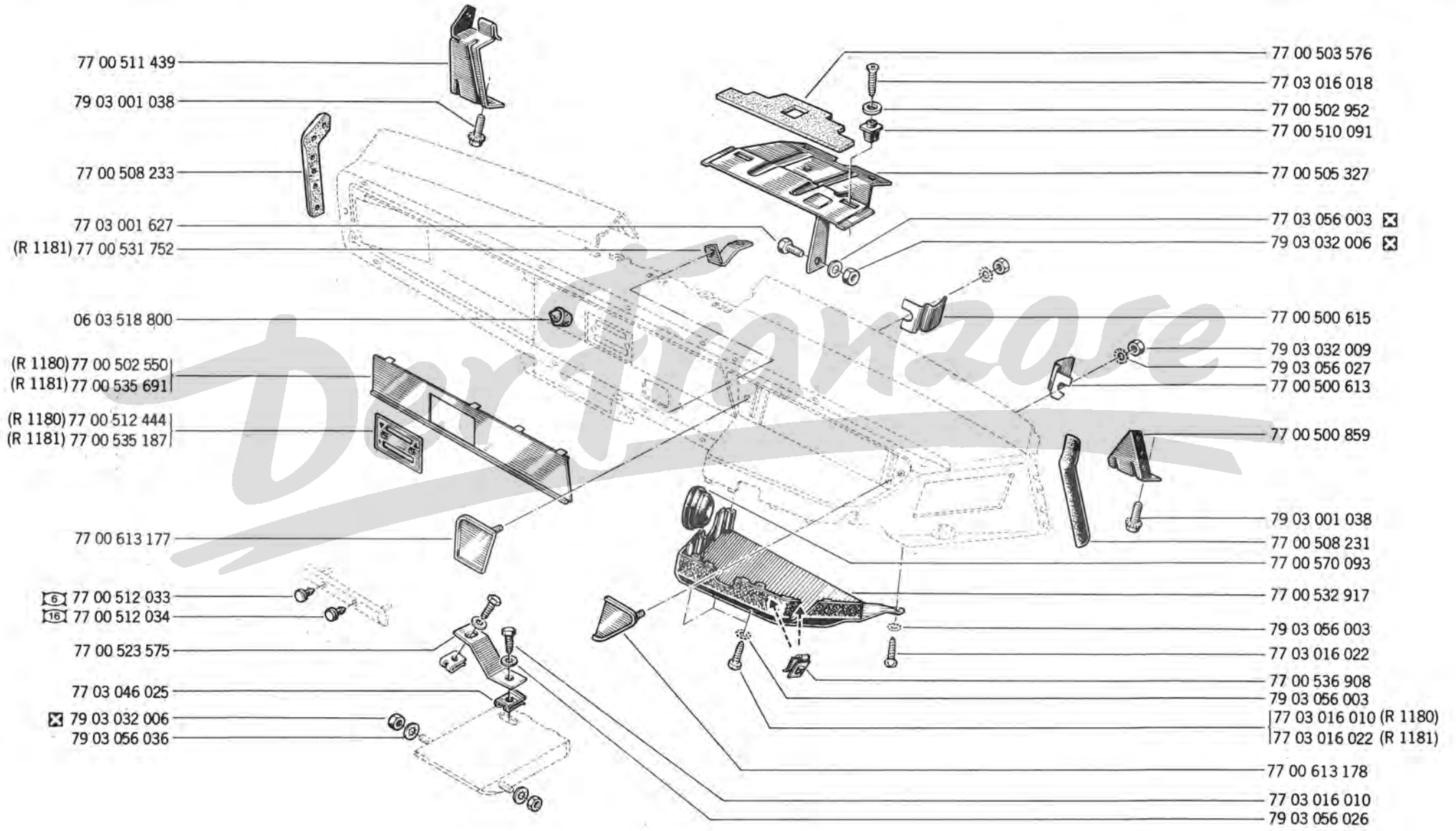
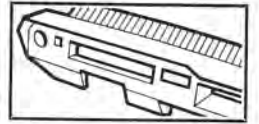
85.60

A P.R.1010



85.60

A P.R.1010





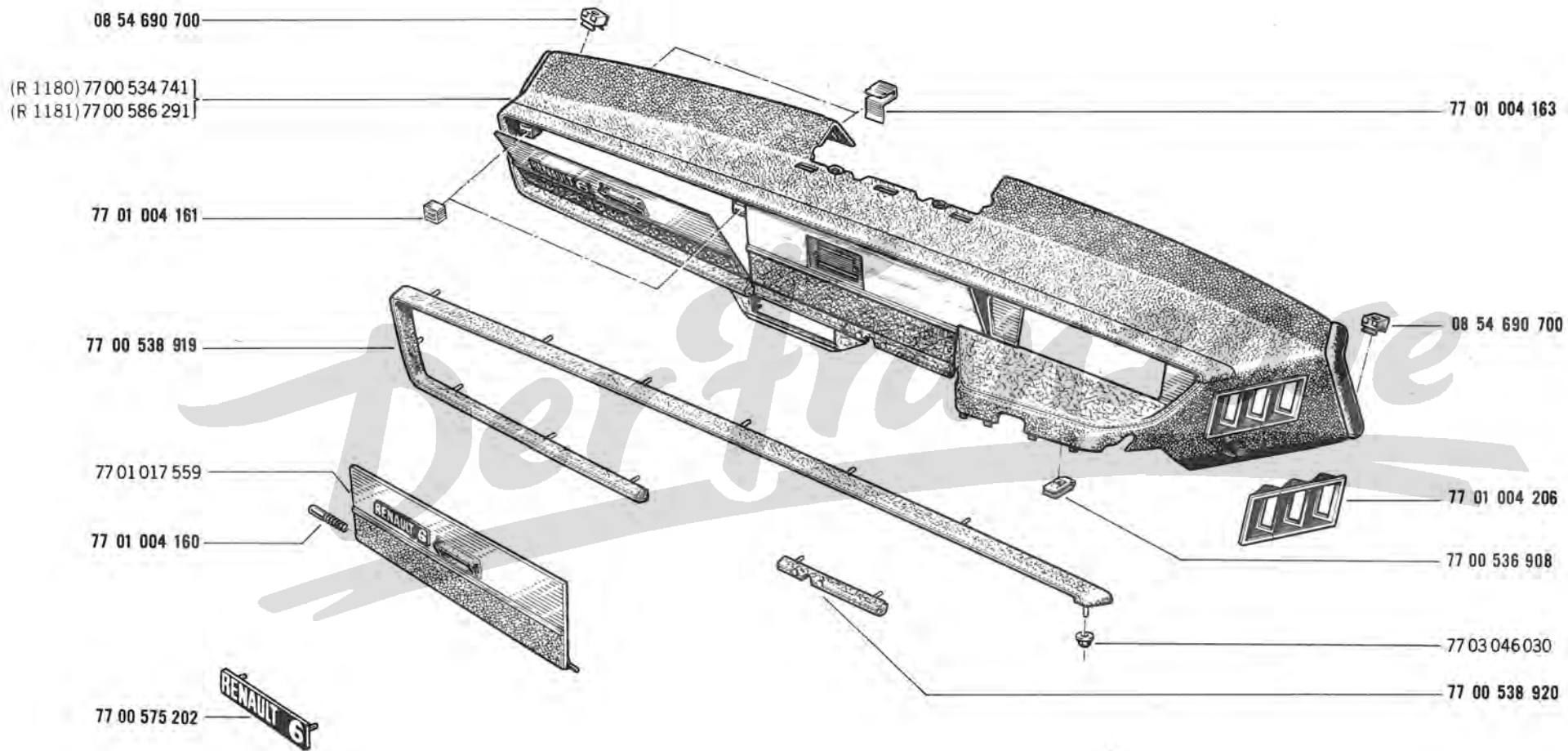
85.63

A P.R.1010



85.63

A P.R.1010

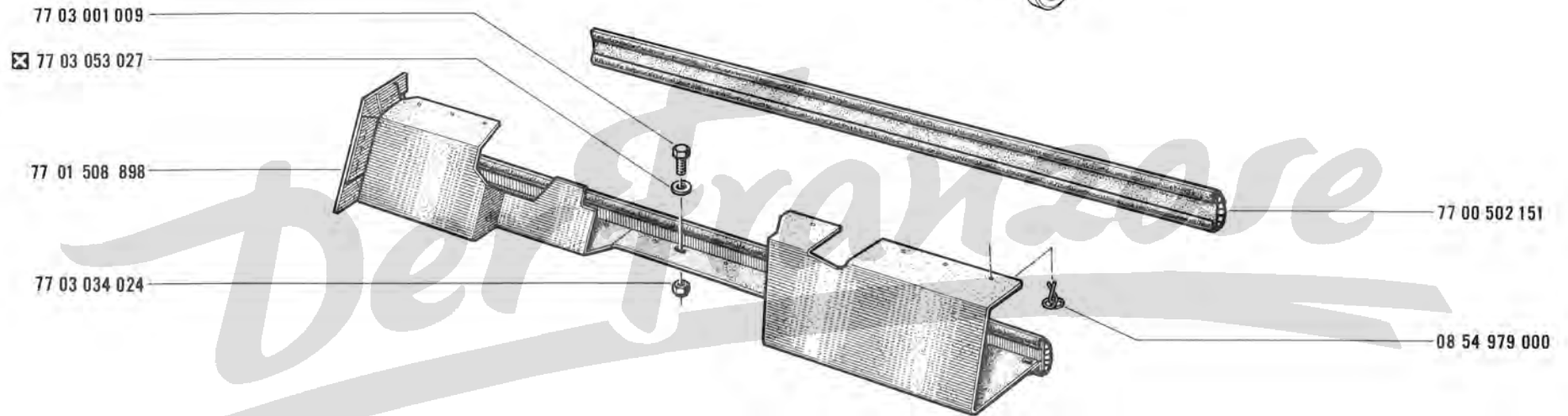


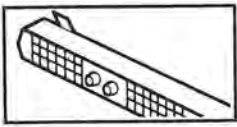


85.65
A P.R.1010



85.65
A P.R.1010



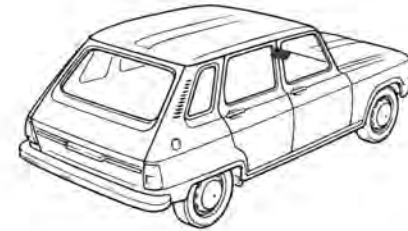
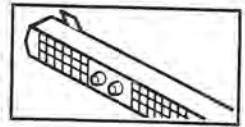


85.68

A P.R.1010

85.68

A P.R.1010



| ▶ 15000 (A=580) 08 57 678 400

77 00 510 070

77 00 519 880

08 21 796 500

77 00 525 079

77 03 001 524

08 21 796 600

08 57 733 300

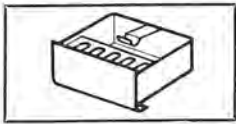
77 00 517 108

77 00 500 225

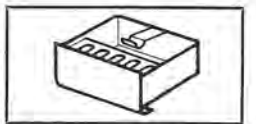
77 00 503 211

03 54 335 500 }
03 54 340 100 }

Der Franzose



85.70
A P.R.1010



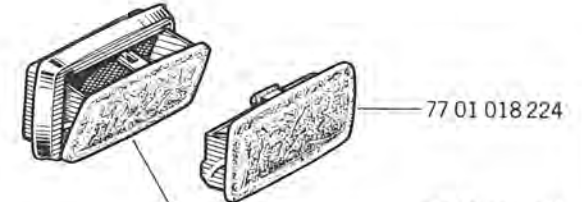
85.70
A P.R.1010



77 00 524 350
77 03 016 103

77 01 003 626

77 00 502 113
77 00 555 232

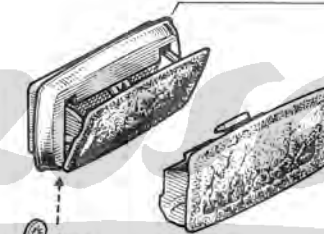


77 01 018 224

77 00 584 879

~~77 00 557 577~~

77 00 557 577



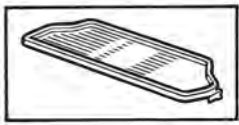
77 01 013 133

77 03 016 020

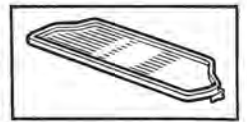
79 03 056 035

(a)

(a) R 1180 /120
R 1181



85.75
A P.R.1010

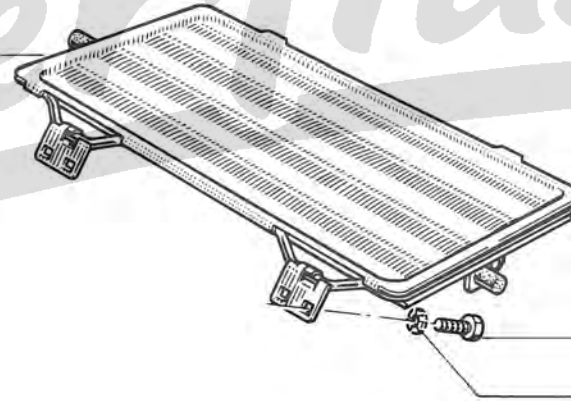


85.75
A P.R.1010



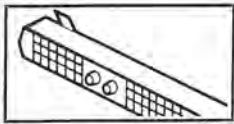
- 5 77 00 612 574
- 6 77 00 625 216
- 20 77 00 625 215
- 24 77 00 625 217

Dex Franzose



77 03 001 320

79 03 056 027

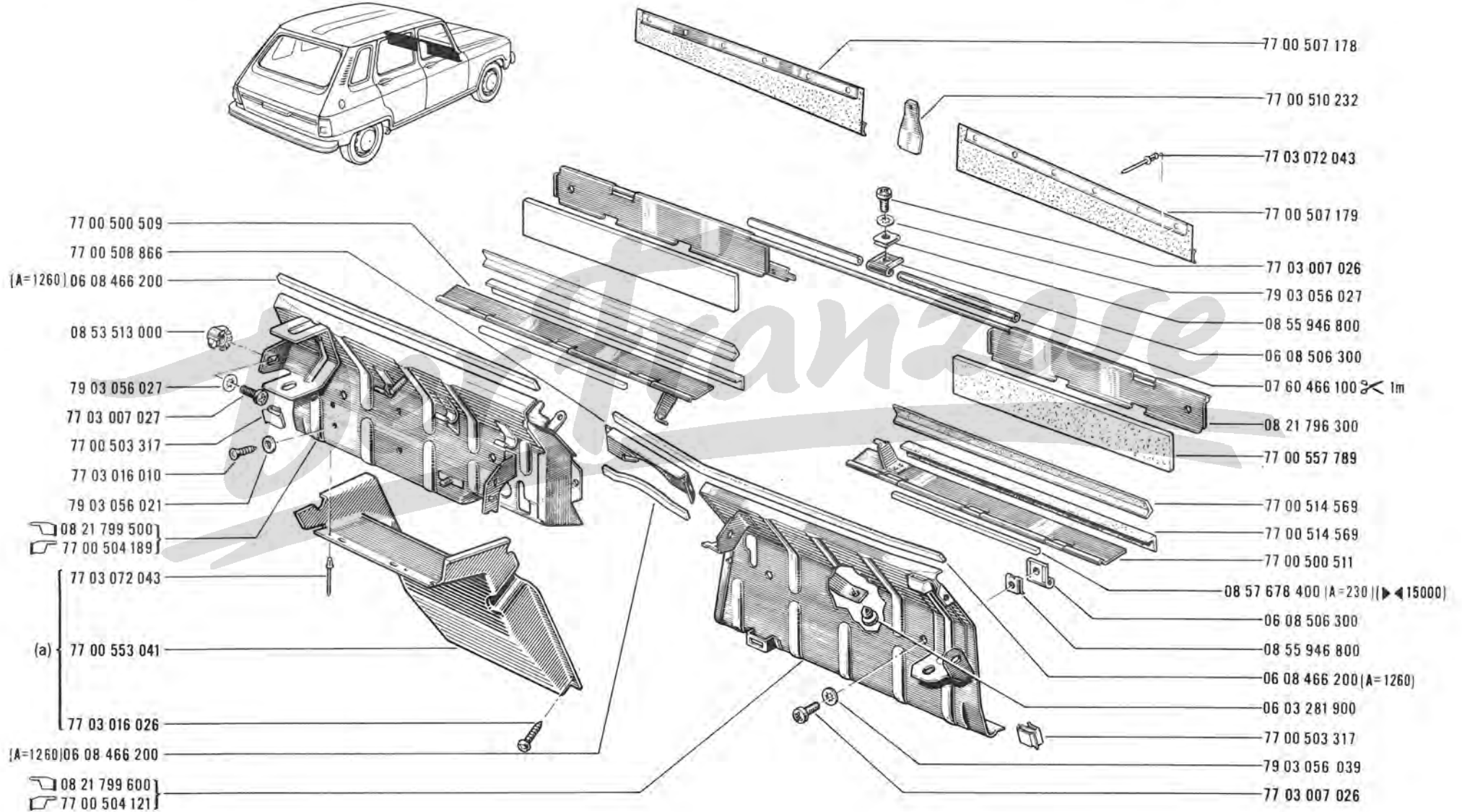
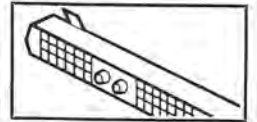


85.80

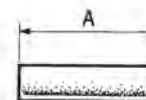
A P.R.1010

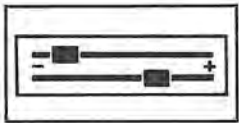
85.80

A P.R.1010



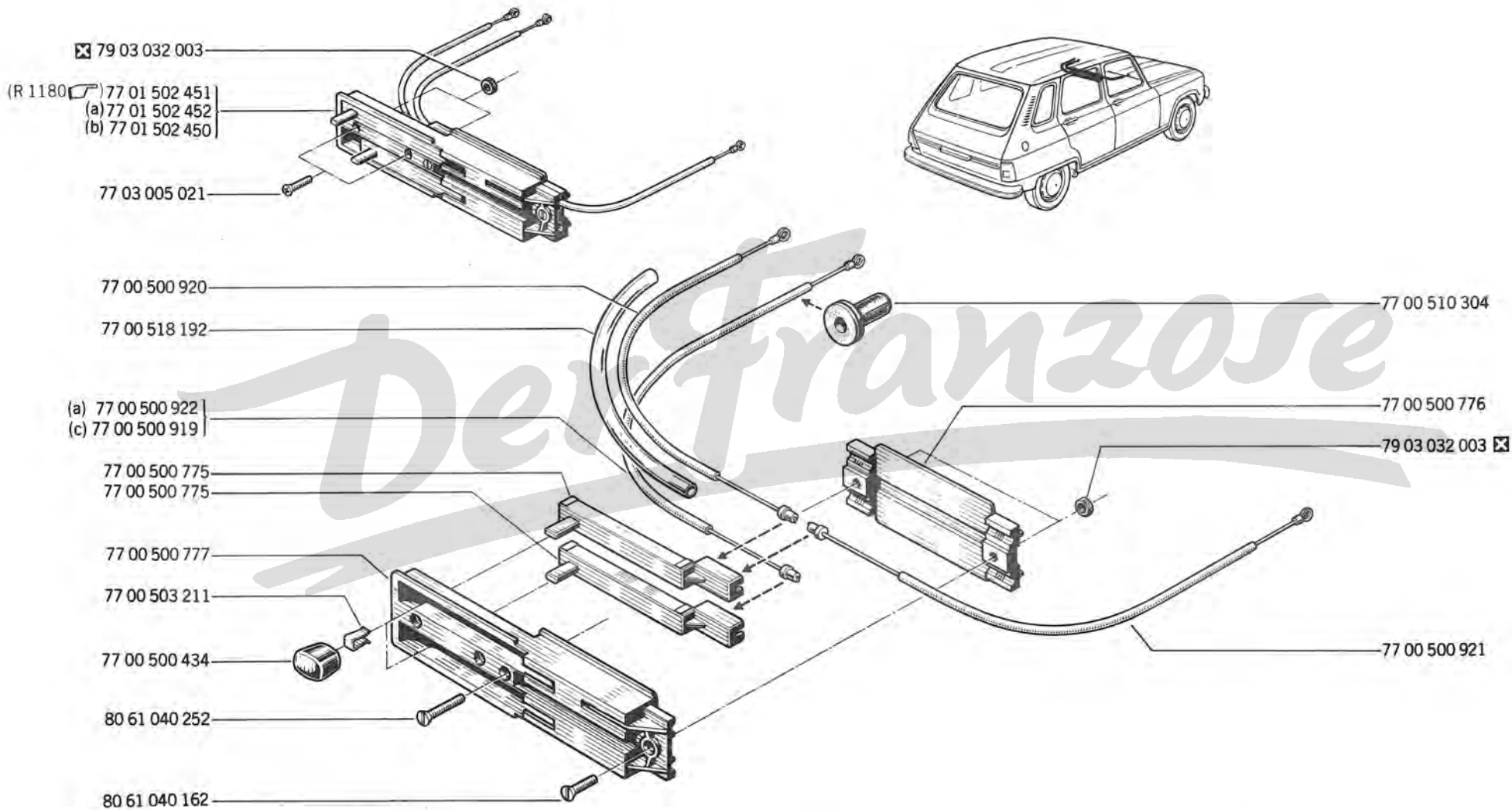
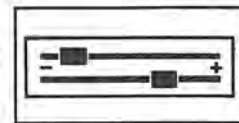
(a)	R 1180 /144
	R 1181 /144/146





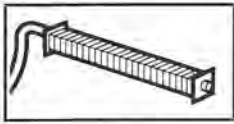
85.85
A P.R.1010

85.85
A P.R.1010



(a)	R 1180 /144
	R 1181 /144/146
(b)	R 1180 /100/101/102/103/120/121/122/123/166/566
	R 1181 /100/101/102/103/120/121/122/123/160/166/167/232/262/267/566/570/573/574/577/578/600/601/602/660/873/876

(c)	R 1180 /100/101/102/103/120/121/122/123/166/566/600
	R 1181 /100/101/102/103/120/121/122/123/160/166/167/232/262/267/566/570/573/574/577/578/600/601/602/660/873/876



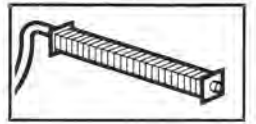
85.90

A P.R.1010

R 1180

85.90

A P.R.1010



79 03 056 039
77 03 001 321

77 00 518 214

77 00 508 817
77 03 044 025

77 00 534 080 } (a)
77 00 571 270 }

77 00 518 589
77 00 518 588
77 00 518 211

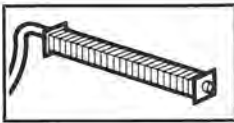
(a) 77 00 571 070

(b) 77 00 508 816

77 00 503 575

(a) R 1180 /100/101/102/103/120/123/166/566/600

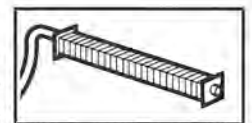
(b) R 1180 /121/122/144



85.92
A P.R.1010

R 1181

85.92
A P.R.1010



77 03 044 025
77 00 508 817

(a) 77 00 528 533
(b) 77 00 518 211

77 00 518 589

77 00 518 588

79 03 056 039

77 03 001 321

(a) 77 00 523 868
(b) 77 00 522 941

77 00 571 390 (a)
77 00 522 940 (b)

77 03 001 020

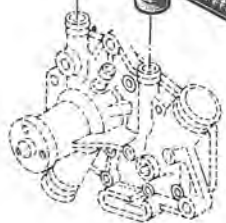
77 03 078 027

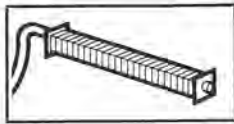
79 03 056 039

79 03 032 009

(a) R 1181	/100/101/102/103/120/121/122/123/160/166/167/232/262/267 /566/570/573/574/577/578/600/601/602/660/873/876
(b) R 1181	/144/146

Der Franzose



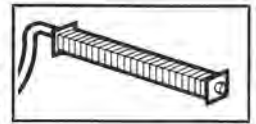


85.95

A PR.1010

85.95

A PR.1010



(a) 77 00 612 422
(c) 77 00 612 420

(c) 77 01 516 767
(d) 77 01 516 759

77 00 518 212

77 00 518 213

(c) 77 01 516 766
(d) 77 01 516 757

(a) 77 00 501 876
(b) 77 00 513 184

79 03 056 036

77 03 001 318

77 03 001 627

77 00 522 938

77 00 522 943

77 03 005 030

79 03 032 006 ☒

79 03 056 036

50 03 066 010 ☒

77 03 032 061

79 03 053 169

77 03 061 019

77 03 061 019

05 56 228 700

77 00 525 305

77 00 525 691

77 00 533 413

77 00 511 278

77 00 612 423 (a)

77 00 612 421 (c)

(a) R 1180 /144

R 1181 /144/146

R 1180 /100/101/102/103/120/121/122/123/166/566/600

(b) R 1181 /100/101/102/103/120/121/122/123/160/166/167/232/262/267

/566/570/573/574/577/578/600/601/602/660/873/876

(c) R 1180 /100/101/102/103/120/121/122/123/166/566/600

(d) R 1181 /100/101/102/103/120/121/122/123/160/166/167/232/262/267

/566/570/573/574/577/578/600/601/602/660/873/876



85.97

A P.R.1010

R 1180 /100/101/103/120/121/122/123/144/166/566/600

R 1181 /100/101/103/120/121/122/123/144/146/566/600/602
/167

85.97

A P.R.1010



- (a) 77 01 000 954
- (b) (h) 77 00 613 498
- (c) 77 01 000 957
- 77 00 547 334
- 77 01 000 955

- (b) (h) 77 03 061 041

- (a) (e) 77 01 000 954

- (c) 77 01 000 955

- (b) (h) 77 03 061 041

- (a) 77 01 000 953

- (d) (h) 77 01 000 961

- (a) 77 00 570 675

- (b) (h) 77 00 551 769

- (c) 77 00 584 589

- (d) (h) 77 01 000 964

- 79 03 056 048

- (d) 77 00 576 766

- 77 00 566 068

- (d) (h) 79 03 056 048

- 77 01 000 961

- 77 01 000 957

- (a) 77 01 000 957

- 77 01 000 955

- 77 01 000 954

- 77 01 000 954

- 77 01 000 953

- (d) (h) 77 01 000 955

- 77 01 000 954

- 77 01 000 954

- (c) 77 01 000 953

- 77 01 000 953

- (c) 77 00 576 227

(a) R 1180 /100/101/103/120/121/123/144/166/566

R 1181 /100/101/103/120/121/123/144/166/566/602

(b) R 1180 /122

R 1181

(c) R 1181 /146

(d) R 1180 /122

R 1181 /122/146

(e) R 1180 /100/101/103/120/121/123/144/166/566

R 1181 /100/101/103/120/121/123/144/146/166/566/602

(f) R 1180 /600

R 1181

77 00 612 485

77 01 000 964

79 03 056 048

(c)

77 00 569 046

(c)

77 00 616 411

(a)

77 00 589 407

77 00 613 904

77 00 583 466

(b)

(f)

(g)

77 01 000 964

79 03 056 048

77 00 582 038

(g) R 1180 /100/101/103/120/121/123

R 1181 /100/101/103/120/121/123/167

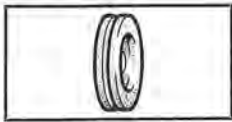
R 1180 /600

R 1181

(h) R 1180 /100/101/103/121/123

R 1181 /167

R 1181 /167

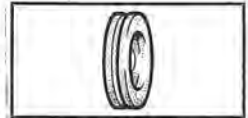


90.10

C P.R.

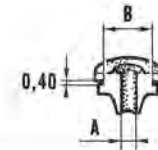
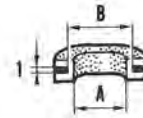
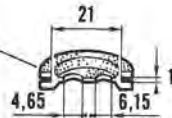
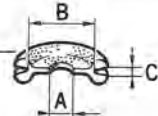
90.10

C P.R.



77 00 519 834

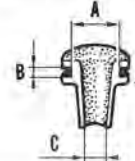
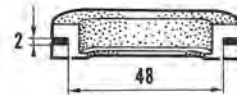
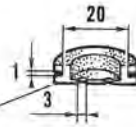
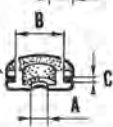
(A=7)|(B=20)|(C=2) { † 77 01 017 714
08 54 371 600
(B=35)|(C=2) 77 03 073 037



{ 77 00 544 683 (A=4,70) (B=15,20)
05 56 346 200 (A=5,50) (B=16)

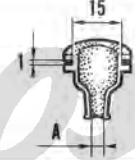
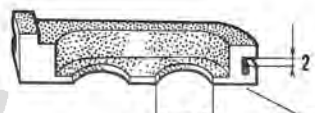
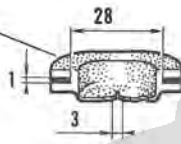
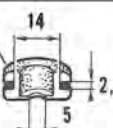
{ 77 03 073 023 (A=16)|(B=20)
05 54 320 500 (A=24)|(B=28)
06 03 515 000

(A=3)|(B=15)|(C=2) 06 03 540 500
(A=5)|(B=15)|(C=2) 06 02 998 400
(A=6)|(B=21)|(C=2,50) 06 08 526 700
(A=7)|(B=16)|(C=2,50) 77 00 529 621



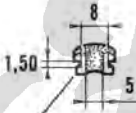
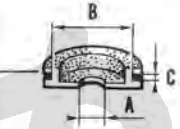
{ 06 07 208 800 (A=15)|(B=1)|(C=7)
77 00 532 903 (A=14)|(B=2,50)|(C=7)
77 03 073 045 (A=15)|(B=3)|(C=6,50)
77 03 073 043 (A=15)|(B=1,50)|(C=6,50)
77 03 073 044 (A=15)|(B=1,50)|(C=5)

77 03 073 001
77 00 555 339
77 00 512 078



77 00 611 596

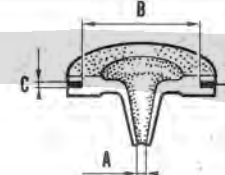
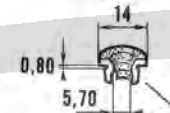
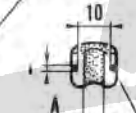
(A=10)|(B=40)|(C=3) 06 06 294 100
(A=12)|(B=21)|(C=1) 06 08 371 000
(A=3)|(B=21)|(C=1) 06 07 542 600
(A=8)|(B=21)|(C=1) 06 03 437 000
(A=8)|(B=25)|(C=2) 06 05 389 800
(A=5,50)|(B=21)|(C=1) 06 07 409 100
(A=5)|(B=25)|(C=2) 05 49 034 700
(A=10)|(B=40)|(C=1,50) 06 06 033 300
(A=12)|(B=22)|(C=0,70) 06 07 088 500
(A=3)|(B=15)|(C=0,70) 06 07 088 600
(A=16)|(B=35)|(C=1,50) 06 05 722 800
(A=12)|(B=25)|(C=2) 06 05 627 100
(A=25)|(B=35)|(C=0,70) 06 07 088 400
(A=25)|(B=45)|(C=0,70) 06 07 088 300



{ 77 03 073 017 (A=2,50)
77 03 073 010 (A=4,20)

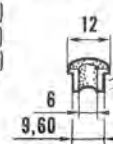
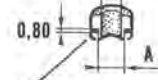
77 03 073 039

(A=18) 77 00 555 211
(A=24) 06 08 384 100



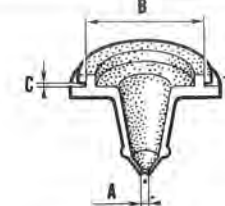
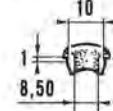
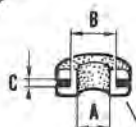
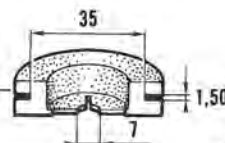
{ 77 00 532 125 (A=2,60)|(B=36)|(C=1)
77 00 544 923 (A=5) (B=21) (C=1)

06 07 088 800
06 07 470 200



77 01 016 511
08 70 000 700

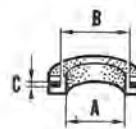
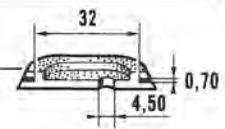
77 00 537 242



77 03 073 030 (A=2)|(B=36)|(C=1)

(A=8) { † 77 01 014 784
08 53 703 100
(A=9) 77 01 002 910

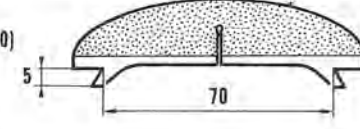
77 00 548 075



{ 77 00 539 203 (A=10)|(B=14)|(C=2)
05 48 395 700 (A=10)|(B=15)|(C=1,50)
06 07 093 500 (A=4,10)|(B=10,50)|(C=1,30)
79 03 073 018 (A=7)|(B=10)|(C=1,50)

77 00 508 926

{ 77 03 073 015 (A=17) (B=21) (C=1)
06 08 262 500 (A=31) (B=38) (C=4)
77 03 073 007 (A=16) (B=20) (C=4)
06 08 168 900 (A=26) (B=33) (C=4)



77 03 073 005



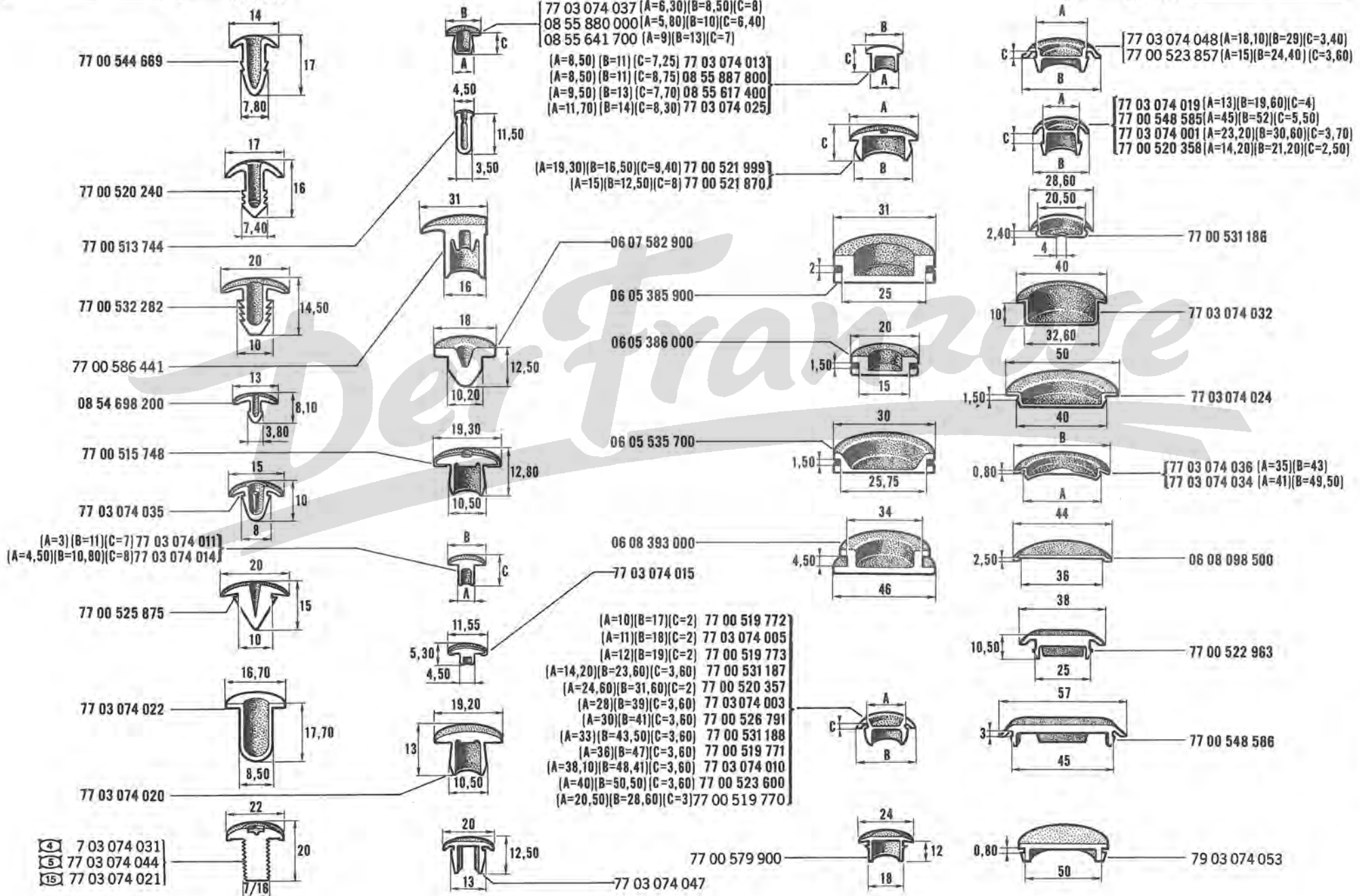
90.15

C P.R. ...



90.15

C P.R. ...



- 4 7 03 074 031
- 5 77 03 074 044
- 15 77 03 074 021



90.20

D P.R. ...

- (A=0,50 ⇨ 2,50) (B=3) (C=12) 77 00 501 450
- (A=0,60 ⇨ 1) (B=4,30) (C=12) 77 03 078 017
- (A=0,70 ⇨ 0,80) (B=5) (C=12) 08 54 357 200
- (A=0,50 ⇨ 0,60) (B=9) (C=12) 08 54 771 300
- (A=1,40 ⇨ 1,90) (B=10) (C=14) 08 54 423 700
- (A=1,20) (B=12) (C=14) 77 01 014 410
- (A=0,90 ⇨ 1,50) (B=13,50) (C=15) 08 55 502 700
- (A=2) ⇨ 2,20) (B=14,50) (C=14) 08 54 880 500
- (A=0,80 ⇨ 1,20) (B=16,50) (C=14) 08 55 801 500
- (A=0,50 ⇨ 2,50) (B=2,80) (C=12) 77 00 501 450
- (A=0,70 ⇨ 2,10) (B=6) (C=12) 77 03 078 016
- (A=2,50) (B=12) (C=14) † 77 00 530 833
- (A=2 ⇨ 3) (B=6,10) (C=12,70) 77 03 078 001
- (A=1,50) (B=7) (C=10) 77 03 078 041
- (A=0,70 ⇨ 2,10) (B=9) (C=14) 08 55 438 700
- (A=3 ⇨ 4,40) (B=9,10) (C=12) 08 55 155 000
- (A=4 ⇨ 7) (B=11) (C=14) 77 03 078 007
- (A=0,70 ⇨ 1,50) (B=12,60) (C=14) 77 03 078 023
- (A=1,25 ⇨ 3) (B=13) (C=15) 77 00 543 147
- (A=5 ⇨ 7) (B=6) (C=13) 08 54 355 600

- (A=1) 08 55 595 700
- (A=1 ⇨ 2) 77 03 078 012
- (A=0,90) 77 03 076 039

- (A=0,5 ⇨ 1,80) 77 03 078 045

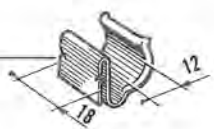
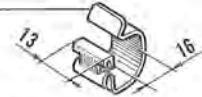
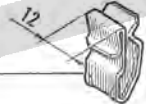
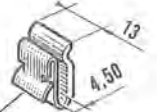
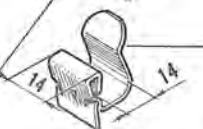
- (A=0,60 ⇨ 1,50) † 77 00 527 341
- 77 03 078 038

- (A=0,60 ⇨ 1,80) 77 03 078 019

- (A=1,60) 08 55 777 500

- (A=1,20) 08 55 665 100

- (A=1 ⇨ 1,5) 77 03 078 006



- (A=0,70 ⇨ 1,50) 77 03 078 022

- (A=0,70) 77 03 078 031

- 77 00 527 719 †
- 77 00 539 575 † (A=2 ⇨ 4)
- 79 03 078 013

- (A=0,60 ⇨ 0,90) † 77 00 534 047
- 77 03 078 039

- (A=0,60 ⇨ 1) 77 00 541 058

- (A=1,40) 77 03 078 002

- (A=2) 08 54 610 400

- (A=2) 77 03 078 029

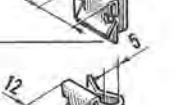
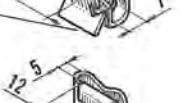
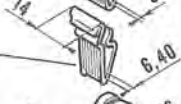
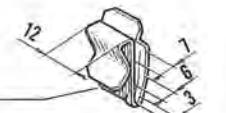
- (A=0,80 ⇨ 1,20) 77 00 534 437

- (A=0,50 ⇨ 3) 08 55 795 900

- (A=0,70 ⇨ 2,10) 08 55 802 200

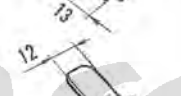
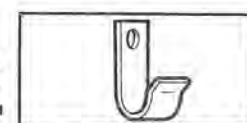
- (A=0,70 ⇨ 2,10) 08 55 799 600

- (A=1,50) 79 03 076 039



90.20

D P.R. ...



- 08 55 595 600 (A=1,30 ⇨ 2,10)

- 77 03 076 006 (A=3 ⇨ 3,50)

- 08 55 675 100 (A=0,70 ⇨ 2,10)

- 77 03 078 010 (A=3 ⇨ 6) (B=12 ⇨ 14)

- 08 54 903 100 (A=1 ⇨ 3)

- 77 03 078 044 (A=4,70)

- 77 03 078 024 (A=1 ⇨ 4)

- 77 03 078 032 (A=1 ⇨ 3,50) (B=14,50)
- 77 03 078 005 (A=3 ⇨ 5) (B=19)

- 08 55 968 800 (A=1 ⇨ 4)

- 77 00 532 230 (A=2,10 ⇨ 3,30)

- 77 00 500 296 (A=1,80)

- 08 54 807 500 (A=1,20)

- 77 00 527 871 (A=1,50)

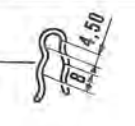
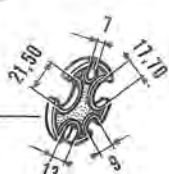
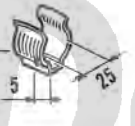
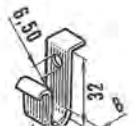
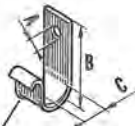




90.25

E P.R. ...

- (A=4,50)(B=26)(C=8) 06 07 239 200
- (A=4,50)(B=32,50)(C=12) 07 06 204 200
- (A=6,50)(B=54,50)(C=25) 04 25 019 800
- (A=6,50)(B=49)(C=20) 06 05 067 200
- (A=6,50)(B=32,50)(C=12) 07 06 284 700
- 00 72 572 100
- (A=6,50)(B=36,50)(C=19) 06 02 989 600
- (A=7,50)(B=59)(C=16) 77 00 586 622
- (A=8,50)(B=54,50)(C=25) 06 04 349 200
- (A=8,50)(B=49)(C=20) 06 06 551 402
- (A=8,50)(B=32,50)(C=12) 00 77 671 700
- 07 06 334 100
- (A=9,50)(B=50)(C=13) 06 08 127 700
- (A=7,5)(B=65)(C=13) 77 00 525 164



77 00 564 549

04 25 559 100

77 03 078 026

08 55 845 200

77 00 612 855

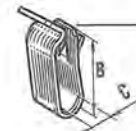
- (B=31)(C=5,50) 77 03 078 018
- (B=21)(C=6) 08 54 146 600
- (B=21,50)(C=11) 08 54 699 800

77 03 076 047

06 08 409700



77 03 078 021 (C=7→9)



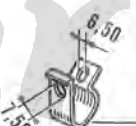
- 77 03 078 011 (B=25)(C=5,30)
- 08 55 621 100 (B=21)(C=3,20)



- (A=6,25)(B=25)(C=12,50) 02 51 026 800
- (A=7)(B=40)(C=16) 06 03 518 300
- (A=7)(B=52)(C=16) 06 03 400 600
- (A=7)(B=24)(C=8) 77 00 513 461
- (A=8)(B=50,50)(C=23) 77 00 515 923
- (A=8)(B=46,50)(C=17) 77 03 083 053
- (A=8,50)(B=40)(C=26) 06 07 290 700

77 00 589 329 77 00 613 133

(A=6)(B=37)(C=16) 77 00 585 645

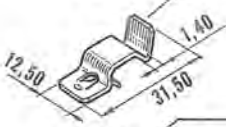


- (A=5)(B=15)(C=30)(D=15) 06 08 517 502
- (A=4,30)(B=7)(C=19)(D=8) 06 08 544 202
- (A=6,25)(B=10)(C=27)(D=20) 05 53 594 000

06 08 170 900



77 00 512 381

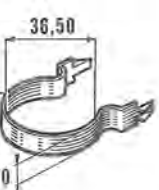


77 03 078 004

(A=9)(B=57)(C=20) 77 00 588 268



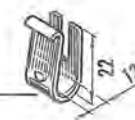
77 00 541 057



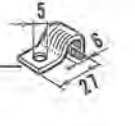
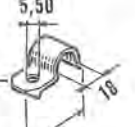
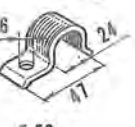
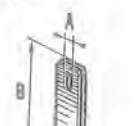
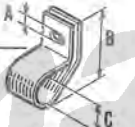
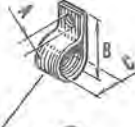
77 00 522 073

77 03 076 040

77 00 528 263



77 00 521 580



90.25

E P.R. ...



77 00 511 353



77 00 610 810



77 00 538 018



7700520545



77 00 531 986



77 00 513 702



77 00 530 580



77 00 574 251



77 00 568 929



77 00 574 250



90.30

C P.R. ...

90.30

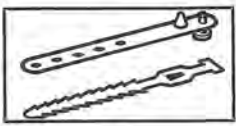
C P.R. ...



- (A=9) 77 00 520 411
- (A=5) 77 03 079 013
- (A=6) 77 03 079 017
- (A=4,75) 08 55 926 900
(A=6) 08 55 658 400
(A=8) 77 01 002 197
- (A=9) 77 03 079 014
(A=10) 77 03 079 016
- (A=8,50) { + 77 00 532 229
77 03 079 048 }
- (A=4,80) 79 03 079 003
(A=6,00) 77 03 079 040
(A=8,50) 77 03 079 024
(A=4,90) 77 03 079 034
(A=10,70) 77 00 519 655
(A=6,00) 77 03 079 005
- (A=4,80) 77 03 079 051
- (A=4,80) 77 00 539 638
- (A=5) 77 03 079 060
- (A=2,50 ⇔ 3,50) 77 03 079 027
- (A=2,60) 77 03 079 033

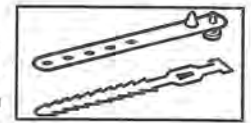
- (A=6) (B=2,10 ⇔ 3,30) + 77 00 516 961
(A=6) (B=0,50 ⇔ 2) 77 03 079 012
(A=6) (B=1 ⇔ 2) 77 00 516 887
- (A=6) (B=2,50) 08 54 924 500
- (A=4,76) (B=5 ⇔ 8) 77 03 079 011
- (A=4,76) (B=5 ⇔ 8) 77 03 079 010
- (A=6) (B=0,50 ⇔ 2) 77 00 544 467
- (A=6,50) 08 54 837 000
- (A=4,76) (B=8,50) 77 03 079 022
- (A=4,80) (B=4,80) 77 03 079 052
(A=6,00) (B=4,80) 77 03 079 054
(A=8,50) (B=8,50) 77 03 079 025
(A=4,90) (B=4,90) 77 03 079 036
(A=6) (B=6) 77 00 537 400
- (A=4,50) (B=8) 77 01 002 196
(A=4,50) (B=4,50) 77 03 079 028
(A=4,50) (B=6,00) 08 55 658 600

- 77 03 079 023 (A=4,76) (B=8,50)
- { 77 03 079 046 (A=8) (B=4,80)
77 03 079 044 (A=10) (B=4,80) }
- 77 03 079 039 (A=4,90)
- { 77 03 079 053 (A=4,80) (B=4,80) (C=4,80)
77 00 521 396 + (A=4,80) (B=4,80) (C=6,00)
77 03 079 037 (A=4,90) (B=4,90) (C=6)
77 00 542 616 + (A=8) (B=8) (C=4,80)
77 03 079 030 (A=8,20) (B=8,20) (C=4,90)
77 03 079 038 (A=8) (B=8) (C=4,80) }
- { 77 03 079 032 (A=4,80) (B=4,80)
77 03 079 045 (A=8,50) (B=4,80) }
- 77 03 079 009 (A=4,76)
- 77 03 081 002 (A=4,80)
- 77 01 365 173 (A=4,50) (B=4,80) (C=8) (D=6,20)



90.35

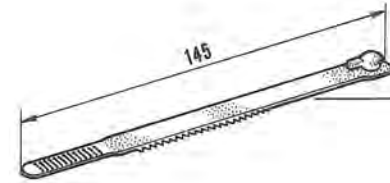
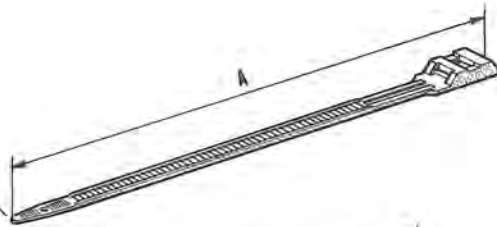
C P.R. ...



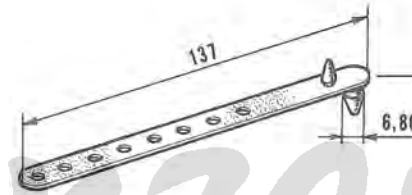
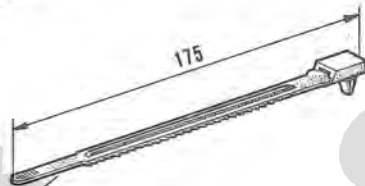
90.35

C P.R. ...

- (A=175) 77 00 537 295
- ☒ (A=232) 77 03 085 003
- ☒ (A=232) 77 00 515 140
- (A=359) 77 03 085 005
- (A=265) 50 03 085 001
- (A=158) 77 03 085 008

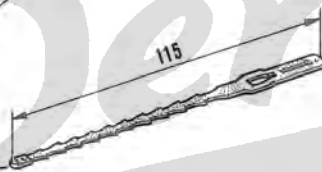


77 03 085 006

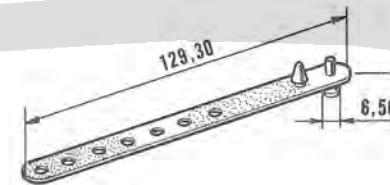


08 55 152 300

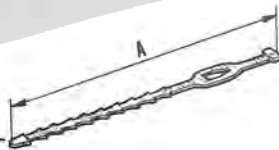
77 03 085 004



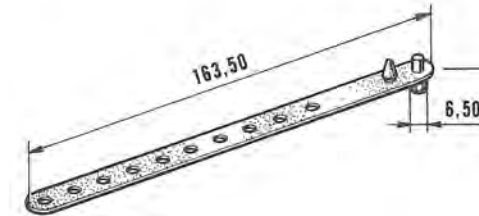
08 55 807 500



77 01 001 627



- (A=85) 77 00 514 895
- (A=173) 08 55 795 000



77 03 085 002

Der Franzose



90.40

B P.R. ...

90.40

B P.R. ...



[A=11 ⇔ 13] 77 03 083 050

[A=11 ⇔ 13] 08 55 538 600

[A=12 ⇔ 14] 08 55 841 600

[A=13 ⇔ 15] 08 02 107 900

[A=16 ⇔ 18] 08 55 595 300

[A=18 ⇔ 20] 08 55 811 700

[A=20 ⇔ 22] 08 55 830 100

[A=65] 77 03 083 027

[A=81] 77 03 083 025

[A=100] 08 02 114 200



08 52 198 700 (A=41 ⇔ 57)

77 03 083 051 (A=7 ⇔ 11)
77 03 083 058 (A=11 ⇔ 18)
77 03 083 078 (A=25 ⇔ 47)
77 03 083 054 (A=40 ⇔ 55)

[A=15 ⇔ 18] 77 03 083 032

[A=17 ⇔ 20] 77 03 083 001

[A=22 ⇔ 25] 77 03 083 002

[A=27 ⇔ 30] 77 03 083 003

[A=37 ⇔ 40] 77 03 083 006

[A=38 ⇔ 41] 77 03 083 040

[A=87 ⇔ 90] 77 03 083 021



08 55 411 200 (A=17)

77 01 400 357 (A=10 ⇔ 16)

77 03 083 033 (A=10 ⇔ 16)

77 03 083 019 (A=16 ⇔ 27)

77 01 400 362 (A=32 ⇔ 50)

77 03 083 004 (A=40 ⇔ 60)

77 03 083 005 (A=60 ⇔ 80)

79 03 083 047 (A=80 ⇔ 100)

77 03 083 059 (A=115 ⇔ 140)

77 03 083 016 (A=8 ⇔ 11)

77 03 083 009 (A=11 ⇔ 15)

[A=10 ⇔ 17] 77 00 515 235

[A=13 ⇔ 20] 77 03 083 015

[A=16 ⇔ 27] 77 03 083 068

[A=25 ⇔ 45] 77 01 400 185



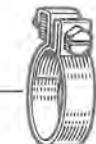
77 03 083 023 (A=55)

77 03 083 066 (A=62)

77 03 083 026 (A=70)

77 03 083 036 (A=77)

[A=8,50 ⇔ 10] 77 03 083 065



77 03 083 038 (A=12)

79 03 083 005 (A=10,50 ⇔ 14,50)



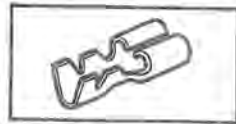


90.50

B P.R. ...

90.50

B P.R. ...



- (B=4) { (A=1 ⇨ 1,40) 05 55 437 800
(A=1,90 ⇨ 2,50) 05 55 506 400
(A=3 ⇨ 3,60) 05 55 506 800
- (B=5,20) { (A=1 ⇨ 1,40) 05 55 506 100
(A=1,90 ⇨ 2,50) 05 55 506 500
(A=3 ⇨ 3,60) 05 55 506 900
- (B=6,20) { (A=1 ⇨ 1,40) 05 55 506 200
(A=1,90 ⇨ 2,50) 05 55 506 600
(A=3 ⇨ 3,60) 05 55 507 000
- (B=8,25) { (A=1 ⇨ 1,40) 05 55 506 300
(A=1,90 ⇨ 2,50) 05 55 506 700
- (B=8,50) (A=2,50 ⇨ 3) 08 54 411 200

- (D=8,50) (C=6,20) 77 00 511 771
- (D=8,50) (C=7,20) 08 08 551 100
- (D=10,50) (C=7,20) 06 07 074 900

(A=5) 04 25 667 800

- (A=2,50 ⇨ 3,60) { (B=4,20) 77 01 365 352
(B=5,20) 77 01 365 353
(B=6,50) 77 01 365 354
(B=8,50) 06 08 187 600

(A=1 ⇨ 1,40) 08 54 698 300

(A=1 ⇨ 3) 08 54 259 100

(A=1,90 ⇨ 2,50) 08 54 698 400



08 04 655 900 (A=6,50)



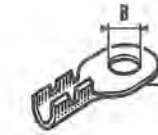
06 07 823 100 (A=6,50)



{ 06 07 075 000+
77 03 097 057 } (A=6,50)



06 08 180 800 (A=6,50)



{ 06 07 075 100 (A=6,50) (B=8,50)
06 07 081 400 (A=6,50) (B=10,50)

Der Franzose



90.55

C P.R. ...

(B=6,35) { (A=0,50 ⇨ 1,40) 08 53 990 800
 (A=1,40 ⇨ 3) 77 00 554 186
 (B=6,30) { (A=1 ⇨ 1,40) 77 00 565 822
 (A=1,90 ⇨ 2,50) 77 00 565 823

(B=6,35) (A=1 ⇨ 2,20) { 08 55 893 400
 08 53 990 700
 (B=6,30) (A=1 ⇨ 2,50) 77 03 097 019
 (B=5) { (A=0,80 ⇨ 1,90) 77 03 097 012
 (A=1,40 ⇨ 2,20) 77 03 097 013

(A=1,20 ⇨ 2,20) 08 53 991 100

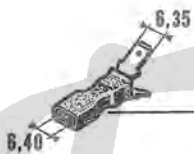
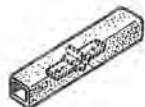
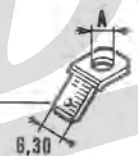
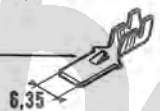
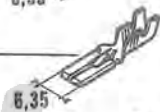
(A=1 ⇨ 2,20) 77 03 097 036

(A=1 ⇨ 2,20) 08 53 990 500
(A=1 ⇨ 2,50) 77 03 097 020

(A=4,10) 08 54 446 300
(A=5,20) 08 54 430 000

77 03 097 047

(A=1,20 ⇨ 2,80) 08 55 843 900



77 00 502 812 (A=0,80 ⇨ 1,90)

08 54 096 700

08 55 775 000

77 00 509 620

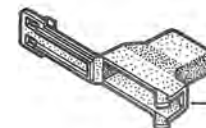
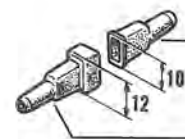
77 00 542 806 (A=0,80 ⇨ 1,40)

77 00 557 972 (A=0,80 ⇨ 1,40)

77 01 017 823

90.55

C P.R. ...



08 54 769 300

08 54 769 200

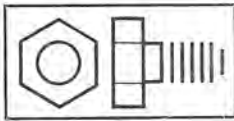
77 03 097 061

77 00 516 029

50 00 080 369

08 55 628 700 (A=2,20 ⇨ 3,40)

Der franzose



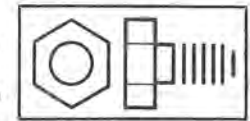
94.01

B

Boulonnerie - Tableau de correspondance - Bolte og motrikker - Omsætningsskema - Schraubenzubehör -
 Bestellnummern-Schlüssel - Hardware - Corresponding table - Tornilleria - Cuadro de correspondencia
 Bulloneria - Tabella di corrispondenza - Bouten en moeren - Tabel met verwijzingen
 Skruvar, bultar och muttrar - Tabel över beställningsheter

94.01

B



- 1 — Numéro de pièce unitaire - Styk-nummer - Einzelteil-Nr. - Part No. of single part - Número de la pieza - Numero di particolare unitario - Nummer van het afzonderlijke onderdeel - Detaljnummer styck
 2 — Numéro de collection - Kollektion-nummer - Satz-Nr - Part No. of set - Número de la colección - Numero di collezione - Nummer van de set - Detaljnummer sats
 3 — Quantité par collection - Antal pr. kollektion - Menge pro Satz - Quantity per set - Cantidad por colección - Quantità per collezione - Aantal per set - Antal i satsen

1	2	3	1	2	3	1	2	3
06 06 635 000	77 01 493 056	20	77 03 001 168	77 01 493 033	10	79 03 053 043	77 01 493 053	100
06 07 121 100	77 01 493 000	10	77 03 001 236	77 01 493 034	20	79 03 053 045	77 01 493 054	50
06 07 273 302	77 01 493 001	30	77 03 004 073	77 01 493 066	10	79 03 053 050	77 01 493 055	20
06 07 755 100	77 01 493 002	30	77 03 016 020	77 01 493 035	50	79 03 053 157	77 01 493 057	30
08 51 250 200	77 01 493 004	20	77 03 016 031	77 01 493 036	30	79 03 055 010	77 01 493 067	20
08 52 397 800	77 01 493 006	30	77 03 016 047	77 01 493 037	50	79 03 056 005	77 01 493 058	50
08 52 640 300	77 01 493 008	30	77 03 032 047	77 01 493 023	20	79 03 056 008	77 01 493 059	50
08 53 513 000	77 01 493 009	10	77 03 032 065	77 01 493 003	10	79 03 056 012	77 01 493 060	50
08 53 757 000	77 01 493 010	30	77 03 034 011	77 01 493 038	10	79 03 056 014	77 01 493 061	50
08 54 329 100	77 01 493 012	30	77 03 034 012	77 01 493 064	10	79 03 056 017	77 01 493 062	30
08 54 386 000	77 01 493 013	20	77 03 046 012	77 01 493 039	20	79 03 056 029	77 01 493 072	20
08 54 610 000	77 01 493 014	20	77 03 053 027	77 01 493 040	30	79 03 056 042	77 01 493 073	10
08 54 610 100	77 01 493 015	20	77 03 055 007	77 01 493 022	100	79 03 056 045	77 01 493 063	30
08 54 971 500	77 01 493 016	10	77 03 055 011	77 01 493 041	50	79 03 067 016	77 01 493 011	20
08 55 257 200	77 01 493 017	20	77 03 055 013	77 01 493 042	50			
08 55 649 800	77 01 493 018	50	77 03 056 003	77 01 493 068	40			
08 55 658 400	77 01 493 019	10	77 03 077 006	77 01 493 069	20			
08 55 689 300	77 01 493 020	20	79 03 032 003	77 01 493 043	30			
08 55 848 800	77 01 493 021	20	79 03 032 006	77 01 493 070	20			
50 03 066 010	77 01 493 005	20	79 03 032 007	77 01 493 044	50			
77 00 519 003	77 01 493 024	10	79 03 032 010	77 01 493 045	50			
77 03 001 024	77 01 493 025	30	79 03 032 012	77 01 493 046	50			
77 03 001 119	77 01 493 026	20	79 03 032 018	77 01 493 047	50			
77 03 001 120	77 01 493 027	30	79 03 032 023	77 01 493 048	30			
77 03 001 123	77 01 403 028	20	79 03 032 028	77 01 493 071	10			
77 03 001 125	77 01 493 065	10	79 03 044 011	77 01 493 007	10			
77 03 001 138	77 01 493 029	20	79 03 053 025	77 01 493 049	50			
77 03 001 160	77 01 493 030	20	79 03 053 028	77 01 493 050	100			
77 03 001 162	77 01 493 031	20	79 03 053 031	77 01 493 051	100			
77 03 001 164	77 01 493 032	20	79 03 053 038	77 01 493 052	30			

1	2	3	1	2	3	1	2	3	1	2	3	1	2	3	1	2	3
00 32 464 100	71 20	02	04 28 605 700	14 40	01	05 55 506 800	90 50	XX	06 03 140 300	70 01	02	06 06 786 700	58 01	04			
00 72 572 100	90 25	XX	04 28 724 400	81 70	02	05 55 506 900	90 50	XX	06 03 140 300	70 05	02	06 06 786 700	58 05	04			
00 77 671 700	90 25	XX	04 28 774 411	51 60	01	05 55 507 000	90 50	XX	06 03 281 900	85 80	02	06 06 786 700	81 20	06			
02 51 026 800	90 25	XX	04 28 789 800	51 15	01	05 55 517 700	42 30	06	06 03 322 800	17 20	01	06 06 786 700	81 80	02			
02 56 203 300	50 10	01	04 28 789 900	51 15	01	05 55 517 700	43 20	06	06 03 400 600	90 25	XX	06 06 807 800	31 55	01			
02 56 504 900	81 85	01	04 28 829 800	14 40	01	05 55 565 700	15 01	01	06 03 437 000	90 10	XX	06 06 828 300	14 50	08			
02 56 557 100	82 05	01	04 28 884 900	81 30	01	05 55 685 000	16 01	01	06 03 515 000	90 10	XX	06 06 852 302	14 30	02			
02 56 557 200	82 05	01	04 28 885 000	81 30	01	05 55 787 900	81 70	02	06 03 518 300	90 25	XX	06 06 870 700	84 20	02			
02 56 587 411	42 30	01	04 28 885 700	81 30	01	05 55 802 300	85 35	01	06 03 518 800	85 50	01	06 06 954 400	15 01	01			
02 56 587 511	42 30	01	04 28 885 800	81 30	01	05 55 844 900	14 45	01	06 03 518 800	85 60	01	06 06 974 102	31 28	02			
02 56 587 600	70 01	01	04 28 887 200	81 40	01	05 55 845 100	14 45	01	06 03 540 500	90 10	XX	06 06 993 100	15 10	08			
02 56 592 607	84 60	01	04 28 889 800	81 10	01	05 56 082 800	70 15	01	06 03 900 300	43 20	02	06 07 035 200	43 20	02			
02 56 592 707	84 60	01	04 28 889 900	81 10	01	05 56 082 800	70 15	02	06 03 936 600	42 50	01	06 07 042 200	42 20	04			
02 56 592 807	84 60	XX	04 28 911 300	82 60	01	05 56 228 700	85 95	01	06 03 936 600	42 60	01	06 07 074 900	90 50	XX			
02 56 592 807	84 60	01	04 28 912 900	15 10	01	05 56 236 600	15 10	01	06 03 936 600	43 50	01	06 07 075 000	90 50	XX			
03 53 854 300	50 10	01	04 28 914 300	43 20	02	05 56 249 300	31 40	08	06 03 936 600	58 27	01	06 07 075 100	90 50	XX			
03 53 854 400	50 10	01	04 28 919 802	51 10	01	05 56 249 300	31 45	08	06 03 936 600	58 28	01	06 07 081 400	90 50	XX			
03 54 239 300	50 05	01	04 28 919 902	51 10	01	05 56 269 400	58 07	01	06 04 349 200	90 25	XX	06 07 081 500	14 30	02			
03 54 300 500	81 70	01	04 28 921 100	50 20	01	05 56 333 107	58 70	01	06 04 617 200	15 01	01	06 07 081 500	14 35	02			
03 54 310 700	81 15	01	04 28 921 200	50 20	01	05 56 346 200	90 10	XX	06 04 655 900	90 50	XX	06 07 082 600	42 20	02			
03 54 317 100	81 80	01	04 28 931 800	82 85	01	05 56 357 000	81 10	01	06 05 067 200	90 25	XX	06 07 083 800	42 10	02			
03 54 318 900	81 10	01	05 48 395 700	90 10	XX	05 56 357 100	81 10	01	06 05 338 902	15 15	01	06 07 084 200	42 30	02			
03 54 319 000	81 10	01	05 49 034 700	90 10	XX	05 56 382 500	82 58	01	06 05 385 900	90 15	XX	06 07 088 500	90 10	XX			
03 54 335 500	85 68	01	05 52 539 500	18 20	01	05 56 382 600	82 58	01	06 05 386 000	90 15	XX	06 07 088 600	90 10	XX			
03 54 336 000	84 25	01	05 52 539 500	18 25	01	05 56 384 200	82 90	01	06 05 389 800	90 10	XX	06 07 088 800	90 10	XX			
03 54 336 100	84 26	01	05 52 539 500	18 37	01	05 56 384 300	82 90	01	06 05 483 300	14 50	04	06 07 094 000	15 10	02			
03 54 336 200	84 26	01	05 53 594 000	90 25	XX	05 56 387 000	82 60	01	06 05 535 700	90 15	XX	06 07 098 000	58 70	01			
03 54 339 000	84 70	01	05 54 320 500	90 10	XX	05 56 397 200	58 57	01	06 05 627 100	90 10	XX	06 07 100 602	51 50	02			
03 54 339 900	84 70	01	05 55 074 700	16 01	01	05 56 397 700	42 20	02	06 05 670 300	71 01	01	06 07 107 700	70 05	02			
03 54 340 000	84 70	01	05 55 253 700	15 10	04	05 56 409 500	85 11	01	06 05 722 800	90 10	XX	06 07 107 800	70 05	02			
03 54 340 100	85 68	01	05 55 253 800	15 10	04	05 56 409 600	85 11	01	06 05 751 400	15 30	01	06 07 110 900	58 60	01			
03 54 341 500	81 30	01	05 55 437 800	90 50	XX	05 56 411 400	31 55	01	06 05 843 800	58 07	01	06 07 113 500	42 30	02			
03 54 341 500	81 30	02	05 55 438 900	17 01	01	05 56 412 500	70 10	01	06 05 976 000	58 07	01	06 07 113 500	42 35	02			
04 25 019 800	90 25	XX	05 55 458 500	17 01	01	05 56 419 200	58 60	01	06 06 033 300	90 10	XX	06 07 150 800	42 10	02			
04 25 293 300	18 65	04	05 55 459 900	14 50	01	05 56 419 400	82 85	01	06 06 065 600	15 10	08	06 07 153 700	15 15	03			
04 25 553 900	90 10	XX	05 55 465 300	15 01	01	05 56 419 500	82 85	01	06 06 090 800	58 01	02	06 07 153 800	15 15	02			
04 25 559 100	90 25	XX	05 55 485 500	15 15	01	05 56 419 600	82 60	01	06 06 090 800	58 05	02	06 07 155 000	16 05	01			
04 25 667 800	90 50	XX	05 55 485 700	16 05	01	06 00 856 400	14 35	02	06 06 275 300	14 50	04	06 07 155 100	16 05	01			
04 27 072 200	90 10	XX	05 55 485 800	16 05	01	06 02 322 500	14 30	06	06 06 294 100	90 10	XX	06 07 156 400	16 05	01			
04 28 180 100	51 60	01	05 55 497 400	15 05	01	06 02 322 500	14 35	01	06 06 436 200	58 07	01	06 07 159 402	17 20	01			
04 28 180 200	51 60	01	05 55 499 400	81 55	04	06 02 322 500	14 35	02	06 06 436 200	58 70	01	06 07 168 500	85 35	02			
04 28 239 700	81 55	02	05 55 506 100	90 50	XX	06 02 322 500	14 35	10	06 06 539 500	16 01	01	06 07 171 609	58 07	01			
04 28 245 200	51 10	02	05 55 506 200	90 50	XX	06 02 338 700	15 01	01	06 06 551 402	90 25	XX	06 07 179 300	81 55	04			
04 28 255 000	14 45	01	05 55 506 300	90 50	XX	06 02 982 700	15 10	04	06 06 635 000	44 01	04	06 07 179 602	81 55	04			
04 28 310 200	14 40	02	05 55 506 400	90 50	XX	06 02 982 900	15 10	04	06 06 715 000	18 65	01	06 07 181 300	58 15	01			
04 28 396 100	51 60	01	05 55 506 500	90 50	XX	06 02 982 900	15 15	01	06 06 732 602	70 01	01	06 07 194 500	14 40	01			
04 28 524 600	42 20	01	05 55 506 600	90 50	XX	06 02 989 600	90 25	XX	06 06 732 700	70 01	01	06 07 201 500	81 55	04			
04 28 524 700	42 20	01	05 55 506 700	90 50	XX	06 02 998 400	90 10	XX	06 06 736 900	90 10	XX	06 07 236 900	58 57	01			

06 07 237 000

- 2 -

07 72 594 800

1	2	3	1	2	3	1	2	3	1	2	3	1	2	3
06 07 237 000	58 57	01	06 08 132 700	51 01	02	06 08 437 209	14 40	01	07 03 500 300	18 05	01	07 06 332 500	31 25	01
06 07 239 200	90 25	XX	06 08 147 300	84 03	08	06 08 437 209	14 45	01	07 03 500 600	14 50	01	07 06 332 500	58 30	01
06 07 247 700	51 10	02	06 08 166 400	15 10	01	06 08 441 400	15 15	01	07 03 500 600	14 55	01	07 06 332 500	58 30	02
06 07 273 300	51 10	04	06 08 168 900	90 10	XX	06 08 445 411	51 01	02	07 03 515 400	18 02	01	07 06 333 900	42 05	06
06 07 273 300	81 20	04	06 08 169 300	58 07	01	06 08 453 709	17 05	01	07 03 621 300	58 01	01	07 06 334 100	90 25	XX
06 07 273 300	81 60	02	06 08 169 900	58 65	01	06 08 464 700	81 30	02	07 03 621 300	58 05	01	07 06 338 902	15 20	02
06 07 273 300	81 60	06	06 08 170 600	50 05	01	06 08 466 200	85 80	01	07 03 621 300	58 05	02	07 06 347 300	58 07	01
06 07 273 300	81 85	02	06 08 170 700	58 67	01	06 08 466 200	85 80	02	07 03 621 300	58 07	01	07 06 347 300	58 60	01
06 07 273 300	81 85	04	06 08 180 800	90 50	XX	06 08 467 000	73 01	01	07 05 322 000	58 01	01	07 10 937 700	15 10	08
06 07 273 300	81 85	06	06 08 187 600	90 50	XX	06 08 467 000	73 05	01	07 05 322 000	58 05	01	07 10 937 700	15 15	08
06 07 281 700	15 15	08	06 08 190 400	84 26	04	06 08 473 102	42 05	04	07 05 322 000	58 60	01	07 10 938 800	15 01	08
06 07 287 302	15 01	02	06 08 210 900	18 85	01	06 08 474 100	81 70	01	07 05 545 200	15 10	08	07 10 938 900	15 01	08
06 07 304 500	15 10	08	06 08 212 800	42 30	02	06 08 480 402	58 55	01	07 05 716 200	17 20	01	07 10 941 000	15 05	08
06 07 315 700	51 60	01	06 08 212 800	42 35	02	06 08 483 600	31 55	01	07 05 755 800	15 10	02	07 10 941 100	15 05	08
06 07 332 300	15 30	02	06 08 232 000	43 20	02	06 08 490 100	51 40	01	07 05 792 200	31 25	02	07 50 727 800	15 40	01
06 07 409 100	90 10	XX	06 08 248 000	82 26	02	06 08 490 200	51 40	01	07 05 794 400	31 35	XX	07 50 763 800	19 25	01
06 07 414 000	58 57	01	06 08 256 902	84 20	02	06 08 490 300	51 40	01	07 05 794 500	31 35	XX	07 50 766 300	19 25	01
06 07 457 202	15 20	02	06 08 262 500	90 10	XX	06 08 490 400	51 40	01	07 05 794 600	31 35	XX	07 50 766 300	19 30	01
06 07 470 200	90 10	XX	06 08 272 800	51 40	01	06 08 490 500	51 40	01	07 05 794 700	31 35	XX	07 60 401 300	19 25	01
06 07 493 100	14 40	01	06 08 284 200	82 58	01	06 08 490 600	51 40	01	07 05 801 800	58 67	01	07 60 401 300	19 30	01
06 07 493 100	16 01	01	06 08 287 300	82 50	06	06 08 506 300	85 80	03	07 05 911 600	14 50	02	07 60 410 700	60 05	01
06 07 541 200	14 40	01	06 08 287 300	82 53	06	06 08 506 300	85 80	04	07 05 914 800	58 47	01	07 60 432 001	71 20	01
06 07 541 300	14 40	01	06 08 287 300	82 55	06	06 08 506 300	85 80	06	07 05 953 200	14 50	04	07 60 432 001	71 20	02
06 07 542 600	90 10	XX	06 08 297 400	17 05	01	06 08 515 500	82 90	02	07 06 067 402	43 01	02	07 60 443 500	71 01	04
06 07 582 900	90 15	XX	06 08 319 300	15 10	01	06 08 517 007	15 25	02	07 06 153 000	14 30	04	07 60 466 100	85 80	02
06 07 642 800	15 20	02	06 08 330 500	58 70	01	06 08 517 007	15 25	06	07 06 153 100	14 30	02	07 60 472 700	58 45	XX
06 07 771 000	15 10	01	06 08 330 902	58 70	04	06 08 517 202	58 65	01	07 06 198 300	14 30	06	07 60 472 700	58 47	XX
06 07 823 100	90 50	XX	06 08 336 000	58 70	01	06 08 517 502	90 25	XX	07 06 198 300	14 35	10	07 60 472 700	58 51	XX
06 07 826 200	42 20	02	06 08 338 500	58 45	04	06 08 521 002	58 65	01	07 06 204 200	90 25	XX	07 60 472 700	58 55	XX
06 07 826 300	42 20	02	06 08 338 500	58 47	04	06 08 521 105	82 60	01	07 06 214 200	15 01	08	07 60 488 200	71 01	02
06 07 928 000	14 45	01	06 08 338 500	58 51	03	06 08 521 507	82 60	01	07 06 243 400	15 01	01	07 60 488 800	81 80	01
06 07 929 500	85 35	01	06 08 345 600	31 40	02	06 08 524 007	82 60	01	07 06 243 400	15 05	01	07 60 500 000	82 50	02
06 07 945 600	42 10	02	06 08 345 600	31 45	02	06 08 526 300	15 10	08	07 06 245 402	42 40	08	07 60 500 000	82 53	02
06 07 953 600	84 03	02	06 08 356 100	84 26	01	06 08 526 700	90 10	XX	07 06 253 500	15 25	02	07 60 500 000	82 55	02
06 07 988 500	58 01	01	06 08 361 200	58 01	01	06 08 532 300	82 01	02	07 06 253 500	15 25	06	07 60 701 700	60 05	01
06 07 988 500	58 05	01	06 08 361 200	58 05	01	06 08 532 300	82 05	02	07 06 254 200	15 01	01	07 60 703 400	84 70	02
06 08 006 600	85 11	02	06 08 361 300	58 01	01	06 08 532 400	82 01	02	07 06 256 602	19 30	01	07 60 707 800	44 01	04
06 08 008 900	19 20	01	06 08 361 300	58 05	01	06 08 532 400	82 05	02	07 06 267 500	14 35	10	07 60 708 000	51 15	02
06 08 055 100	58 65	01	06 08 364 500	31 55	01	06 08 544 202	90 25	XX	07 06 270 602	14 30	02	07 70 600 091	17 20	02
06 08 056 502	58 07	01	06 08 371 000	90 10	XX	06 08 551 100	90 50	XX	07 06 284 700	90 25	XX	07 70 620 120	18 06	01
06 08 080 900	19 25	01	06 08 384 100	90 10	XX	06 08 551 400	58 01	01	07 06 301 300	85 35	01	07 70 620 120	18 15	01
06 08 081 200	84 26	04	06 08 393 000	90 15	XX	06 08 551 400	58 05	01	07 06 305 004	44 01	04	07 70 620 320	18 02	01
06 08 081 600	82 05	02	06 08 407 000	16 05	01	06 08 563 505	82 85	02	07 06 305 500	15 05	10	07 70 620 343	18 06	01
06 08 084 000	43 20	02	06 08 409 700	90 25	XX	06 08 563 607	82 85	01	07 06 307 900	14 55	07	07 70 620 343	18 15	01
06 08 094 500	51 10	02	06 08 417 002	14 30	01	07 02 735 200	42 35	04	07 06 319 800	31 35	XX	07 70 630 223	18 10	01
06 08 094 500	51 15	02	06 08 420 300	31 28	01	07 02 980 300	31 25	02	07 06 324 600	40 10	02	07 72 590 900	31 55	03
06 08 098 500	90 15	XX	06 08 428 200	15 10	01	07 03 500 100	15 10	01	07 06 329 402	14 45	01	07 72 594 800	16 01	01
06 08 116 300	70 15	01	06 08 428 600	15 10	01	07 03 500 100	15 15	01	07 06 329 402	15 05	04	07 72 594 800	16 05	01

08 02 107 900

- 3 -

08 54 625 200

1	2	3	1	2	3	1	2	3	1	2	3	1	2	3
08 02 107 900	90 40	XX	08 21 796 500	85 68	01	08 32 139 900	42 10	01	08 52 497 800	70 10	02	08 54 141 600	15 77	01
08 02 114 200	90 40	XX	08 21 796 600	85 58	01	08 32 140 000	42 10	01	08 52 833 800	14 45	01	08 54 146 600	90 25	XX
08 02 612 700	15 77	01	08 21 799 500	85 80	01	08 32 141 527	71 01	01	08 52 851 900	82 10	01	08 54 171 200	18 30	04
08 02 613 200	15 74	01	08 21 799 600	85 80	01	08 32 145 000	14 50	01	08 52 851 900	82 20	01	08 54 171 200	18 35	04
08 02 613 200	15 77	01	08 22 803 300	50 20	01	08 33 026 702	17 01	01	08 52 887 700	31 28	02	08 54 171 600	18 30	01
08 02 613 200	15 95	01	08 22 803 400	50 20	01	08 33 037 400	50 10	02	08 52 898 300	15 05	02	08 54 171 600	18 35	01
08 02 613 200	15 96	01	08 22 808 700	58 60	01	08 33 074 800	42 10	02	08 52 937 900	14 45	01	08 54 175 800	82 01	02
08 02 613 500	15 77	01	08 22 814 900	50 20	01	08 33 182 611	51 60	01	08 52 949 300	85 35	01	08 54 175 800	82 05	02
08 02 613 719	15 80	01	08 22 815 000	50 20	01	08 33 182 700	51 60	01	08 53 064 700	70 01	01	08 54 232 300	61 52	01
08 02 614 503	15 80	01	08 22 831 100	58 60	01	08 33 188 702	17 50	01	08 53 064 700	70 05	01	08 54 259 100	90 50	XX
08 02 614 900	15 74	01	08 22 838 300	85 38	02	08 33 211 100	82 20	01	08 53 064 800	70 01	01	08 54 268 900	18 55	01
08 02 614 900	15 77	01	08 22 866 000	40 10	02	08 33 211 700	82 60	01	08 53 064 800	70 05	01	08 54 269 800	18 65	01
08 02 614 900	15 95	01	08 22 891 500	51 60	01	08 50 529 800	78 01	01	08 53 064 900	70 01	01	08 54 281 700	18 30	01
08 02 614 900	15 96	01	08 23 897 700	15 05	01	08 50 567 800	15 77	01	08 53 064 900	70 05	01	08 54 286 800	42 50	01
08 11 944 000	58 25	01	08 23 936 200	15 15	01	08 50 967 500	15 74	01	08 53 065 000	70 01	01	08 54 286 800	42 60	01
08 11 944 000	58 27	02	08 23 959 300	16 01	01	08 50 967 500	15 77	01	08 53 065 000	70 05	01	08 54 286 800	43 50	01
08 11 944 000	58 28	02	08 23 973 200	51 60	01	08 50 967 500	15 95	01	08 53 513 000	82 70	01	08 54 286 800	58 27	01
08 20 437 700	50 10	01	08 24 376 400	58 60	01	08 50 967 500	15 96	01	08 53 513 000	85 80	02	08 54 286 800	58 28	01
08 20 437 900	50 10	01	08 24 382 702	17 20	01	08 51 058 900	60 95	XX	08 53 523 300	82 53	03	08 54 329 200	84 20	02
08 20 438 000	50 10	01	08 24 505 600	51 15	01	08 51 203 400	43 40	09	08 53 523 300	85 45	06	08 54 329 300	31 40	01
08 20 664 400	50 05	01	08 24 505 700	51 15	01	08 51 203 400	43 40	18	08 53 582 300	15 77	02	08 54 329 300	31 45	01
08 20 721 700	81 60	01	08 24 519 600	42 30	02	08 51 249 400	43 42	01	08 53 659 600	58 65	01	08 54 357 200	90 20	XX
08 20 721 800	81 60	01	08 24 519 600	42 35	02	08 51 249 400	43 46	01	08 53 703 100	90 10	XX	08 54 367 500	18 55	01
08 20 722 000	81 50	01	08 24 526 500	51 10	01	08 51 666 000	58 57	01	08 53 712 500	18 50	01	08 54 367 800	18 55	01
08 20 729 600	81 10	01	08 24 526 600	51 10	01	08 51 702 300	15 74	04	08 53 712 500	18 55	01	08 54 368 000	18 55	01
08 20 733 300	81 30	01	08 24 527 511	51 10	02	08 51 702 300	15 77	04	08 53 713 000	18 55	01	08 54 371 600	90 10	XX
08 20 733 400	81 30	01	08 24 527 511	58 65	01	08 51 702 300	15 95	04	08 53 769 700	15 77	01	08 54 411 200	90 50	XX
08 20 734 700	81 15	01	08 24 528 800	82 30	02	08 51 702 300	15 96	04	08 53 770 300	15 77	01	08 54 423 700	90 20	XX
08 20 736 800	81 30	01	08 24 528 900	82 35	02	08 51 765 800	51 40	01	08 53 787 600	58 70	01	08 54 500 200	15 77	XX
08 20 736 900	81 30	01	08 30 035 000	14 40	01	08 51 765 800	51 50	01	08 53 828 400	78 01	01	08 54 500 300	15 56	05
08 20 738 800	81 30	01	08 30 045 700	43 01	02	08 51 765 900	51 50	02	08 53 850 800	15 77	01	08 54 501 000	15 77	01
08 20 738 900	81 30	01	08 32 029 900	43 10	01	08 51 798 800	18 65	04	08 53 851 001	15 83	01	08 54 503 700	51 40	01
08 21 175 500	78 01	01	08 32 030 000	43 10	01	08 51 843 300	15 77	01	08 53 851 005	15 80	01	08 54 503 700	51 50	01
08 21 475 700	50 05	01	08 32 048 800	42 30	02	08 51 847 500	18 50	01	08 53 897 600	14 50	04	08 54 503 800	51 50	01
08 21 475 800	50 05	01	08 32 079 511	17 50	01	08 51 874 100	18 55	01	08 53 958 300	30 01	12	08 54 503 800	51 50	02
08 21 721 900	14 40	01	08 32 094 700	14 40	01	08 51 914 700	61 60	01	08 53 977 900	15 77	02	08 54 522 300	15 77	01
08 21 728 800	15 01	01	08 32 100 000	58 57	01	08 51 973 600	94 60	02	08 53 990 500	90 55	XX	08 54 522 400	15 77	01
08 21 775 312	73 05	01	08 32 107 600	50 10	02	08 52 174 300	18 55	01	08 53 990 700	90 55	XX	08 54 525 700	31 28	01
08 21 777 100	81 50	01	08 32 108 100	43 10	01	08 52 184 501	15 80	01	08 53 990 800	90 55	XX	08 54 530 700	60 95	XX
08 21 781 600	81 40	01	08 32 108 200	43 10	01	08 52 198 700	90 40	XX	08 53 991 100	90 55	XX	08 54 568 600	58 65	01
08 21 781 700	81 40	01	08 32 110 411	51 60	01	08 52 258 200	84 70	10	08 53 996 427	15 98	01	08 54 576 100	60 95	XX
08 21 782 400	81 30	01	08 32 125 900	81 15	01	08 52 259 000	82 90	28	08 53 996 428	15 80	01	08 54 588 500	42 10	02
08 21 782 500	81 30	01	08 32 126 000	81 15	01	08 52 278 200	51 50	01	08 53 996 431	15 83	01	08 54 592 002	15 15	04
08 21 782 800	81 40	01	08 32 126 500	81 10	01	08 52 278 200	51 50	02	08 54 063 100	18 40	02	08 54 596 500	60 15	02
08 21 782 900	81 40	01	08 32 126 600	81 10	01	08 52 278 300	51 40	01	08 54 063 300	18 40	01	08 54 610 400	90 20	XX
08 21 789 111	81 80	01	08 32 129 100	81 15	01	08 52 278 300	51 50	01	08 54 096 700	90 55	XX	08 54 625 200	15 74	01
08 21 793 000	50 20	01	08 32 129 200	81 15	01	08 52 441 500	82 70	01	08 54 120 600	18 55	01	08 54 625 200	15 77	01
08 21 796 300	85 80	01	08 32 137 700	81 50	01	08 52 497 800	70 10	01	08 54 137 800	18 55	01	08 54 625 200	15 95	01

08 54 625 200

- 4 -

08 57 591 700

1	2	3	1	2	3	1	2	3	1	2	3	1	2	3
08 54 625 200	15 96	01	08 54 881 000	61 20	01	08 55 253 900	15 77	01	08 55 649 200	73 10	01	08 55 799 600	90 20	XX
08 54 626 500	60 95	XX	08 54 884 800	18 20	04	08 55 255 600	31 25	01	08 55 651 000	62 01	01	08 55 801 500	90 20	XX
08 54 626 600	15 15	01	08 54 884 800	18 37	04	08 55 262 500	15 77	01	08 55 658 400	90 30	XX	08 55 802 200	90 20	XX
08 54 636 800	43 40	01	08 54 895 300	15 10	08	08 55 268 000	18 65	01	08 55 658 600	90 30	XX	08 55 807 500	90 35	XX
08 54 636 900	43 40	01	08 54 895 300	15 15	08	08 55 299 300	61 35	02	08 55 664 400	60 01	01	08 55 811 700	90 40	XX
08 54 679 300	84 60	04	08 54 895 500	18 30	01	08 55 299 300	61 38	01	08 55 665 100	90 20	XX	08 55 812 900	31 55	02
08 54 686 000	81 90	02	08 54 903 100	90 20	XX	08 55 411 200	90 40	XX	08 55 672 500	18 20	01	08 55 818 600	58 07	01
08 54 690 700	60 05	01	08 54 905 900	43 40	01	08 55 434 300	84 56	04	08 55 673 000	18 20	01	08 55 821 100	90 25	XX
08 54 690 700	61 20	01	08 54 913 300	18 40	01	08 55 434 300	84 58	02	08 55 673 100	18 20	01	08 55 829 500	60 95	XX
08 54 690 700	85 53	02	08 54 913 400	18 40	01	08 55 438 700	90 20	XX	08 55 673 200	18 20	01	08 55 830 100	90 40	XX
08 54 690 700	85 63	02	08 54 923 200	18 40	01	08 55 462 100	19 01	01	08 55 673 300	18 20	01	08 55 836 400	18 65	04
08 54 696 000	43 46	01	08 54 923 600	18 40	01	08 55 491 700	43 40	01	08 55 673 400	18 20	01	08 55 841 600	90 40	XX
08 54 696 100	43 46	01	08 54 924 200	18 40	01	08 55 493 500	18 65	01	08 55 675 100	90 20	XX	08 55 842 600	42 10	02
08 54 697 400	42 50	01	08 54 924 500	90 30	XX	08 55 501 900	58 67	01	08 55 692 300	60 80	01	08 55 843 900	90 55	XX
08 54 698 200	90 15	XX	08 54 934 500	15 50	01	08 55 502 400	60 95	XX	08 55 692 400	60 80	01	08 55 848 800	81 20	04
08 54 698 300	90 50	XX	08 54 934 500	15 85	01	08 55 502 500	71 01	01	08 55 692 800	60 40	01	08 55 880 000	90 15	XX
08 54 698 400	90 50	XX	08 54 938 202	82 85	02	08 55 502 700	90 20	XX	08 55 693 000	60 40	01	08 55 887 800	90 15	XX
08 54 699 800	90 25	XX	08 54 955 100	18 55	01	08 55 509 300	84 03	03	08 55 693 100	60 40	01	08 55 890 400	18 02	02
08 54 719 900	18 50	01	08 54 958 100	43 40	02	08 55 509 300	84 03	04	08 55 696 900	18 50	01	08 55 893 400	90 55	XX
08 54 720 000	18 50	01	08 54 961 800	60 95	XX	08 55 509 500	62 01	01	08 55 696 900	18 55	01	08 55 898 600	62 01	01
08 54 725 300	18 50	01	08 54 971 300	15 56	01	08 55 509 900	15 50	01	08 55 698 900	18 02	01	08 55 913 700	71 20	02
08 54 725 300	18 50	02	08 54 971 300	15 74	01	08 55 510 000	15 50	01	08 55 698 900	18 05	01	08 55 919 500	42 50	01
08 54 725 300	18 55	04	08 54 971 300	15 77	01	08 55 510 100	15 50	01	08 55 698 900	18 10	01	08 55 919 500	43 50	01
08 54 725 600	18 50	01	08 54 971 300	15 95	01	08 55 510 100	15 55	01	08 55 699 000	18 05	01	08 55 928 900	90 30	XX
08 54 731 000	15 77	02	08 54 971 300	15 96	01	08 55 515 500	51 50	01	08 55 701 000	70 10	01	08 55 937 700	71 01	01
08 54 741 800	15 77	01	08 54 971 400	15 74	01	08 55 538 600	90 40	XX	08 55 710 300	51 50	01	08 55 946 800	85 80	03
08 54 766 100	51 40	01	08 54 971 400	15 95	01	08 55 545 600	62 01	01	08 55 710 400	51 50	01	08 55 946 800	85 80	04
08 54 766 100	51 50	02	08 54 971 400	15 96	01	08 55 545 600	62 01	03	08 55 710 600	51 40	01	08 55 947 200	60 01	01
08 54 769 200	90 55	XX	08 54 971 500	15 77	04	08 55 545 600	62 01	04	08 55 713 000	18 55	01	08 55 952 600	58 30	01
08 54 769 300	90 55	XX	08 54 971 600	15 77	01	08 55 555 700	82 90	01	08 55 713 200	61 35	02	08 55 957 600	61 60	01
08 54 769 400	84 20	XX	08 54 973 300	15 77	01	08 55 572 700	50 10	04	08 55 721 700	18 55	01	08 55 958 900	58 70	01
08 54 769 600	84 06	XX	08 54 973 900	15 77	01	08 55 572 700	81 85	04	08 55 724 700	61 38	XX	08 55 968 800	90 20	XX
08 54 769 600	84 10	XX	08 54 974 200	15 77	01	08 55 579 600	78 01	01	08 55 724 900	61 38	02	08 55 968 900	90 40	XX
08 54 769 600	84 20	XX	08 54 979 000	84 26	06	08 55 579 700	78 01	01	08 55 753 300	84 20	XX	08 55 969 200	82 70	02
08 54 771 300	90 20	XX	08 54 979 000	84 50	04	08 55 589 900	40 10	01	08 55 753 400	84 10	XX	08 57 500 100	14 50	04
08 54 807 500	90 20	XX	08 54 979 000	85 55	08	08 55 590 000	40 10	01	08 55 758 500	15 77	01	08 57 509 500	18 80	01
08 54 808 300	58 01	01	08 54 979 000	85 65	08	08 55 595 300	90 40	XX	08 55 759 300	85 30	01	08 57 524 000	14 50	03
08 54 808 300	58 05	01	08 54 983 600	84 56	04	08 55 595 600	90 20	XX	08 55 764 700	18 50	01	08 57 524 000	14 55	03
08 54 822 100	15 74	01	08 54 983 600	84 58	02	08 55 595 700	90 20	XX	08 55 764 700	18 55	01	08 57 530 200	31 28	01
08 54 822 100	15 77	01	08 54 999 209	31 25	01	08 55 599 000	43 10	02	08 55 771 200	43 20	02	08 57 535 100	14 40	01
08 54 822 100	15 95	01	08 55 086 900	18 50	01	08 55 599 900	43 20	02	08 55 775 000	90 55	XX	08 57 538 200	14 35	01
08 54 822 100	15 96	01	08 55 103 900	18 30	01	08 55 615 300	60 40	01	08 55 777 500	90 20	XX	08 57 541 600	82 50	02
08 54 837 000	90 30	XX	08 55 109 000	18 55	01	08 55 615 400	60 40	01	08 55 779 500	31 55	01	08 57 541 600	82 53	02
08 54 860 100	61 02	02	08 55 151 100	71 01	02	08 55 617 400	90 15	XX	08 55 780 200	62 01	01	08 57 541 600	82 55	02
08 54 860 100	61 35	04	08 55 152 300	90 35	XX	08 55 621 100	60 95	XX	08 55 780 300	62 01	01	08 57 569 800	58 01	02
08 54 865 300	51 50	01	08 55 155 000	90 20	XX	08 55 628 700	90 55	XX	08 55 789 200	15 10	01	08 57 569 800	58 05	02
08 54 865 300	51 50	02	08 55 159 900	81 90	06	08 55 641 700	84 90	06	08 55 795 000	90 35	XX	08 57 591 600	31 35	02
08 54 880 500	90 20	XX	08 55 222 400	51 50	01	08 55 641 700	90 15	XX	08 55 795 900	90 20	XX	08 57 591 700	43 20	02

1	2	3	1	2	3	1	2	3	1	2	3	1	2	3
08 57 615 385	43 20	02	08 70 365 700	85 90	01	50 03 001 053	16 05	01	77 00 500 745	84 03	04	77 00 502 478	15 40	01
08 57 615 500	43 20	02	08 70 400 500	51 50	01	50 03 001 053	17 01	01	77 00 500 775	85 85	02	77 00 502 515	42 35	02
08 57 678 400	85 68	01	08 70 402 200	51 40	01	50 03 001 078	51 60	04	77 00 500 776	85 85	01	77 00 502 529	81 20	01
08 57 678 400	85 80	02	08 70 421 800	61 35	02	50 03 001 078	51 60	06	77 00 500 777	85 85	01	77 00 502 547	43 20	02
08 57 709 900	82 58	02	08 70 421 900	61 35	02	50 03 001 078	51 65	01	77 00 500 858	85 50	01	77 00 502 548	85 50	01
08 57 710 000	82 58	01	08 70 462 000	61 01	03	50 03 001 078	51 65	04	77 00 500 859	85 60	01	77 00 502 550	85 60	01
08 57 710 400	82 50	02	08 70 515 500	62 01	01	50 03 001 078	51 65	06	77 00 500 919	85 85	01	77 00 502 616	58 10	01
08 57 712 600	84 25	01	08 70 568 200	61 49	01	50 03 001 204	51 05	04	77 00 500 920	85 85	01	77 00 502 621	15 10	08
08 57 712 700	82 55	02	08 70 599 300	58 30	01	50 03 034 002	42 10	02	77 00 500 921	85 85	01	77 00 502 696	61 55	01
08 57 712 800	82 55	02	08 70 601 652	71 01	02	50 03 055 005	18 06	01	77 00 500 922	85 85	01	77 00 502 811	62 01	01
08 57 712 900	82 50	02	09 80 358 721	14 50	04	50 03 055 005	18 15	01	77 00 500 971	15 25	01	77 00 502 812	90 55	XX
08 57 713 000	82 58	01	09 80 358 730	14 50	04	50 03 066 010	58 10	01	77 00 501 012	61 55	01	77 00 502 952	85 50	02
08 57 713 100	82 58	02	09 80 358 740	14 50	04	50 03 066 010	82 01	04	77 00 501 275	61 05	01	77 00 502 952	85 60	02
08 57 721 000	82 50	02	09 80 358 751	14 50	04	50 03 066 010	82 05	04	77 00 501 280	61 20	01	77 00 502 982	58 60	01
08 57 721 000	82 55	02	09 80 358 770	14 50	04	50 03 066 010	82 60	02	77 00 501 306	58 01	01	77 00 503 000	82 60	02
08 57 728 900	70 01	01	09 80 358 790	14 50	04	50 03 066 010	84 20	02	77 00 501 306	58 05	01	77 00 503 001	82 50	01
08 57 729 000	71 01	01	09 80 634 300	14 20	01	50 03 066 010	85 95	01	77 00 501 379	84 20	01	77 00 503 002	82 50	01
08 57 730 100	70 01	01	09 80 634 400	14 20	01	71 23 031 193	58 25	02	77 00 501 426	84 56	04	77 00 503 003	82 55	01
08 57 733 300	85 68	04	09 80 634 500	14 20	01	71 23 031 193	58 27	02	77 00 501 426	84 58	02	77 00 503 004	82 55	01
08 70 000 100	60 11	02	09 80 634 600	14 20	01	71 23 031 193	58 28	02	77 00 501 449	51 65	01	77 00 503 027	42 30	02
08 70 002 000	18 50	01	09 80 656 300	14 10	01	71 29 155 334	84 26	XX	77 00 501 450	90 20	XX	77 00 503 055	14 40	02
08 70 010 600	18 05	01	09 83 119 800	81 80	01	71 29 998 182	81 55	04	77 00 501 474	84 56	04	77 00 503 055	15 10	02
08 70 011 300	18 05	01	09 90 022 100	82 60	01	77 00 500 011	43 20	02	77 00 501 474	84 58	02	77 00 503 074	15 01	04
08 70 011 700	18 05	01	09 96 001 506	14 15	01	77 00 500 086	82 50	02	77 00 501 598	82 10	02	77 00 503 074	15 10	03
08 70 025 000	15 77	01	09 96 019 200	14 55	04	77 00 500 086	82 53	02	77 00 501 660	82 85	XX	77 00 503 075	15 10	02
08 70 028 900	51 40	01	09 95 019 300	14 55	04	77 00 500 086	82 55	02	77 00 501 661	82 85	XX	77 00 503 075	16 01	03
08 70 085 600	18 30	01	09 96 019 400	14 55	04	77 00 500 113	42 20	02	77 00 501 702	82 10	02	77 00 503 079	82 55	01
08 70 085 800	18 30	01	09 96 019 500	14 55	04	77 00 500 225	85 68	02	77 00 501 702	82 85	01	77 00 503 080	82 55	01
08 70 086 200	15 77	01	09 96 110 500	14 22	01	77 00 500 287	51 10	02	77 00 501 704	70 05	02	77 00 503 095	60 05	02
08 70 086 200	15 96	01	09 96 112 300	85 38	01	77 00 500 296	90 20	XX	77 00 501 752	30 01	01	77 00 503 096	60 05	01
08 70 108 700	18 05	01	10 81 310 782	18 85	01	77 00 500 356	84 26	01	77 00 501 796	58 01	02	77 00 503 105	85 40	02
08 70 108 900	18 05	01	10 89 010 102	58 15	01	77 00 500 362	18 85	02	77 00 501 796	58 05	02	77 00 503 211	85 68	02
08 70 109 000	18 05	01	10 89 020 152	58 01	01	77 00 500 376	19 25	01	77 00 501 798	82 90	02	77 00 503 211	85 85	02
08 70 109 200	19 05	01	10 89 020 152	58 05	01	77 00 500 376	19 30	01	77 00 501 876	85 95	02	77 00 503 219	40 10	02
08 70 237 100	51 40	01	10 89 020 152	58 60	01	77 00 500 434	85 85	02	77 00 501 881	84 20	01	77 00 503 296	81 15	01
08 70 237 200	51 40	01	10 89 020 202	58 01	01	77 00 500 498	84 26	01	77 00 501 882	84 20	01	77 00 503 297	81 15	01
08 70 237 300	51 40	01	10 89 020 202	58 05	01	77 00 500 499	84 26	01	77 00 501 915	82 10	01	77 00 503 317	85 80	02
08 70 238 300	51 40	01	10 89 020 202	58 10	01	77 00 500 509	85 80	01	77 00 501 915	82 20	01	77 00 503 460	61 05	01
08 70 268 800	61 40	XX	10 89 020 202	58 67	01	77 00 500 511	85 80	01	77 00 501 916	82 10	01	77 00 503 567	81 90	02
08 70 268 800	61 42	XX	10 89 030 352	43 20	02	77 00 500 515	82 85	01	77 00 501 916	82 20	01	77 00 503 575	85 90	01
08 70 268 800	61 43	XX	38 01 834 000	19 20	01	77 00 500 517	82 85	01	77 00 502 113	85 70	01	77 00 503 576	85 50	01
08 70 268 800	61 47	XX	38 01 834 000	71 20	01	77 00 500 519	82 85	01	77 00 502 151	85 55	01	77 00 503 576	85 60	01
08 70 268 800	61 49	XX	50 00 063 209	84 10	04	77 00 500 520	82 85	01	77 00 502 151	85 65	01	77 00 503 604	81 30	01
08 70 320 500	42 50	01	50 00 080 369	90 55	XX	77 00 500 613	85 60	01	77 00 502 210	30 01	01	77 00 503 680	84 60	30
08 70 320 500	43 50	01	50 00 241 123	18 05	01	77 00 500 614	85 50	01	77 00 502 263	15 40	01	77 00 503 769	81 30	01
08 70 321 400	42 50	01	50 00 241 124	18 05	01	77 00 500 615	85 60	01	77 00 502 402	14 55	04	77 00 503 770	81 30	01
08 70 350 100	51 40	01	50 00 241 125	18 05	01	77 00 500 616	85 50	01	77 00 502 405	15 40	01	77 00 503 771	81 30	01
08 70 365 600	85 90	01	50 00 243 125	18 02	01	77 00 500 745	40 05	01	77 00 502 457	15 40	01	77 00 504 121	85 80	01

1	2	3	1	2	3	1	2	3	1	2	3	1	2	3
77 00 504 142	81 20	01	77 00 507 647	31 45	01	77 00 509 768	15 15	08	77 00 512 425	82 10	XX	77 00 516 682	71 20	01
77 00 504 189	85 80	01	77 00 507 681	82 10	01	77 00 509 770	15 15	08	77 00 512 425	82 20	XX	77 00 516 818	82 10	XX
77 00 504 206	15 01	01	77 00 507 698	58 45	01	77 00 509 808	15 35	01	77 00 512 444	85 50	01	77 00 516 818	82 20	XX
77 00 504 218	81 70	01	77 00 507 698	58 47	01	77 00 509 890	15 01	01	77 00 512 444	85 60	01	77 00 516 887	90 30	XX
77 00 504 219	81 70	01	77 00 507 698	58 51	01	77 00 509 890	15 01	03	77 00 512 540	84 10	02	77 00 516 961	90 30	XX
77 00 504 277	81 10	01	77 00 507 698	58 55	01	77 00 509 891	15 01	02	77 00 512 543	84 10	02	77 00 516 994	58 01	01
77 00 504 421	51 01	01	77 00 507 713	31 35	01	77 00 509 891	15 01	05	77 00 512 850	14 35	01	77 00 517 049	61 05	01
77 00 504 422	51 01	01	77 00 507 716	50 05	01	77 00 509 906	15 15	04	77 00 513 184	85 95	02	77 00 517 108	85 68	03
77 00 504 491	61 26	01	77 00 507 718	58 05	01	77 00 509 907	15 15	04	77 00 513 312	15 60	01	77 00 517 216	82 90	01
77 00 504 491	61 35	01	77 00 507 728	81 20	01	77 00 509 910	15 15	04	77 00 513 442	18 80	01	77 00 517 445	84 26	02
77 00 504 563	81 10	01	77 00 507 730	81 20	01	77 00 510 070	85 68	01	77 00 513 461	90 25	XX	77 00 517 544	82 20	01
77 00 504 940	81 15	01	77 00 507 824	84 26	01	77 00 510 091	85 50	02	77 00 513 702	90 25	XX	77 00 517 548	82 20	01
77 00 504 988	40 05	02	77 00 507 875	84 20	02	77 00 510 091	85 60	02	77 00 514 080	58 41	01	77 00 517 549	61 20	01
77 00 504 995	15 35	01	77 00 508 033	61 55	01	77 00 510 232	85 80	01	77 00 514 081	15 01	02	77 00 517 550	81 20	01
77 00 505 178	42 30	01	77 00 508 105	70 01	01	77 00 510 300	50 10	01	77 00 514 082	58 41	01	77 00 517 551	60 11	06
77 00 505 179	42 30	01	77 00 508 210	81 85	10	77 00 510 304	85 85	01	77 00 514 084	43 01	01	77 00 517 551	60 15	06
77 00 505 291	50 20	01	77 00 508 230	85 50	01	77 00 510 417	58 70	01	77 00 514 112	58 41	01	77 00 517 589	82 01	02
77 00 505 326	85 50	01	77 00 508 231	85 60	01	77 00 510 747	58 60	01	77 00 514 243	58 41	01	77 00 517 589	82 05	02
77 00 505 327	85 60	01	77 00 508 232	85 50	01	77 00 511 045	51 50	02	77 00 514 311	71 01	01	77 00 517 774	82 10	01
77 00 505 385	81 40	01	77 00 508 233	85 60	01	77 00 511 170	73 05	02	77 00 514 429	19 01	01	77 00 517 774	82 20	01
77 00 505 574	17 50	01	77 00 508 405	82 58	01	77 00 511 170	73 05	04	77 00 514 510	82 75	01	77 00 517 775	82 10	01
77 00 505 902	15 01	01	77 00 508 406	82 58	01	77 00 511 170	73 10	01	77 00 514 569	85 80	04	77 00 517 775	82 20	01
77 00 506 115	58 41	01	77 00 508 816	85 90	01	77 00 511 244	70 05	02	77 00 514 645	61 47	01	77 00 518 083	81 40	01
77 00 506 146	58 41	01	77 00 508 817	85 90	01	77 00 511 278	85 95	02	77 00 514 753	82 60	01	77 00 518 084	81 40	01
77 00 506 174	84 95	02	77 00 508 817	85 92	01	77 00 511 285	14 50	04	77 00 514 754	82 60	01	77 00 518 192	85 85	01
77 00 506 175	84 95	02	77 00 508 866	85 80	01	77 00 511 286	14 50	04	77 00 514 841	58 41	01	77 00 518 211	85 90	01
77 00 506 193	81 70	01	77 00 508 910	81 10	02	77 00 511 287	14 50	04	77 00 514 895	90 35	XX	77 00 518 211	85 92	01
77 00 506 306	15 01	01	77 00 508 910	81 15	02	77 00 511 294	82 60	02	77 00 515 140	90 35	XX	77 00 518 212	85 95	01
77 00 506 306	15 05	01	77 00 508 926	90 10	XX	77 00 511 332	40 05	01	77 00 515 210	71 20	03	77 00 518 213	85 95	01
77 00 506 408	82 53	01	77 00 509 360	61 05	01	77 00 511 353	90 25	XX	77 00 515 214	61 40	01	77 00 518 214	85 90	01
77 00 506 409	82 53	01	77 00 509 084	40 05	01	77 00 511 438	85 50	01	77 00 515 235	90 40	XX	77 00 518 328	62 01	01
77 00 506 571	31 25	01	77 00 509 087	40 05	01	77 00 511 439	85 60	01	77 00 515 287	58 01	01	77 00 518 329	62 01	01
77 00 506 585	51 01	01	77 00 509 155	84 70	01	77 00 511 650	58 60	01	77 00 515 287	58 05	01	77 00 518 330	62 01	01
77 00 506 586	51 01	01	77 00 509 156	84 70	01	77 00 511 710	15 65	01	77 00 515 398	82 90	02	77 00 518 385	81 90	02
77 00 506 823	58 01	01	77 00 509 247	40 05	02	77 00 511 771	90 50	XX	77 00 515 508	82 90	02	77 00 518 386	40 10	01
77 00 507 160	16 05	01	77 00 509 248	15 25	02	77 00 511 775	84 70	01	77 00 515 541	51 50	02	77 00 518 389	40 05	01
77 00 507 178	85 80	01	77 00 509 323	85 30	01	77 00 511 899	61 20	01	77 00 515 543	51 50	02	77 00 518 392	42 10	04
77 00 507 179	85 80	01	77 00 509 347	42 20	02	77 00 512 033	85 50	01	77 00 515 545	51 50	02	77 00 518 537	84 26	04
77 00 507 196	50 20	01	77 00 509 355	18 35	01	77 00 512 033	85 60	01	77 00 515 748	90 15	XX	77 00 518 567	31 40	01
77 00 507 197	50 20	01	77 00 509 432	42 20	02	77 00 512 034	85 50	01	77 00 515 850	82 53	01	77 00 518 567	31 45	01
77 00 507 214	71 01	01	77 00 509 476	82 26	02	77 00 512 034	85 60	01	77 00 515 866	14 35	03	77 00 518 568	31 40	02
77 00 507 393	82 10	01	77 00 509 477	82 26	02	77 00 512 078	90 10	XX	77 00 515 935	82 53	01	77 00 518 568	31 45	02
77 00 507 394	82 10	01	77 00 509 486	85 40	01	77 00 512 239	15 30	01	77 00 516 029	90 55	XX	77 00 518 588	85 90	01
77 00 507 462	58 05	01	77 00 509 487	85 40	01	77 00 512 301	82 01	02	77 00 516 031	84 60	08	77 00 518 588	85 92	01
77 00 507 487	40 10	01	77 00 509 488	85 40	01	77 00 512 301	82 05	02	77 00 516 047	82 53	12	77 00 518 589	15 45	01
77 00 507 612	31 28	01	77 00 509 489	85 40	01	77 00 512 368	15 15	08	77 00 516 467	70 01	01	77 00 518 589	85 90	01
77 00 507 638	58 70	01	77 00 509 538	84 20	02	77 00 512 424	82 10	XX	77 00 516 468	70 01	01	77 00 518 589	85 92	01
77 00 507 647	31 40	01	77 00 509 620	90 50	XX	77 00 512 424	82 20	XX	77 00 516 504	31 55	01	77 00 518 596	71 01	01

77 00 518 764

- 7 -

77 00 526 654

1	2	3	1	2	3	1	2	3	1	2	3	1	2	3
77 00 518 764	60 65	02	77 00 520 314	82 55	02	77 00 521 514	84 60	01	77 00 522 963	90 15	XX	77 00 524 375	84 26	04
77 00 518 812	14 30	01	77 00 520 315	82 55	02	77 00 521 516	42 35	01	77 00 523 005	31 25	01	77 00 524 433	31 25	01
77 00 518 839	85 50	01	77 00 520 332	14 55	01	77 00 521 517	42 35	01	77 00 523 035	40 10	02	77 00 524 497	50 05	01
77 00 518 856	42 10	04	77 00 520 358	90 15	XX	77 00 521 580	90 25	XX	77 00 523 049	58 57	01	77 00 524 753	82 50	01
77 00 518 872	82 20	01	77 00 520 398	58 70	01	77 00 521 614	31 25	02	77 00 523 081	84 90	01	77 00 524 754	82 50	01
77 00 518 873	82 20	01	77 00 520 411	90 30	XX	77 00 521 616	31 35	01	77 00 523 082	84 90	01	77 00 524 873	71 01	02
77 00 518 972	82 30	02	77 00 520 420	14 55	04	77 00 521 618	31 55	01	77 00 523 084	84 90	01	77 00 524 886	61 55	01
77 00 518 972	82 35	02	77 00 520 423	15 10	08	77 00 521 631	31 25	01	77 00 523 086	84 90	01	77 00 524 945	19 25	01
77 00 519 121	70 05	02	77 00 520 424	14 55	04	77 00 521 636	31 25	02	77 00 523 125	84 10	02	77 00 524 945	82 60	01
77 00 519 170	31 55	01	77 00 520 517	31 55	01	77 00 521 638	31 35	02	77 00 523 312	58 41	01	77 00 524 960	84 70	01
77 00 519 230	15 45	01	77 00 520 531	58 70	01	77 00 521 648	31 35	01	77 00 523 432	50 05	01	77 00 524 961	84 70	01
77 00 519 239	15 40	01	77 00 520 545	90 25	XX	77 00 521 667	30 01	01	77 00 523 482	31 35	01	77 00 525 022	82 58	01
77 00 519 297	81 20	01	77 00 520 669	31 35	01	77 00 521 693	31 35	01	77 00 523 486	60 01	01	77 00 525 023	82 58	01
77 00 519 298	81 20	01	77 00 520 671	31 35	01	77 00 521 739	82 01	02	77 00 523 490	58 45	14	77 00 525 024	82 58	01
77 00 519 655	90 30	XX	77 00 520 679	58 70	01	77 00 521 739	82 05	02	77 00 523 490	58 51	18	77 00 525 039	58 67	01
77 00 519 697	61 55	01	77 00 520 700	31 55	01	77 00 521 776	82 50	12	77 00 523 490	58 55	20	77 00 525 053	58 67	01
77 00 519 727	31 35	01	77 00 520 702	31 55	02	77 00 521 776	82 55	12	77 00 523 541	14 50	08	77 00 525 071	58 65	01
77 00 519 729	31 35	01	77 00 520 703	31 35	01	77 00 521 877	18 85	01	77 00 523 575	85 60	01	77 00 525 079	61 52	02
77 00 519 768	70 05	01	77 00 520 704	31 55	01	77 00 521 999	90 15	XX	77 00 523 576	85 50	01	77 00 525 079	61 55	02
77 00 519 770	90 15	XX	77 00 520 706	31 40	01	77 00 522 073	90 25	XX	77 00 523 594	84 90	01	77 00 525 079	85 68	01
77 00 519 771	90 15	XX	77 00 520 706	31 45	01	77 00 522 094	15 01	01	77 00 523 595	84 90	01	77 00 525 087	15 15	01
77 00 519 772	90 15	XX	77 00 520 707	31 40	01	77 00 522 094	15 20	01	77 00 523 600	90 15	XX	77 00 525 164	90 25	XX
77 00 519 773	90 15	XX	77 00 520 707	31 45	01	77 00 522 094	15 25	01	77 00 523 601	81 10	01	77 00 525 240	51 05	04
77 00 519 786	61 55	01	77 00 520 708	31 55	01	77 00 522 241	82 50	02	77 00 523 618	84 70	01	77 00 525 257	15 40	01
77 00 519 787	61 55	01	77 00 520 709	31 55	01	77 00 522 241	82 55	02	77 00 523 620	84 70	01	77 00 525 287	14 45	01
77 00 519 800	15 30	01	77 00 520 710	31 35	01	77 00 522 330	82 90	01	77 00 523 624	31 35	01	77 00 525 305	85 95	01
77 00 519 834	90 10	XX	77 00 520 711	31 25	02	77 00 522 333	14 35	01	77 00 523 646	81 30	02	77 00 525 403	50 05	01
77 00 519 880	85 68	02	77 00 520 712	31 25	01	77 00 522 340	17 05	01	77 00 523 686	71 01	01	77 00 525 658	58 65	01
77 00 519 939	84 26	04	77 00 520 715	31 35	03	77 00 522 341	19 30	02	77 00 523 868	85 92	01	77 00 525 691	85 95	01
77 00 520 006	62 01	01	77 00 520 716	31 55	01	77 00 522 342	15 05	01	77 00 523 911	43 44	01	77 00 525 702	42 20	01
77 00 520 038	62 30	01	77 00 520 718	31 35	01	77 00 522 345	17 05	01	77 00 523 935	18 80	01	77 00 525 703	42 20	01
77 00 520 055	31 55	01	77 00 520 719	31 35	01	77 00 522 357	18 85	01	77 00 523 966	42 35	01	77 00 525 710	58 67	01
77 00 520 063	70 15	01	77 00 520 720	31 35	02	77 00 522 372	15 20	02	77 00 523 967	42 35	01	77 00 525 875	90 15	XX
77 00 520 079	58 05	01	77 00 520 750	42 35	06	77 00 522 452	31 35	01	77 00 524 020	81 20	01	77 00 525 890	81 70	02
77 00 520 080	58 05	01	77 00 520 750	43 20	06	77 00 522 671	31 28	01	77 00 524 021	81 20	01	77 00 525 915	31 35	XX
77 00 520 121	61 05	01	77 00 520 845	31 35	02	77 00 522 805	84 26	04	77 00 524 087	15 15	01	77 00 525 916	31 35	XX
77 00 520 122	61 05	01	77 00 520 872	85 35	01	77 00 522 820	31 55	01	77 00 524 093	15 05	01	77 00 525 917	31 35	XX
77 00 520 160	58 07	01	77 00 520 928	19 17	01	77 00 522 830	71 01	01	77 00 524 094	14 45	01	77 00 525 918	31 35	XX
77 00 520 240	90 15	XX	77 00 520 939	84 20	01	77 00 522 853	82 90	02	77 00 524 130	81 70	01	77 00 525 919	31 35	XX
77 00 520 241	61 05	01	77 00 520 940	84 20	01	77 00 522 854	82 90	02	77 00 524 131	81 70	01	77 00 525 920	31 35	XX
77 00 520 251	60 65	02	77 00 520 959	31 35	01	77 00 522 855	82 90	02	77 00 524 196	50 20	02	77 00 525 921	31 35	XX
77 00 520 265	90 55	XX	77 00 521 170	58 41	01	77 00 522 902	81 50	01	77 00 524 199	50 20	01	77 00 526 017	61 08	01
77 00 520 308	82 58	01	77 00 521 180	61 08	01	77 00 522 938	85 95	01	77 00 524 200	50 20	01	77 00 526 440	82 10	01
77 00 520 309	82 58	01	77 00 521 218	81 70	03	77 00 522 940	85 92	01	77 00 524 239	81 40	01	77 00 526 441	82 10	01
77 00 520 310	82 50	02	77 00 521 230	71 01	01	77 00 522 941	85 92	01	77 00 524 240	81 40	01	77 00 526 504	18 65	01
77 00 520 311	82 50	02	77 00 521 396	90 30	XX	77 00 522 943	85 95	01	77 00 524 300	58 01	01	77 00 526 565	58 70	01
77 00 520 312	82 58	02	77 00 521 419	90 55	XX	77 00 522 961	42 35	04	77 00 524 350	85 70	01	77 00 526 653	81 40	01
77 00 520 313	82 58	02	77 00 521 513	62 01	01	77 00 522 962	42 35	02	77 00 524 368	31 35	01	77 00 526 654	81 40	01

1	2	3	1	2	3	1	2	3	1	2	3	1	2	3
77 00 526 711	58 67	02	77 00 528 563	62 01	01	77 00 531 302	84 75	01	77 00 534 612	15 60	01	77 00 537 650	82 53	02
77 00 526 776	81 70	01	77 00 528 564	62 01	01	77 00 531 303	84 75	01	77 00 534 666	15 01	02	77 00 537 664	82 53	02
77 00 526 777	58 05	01	77 00 528 566	62 01	01	77 00 531 693	84 90	01	77 00 534 741	85 63	01	77 00 537 666	82 53	02
77 00 526 791	90 15	XX	77 00 528 650	58 65	01	77 00 531 752	85 50	01	77 00 534 746	40 05	01	77 00 537 758	82 10	02
77 00 526 835	61 60	01	77 00 528 651	58 65	01	77 00 531 752	85 60	01	77 00 535 013	15 40	01	77 00 537 758	82 20	02
77 00 526 838	82 01	02	77 00 528 675	50 05	01	77 00 531 975	14 40	01	77 00 535 032	19 25	01	77 00 537 837	58 07	01
77 00 526 838	82 05	02	77 00 528 677	35 05	01	77 00 531 986	90 25	XX	77 00 535 055	84 70	01	77 00 538 016	90 25	XX
77 00 526 846	82 01	02	77 00 528 678	35 05	01	77 00 531 995	18 65	01	77 00 535 056	84 70	01	77 00 538 111	51 40	02
77 00 526 846	82 05	02	77 00 528 769	42 35	04	77 00 531 996	18 65	01	77 00 535 104	58 07	01	77 00 538 112	42 10	02
77 00 526 992	15 40	01	77 00 528 813	15 05	01	77 00 532 125	90 10	XX	77 00 535 158	31 28	02	77 00 538 113	51 40	02
77 00 527 041	58 67	01	77 00 528 822	31 35	XX	77 00 532 195	71 01	01	77 00 535 187	85 50	01	77 00 538 200	50 65	01
77 00 527 061	84 60	01	77 00 528 823	31 35	XX	77 00 532 229	90 30	XX	77 00 535 187	85 60	01	77 00 538 295	14 35	02
77 00 527 062	84 60	01	77 00 528 824	31 35	XX	77 00 532 230	90 20	XX	77 00 535 321	82 26	02	77 00 538 509	14 45	01
77 00 527 074	15 40	01	77 00 528 846	58 67	01	77 00 532 282	90 15	XX	77 00 535 322	82 26	02	77 00 538 537	85 34	01
77 00 527 101	81 15	01	77 00 529 226	58 67	01	77 00 532 400	82 30	01	77 00 535 337	84 70	01	77 00 538 765	15 60	01
77 00 527 128	61 20	01	77 00 529 227	58 67	01	77 00 532 400	82 35	01	77 00 535 339	84 70	01	77 00 538 870	58 07	01
77 00 527 167	81 20	01	77 00 529 245	58 41	01	77 00 532 414	58 70	01	77 00 535 661	50 05	01	77 00 538 919	85 63	01
77 00 527 255	31 28	01	77 00 529 246	15 60	01	77 00 532 495	73 10	01	77 00 535 691	85 60	01	77 00 538 920	85 63	01
77 00 527 258	31 35	01	77 00 529 305	15 10	08	77 00 532 588	17 50	01	77 00 535 798	42 35	02	77 00 539 203	90 10	XX
77 00 527 261	31 35	01	77 00 529 305	15 15	08	77 00 532 641	15 50	01	77 00 536 116	51 40	02	77 00 539 258	61 08	01
77 00 527 317	51 65	01	77 00 529 357	84 75	01	77 00 532 645	51 40	02	77 00 536 117	51 40	02	77 00 539 495	85 30	01
77 00 527 322	19 01	01	77 00 529 358	84 75	01	77 00 532 848	82 30	01	77 00 536 597	15 30	01	77 00 539 496	85 30	01
77 00 527 327	85 34	01	77 00 529 423	51 10	02	77 00 532 848	82 35	XX	77 00 536 712	73 01	01	77 00 539 521	15 30	01
77 00 527 388	31 35	01	77 00 529 564	18 65	01	77 00 532 903	90 10	XX	77 00 536 720	31 28	01	77 00 539 521	15 35	01
77 00 527 432	51 65	01	77 00 529 568	18 65	01	77 00 532 917	85 60	01	77 00 536 796	15 30	02	77 00 539 524	81 10	01
77 00 527 490	51 65	01	77 00 529 578	58 67	01	77 00 532 934	16 01	01	77 00 536 796	15 35	02	77 00 539 526	81 10	01
77 00 527 555	51 65	01	77 00 529 633	61 55	01	77 00 532 957	31 25	02	77 00 536 890	58 45	01	77 00 539 575	90 20	XX
77 00 527 577	61 20	01	77 00 529 848	50 05	01	77 00 533 035	84 58	01	77 00 536 908	85 50	02	77 00 539 578	31 35	01
77 00 527 674	51 65	01	77 00 529 928	81 15	01	77 00 533 200	82 60	01	77 00 536 908	85 53	06	77 00 539 579	31 35	01
77 00 527 706	81 20	03	77 00 529 979	81 30	04	77 00 533 297	31 40	02	77 00 536 908	85 60	02	77 00 539 580	31 35	01
77 00 527 852	82 01	01	77 00 529 980	18 65	04	77 00 533 297	31 45	02	77 00 536 908	85 63	02	77 00 539 638	90 30	XX
77 00 527 854	82 01	01	77 00 530 226	14 55	04	77 00 533 353	61 10	01	77 00 536 908	85 63	06	77 00 539 784	82 55	02
77 00 527 871	90 20	XX	77 00 530 227	14 50	04	77 00 533 413	85 95	01	77 00 536 979	58 01	01	77 00 539 785	82 58	01
77 00 527 951	81 40	01	77 00 530 414	58 45	01	77 00 533 499	16 01	01	77 00 536 979	58 05	01	77 00 539 786	82 58	02
77 00 527 952	81 40	01	77 00 530 552	58 57	01	77 00 533 763	61 20	01	77 00 537 066	18 55	01	77 00 539 787	82 50	02
77 00 527 956	51 10	02	77 00 530 580	90 25	XX	77 00 533 768	58 65	01	77 00 537 134	61 20	01	77 00 539 788	82 58	01
77 00 528 061	61 47	01	77 00 530 742	31 35	01	77 00 533 910	58 07	01	77 00 537 242	90 10	XX	77 00 539 882	82 53	01
77 00 528 080	81 40	01	77 00 530 833	90 20	XX	77 00 534 080	85 90	01	77 00 537 295	90 35	XX	77 00 539 983	61 01	01
77 00 528 081	81 40	01	77 00 530 868	14 45	01	77 00 534 215	70 10	01	77 00 537 301	51 15	01	77 00 540 022	31 35	01
77 00 528 174	58 15	01	77 00 531 004	70 15	01	77 00 534 216	60 05	02	77 00 537 303	51 15	01	77 00 540 198	58 67	01
77 00 528 263	90 25	XX	77 00 531 005	70 15	01	77 00 534 216	70 10	01	77 00 537 400	90 30	XX	77 00 540 199	58 67	01
77 00 528 321	58 65	01	77 00 531 021	82 30	02	77 00 534 219	70 10	01	77 00 537 401	58 07	01	77 00 540 216	58 01	01
77 00 528 358	82 85	01	77 00 531 021	82 35	02	77 00 534 220	70 10	01	77 00 537 429	15 30	01	77 00 540 348	81 15	01
77 00 528 359	81 70	01	77 00 531 102	84 20	01	77 00 534 420	15 30	01	77 00 537 441	61 08	01	77 00 540 348	82 90	02
77 00 528 438	31 55	01	77 00 531 103	84 20	01	77 00 534 429	15 40	01	77 00 537 517	82 58	01	77 00 540 425	58 45	02
77 00 528 533	85 92	01	77 00 531 186	90 15	XX	77 00 534 433	15 30	01	77 00 537 523	15 40	01	77 00 540 425	58 47	02
77 00 528 551	82 10	01	77 00 531 187	90 15	XX	77 00 534 437	90 20	XX	77 00 537 569	70 15	01	77 00 540 425	58 51	02
77 00 528 552	82 10	01	77 00 531 188	90 15	XX	77 00 534 536	31 55	01	77 00 537 648	82 53	02	77 00 540 425	58 55	02

1	2	3	1	2	3	1	2	3	1	2	3	1	2	3
77 00 540 493	17 20	01	77 00 543 992	60 18	01	77 00 548 277	85 35	01	77 00 552 518	61 05	01	77 00 555 280	82 01	01
77 00 540 753	85 30	01	77 00 544 103	84 20	02	77 00 548 318	58 67	01	77 00 552 844	17 05	01	77 00 555 339	90 10	XX
77 00 540 841	61 08	01	77 00 544 108	58 70	01	77 00 548 386	58 47	01	77 00 552 845	17 01	01	77 00 555 493	82 50	02
77 00 540 842	61 02	01	77 00 544 419	61 01	01	77 00 548 386	58 55	01	77 00 552 938	85 48	01	77 00 555 493	82 53	02
77 00 540 941	81 10	01	77 00 544 419	61 01	04	77 00 548 424	50 10	01	77 00 553 041	85 80	01	77 00 555 493	82 55	02
77 00 541 057	90 25	XX	77 00 544 429	84 20	02	77 00 548 562	40 05	01	77 00 553 174	14 50	01	77 00 555 494	82 50	02
77 00 541 058	90 20	XX	77 00 544 485	61 08	01	77 00 548 585	90 15	XX	77 00 553 174	14 55	01	77 00 555 494	82 53	02
77 00 541 128	14 45	01	77 00 544 496	61 42	01	77 00 548 586	90 15	XX	77 00 553 269	58 67	01	77 00 555 494	82 55	02
77 00 541 224	15 25	01	77 00 544 500	19 17	01	77 00 548 619	58 47	01	77 00 553 289	82 90	01	77 00 555 498	62 01	01
77 00 541 313	81 10	01	77 00 544 503	60 18	01	77 00 548 900	82 90	01	77 00 553 290	82 90	01	77 00 555 563	40 10	XX
77 00 541 355	58 65	01	77 00 544 669	82 90	02	77 00 549 015	40 10	01	77 00 553 303	85 34	01	77 00 555 564	40 10	XX
77 00 541 461	35 05	01	77 00 544 674	31 35	01	77 00 549 123	58 41	01	77 00 553 304	31 28	02	77 00 555 565	40 10	XX
77 00 541 565	81 20	01	77 00 544 683	90 10	XX	77 00 549 570	81 55	01	77 00 553 310	78 01	01	77 00 555 566	40 10	XX
77 00 541 572	58 65	01	77 00 544 686	60 01	01	77 00 549 621	82 90	02	77 00 553 344	82 75	01	77 00 555 567	40 10	XX
77 00 541 642	58 67	01	77 00 544 807	61 20	01	77 00 549 636	82 53	01	77 00 553 349	84 10	02	77 00 555 568	40 10	XX
77 00 541 643	58 67	01	77 00 544 820	82 01	08	77 00 549 637	82 53	01	77 00 553 409	40 10	02	77 00 555 569	40 10	XX
77 00 541 889	51 40	02	77 00 544 820	82 05	08	77 00 549 638	82 53	01	77 00 553 507	31 28	02	77 00 555 659	58 15	01
77 00 542 003	14 50	04	77 00 544 852	51 10	01	77 00 549 639	82 53	01	77 00 553 510	31 35	01	77 00 555 963	85 25	01
77 00 542 360	42 10	01	77 00 544 853	51 10	01	77 00 549 853	58 01	01	77 00 553 511	31 55	01	77 00 556 153	16 05	01
77 00 542 361	42 10	01	77 00 544 854	51 10	01	77 00 549 884	70 01	02	77 00 553 737	58 07	01	77 00 556 353	51 65	01
77 00 542 519	82 53	01	77 00 544 855	51 10	01	77 00 550 035	61 60	01	77 00 553 787	84 26	04	77 00 556 805	82 50	01
77 00 542 520	82 53	01	77 00 544 923	90 10	XX	77 00 550 119	81 50	01	77 00 553 815	15 15	01	77 00 556 805	82 55	01
77 00 542 521	82 53	01	77 00 545 016	15 45	01	77 00 550 212	15 40	01	77 00 553 906	15 50	01	77 00 556 806	82 50	01
77 00 542 522	82 53	01	77 00 545 017	15 45	01	77 00 550 213	15 40	01	77 00 553 906	15 85	01	77 00 556 806	82 55	01
77 00 542 526	16 01	01	77 00 545 261	58 67	01	77 00 550 238	60 01	01	77 00 554 177	15 45	01	77 00 556 933	58 07	01
77 00 542 616	90 30	XX	77 00 545 262	58 67	01	77 00 550 517	61 01	01	77 00 554 186	90 55	XX	77 00 557 019	84 60	01
77 00 542 668	16 01	01	77 00 545 529	82 90	02	77 00 550 639	61 10	01	77 00 554 241	15 40	01	77 00 557 297	58 45	01
77 00 542 746	73 01	01	77 00 545 635	15 35	01	77 00 550 741	58 51	01	77 00 554 294	40 05	02	77 00 557 390	40 01	01
77 00 542 747	73 05	01	77 00 545 660	61 40	01	77 00 550 741	58 55	01	77 00 554 382	18 55	01	77 00 557 577	85 70	02
77 00 542 747	73 10	02	77 00 546 313	51 60	01	77 00 550 898	82 70	01	77 00 554 546	42 20	02	77 00 557 580	61 05	01
77 00 542 797	85 35	01	77 00 546 313	51 65	01	77 00 550 912	82 01	06	77 00 554 604	84 60	04	77 00 557 581	61 05	01
77 00 542 798	31 25	01	77 00 546 442	84 06	12	77 00 550 912	82 05	06	77 00 554 617	40 05	02	77 00 557 633	58 70	01
77 00 542 806	90 55	XX	77 00 546 442	84 10	02	77 00 551 664	58 05	01	77 00 554 618	15 60	01	77 00 557 689	82 50	01
77 00 542 808	31 55	01	77 00 546 476	84 75	01	77 00 551 665	58 01	01	77 00 554 682	84 03	02	77 00 557 690	82 50	01
77 00 542 824	62 01	XX	77 00 546 479	84 75	01	77 00 551 710	14 55	04	77 00 554 683	84 03	02	77 00 557 691	82 55	01
77 00 543 024	82 70	01	77 00 546 943	15 50	01	77 00 551 711	14 55	04	77 00 554 727	51 05	01	77 00 557 692	82 55	01
77 00 543 157	15 30	01	77 00 546 946	81 55	02	77 00 551 712	14 55	04	77 00 555 107	17 05	01	77 00 557 789	85 80	02
77 00 543 158	15 30	01	77 00 546 947	81 55	02	77 00 551 769	85 97	02	77 00 555 162	18 15	01	77 00 557 972	90 55	XX
77 00 543 483	18 37	01	77 00 546 954	81 55	04	77 00 551 803	81 40	01	77 00 555 211	90 10	XX	77 00 558 187	58 67	01
77 00 543 503	82 53	02	77 00 547 098	82 26	02	77 00 551 804	81 40	01	77 00 555 232	85 70	01	77 00 558 191	14 55	08
77 00 543 505	82 53	01	77 00 547 236	60 18	01	77 00 551 839	84 75	01	77 00 555 238	31 55	01	77 00 558 337	70 01	01
77 00 543 506	82 53	01	77 00 547 270	40 10	01	77 00 551 840	84 75	01	77 00 555 265	82 05	01	77 00 558 337	70 10	XX
77 00 543 592	15 30	01	77 00 547 334	85 97	02	77 00 551 919	73 05	01	77 00 555 266	82 05	01	77 00 558 337	70 10	01
77 00 543 592	15 35	01	77 00 547 887	82 75	01	77 00 552 056	70 15	01	77 00 555 267	82 05	01	77 00 558 337	70 15	01
77 00 543 674	18 65	01	77 00 548 048	85 50	01	77 00 552 262	58 65	01	77 00 555 268	82 05	01	77 00 558 395	18 65	04
77 00 543 685	61 40	01	77 00 548 075	90 10	XX	77 00 552 325	15 55	01	77 00 555 273	82 01	01	77 00 558 542	73 05	02
77 00 543 753	81 55	04	77 00 548 240	58 47	01	77 00 552 333	58 57	01	77 00 555 277	82 01	01	77 00 558 542	73 05	04
77 00 543 800	15 60	01	77 00 548 246	82 53	02	77 00 552 517	61 05	01	77 00 555 278	82 01	01	77 00 558 773	15 55	01

77 00 558 794

- 10 -

77 00 575 646

1	2	3	1	2	3	1	2	3	1	2	3	1	2	3
77 00 558 794	62 01	XX	77 00 562 717	84 56	01	77 00 564 813	14 45	01	77 00 567 152	50 20	01	77 00 571 231	84 90	01
77 00 558 997	16 01	01	77 00 562 718	84 56	01	77 00 564 845	84 03	02	77 00 567 162	61 60	01	77 00 571 232	84 90	01
77 00 559 089	19 20	01	77 00 562 724	84 56	01	77 00 565 107	84 03	02	77 00 567 351	60 65	01	77 00 571 270	85 90	01
77 00 559 199	15 30	01	77 00 562 729	84 58	01	77 00 565 109	84 03	02	77 00 567 386	81 60	01	77 00 571 323	31 55	01
77 00 559 303	61 10	01	77 00 562 730	84 58	01	77 00 565 121	84 03	02	77 00 567 388	81 60	01	77 00 571 390	85 92	01
77 00 559 545	40 01	01	77 00 562 800	15 60	01	77 00 565 216	84 10	01	77 00 567 694	17 50	01	77 00 571 425	61 55	01
77 00 559 546	40 01	01	77 00 562 884	15 45	01	77 00 565 217	84 10	01	77 00 567 739	60 65	01	77 00 571 478	81 30	01
77 00 559 568	84 70	01	77 00 562 954	15 15	01	77 00 565 308	15 55	01	77 00 567 873	19 01	01	77 00 571 480	81 30	01
77 00 559 569	84 70	01	77 00 563 001	19 20	01	77 00 565 309	15 55	01	77 00 568 123	71 01	04	77 00 571 567	81 20	01
77 00 559 818	15 68	01	77 00 563 001	71 20	01	77 00 565 325	82 58	01	77 00 568 325	85 16	02	77 00 571 620	82 30	01
77 00 559 887	84 03	02	77 00 563 232	14 50	01	77 00 565 326	82 58	01	77 00 568 588	82 70	01	77 00 571 621	82 30	01
77 00 560 004	18 65	04	77 00 563 455	85 20	01	77 00 565 370	84 03	02	77 00 568 589	82 70	01	77 00 571 622	82 35	01
77 00 560 071	58 45	01	77 00 563 688	15 10	02	77 00 565 371	84 03	01	77 00 568 663	81 15	01	77 00 571 623	82 35	01
77 00 560 071	58 51	01	77 00 563 707	85 30	01	77 00 565 372	84 03	01	77 00 568 671	82 35	01	77 00 571 635	18 65	04
77 00 560 091	58 07	01	77 00 563 797	14 55	01	77 00 565 708	14 35	01	77 00 568 672	82 35	01	77 00 571 741	58 60	01
77 00 560 133	82 35	02	77 00 563 846	85 30	01	77 00 565 822	90 55	XX	77 00 568 673	82 30	01	77 00 571 817	60 05	01
77 00 560 134	82 30	01	77 00 563 867	19 25	01	77 00 565 823	90 55	XX	77 00 568 674	82 30	01	77 00 571 908	31 25	01
77 00 560 135	82 30	01	77 00 563 868	19 30	01	77 00 565 965	85 40	01	77 00 568 675	61 08	01	77 00 572 092	84 03	02
77 00 560 143	58 15	01	77 00 564 150	84 25	02	77 00 565 966	85 40	01	77 00 568 689	84 10	02	77 00 572 093	84 03	02
77 00 560 220	82 90	01	77 00 564 154	15 89	01	77 00 565 979	85 40	01	77 00 568 929	90 25	XX	77 00 572 225	84 26	02
77 00 560 285	61 20	01	77 00 564 292	84 20	01	77 00 565 980	85 40	01	77 00 569 046	85 97	02	77 00 572 236	60 01	01
77 00 560 479	15 55	01	77 00 564 310	17 05	01	77 00 565 981	85 40	01	77 00 569 218	84 75	01	77 00 572 345	73 10	01
77 00 560 787	58 60	01	77 00 564 395	19 25	01	77 00 565 982	85 40	01	77 00 569 219	84 75	01	77 00 572 374	73 10	01
77 00 560 788	58 45	06	77 00 564 395	19 30	01	77 00 566 068	85 97	02	77 00 569 280	81 15	01	77 00 572 436	82 50	02
77 00 560 788	58 47	06	77 00 564 433	18 80	01	77 00 566 110	61 08	01	77 00 569 286	14 55	04	77 00 572 436	82 53	02
77 00 560 788	58 51	06	77 00 564 435	84 25	02	77 00 566 285	15 86	01	77 00 569 548	85 04	02	77 00 572 436	82 55	02
77 00 560 788	58 55	06	77 00 564 504	15 05	01	77 00 566 286	15 86	01	77 00 569 548	85 11	01	77 00 572 437	82 50	02
77 00 560 822	19 25	01	77 00 564 549	90 25	XX	77 00 566 318	81 15	01	77 00 569 803	82 70	01	77 00 572 437	82 53	02
77 00 560 822	19 30	01	77 00 564 553	58 45	01	77 00 566 319	81 15	01	77 00 570 093	85 50	01	77 00 572 437	82 55	02
77 00 560 847	58 15	01	77 00 564 555	58 45	01	77 00 566 431	85 04	01	77 00 570 093	85 60	01	77 00 572 700	18 40	01
77 00 560 925	70 01	02	77 00 564 557	58 47	01	77 00 566 432	85 04	01	77 00 570 138	81 85	01	77 00 572 788	82 70	01
77 00 560 925	70 05	02	77 00 564 558	58 47	01	77 00 566 433	85 04	01	77 00 570 479	50 05	01	77 00 572 789	82 70	01
77 00 560 980	61 01	01	77 00 564 560	58 47	01	77 00 566 434	85 04	01	77 00 570 481	58 07	01	77 00 573 229	61 52	01
77 00 560 995	40 10	01	77 00 564 561	58 47	01	77 00 566 461	15 55	01	77 00 570 618	85 20	01	77 00 573 230	61 52	01
77 00 561 047	85 97	02	77 00 564 562	58 47	01	77 00 566 659	19 17	01	77 00 570 619	85 20	01	77 00 574 110	15 89	01
77 00 561 164	58 70	01	77 00 564 575	58 45	01	77 00 566 672	85 11	01	77 00 570 620	85 20	01	77 00 574 147	18 50	01
77 00 561 183	15 15	08	77 00 564 580	58 51	01	77 00 566 673	85 11	01	77 00 570 675	85 97	02	77 00 574 669	85 16	01
77 00 561 416	18 30	01	77 00 564 581	58 51	01	77 00 566 674	85 11	01	77 00 570 933	58 45	01	77 00 574 852	16 01	01
77 00 561 556	15 40	01	77 00 564 582	58 51	01	77 00 566 675	85 11	01	77 00 570 934	58 45	01	77 00 575 060	15 87	01
77 00 561 778	58 15	01	77 00 564 583	58 51	01	77 00 566 676	85 25	01	77 00 570 934	58 47	01	77 00 575 202	85 53	01
77 00 562 020	31 28	01	77 00 564 584	58 51	01	77 00 566 706	81 30	01	77 00 570 934	58 51	01	77 00 575 202	85 63	01
77 00 562 180	18 65	01	77 00 564 585	58 51	01	77 00 566 913	60 60	02	77 00 570 934	58 55	01	77 00 575 641	82 10	01
77 00 562 523	15 74	01	77 00 564 590	58 55	01	77 00 566 966	85 40	02	77 00 570 935	58 45	01	77 00 575 642	82 10	01
77 00 562 523	15 77	01	77 00 564 593	58 55	01	77 00 566 967	85 40	02	77 00 570 936	58 45	01	77 00 575 643	82 20	01
77 00 562 523	15 95	01	77 00 564 787	19 30	01	77 00 566 969	85 40	02	77 00 570 936	58 47	01	77 00 575 644	82 20	01
77 00 562 523	15 96	01	77 00 564 788	19 30	01	77 00 566 971	85 40	01	77 00 570 936	58 51	01	77 00 575 645	82 10	01
77 00 562 707	15 60	01	77 00 564 792	14 45	01	77 00 566 972	85 40	02	77 00 570 936	58 55	01	77 00 575 645	82 20	01
77 00 562 708	81 20	01	77 00 564 793	14 45	01	77 00 567 061	84 25	01	77 00 571 070	85 90	01	77 00 575 646	82 10	01

77 00 575 646

- 11 -

77 00 616 844

1	2	3	1	2	3	1	2	3	1	2	3	1	2	3
77 00 575 646	82 20	01	77 00 579 178	82 01	02	77 00 582 676	61 05	01	77 00 588 500	73 10	01	77 00 613 177	85 60	01
77 00 575 651	82 10	01	77 00 579 178	82 05	02	77 00 583 397	81 80	01	77 00 588 501	73 05	01	77 00 613 178	85 60	01
77 00 575 651	82 20	01	77 00 579 179	82 01	02	77 00 583 466	85 97	02	77 00 588 806	58 51	01	77 00 613 230	15 05	01
77 00 575 683	73 05	01	77 00 579 179	82 05	02	77 00 583 630	50 01	01	77 00 589 285	71 01	01	77 00 613 398	85 25	01
77 00 575 692	73 05	01	77 00 579 180	82 01	02	77 00 583 859	51 15	01	77 00 589 378	58 47	01	77 00 613 498	85 97	04
77 00 575 802	85 34	01	77 00 579 180	82 05	02	77 00 583 869	51 15	01	77 00 589 382	60 60	02	77 00 613 904	85 97	02
77 00 575 874	17 01	01	77 00 579 181	82 01	02	77 00 583 960	14 45	01	77 00 589 407	85 97	02	77 00 614 096	61 05	01
77 00 575 874	17 05	01	77 00 579 181	82 05	02	77 00 583 960	14 55	01	77 00 589 595	85 04	01	77 00 614 600	18 80	01
77 00 575 917	15 45	01	77 00 579 472	82 85	01	77 00 584 102	50 01	01	77 00 589 595	85 11	01	77 00 614 604	18 80	01
77 00 575 920	15 30	01	77 00 579 476	50 05	01	77 00 584 103	50 01	01	77 00 589 780	35 05	01	77 00 615 091	85 75	01
77 00 575 943	70 05	01	77 00 579 477	50 05	01	77 00 584 113	31 55	01	77 00 589 954	82 70	01	77 00 615 093	58 60	01
77 00 576 227	85 97	02	77 00 579 730	62 30	01	77 00 584 131	82 70	01	77 00 590 302	82 01	01	77 00 615 095	58 60	01
77 00 576 327	58 15	01	77 00 579 927	15 15	08	77 00 584 134	15 40	01	77 00 590 305	82 01	01	77 00 615 208	58 60	01
77 00 576 473	82 10	01	77 00 579 945	85 04	02	77 00 584 135	15 45	01	77 00 590 685	82 53	02	77 00 615 317	17 50	01
77 00 576 474	82 10	01	77 00 579 963	82 58	01	77 00 584 588	82 70	01	77 00 590 700	70 15	01	77 00 615 359	18 02	01
77 00 576 479	82 20	01	77 00 579 976	82 58	01	77 00 584 589	85 97	02	77 00 590 711	15 40	01	77 00 615 361	18 06	01
77 00 576 480	82 20	01	77 00 579 977	82 58	01	77 00 584 740	82 70	01	77 00 590 765	18 10	01	77 00 615 716	85 35	01
77 00 576 487	82 10	01	77 00 580 080	19 30	01	77 00 584 741	82 70	01	77 00 590 923	85 32	01	77 00 616 013	82 58	01
77 00 576 487	82 20	01	77 00 580 168	82 01	02	77 00 584 777	58 45	01	77 00 590 924	85 32	01	77 00 616 290	15 15	01
77 00 576 488	82 10	01	77 00 580 168	82 05	02	77 00 584 778	58 45	01	77 00 590 926	85 32	01	77 00 616 367	61 05	01
77 00 576 488	82 20	01	77 00 580 207	61 20	01	77 00 584 879	85 70	02	77 00 591 002	18 80	01	77 00 616 411	85 97	02
77 00 576 540	84 25	02	77 00 580 269	31 28	01	77 00 584 925	85 50	01	77 00 591 002	18 85	01	77 00 616 459	18 65	04
77 00 576 766	85 97	02	77 00 580 337	58 30	01	77 00 584 956	58 02	01	77 00 591 851	81 20	01	77 00 616 460	61 49	01
77 00 576 780	84 03	02	77 00 580 524	40 10	01	77 00 584 956	58 07	01	77 00 610 151	40 05	01	77 00 616 754	58 57	01
77 00 576 781	84 03	02	77 00 580 959	61 60	11	77 00 585 142	58 01	02	77 00 610 255	84 03	02	77 00 616 757	58 57	02
77 00 576 850	85 04	02	77 00 581 093	14 45	01	77 00 585 142	58 05	02	77 00 610 483	44 01	12	77 00 616 759	61 05	01
77 00 576 851	85 04	02	77 00 581 393	14 55	01	77 00 585 319	61 15	01	77 00 610 822	73 05	01	77 00 616 788	60 60	01
77 00 577 010	18 80	01	77 00 581 129	62 30	01	77 00 585 320	61 15	01	77 00 610 822	73 10	01	77 00 616 789	60 60	01
77 00 577 010	18 85	01	77 00 581 327	15 15	01	77 00 585 321	61 15	01	77 00 610 897	17 01	01	77 00 616 803	84 90	01
77 00 577 231	85 11	02	77 00 581 560	61 45	01	77 00 585 326	51 40	02	77 00 610 899	17 01	01	77 00 616 804	84 90	01
77 00 577 232	58 10	01	77 00 581 652	43 10	02	77 00 585 329	51 40	02	77 00 610 899	17 05	01	77 00 616 805	84 90	01
77 00 577 546	31 28	01	77 00 581 654	84 90	01	77 00 585 776	15 35	01	77 00 610 902	17 05	01	77 00 616 828	84 56	01
77 00 578 204	82 50	02	77 00 581 673	58 30	01	77 00 586 291	85 63	01	77 00 611 183	85 34	01	77 00 616 829	84 56	01
77 00 578 204	82 53	02	77 00 581 726	15 35	01	77 00 586 293	85 53	01	77 00 611 251	17 01	01	77 00 616 830	84 56	01
77 00 578 204	82 55	02	77 00 581 733	61 43	01	77 00 586 422	30 01	01	77 00 611 251	17 05	01	77 00 616 831	84 56	01
77 00 578 481	84 56	04	77 00 581 748	73 10	01	77 00 586 552	18 65	01	77 00 611 458	70 01	01	77 00 616 832	84 56	01
77 00 578 481	84 58	01	77 00 581 841	61 60	01	77 00 587 093	58 55	01	77 00 611 519	58 47	01	77 00 616 833	84 56	01
77 00 578 481	84 58	02	77 00 581 842	61 60	01	77 00 587 094	58 55	01	77 00 612 420	85 95	01	77 00 616 834	84 58	01
77 00 578 605	15 30	01	77 00 581 843	61 60	01	77 00 587 095	58 55	01	77 00 612 421	85 95	01	77 00 616 835	84 58	01
77 00 578 605	15 35	01	77 00 581 844	61 60	01	77 00 587 098	58 28	01	77 00 612 422	85 95	01	77 00 616 836	84 58	01
77 00 578 873	61 60	01	77 00 581 939	58 67	01	77 00 587 099	58 28	01	77 00 612 423	85 95	01	77 00 616 837	84 58	01
77 00 578 993	15 15	01	77 00 582 038	85 97	02	77 00 587 107	58 55	01	77 00 612 485	85 97	01	77 00 616 838	84 58	01
77 00 578 995	15 10	01	77 00 582 136	82 58	01	77 00 587 320	58 28	01	77 00 612 555	84 06	02	77 00 616 839	84 58	01
77 00 579 171	82 85	01	77 00 582 365	85 38	01	77 00 587 533	58 10	01	77 00 612 574	85 75	01	77 00 616 840	84 58	01
77 00 579 176	82 01	02	77 00 582 366	85 38	01	77 00 587 637	61 01	01	77 00 612 617	70 01	01	77 00 616 841	84 58	01
77 00 579 176	82 05	02	77 00 582 673	61 05	01	77 00 587 857	58 55	01	77 00 612 855	90 25	XX	77 00 616 842	84 58	01
77 00 579 177	82 01	02	77 00 582 674	61 05	01	77 00 588 022	58 27	01	77 00 613 175	85 50	01	77 00 616 843	84 58	01
77 00 579 177	82 05	02	77 00 582 675	61 05	01	77 00 588 022	58 28	01	77 00 613 176	85 50	01	77 00 616 844	84 58	01

77 00 616 845

- 12 -

77 01 003 745

1	2	3	1	2	3	1	2	3	1	2	3	1	2	3
77 00 616 845	84 58	01	77 00 616 906	84 90	01	77 00 622 032	85 16	01	77 01 002 227	19 01	01	77 01 003 603	61 55	03
77 00 616 846	84 58	01	77 00 616 969	85 53	01	77 00 622 033	85 16	01	77 01 002 227	19 17	01	77 01 003 607	82 10	01
77 00 616 848	84 56	01	77 00 617 019	84 70	01	77 00 622 037	85 16	01	77 01 002 337	18 30	01	77 01 003 607	82 20	01
77 00 616 849	84 56	01	77 00 617 020	84 70	01	77 00 622 752	61 60	01	77 01 002 337	18 35	01	77 01 003 626	85 70	01
77 00 616 850	84 56	01	77 00 617 021	84 70	01	77 00 625 215	85 75	01	77 01 002 338	18 35	01	77 01 003 627	82 75	03
77 00 616 851	84 56	01	77 00 617 022	84 70	01	77 00 625 216	85 75	01	77 01 002 339	18 35	01	77 01 003 628	82 75	03
77 00 616 851	84 90	01	77 00 617 023	84 70	01	77 00 625 217	85 75	01	77 01 002 378	58 27	01	77 01 003 629	82 75	01
77 00 616 852	84 56	01	77 00 617 024	84 70	01	77 01 000 115	60 01	01	77 01 002 378	58 28	01	77 01 003 630	82 75	02
77 00 616 853	84 56	01	77 00 617 025	84 70	01	77 01 000 239	58 45	02	77 01 002 379	58 27	01	77 01 003 634	60 18	01
77 00 616 854	84 90	01	77 00 617 026	84 70	01	77 01 000 239	58 47	02	77 01 002 379	58 28	01	77 01 003 654	15 77	01
77 00 616 855	84 90	01	77 00 617 027	84 70	01	77 01 000 239	58 51	02	77 01 002 386	58 27	01	77 01 003 655	15 77	01
77 00 616 856	84 90	01	77 00 617 028	84 70	01	77 01 000 309	84 06	04	77 01 002 606	58 27	01	77 01 003 657	15 65	01
77 00 616 857	84 90	01	77 00 617 029	84 70	01	77 01 000 309	84 10	04	77 01 002 698	18 30	01	77 01 003 658	15 77	01
77 00 616 858	84 90	01	77 00 617 030	84 70	01	77 01 000 310	84 06	02	77 01 002 702	18 30	01	77 01 003 660	15 74	01
77 00 616 859	84 90	01	77 00 617 034	84 70	01	77 01 000 310	84 10	02	77 01 002 702	18 35	01	77 01 003 660	15 77	01
77 00 616 860	84 90	01	77 00 617 036	84 70	01	77 01 000 662	18 20	01	77 01 002 704	18 30	01	77 01 003 660	15 95	01
77 00 616 862	84 90	01	77 00 617 037	84 70	01	77 01 000 663	18 20	01	77 01 002 705	18 30	01	77 01 003 660	15 96	01
77 00 616 863	84 90	01	77 00 617 038	84 70	01	77 01 000 672	18 20	01	77 01 002 705	18 35	01	77 01 003 661	15 80	01
77 00 616 864	84 90	01	77 00 617 039	84 70	01	77 01 000 921	15 56	05	77 01 002 712	18 20	01	77 01 003 663	15 65	01
77 00 616 865	84 58	01	77 00 617 040	84 70	01	77 01 000 921	15 74	05	77 01 002 713	18 20	01	77 01 003 664	15 77	01
77 00 616 866	84 58	01	77 00 617 041	84 70	01	77 01 000 921	15 95	05	77 01 002 714	18 20	01	77 01 003 665	15 77	01
77 00 616 867	84 58	01	77 00 617 175	61 05	01	77 01 000 921	15 96	05	77 01 002 715	18 20	01	77 01 003 666	15 77	01
77 00 616 874	84 70	01	77 00 617 691	70 01	01	77 01 000 953	85 97	02	77 01 002 716	18 20	01	77 01 003 668	85 30	01
77 00 616 875	84 70	01	77 00 617 971	82 70	01	77 01 000 954	85 97	04	77 01 002 717	18 20	01	77 01 003 682	15 95	01
77 00 616 876	84 70	01	77 00 618 456	15 15	01	77 01 000 955	85 97	02	77 01 002 890	60 80	01	77 01 003 683	15 77	01
77 00 616 877	84 70	01	77 00 618 658	61 60	01	77 01 000 957	85 97	02	77 01 002 908	61 40	01	77 01 003 683	15 95	01
77 00 616 878	84 70	01	77 00 618 938	40 05	01	77 01 000 961	85 97	02	77 01 002 908	61 43	01	77 01 003 683	15 96	01
77 00 616 879	84 70	01	77 00 619 036	15 15	03	77 01 000 964	85 97	02	77 01 002 908	61 47	01	77 01 003 684	15 77	01
77 00 616 886	84 90	01	77 00 619 240	58 45	02	77 01 001 285	18 05	01	77 01 002 910	61 49	02	77 01 003 685	15 77	02
77 00 616 887	84 90	01	77 00 619 240	58 47	02	77 01 001 328	30 01	01	77 01 002 910	90 10	XX	77 01 003 696	42 40	08
77 00 616 888	84 90	01	77 00 619 240	58 51	02	77 01 001 412	15 56	01	77 01 002 948	43 50	02	77 01 003 696	42 40	10
77 00 616 889	84 90	01	77 00 619 240	58 55	02	77 01 001 412	15 74	01	77 01 002 951	43 50	01	77 01 003 696	43 42	08
77 00 616 890	84 90	01	77 00 619 459	61 49	01	77 01 001 412	15 95	01	77 01 002 994	42 50	01	77 01 003 696	43 42	16
77 00 616 891	84 90	01	77 00 619 945	84 75	01	77 01 001 412	15 96	01	77 01 002 995	42 50	01	77 01 003 696	43 44	16
77 00 616 892	84 90	01	77 00 619 946	84 75	01	77 01 001 432	15 77	02	77 01 003 056	15 50	01	77 01 003 696	43 46	16
77 00 616 893	84 90	01	77 00 619 947	84 75	01	77 01 001 445	42 60	02	77 01 003 069	42 40	01	77 01 003 701	18 50	01
77 00 616 894	84 90	01	77 00 619 948	84 75	01	77 01 001 447	42 60	04	77 01 003 166	15 71	01	77 01 003 721	15 77	01
77 00 616 895	84 90	01	77 00 619 949	84 75	01	77 01 001 627	90 35	XX	77 01 003 167	15 71	01	77 01 003 722	61 10	02
77 00 616 896	84 90	01	77 00 619 950	84 75	01	77 01 001 675	18 55	01	77 01 003 178	60 11	01	77 01 003 723	61 10	01
77 00 616 897	84 90	01	77 00 621 302	18 20	01	77 01 001 790	18 20	01	77 01 003 234	60 55	02	77 01 003 724	61 10	01
77 00 616 898	84 90	01	77 00 621 736	84 90	01	77 01 001 790	18 25	01	77 01 003 319	61 26	01	77 01 003 725	61 10	02
77 00 616 899	84 90	01	77 00 621 737	84 90	01	77 01 001 790	18 37	01	77 01 003 320	61 26	01	77 01 003 726	61 10	02
77 00 616 900	84 90	01	77 00 621 738	84 90	01	77 01 001 859	15 56	01	77 01 003 332	60 60	02	77 01 003 727	61 10	02
77 00 616 901	84 90	01	77 00 621 920	84 70	01	77 01 001 859	15 74	01	77 01 003 477	61 01	01	77 01 003 744	61 47	01
77 00 616 902	84 90	01	77 00 621 921	84 70	01	77 01 001 859	15 95	01	77 01 003 481	84 20	01	77 01 003 745	61 40	01
77 00 616 903	84 90	01	77 00 621 922	84 70	01	77 01 001 859	15 96	01	77 01 003 482	84 20	XX	77 01 003 745	61 43	01
77 00 616 904	84 90	01	77 00 621 923	84 70	01	77 01 002 196	90 30	XX	77 01 003 483	84 20	02	77 01 003 745	61 47	01
77 00 616 905	84 90	01	77 00 622 019	61 60	01	77 01 002 197	90 30	XX	77 01 003 598	61 55	01	77 01 003 745	61 49	01

77 01 003 748

- 13 -

77 01 013 484

1	2	3	1	2	3	1	2	3	1	2	3	1	2	3
77 01 003 748	61 40	01	77 01 005 001	43 46	01	77 01 008 654	15 74	01	77 01 009 351	42 40	02	77 01 010 914	15 92	01
77 01 003 749	61 40	01	77 01 005 434	43 40	01	77 01 008 654	15 95	01	77 01 009 351	43 42	02	77 01 011 547	61 40	01
77 01 003 755	61 35	01	77 01 005 435	43 40	01	77 01 008 654	15 96	01	77 01 009 351	43 44	02	77 01 011 547	61 43	01
77 01 003 756	61 35	01	77 01 005 436	43 40	01	77 01 008 662	15 74	01	77 01 009 351	43 46	02	77 01 011 547	61 47	01
77 01 003 762	82 50	01	77 01 005 705	18 35	01	77 01 008 662	15 77	01	77 01 009 646	43 50	02	77 01 011 576	58 27	02
77 01 003 762	82 55	01	77 01 005 921	18 05	01	77 01 008 662	15 95	01	77 01 009 657	61 01	01	77 01 011 576	58 28	02
77 01 003 813	18 40	01	77 01 006 113	18 35	01	77 01 008 662	15 96	01	77 01 009 785	43 40	01	77 01 011 928	60 18	03
77 01 003 820	85 30	01	77 01 006 114	18 35	01	77 01 008 664	15 74	01	77 01 009 772	51 40	01	77 01 012 223	18 37	01
77 01 003 836	61 38	01	77 01 006 115	18 35	01	77 01 008 664	15 95	01	77 01 010 042	61 52	01	77 01 012 224	18 37	01
77 01 003 847	51 50	01	77 01 006 143	18 30	01	77 01 008 664	15 96	01	77 01 010 069	51 40	01	77 01 012 226	18 37	01
77 01 004 057	58 25	01	77 01 006 143	18 35	01	77 01 008 670	15 56	01	77 01 010 076	61 01	01	77 01 012 227	18 37	01
77 01 004 057	58 27	01	77 01 006 407	18 30	01	77 01 008 672	15 74	01	77 01 010 080	51 40	01	77 01 012 228	18 20	01
77 01 004 057	58 28	01	77 01 006 409	18 35	01	77 01 008 672	15 95	01	77 01 010 087	51 40	01	77 01 012 228	18 37	01
77 01 004 058	58 25	01	77 01 006 838	18 05	01	77 01 008 752	15 74	01	77 01 010 088	51 40	01	77 01 012 232	18 20	01
77 01 004 058	58 27	01	77 01 006 869	18 05	01	77 01 008 752	15 95	01	77 01 010 101	61 02	01	77 01 012 232	18 37	01
77 01 004 058	58 28	01	77 01 006 890	18 05	01	77 01 008 752	15 96	01	77 01 010 144	85 34	01	77 01 012 234	18 37	01
77 01 004 118	15 77	01	77 01 006 929	15 65	01	77 01 008 867	42 50	01	77 01 010 145	85 34	01	77 01 012 236	18 37	01
77 01 004 142	18 35	01	77 01 006 930	15 77	01	77 01 008 925	42 40	02	77 01 010 157	85 34	01	77 01 012 237	18 37	01
77 01 004 160	85 53	01	77 01 006 931	15 77	01	77 01 008 925	43 42	02	77 01 010 158	85 34	01	77 01 012 238	18 20	01
77 01 004 160	85 63	01	77 01 006 932	15 77	01	77 01 008 925	43 44	02	77 01 010 159	85 34	01	77 01 012 238	18 25	01
77 01 004 161	85 53	01	77 01 006 933	15 77	01	77 01 008 925	43 46	02	77 01 010 184	85 34	01	77 01 012 238	18 37	01
77 01 004 161	85 53	02	77 01 006 934	15 77	01	77 01 008 942	61 52	01	77 01 010 185	85 30	01	77 01 012 239	18 37	01
77 01 004 161	85 63	02	77 01 006 962	60 55	02	77 01 008 950	43 44	02	77 01 010 190	85 30	01	77 01 012 240	18 37	01
77 01 004 162	85 53	01	77 01 007 142	18 02	01	77 01 008 950	43 46	01	77 01 010 210	71 01	01	77 01 012 242	82 53	01
77 01 004 163	85 53	02	77 01 007 146	18 02	01	77 01 008 951	43 44	01	77 01 010 236	85 30	01	77 01 012 451	18 55	01
77 01 004 163	85 63	02	77 01 007 160	18 05	01	77 01 008 951	43 46	01	77 01 010 280	85 30	01	77 01 012 471	18 40	01
77 01 004 200	82 70	01	77 01 007 161	18 05	01	77 01 008 973	85 45	01	77 01 010 499	15 71	01	77 01 012 691	61 10	01
77 01 004 201	82 70	02	77 01 007 211	84 06	06	77 01 009 036	43 42	01	77 01 010 499	15 92	01	77 01 012 692	61 10	01
77 01 004 204	15 50	01	77 01 007 211	84 10	06	77 01 009 036	43 46	01	77 01 010 552	18 20	01	77 01 012 864	18 30	01
77 01 004 206	85 63	01	77 01 007 212	84 20	04	77 01 009 037	42 60	01	77 01 010 552	18 37	01	77 01 012 866	18 35	01
77 01 004 268	18 40	01	77 01 007 236	84 20	02	77 01 009 038	42 60	01	77 01 010 569	51 40	01	77 01 012 867	18 35	01
77 01 004 539	82 10	01	77 01 007 332	61 52	01	77 01 009 039	42 60	01	77 01 010 582	15 68	01	77 01 012 902	15 89	01
77 01 004 539	82 20	01	77 01 007 334	61 52	01	77 01 009 064	15 77	01	77 01 010 661	43 44	01	77 01 012 903	15 89	01
77 01 004 720	43 40	01	77 01 007 337	61 52	05	77 01 009 139	43 50	01	77 01 010 663	43 44	01	77 01 012 958	61 52	01
77 01 004 802	61 35	02	77 01 007 463	61 35	04	77 01 009 140	43 50	01	77 01 010 705	85 45	01	77 01 013 070	18 30	01
77 01 004 843	58 41	01	77 01 007 526	15 80	01	77 01 009 220	62 01	01	77 01 010 751	15 96	01	77 01 013 070	18 35	01
77 01 004 856	61 02	01	77 01 007 886	61 55	01	77 01 009 233	60 60	01	77 01 010 904	15 68	01	77 01 013 126	61 40	01
77 01 004 857	61 02	01	77 01 008 141	18 40	01	77 01 009 282	15 50	01	77 01 010 904	15 86	01	77 01 013 126	61 43	01
77 01 004 859	61 02	02	77 01 008 159	84 20	01	77 01 009 283	15 50	01	77 01 010 904	15 87	01	77 01 013 126	61 47	01
77 01 004 860	61 02	01	77 01 008 160	84 20	01	77 01 009 285	15 50	01	77 01 010 906	15 74	01	77 01 013 126	61 49	01
77 01 004 861	61 02	01	77 01 008 161	84 20	06	77 01 009 297	42 60	02	77 01 010 906	15 95	01	77 01 013 133	85 70	01
77 01 004 862	61 02	01	77 01 008 162	84 20	XX	77 01 009 301	42 60	01	77 01 010 906	15 96	01	77 01 013 153	58 27	01
77 01 004 863	61 02	01	77 01 008 163	84 20	04	77 01 009 302	42 60	01	77 01 010 908	15 83	01	77 01 013 225	60 55	01
77 01 004 864	61 02	04	77 01 008 179	58 41	01	77 01 009 340	43 46	01	77 01 010 908	15 98	01	77 01 013 349	42 40	01
77 01 004 865	61 02	03	77 01 008 360	51 40	01	77 01 009 341	43 46	01	77 01 010 910	15 74	01	77 01 013 350	42 40	01
77 01 004 918	15 50	01	77 01 008 370	71 01	02	77 01 009 342	42 40	01	77 01 010 911	15 74	01	77 01 013 481	18 35	01
77 01 004 936	61 02	03	77 01 008 400	15 98	01	77 01 009 342	43 44	01	77 01 010 911	15 95	01	77 01 013 483	15 55	01
77 01 005 001	43 42	01	77 01 008 463	18 40	01	77 01 009 342	43 46	01	77 01 010 914	15 71	01	77 01 013 484	15 55	03

1	2	3	1	2	3	1	2	3	1	2	3	1	2	3
77 01 013 577	18 02	01	77 01 015 613	18 15	01	77 01 016 511	90 10	XX	77 01 016 978	60 35	01	77 01 017 397	61 52	01
77 01 013 633	70 01	01	77 01 015 615	18 06	01	77 01 016 512	61 40	XX	77 01 016 979	60 35	01	77 01 017 432	18 55	01
77 01 013 634	70 01	01	77 01 015 618	18 06	01	77 01 016 512	61 42	XX	77 01 016 980	60 35	01	77 01 017 556	61 10	02
77 01 013 635	70 01	01	77 01 015 618	18 15	01	77 01 016 512	61 43	XX	77 01 016 981	60 35	01	77 01 017 557	61 10	02
77 01 013 636	70 01	01	77 01 015 620	18 06	01	77 01 016 512	61 45	XX	77 01 017 069	61 45	01	77 01 017 559	85 63	01
77 01 013 646	61 38	02	77 01 015 621	18 06	01	77 01 016 512	61 47	XX	77 01 017 070	61 45	02	77 01 017 560	85 53	01
77 01 013 730	82 75	03	77 01 015 621	18 15	01	77 01 016 512	61 49	XX	77 01 017 071	61 42	01	77 01 017 561	85 53	01
77 01 013 731	82 75	03	77 01 015 677	18 55	01	77 01 016 531	61 40	01	77 01 017 071	61 45	01	77 01 017 581	18 35	01
77 01 013 732	82 75	02	77 01 015 833	15 55	01	77 01 016 532	61 40	01	77 01 017 072	61 42	01	77 01 017 582	18 35	01
77 01 013 733	82 75	XX	77 01 015 834	18 02	01	77 01 016 566	18 15	01	77 01 017 073	61 42	01	77 01 017 583	18 30	01
77 01 013 833	42 40	01	77 01 015 835	18 02	01	77 01 016 570	18 15	01	77 01 017 076	60 51	01	77 01 017 583	18 35	01
77 01 013 834	42 40	01	77 01 015 836	18 02	01	77 01 016 571	18 15	01	77 01 017 077	60 51	01	77 01 017 635	84 06	01
77 01 013 835	42 40	01	77 01 015 839	18 02	01	77 01 016 597	85 48	01	77 01 017 078	60 51	01	77 01 017 635	84 10	01
77 01 013 836	42 40	01	77 01 015 843	18 02	01	77 01 016 641	18 37	01	77 01 017 079	60 51	01	77 01 017 661	61 42	01
77 01 013 837	42 40	01	77 01 015 894	15 68	01	77 01 016 642	85 45	01	77 01 017 080	60 51	01	77 01 017 687	43 42	01
77 01 013 838	42 40	01	77 01 015 895	15 68	01	77 01 016 643	85 45	01	77 01 017 081	60 51	01	77 01 017 698	42 60	01
77 01 013 896	15 83	01	77 01 015 896	15 83	01	77 01 016 664	18 10	01	77 01 017 082	60 51	01	77 01 017 699	42 60	01
77 01 013 896	15 98	01	77 01 015 940	43 44	01	77 01 016 665	18 10	01	77 01 017 083	60 51	01	77 01 017 706	60 31	01
77 01 014 126	18 06	01	77 01 015 941	43 44	01	77 01 016 683	15 50	01	77 01 017 140	18 15	01	77 01 017 707	60 31	01
77 01 014 126	18 15	01	77 01 015 942	43 44	01	77 01 016 684	15 50	01	77 01 017 154	43 44	01	77 01 017 708	60 31	01
77 01 014 128	18 06	01	77 01 015 943	43 44	01	77 01 016 685	15 50	01	77 01 017 155	43 44	01	77 01 017 709	60 31	01
77 01 014 128	18 15	01	77 01 015 944	43 44	01	77 01 016 697	15 55	01	77 01 017 187	60 11	01	77 01 017 722	84 06	01
77 01 014 182	15 65	01	77 01 015 945	43 44	01	77 01 016 698	15 55	03	77 01 017 188	60 11	01	77 01 017 722	84 10	01
77 01 014 298	82 70	01	77 01 015 946	43 44	01	77 01 016 699	15 55	01	77 01 017 189	60 11	01	77 01 017 748	61 38	02
77 01 014 299	82 70	01	77 01 015 948	43 44	01	77 01 016 700	15 55	01	77 01 017 190	60 11	01	77 01 017 748	61 38	03
77 01 014 300	82 70	01	77 01 015 949	43 44	01	77 01 016 755	15 86	01	77 01 017 191	60 11	01	77 01 017 750	61 49	01
77 01 014 327	60 18	01	77 01 015 950	43 44	01	77 01 016 756	15 95	01	77 01 017 192	60 11	01	77 01 017 755	61 43	01
77 01 014 373	43 46	01	77 01 015 958	61 01	01	77 01 016 757	15 86	01	77 01 017 193	60 18	01	77 01 017 755	61 49	01
77 01 014 374	43 46	01	77 01 015 959	61 01	01	77 01 016 762	18 02	01	77 01 017 194	60 11	01	77 01 017 756	61 43	01
77 01 014 375	43 46	01	77 01 015 960	61 01	01	77 01 016 763	18 02	01	77 01 017 239	61 26	01	77 01 017 823	90 55	XX
77 01 014 401	43 40	01	77 01 015 961	61 01	01	77 01 016 851	60 31	01	77 01 017 240	61 26	01	77 01 017 830	18 15	01
77 01 014 479	61 01	01	77 01 015 962	61 01	01	77 01 016 853	60 31	01	77 01 017 241	61 26	01	77 01 017 831	18 06	01
77 01 014 780	61 42	01	77 01 015 965	61 01	01	77 01 016 855	60 31	01	77 01 017 241	61 26	02	77 01 017 831	18 15	01
77 01 014 781	61 42	01	77 01 015 977	58 27	01	77 01 016 856	60 31	01	77 01 017 242	61 26	02	77 01 017 833	15 89	01
77 01 014 781	61 45	01	77 01 016 136	15 98	01	77 01 016 858	60 51	01	77 01 017 243	61 26	02	77 01 017 834	15 89	01
77 01 014 794	61 42	01	77 01 016 137	15 96	01	77 01 016 859	60 51	01	77 01 017 247	84 06	01	77 01 017 836	15 89	01
77 01 014 794	61 45	01	77 01 016 138	15 95	01	77 01 016 860	60 51	01	77 01 017 247	84 10	01	77 01 017 837	15 89	01
77 01 015 116	15 86	01	77 01 016 139	15 95	01	77 01 016 861	60 51	01	77 01 017 248	84 06	01	77 01 017 838	15 89	01
77 01 015 116	15 87	01	77 01 016 139	15 96	01	77 01 016 862	60 51	01	77 01 017 248	84 10	01	77 01 017 840	15 89	01
77 01 015 119	15 68	01	77 01 016 292	15 74	02	77 01 016 865	60 51	01	77 01 017 250	84 06	01	77 01 017 842	15 89	01
77 01 015 120	15 95	01	77 01 016 292	15 95	02	77 01 016 866	60 51	01	77 01 017 250	84 10	01	77 01 017 844	15 89	01
77 01 015 402	43 44	01	77 01 016 292	15 96	02	77 01 016 890	60 65	01	77 01 017 263	84 06	02	77 01 017 845	15 89	01
77 01 015 509	18 05	01	77 01 016 305	58 25	01	77 01 016 891	60 65	01	77 01 017 263	84 10	02	77 01 017 846	15 89	01
77 01 015 515	85 48	01	77 01 016 306	58 25	01	77 01 016 943	61 10	01	77 01 017 278	18 10	01	77 01 017 847	15 89	01
77 01 015 527	51 40	01	77 01 016 320	85 45	01	77 01 016 963	61 35	01	77 01 017 279	18 10	01	77 01 017 849	15 89	01
77 01 015 528	51 50	01	77 01 016 321	85 45	01	77 01 016 964	61 35	01	77 01 017 307	18 20	01	77 01 017 866	60 11	01
77 01 015 585	61 52	01	77 01 016 509	61 47	01	77 01 016 965	61 35	02	77 01 017 307	18 25	01	77 01 017 867	60 11	01
77 01 015 613	18 06	01	77 01 016 510	61 47	01	77 01 016 977	60 35	01	77 01 017 396	61 52	01	77 01 017 909	60 95	XX

77 01 017 916

- 15 -

77 01 348 093

1	2	3	1	2	3	1	2	3	1	2	3	1	2	3
77 01 017 916	15 56	05	77 01 018 359	61 02	01	77 01 019 293	18 25	01	77 01 200 294	61 26	02	77 01 200 649	18 20	01
77 01 017 916	15 74	05	77 01 018 367	18 10	01	77 01 019 294	18 20	01	77 01 200 306	43 42	01	77 01 200 649	18 25	01
77 01 017 916	15 95	05	77 01 018 368	18 10	01	77 01 019 295	18 20	01	77 01 200 323	18 40	01	77 01 200 650	18 20	01
77 01 017 916	15 96	05	77 01 018 369	18 10	01	77 01 019 437	18 20	01	77 01 200 328	61 26	01	77 01 200 652	82 53	01
77 01 017 943	85 34	01	77 01 018 370	18 10	01	77 01 019 438	18 20	01	77 01 200 335	18 20	01	77 01 200 653	82 53	01
77 01 017 944	85 34	01	77 01 018 380	70 05	01	77 01 019 439	18 20	01	77 01 200 338	18 20	01	77 01 200 654	82 53	01
77 01 017 950	51 40	01	77 01 018 381	70 05	01	77 01 019 440	18 20	01	77 01 200 338	18 25	01	77 01 200 655	82 53	01
77 01 017 952	15 98	01	77 01 018 382	70 05	01	77 01 019 440	18 25	01	77 01 200 338	18 37	01	77 01 200 656	82 53	01
77 01 017 957	61 45	01	77 01 018 383	70 05	01	77 01 019 441	18 20	01	77 01 200 344	18 20	01	77 01 200 657	82 53	01
77 01 017 958	61 45	01	77 01 018 472	85 34	01	77 01 019 441	18 25	01	77 01 200 344	18 37	01	77 01 200 658	82 53	01
77 01 018 019	60 60	01	77 01 018 509	85 34	01	77 01 019 442	18 20	01	77 01 200 345	18 20	01	77 01 200 659	82 53	01
77 01 018 024	60 55	01	77 01 018 562	44 06	XX	77 01 019 442	18 25	01	77 01 200 349	18 55	01	77 01 200 671	60 15	01
77 01 018 025	60 55	01	77 01 018 563	44 06	XX	77 01 019 443	18 20	01	77 01 200 352	18 06	01	77 01 348 007	60 95	XX
77 01 018 026	60 55	02	77 01 018 564	44 06	XX	77 01 019 443	18 25	01	77 01 200 359	18 55	01	77 01 348 008	60 95	XX
77 01 018 027	18 30	01	77 01 018 565	44 06	XX	77 01 019 564	18 06	01	77 01 200 371	18 50	01	77 01 348 013	60 95	XX
77 01 018 060	84 06	01	77 01 018 567	15 89	01	77 01 019 724	60 15	01	77 01 200 384	18 15	01	77 01 348 014	60 95	XX
77 01 018 060	84 10	01	77 01 018 568	15 89	01	77 01 019 725	60 15	01	77 01 200 385	15 89	01	77 01 348 015	60 95	XX
77 01 018 084	85 30	01	77 01 018 569	15 89	01	77 01 019 726	60 15	01	77 01 200 390	15 92	01	77 01 348 016	60 95	XX
77 01 018 085	85 34	01	77 01 018 570	15 89	01	77 01 019 727	60 15	01	77 01 200 392	15 89	01	77 01 348 019	60 60	01
77 01 018 086	85 34	01	77 01 018 571	15 89	01	77 01 019 728	60 15	01	77 01 200 423	18 20	01	77 01 348 019	60 70	01
77 01 018 131	61 38	01	77 01 018 572	15 89	01	77 01 019 729	60 15	01	77 01 200 423	18 37	01	77 01 348 019	60 70	02
77 01 018 132	61 38	01	77 01 018 603	18 02	01	77 01 019 730	60 15	01	77 01 200 430	30 01	01	77 01 348 019	60 95	XX
77 01 018 144	82 75	02	77 01 018 605	18 02	01	77 01 019 731	60 15	01	77 01 200 433	61 38	01	77 01 348 020	60 95	XX
77 01 018 145	82 75	XX	77 01 018 635	15 86	01	77 01 200 001	43 46	01	77 01 200 434	61 28	01	77 01 348 024	19 20	02
77 01 018 148	18 37	01	77 01 018 691	35 05	01	77 01 200 006	42 60	01	77 01 200 435	61 28	01	77 01 348 024	19 25	01
77 01 018 191	61 38	01	77 01 018 692	35 05	01	77 01 200 007	42 60	01	77 01 200 436	61 26	01	77 01 348 024	19 30	01
77 01 018 192	61 38	01	77 01 018 773	18 20	01	77 01 200 008	18 06	01	77 01 200 437	61 28	01	77 01 348 025	15 55	01
77 01 018 193	61 38	01	77 01 018 821	85 30	01	77 01 200 036	61 42	01	77 01 200 438	61 28	01	77 01 348 027	44 01	05
77 01 018 194	61 38	01	77 01 018 821	85 32	01	77 01 200 098	18 06	01	77 01 200 444	61 28	01	77 01 348 028	16 05	01
77 01 018 195	61 38	01	77 01 018 826	85 32	01	77 01 200 098	18 15	01	77 01 200 447	19 01	01	77 01 348 033	18 65	01
77 01 018 211	61 38	XX	77 01 018 846	18 06	01	77 01 200 107	18 50	01	77 01 200 453	19 01	01	77 01 348 036	60 95	XX
77 01 018 212	61 38	01	77 01 018 978	15 87	01	77 01 200 136	18 02	01	77 01 200 453	19 17	01	77 01 348 036	61 01	01
77 01 018 213	61 38	01	77 01 018 979	15 87	01	77 01 200 138	43 50	01	77 01 200 456	19 17	01	77 01 348 036	61 01	04
77 01 018 214	61 38	01	77 01 018 980	15 98	01	77 01 200 144	18 30	01	77 01 200 465	18 10	01	77 01 348 042	78 01	01
77 01 018 218	61 28	01	77 01 018 981	15 98	01	77 01 200 144	18 35	01	77 01 200 466	18 10	01	77 01 348 045	44 01	05
77 01 018 219	61 28	01	77 01 018 982	15 96	01	77 01 200 175	58 25	01	77 01 200 467	18 10	01	77 01 348 062	60 95	XX
77 01 018 220	61 28	01	77 01 018 983	15 96	01	77 01 200 188	58 27	01	77 01 200 469	70 05	01	77 01 348 064	70 10	01
77 01 018 221	61 28	01	77 01 018 984	15 96	01	77 01 200 188	58 28	01	77 01 200 470	19 01	01	77 01 348 067	40 10	XX
77 01 018 222	61 28	01	77 01 018 985	15 96	01	77 01 200 209	18 10	01	77 01 200 509	15 89	01	77 01 348 067	40 10	01
77 01 018 223	61 28	01	77 01 018 986	15 96	01	77 01 200 243	18 30	01	77 01 200 510	15 89	01	77 01 348 071	42 60	01
77 01 018 224	85 70	01	77 01 018 987	15 96	01	77 01 200 257	61 45	01	77 01 200 511	15 89	01	77 01 348 073	35 05	02
77 01 018 225	61 10	01	77 01 018 988	15 74	01	77 01 200 267	18 06	01	77 01 200 512	15 89	01	77 01 348 080	61 35	01
77 01 018 270	61 01	01	77 01 018 988	15 95	01	77 01 200 267	18 15	01	77 01 200 513	15 92	01	77 01 348 080	61 35	02
77 01 018 271	61 01	01	77 01 018 988	15 96	01	77 01 200 271	43 44	01	77 01 200 543	58 25	01	77 01 348 083	60 95	XX
77 01 018 343	82 75	03	77 01 018 989	15 87	01	77 01 200 274	60 11	01	77 01 200 550	60 95	XX	77 01 348 084	60 95	XX
77 01 018 344	82 75	03	77 01 019 022	18 02	01	77 01 200 275	60 11	01	77 01 200 551	60 95	XX	77 01 348 088	15 01	01
77 01 018 351	71 01	02	77 01 019 023	18 02	01	77 01 200 276	60 11	01	77 01 200 609	15 92	01	77 01 348 092	85 34	01
77 01 018 352	71 01	01	77 01 019 293	18 20	01	77 01 200 277	60 11	01	77 01 200 614	18 02	01	77 01 348 093	85 34	01

1	2	3	1	2	3	1	2	3	1	2	3	1	2	3
77 01 348 096	85 34	01	77 01 450 724	84 31	02	77 01 453 995	14 20	01	77 01 457 088	15 01	01	77 01 458 447	14 50	01
77 01 348 097	15 05	01	77 01 450 725	84 31	02	77 01 453 996	14 20	01	77 01 457 089	15 20	01	77 01 458 449	31 25	01
77 01 365 004	58 25	01	77 01 450 726	84 31	02	77 01 454 016	14 22	01	77 01 457 303	84 31	02	77 01 458 474	15 25	01
77 01 365 033	43 50	01	77 01 450 727	84 31	02	77 01 454 038	14 22	01	77 01 457 304	84 31	02	77 01 458 594	16 01	01
77 01 365 033	43 50	02	77 01 450 752	84 31	02	77 01 454 049	14 22	01	77 01 457 305	84 31	02	77 01 458 597	73 30	01
77 01 365 034	62 01	01	77 01 450 753	84 31	02	77 01 454 050	14 22	01	77 01 457 306	84 31	02	77 01 459 297	14 22	01
77 01 365 041	62 01	01	77 01 450 754	84 31	02	77 01 454 051	14 22	01	77 01 457 333	84 31	02	77 01 459 330	81 01	01
77 01 365 083	62 01	01	77 01 450 755	84 31	02	77 01 454 065	58 65	01	77 01 457 334	84 31	02	77 01 459 331	81 01	01
77 01 365 172	60 80	01	77 01 450 770	84 31	01	77 01 454 118	31 35	01	77 01 457 335	84 31	02	77 01 459 332	81 01	01
77 01 365 173	90 30	XX	77 01 450 771	84 31	01	77 01 454 119	31 35	01	77 01 457 336	84 31	02	77 01 459 333	81 01	01
77 01 365 185	60 55	01	77 01 450 772	84 31	01	77 01 454 193	14 22	01	77 01 457 538	35 05	01	77 01 459 363	14 03	01
77 01 365 190	58 27	01	77 01 450 773	84 31	01	77 01 454 326	31 01	01	77 01 457 540	43 20	02	77 01 459 370	14 03	01
77 01 365 207	58 28	01	77 01 450 784	84 31	01	77 01 454 836	58 45	02	77 01 457 561	14 12	01	77 01 459 371	14 03	01
77 01 365 263	43 50	02	77 01 450 785	84 31	01	77 01 454 836	58 47	01	77 01 457 595	17 01	01	77 01 459 375	14 15	01
77 01 365 265	42 50	01	77 01 450 786	84 31	01	77 01 454 836	58 51	02	77 01 457 648	73 30	01	77 01 459 391	14 12	01
77 01 365 266	42 50	01	77 01 450 787	84 31	01	77 01 454 836	58 55	02	77 01 457 652	73 30	01	77 01 459 392	14 12	01
77 01 365 271	58 25	01	77 01 450 806	84 31	01	77 01 454 840	14 20	01	77 01 457 653	73 30	01	77 01 459 393	15 05	01
77 01 365 282	85 48	01	77 01 450 807	84 31	01	77 01 454 841	14 20	01	77 01 457 663	15 20	01	77 01 459 396	15 05	01
77 01 365 311	60 60	01	77 01 450 808	84 31	01	77 01 454 842	14 20	01	77 01 457 671	17 05	01	77 01 459 398	14 35	01
77 01 365 312	60 60	01	77 01 450 809	84 31	01	77 01 454 843	14 20	01	77 01 457 787	43 40	01	77 01 459 430	14 22	01
77 01 365 333	60 60	02	77 01 450 822	84 31	01	77 01 454 895	58 65	01	77 01 457 787	43 50	01	77 01 459 431	14 50	01
77 01 365 334	60 55	01	77 01 450 823	84 31	01	77 01 455 160	43 01	01	77 01 457 793	43 40	01	77 01 459 432	14 50	01
77 01 365 336	58 27	01	77 01 450 824	84 31	01	77 01 455 161	43 01	01	77 01 457 795	43 46	01	77 01 459 433	14 55	01
77 01 365 340	58 25	01	77 01 450 825	84 31	01	77 01 455 162	43 01	01	77 01 457 899	43 46	01	77 01 459 525	84 31	01
77 01 365 344	60 80	01	77 01 450 884	14 01	01	77 01 455 163	43 01	01	77 01 457 991	42 40	01	77 01 459 526	84 31	01
77 01 365 352	90 50	XX	77 01 450 886	14 01	01	77 01 455 226	35 05	01	77 01 457 993	43 44	01	77 01 459 527	84 31	01
77 01 365 353	90 50	XX	77 01 451 392	14 22	01	77 01 455 251	40 05	01	77 01 457 994	43 44	01	77 01 459 528	84 31	01
77 01 365 354	90 50	XX	77 01 451 393	14 22	01	77 01 455 318	31 01	01	77 01 457 999	43 42	01	77 01 459 529	84 31	01
77 01 365 371	60 80	01	77 01 451 394	14 22	01	77 01 455 335	42 60	01	77 01 458 152	15 10	04	77 01 459 530	84 31	01
77 01 400 173	60 01	01	77 01 451 395	14 22	01	77 01 455 336	42 60	01	77 01 458 180	15 15	01	77 01 459 531	84 31	01
77 01 400 176	60 01	01	77 01 451 396	14 22	01	77 01 455 366	43 20	02	77 01 458 190	15 15	01	77 01 459 532	84 31	01
77 01 400 177	60 01	01	77 01 451 904	42 05	02	77 01 455 367	43 20	02	77 01 458 195	15 10	01	77 01 459 540	84 31	01
77 01 400 185	90 40	XX	77 01 451 906	44 01	04	77 01 455 368	43 20	02	77 01 458 316	44 06	XX	77 01 459 541	84 31	01
77 01 400 323	60 01	01	77 01 452 498	82 85	01	77 01 455 376	58 70	01	77 01 458 317	44 06	XX	77 01 459 542	84 31	01
77 01 400 362	90 40	XX	77 01 452 773	14 50	04	77 01 455 627	14 40	01	77 01 458 318	44 06	XX	77 01 459 543	84 31	01
77 01 400 458	78 01	01	77 01 452 774	14 50	04	77 01 455 633	14 01	01	77 01 458 319	44 06	XX	77 01 459 544	84 31	01
77 01 400 535	60 01	01	77 01 452 775	14 50	04	77 01 455 637	14 01	01	77 01 458 320	44 06	XX	77 01 459 545	84 31	01
77 01 400 536	60 01	01	77 01 452 878	35 05	01	77 01 455 702	35 05	01	77 01 458 321	44 06	XX	77 01 459 546	84 31	01
77 01 400 537	60 01	01	77 01 452 922	58 70	01	77 01 457 010	14 35	01	77 01 458 322	44 06	XX	77 01 459 547	84 31	XX
77 01 450 574	14 22	01	77 01 452 923	58 70	01	77 01 457 020	14 03	01	77 01 458 323	44 06	XX	77 01 459 555	84 31	01
77 01 450 588	40 10	01	77 01 453 199	14 30	01	77 01 457 027	14 03	01	77 01 458 324	44 06	XX	77 01 459 556	84 31	01
77 01 450 589	40 10	01	77 01 453 455	81 70	01	77 01 457 028	14 03	01	77 01 458 325	44 06	XX	77 01 459 557	84 31	01
77 01 450 593	82 60	01	77 01 453 946	81 50	01	77 01 457 057	58 70	01	77 01 458 341	31 45	01	77 01 459 558	84 31	01
77 01 450 617	35 05	01	77 01 453 950	14 12	01	77 01 457 063	81 30	01	77 01 458 342	31 40	01	77 01 459 559	84 31	01
77 01 450 635	42 05	01	77 01 453 953	82 85	01	77 01 457 064	81 30	01	77 01 458 344	14 15	01	77 01 459 560	84 31	01
77 01 450 637	42 05	01	77 01 453 961	84 95	01	77 01 457 065	81 30	01	77 01 458 345	14 15	01	77 01 459 561	84 31	01
77 01 450 641	14 10	01	77 01 453 966	14 20	01	77 01 457 066	81 30	01	77 01 458 346	14 10	01	77 01 459 562	84 31	01
77 01 450 653	15 20	01	77 01 453 967	14 20	01	77 01 457 067	85 16	01	77 01 458 347	14 10	01	77 01 459 570	84 31	01

1	2	3	1	2	3	1	2	3	1	2	3	1	2	3
77 01 459 571	84 31	01	77 01 515 398	84 60	01	77 03 001 009	85 65	03	77 03 001 038	81 90	04	77 03 001 134	17 05	02
77 01 459 572	84 31	01	77 01 515 663	50 01	01	77 03 001 013	61 38	04	77 03 001 039	71 01	02	77 03 001 137	30 01	06
77 01 459 573	84 31	01	77 01 516 757	85 95	01	77 03 001 016	18 02	04	77 03 001 039	81 90	04	77 03 001 138	17 05	03
77 01 459 585	84 31	01	77 01 516 759	85 95	01	77 03 001 018	60 75	01	77 03 001 039	81 90	06	77 03 001 138	30 01	06
77 01 459 586	84 31	01	77 01 516 766	85 95	01	77 03 001 018	60 75	02	77 03 001 039	81 90	08	77 03 001 138	42 20	04
77 01 459 587	84 31	01	77 01 516 767	85 95	01	77 03 001 020	14 45	08	77 03 001 054	85 04	04	77 03 001 138	50 20	04
77 01 459 588	84 31	01	77 01 517 058	31 01	01	77 03 001 020	15 60	01	77 03 001 054	85 11	04	77 03 001 138	58 60	02
77 01 459 600	84 31	02	77 01 530 784	31 55	01	77 03 001 020	18 15	02	77 03 001 055	85 04	01	77 03 001 138	81 15	01
77 01 459 601	84 31	02	77 01 531 794	85 04	01	77 03 001 020	50 05	02	77 03 001 055	85 11	01	77 03 001 138	81 60	02
77 01 459 602	84 31	02	77 01 531 795	85 11	01	77 03 001 020	58 07	01	77 03 001 057	58 28	01	77 03 001 138	81 80	01
77 01 459 603	84 31	02	77 01 533 025	14 45	01	77 03 001 020	58 65	02	77 03 001 071	81 90	01	77 03 001 138	81 80	02
77 01 498 306	40 01	01	77 01 535 793	71 01	01	77 03 001 020	70 15	01	77 03 001 077	82 60	02	77 03 001 143	18 80	01
77 01 498 308	40 01	01	77 01 950 002	40 10	01	77 03 001 020	81 80	04	77 03 001 079	31 25	01	77 03 001 148	18 85	01
77 01 498 309	40 01	01	77 01 950 004	40 10	01	77 03 001 020	85 92	01	77 03 001 116	18 35	01	77 03 001 151	15 15	02
77 01 498 452	14 05	01	77 01 980 285	62 77	01	77 03 001 021	15 05	06	77 03 001 116	42 50	04	77 03 001 153	18 80	01
77 01 498 455	14 05	01	77 01 981 094	62 77	01	77 03 001 021	15 89	03	77 03 001 116	43 50	04	77 03 001 156	17 50	04
77 01 498 469	14 08	01	77 01 981 234	62 77	01	77 03 001 022	15 60	01	77 03 001 116	84 10	02	77 03 001 156	58 07	02
77 01 498 470	14 08	01	77 01 982 956	62 77	01	77 03 001 022	18 65	01	77 03 001 117	15 15	02	77 03 001 158	31 28	01
77 01 498 473	14 08	01	77 01 982 957	62 77	01	77 03 001 022	50 05	01	77 03 001 118	60 01	01	77 03 001 158	51 60	01
77 01 498 474	14 08	01	77 01 982 958	62 77	01	77 03 001 022	61 20	01	77 03 001 118	60 75	01	77 03 001 158	51 60	06
77 01 498 475	14 08	01	77 01 982 959	62 77	01	77 03 001 022	61 49	02	77 03 001 118	81 80	04	77 03 001 158	51 65	01
77 01 498 476	14 08	01	77 01 982 960	62 77	01	77 03 001 022	85 38	02	77 03 001 118	84 20	04	77 03 001 158	58 07	02
77 01 498 477	14 08	01	77 01 982 961	62 77	01	77 03 001 024	58 55	03	77 03 001 118	85 38	04	77 03 001 159	31 28	05
77 01 498 478	14 08	01	77 01 982 962	62 77	01	77 03 001 024	58 67	02	77 03 001 120	15 95	03	77 03 001 160	14 35	02
77 01 498 495	31 01	01	77 01 982 963	62 77	01	77 03 001 024	61 60	03	77 03 001 120	15 96	03	77 03 001 160	51 60	04
77 01 498 497	31 01	01	77 01 983 278	62 77	01	77 03 001 024	81 60	04	77 03 001 120	50 05	02	77 03 001 160	51 65	04
77 01 499 143	42 40	01	77 01 983 279	62 77	01	77 03 001 025	58 41	01	77 03 001 120	58 60	01	77 03 001 162	14 35	02
77 01 499 147	43 40	01	77 01 983 280	62 77	01	77 03 001 025	70 10	01	77 03 001 120	81 20	06	77 03 001 162	18 80	01
77 01 499 147	43 50	01	77 01 983 281	62 77	01	77 03 001 026	18 65	01	77 03 001 120	81 80	12	77 03 001 162	19 20	01
77 01 499 148	43 40	01	77 01 983 282	62 77	01	77 03 001 026	58 70	02	77 03 001 121	16 05	03	77 03 001 162	19 25	01
77 01 499 149	43 46	01	77 01 983 283	62 77	01	77 03 001 028	84 03	08	77 03 001 121	16 05	04	77 03 001 162	19 30	01
77 01 499 150	43 46	01	77 01 983 284	62 77	01	77 03 001 030	70 10	01	77 03 001 122	17 01	01	77 03 001 162	58 01	01
77 01 502 450	85 85	01	77 01 983 285	62 77	01	77 03 001 034	42 60	04	77 03 001 122	17 05	06	77 03 001 162	58 05	01
77 01 502 451	85 85	01	77 01 983 286	62 77	01	77 03 001 034	58 65	01	77 03 001 122	60 55	02	77 03 001 162	58 05	02
77 01 502 452	85 85	01	77 01 983 287	62 77	01	77 03 001 034	81 90	01	77 03 001 122	60 75	01	77 03 001 162	73 05	01
77 01 505 599	14 45	01	77 01 983 288	62 77	01	77 03 001 035	50 05	02	77 03 001 123	16 05	03	77 03 001 164	18 80	02
77 01 508 491	16 05	01	77 03 001 001	61 10	01	77 03 001 036	81 90	02	77 03 001 123	18 80	01	77 03 001 164	40 10	02
77 01 508 519	84 60	01	77 03 001 003	81 55	04	77 03 001 037	58 41	02	77 03 001 123	31 25	01	77 03 001 164	40 10	04
77 01 508 520	84 60	01	77 03 001 004	84 26	06	77 03 001 037	58 65	02	77 03 001 124	15 15	02	77 03 001 164	51 10	02
77 01 508 660	85 55	01	77 03 001 007	15 89	01	77 03 001 037	58 67	01	77 03 001 124	58 57	03	77 03 001 164	58 07	01
77 01 508 897	85 55	01	77 03 001 007	18 02	02	77 03 001 037	58 67	02	77 03 001 125	58 47	01	77 03 001 167	18 80	01
77 01 508 898	85 65	01	77 03 001 008	15 95	01	77 03 001 037	81 80	02	77 03 001 125	58 55	01	77 03 001 167	18 85	01
77 01 509 865	17 20	01	77 03 001 008	15 95	03	77 03 001 037	81 85	02	77 03 001 129	15 10	02	77 03 001 167	18 85	02
77 01 512 272	17 20	01	77 03 001 008	70 15	01	77 03 001 037	81 90	02	77 03 001 129	17 05	04	77 03 001 169	18 85	01
77 01 512 457	81 70	01	77 03 001 009	58 41	01	77 03 001 037	81 90	04	77 03 001 130	17 01	01	77 03 001 169	51 65	04
77 01 513 794	40 10	01	77 03 001 009	60 01	02	77 03 001 038	61 60	03	77 03 001 132	14 40	07	77 03 001 170	51 60	04
77 01 514 475	31 55	01	77 03 001 009	61 47	02	77 03 001 038	71 01	01	77 03 001 133	16 01	01	77 03 001 173	51 60	08
77 01 515 081	71 20	01	77 03 001 009	85 55	03	77 03 001 038	81 90	02	77 03 001 134	17 01	02	77 03 001 173	51 65	08

77 03 001 176

- 18 -

77 03 046 025

1	2	3	1	2	3	1	2	3	1	2	3	1	2	3
77 03 001 176	43 10	12	77 03 001 484	31 25	12	77 03 007 026	85 80	03	77 03 016 025	60 75	04	77 03 034 008	58 70	02
77 03 001 183	31 28	01	77 03 001 485	31 25	03	77 03 007 026	85 80	04	77 03 016 025	85 45	06	77 03 034 008	84 03	08
77 03 001 185	31 28	01	77 03 001 486	31 35	02	77 03 007 027	85 80	02	77 03 016 026	84 70	01	77 03 034 009	15 50	01
77 03 001 185	51 10	02	77 03 001 487	31 25	08	77 03 007 032	84 58	04	77 03 016 026	85 80	02	77 03 034 009	70 05	02
77 03 001 185	73 05	01	77 03 001 487	31 28	05	77 03 007 109	84 56	08	77 03 016 029	61 55	04	77 03 034 009	81 60	02
77 03 001 186	73 10	02	77 03 001 488	31 25	01	77 03 007 109	84 58	04	77 03 016 029	85 16	04	77 03 034 009	81 90	02
77 03 001 187	31 28	02	77 03 001 489	31 28	01	77 03 007 128	85 25	02	77 03 016 051	61 01	05	77 03 034 011	40 10	02
77 03 001 189	17 20	01	77 03 001 499	85 11	04	77 03 009 060	82 10	02	77 03 016 051	84 20	02	77 03 034 011	42 20	04
77 03 001 194	42 20	02	77 03 001 505	58 65	02	77 03 009 060	82 10	04	77 03 016 055	84 70	10	77 03 034 011	43 10	12
77 03 001 241	42 20	04	77 03 001 524	61 52	04	77 03 009 060	82 20	02	77 03 016 055	84 75	05	77 03 034 011	51 65	02
77 03 001 241	85 04	04	77 03 001 524	61 55	04	77 03 009 060	82 20	04	77 03 016 055	84 90	04	77 03 034 011	60 80	02
77 03 001 245	15 15	01	77 03 001 524	85 68	03	77 03 009 061	82 70	01	77 03 016 056	84 60	02	77 03 034 012	51 01	02
77 03 001 308	51 01	04	77 03 001 533	58 70	04	77 03 009 072	17 20	01	77 03 016 057	85 48	01	77 03 034 012	51 40	02
77 03 001 317	82 30	02	77 03 001 549	16 01	03	77 03 011 056	84 20	04	77 03 016 096	71 01	02	77 03 034 012	51 50	01
77 03 001 317	82 35	02	77 03 001 562	43 40	08	77 03 016 001	82 53	01	77 03 016 096	82 90	04	77 03 034 012	51 50	02
77 03 001 318	85 95	04	77 03 001 562	43 42	08	77 03 016 005	60 75	02	77 03 016 103	85 70	02	77 03 034 018	40 10	02
77 03 001 320	15 60	01	77 03 001 562	43 44	08	77 03 016 005	84 75	04	77 03 016 158	82 30	04	77 03 034 018	42 05	02
77 03 001 320	82 53	01	77 03 001 562	43 46	08	77 03 016 006	85 48	02	77 03 016 158	82 35	04	77 03 034 019	42 10	02
77 03 001 320	85 35	01	77 03 001 571	70 10	01	77 03 016 008	50 10	04	77 03 016 161	70 01	04	77 03 034 019	42 20	02
77 03 001 320	85 75	04	77 03 001 611	14 30	01	77 03 016 008	82 53	03	77 03 016 175	60 75	04	77 03 034 020	42 05	02
77 03 001 321	58 01	05	77 03 001 611	14 40	14	77 03 016 010	60 75	02	77 03 016 205	85 16	02	77 03 034 024	85 55	03
77 03 001 321	58 05	05	77 03 001 611	14 45	14	77 03 016 010	60 75	04	77 03 016 205	85 16	03	77 03 034 024	85 65	03
77 03 001 321	81 80	02	77 03 001 612	19 25	01	77 03 016 010	81 40	03	77 03 016 208	85 16	02	77 03 034 025	42 05	02
77 03 001 321	85 90	01	77 03 001 627	85 50	01	77 03 016 010	81 40	04	77 03 016 221	85 25	02	77 03 034 026	40 05	01
77 03 001 321	85 92	01	77 03 001 627	85 60	01	77 03 016 010	81 40	07	77 03 019 002	84 20	04	77 03 034 035	15 55	03
77 03 001 326	81 85	05	77 03 001 627	85 95	01	77 03 016 010	85 50	02	77 03 019 005	81 90	02	77 03 034 037	51 60	01
77 03 001 328	60 05	01	77 03 001 650	15 30	01	77 03 016 010	85 60	01	77 03 019 007	82 70	02	77 03 034 037	51 65	01
77 03 001 331	58 65	01	77 03 001 650	15 35	01	77 03 016 010	85 60	04	77 03 027 012	14 35	02	77 03 034 040	42 30	02
77 03 001 335	51 10	02	77 03 004 011	42 30	06	77 03 016 010	85 80	05	77 03 027 045	15 01	04	77 03 034 040	42 35	02
77 03 001 336	40 10	02	77 03 004 044	81 55	04	77 03 016 018	85 50	02	77 03 027 054	14 45	01	77 03 034 043	15 89	01
77 03 001 338	85 04	02	77 03 004 073	82 10	04	77 03 016 018	85 60	02	77 03 027 054	15 05	04	77 03 034 044	58 70	02
77 03 001 342	51 10	02	77 03 004 073	82 20	04	77 03 016 020	60 18	03	77 03 027 061	15 25	02	77 03 034 056	42 05	04
77 03 001 347	15 20	02	77 03 004 075	82 20	01	77 03 016 020	60 75	01	77 03 027 089	15 05	02	77 03 034 060	40 10	02
77 03 001 347	18 85	03	77 03 004 086	82 70	02	77 03 016 020	60 75	02	77 03 027 099	14 35	01	77 03 034 066	61 60	01
77 03 001 353	81 70	04	77 03 005 016	85 30	04	77 03 016 020	60 75	12	77 03 032 020	81 70	01	77 03 041 003	15 50	01
77 03 001 368	15 15	03	77 03 005 021	85 85	02	77 03 016 020	62 30	01	77 03 032 047	15 20	02	77 03 041 003	15 55	01
77 03 001 369	18 20	04	77 03 005 030	85 95	01	77 03 016 020	62 30	02	77 03 032 047	15 20	04	77 03 044 011	85 35	01
77 03 001 369	84 03	03	77 03 005 040	82 10	01	77 03 016 020	71 20	02	77 03 032 047	15 25	02	77 03 044 015	84 58	04
77 03 001 369	84 03	04	77 03 005 040	82 20	01	77 03 016 020	84 03	08	77 03 032 047	15 25	06	77 03 044 025	85 90	01
77 03 001 373	15 15	01	77 03 005 050	85 34	02	77 03 016 020	85 70	04	77 03 032 047	73 05	02	77 03 044 025	85 92	01
77 03 001 379	14 40	04	77 03 005 050	85 34	04	77 03 016 022	61 40	02	77 03 032 047	73 10	02	77 03 046 007	81 60	02
77 03 001 397	73 05	01	77 03 006 002	81 60	04	77 03 016 022	61 42	02	77 03 032 051	51 40	02	77 03 046 007	81 60	06
77 03 001 397	73 10	02	77 03 007 008	61 55	03	77 03 016 022	61 43	02	77 03 032 056	43 20	02	77 03 046 012	81 60	02
77 03 001 432	42 35	12	77 03 007 015	62 01	01	77 03 016 022	61 45	02	77 03 032 062	15 10	08	77 03 046 012	81 60	06
77 03 001 440	40 10	02	77 03 007 016	61 15	03	77 03 016 022	61 47	02	77 03 032 062	15 15	08	77 03 046 013	58 65	01
77 03 001 452	85 11	02	77 03 007 016	70 15	02	77 03 016 022	85 60	01	77 03 032 063	14 55	08	77 03 046 013	71 01	02
77 03 001 455	17 20	01	77 03 007 016	70 15	04	77 03 016 022	85 60	04	77 03 033 002	15 05	02	77 03 046 024	81 85	05
77 03 001 481	43 10	12	77 03 007 016	82 26	04	77 03 016 022	85 60	06	77 03 034 008	42 05	06	77 03 046 025	85 50	02

77 03 046 025

- 19 -

77 03 076 018

1	2	3	1	2	3	1	2	3	1	2	3	1	2	3
77 03 046 025	85 60	02	77 03 053 269	40 05	XX	77 03 055 011	19 25	02	77 03 056 022	58 01	05	77 03 072 043	81 20	02
77 03 046 026	61 55	04	77 03 055 002	42 35	04	77 03 055 011	19 30	01	77 03 056 022	58 05	05	77 03 072 043	84 60	08
77 03 046 027	85 16	04	77 03 055 003	18 30	02	77 03 055 011	19 30	02	77 03 056 022	58 10	02	77 03 072 043	85 80	02
77 03 046 028	85 16	02	77 03 055 003	18 35	04	77 03 055 011	31 28	02	77 03 056 022	60 75	03	77 03 072 043	85 80	13
77 03 046 028	85 16	03	77 03 055 003	18 50	02	77 03 055 011	31 28	07	77 03 056 022	60 75	06	77 03 073 001	90 10	XX
77 03 046 029	85 40	04	77 03 055 003	18 55	02	77 03 055 011	42 35	12	77 03 056 022	70 01	01	77 03 073 002	81 20	01
77 03 046 030	85 63	13	77 03 055 003	18 55	03	77 03 055 011	51 10	02	77 03 056 022	81 15	03	77 03 073 002	81 20	02
77 03 046 034	58 47	01	77 03 055 004	15 89	01	77 03 055 011	51 60	01	77 03 056 024	31 25	12	77 03 073 005	90 10	XX
77 03 046 034	58 55	01	77 03 055 004	15 89	06	77 03 055 011	51 60	02	77 03 056 027	61 55	04	77 03 073 007	90 10	XX
77 03 053 002	40 13	02	77 03 055 004	61 38	04	77 03 055 011	51 60	03	77 03 056 027	85 50	01	77 03 073 010	90 10	XX
77 03 053 002	43 10	06	77 03 055 005	15 74	05	77 03 055 011	51 60	04	77 03 056 028	14 45	10	77 03 073 015	90 10	XX
77 03 053 010	81 90	02	77 03 055 005	15 77	01	77 03 055 011	51 65	01	77 03 058 001	31 35	01	77 03 073 017	90 10	XX
77 03 053 027	61 28	03	77 03 055 005	15 95	01	77 03 055 011	51 65	02	77 03 058 002	14 40	14	77 03 073 023	90 10	XX
77 03 053 027	85 55	03	77 03 055 005	15 95	03	77 03 055 011	51 65	04	77 03 058 002	14 45	14	77 03 073 037	90 10	XX
77 03 053 027	85 65	03	77 03 055 005	15 95	05	77 03 055 011	58 70	02	77 03 061 003	82 10	01	77 03 073 039	90 10	XX
77 03 053 029	70 15	02	77 03 055 005	15 96	01	77 03 055 011	73 05	01	77 03 061 003	82 20	01	77 03 073 045	90 10	XX
77 03 053 033	14 40	02	77 03 055 005	15 96	05	77 03 055 011	73 05	02	77 03 061 009	71 01	01	77 03 074 001	90 15	XX
77 03 053 033	15 96	01	77 03 055 005	18 30	02	77 03 055 011	73 10	02	77 03 061 019	85 95	02	77 03 074 003	90 15	XX
77 03 053 033	58 67	01	77 03 055 005	18 35	02	77 03 055 011	81 70	04	77 03 061 041	85 97	02	77 03 074 005	90 15	XX
77 03 053 037	18 85	01	77 03 055 006	58 65	02	77 03 055 011	81 90	01	77 03 062 001	42 60	01	77 03 074 010	90 15	XX
77 03 053 037	42 20	04	77 03 055 007	14 30	01	77 03 055 011	85 04	01	77 03 062 001	58 45	02	77 03 074 011	90 15	XX
77 03 053 037	51 60	01	77 03 055 007	14 40	11	77 03 055 011	85 11	01	77 03 062 001	58 47	02	77 03 074 013	90 15	XX
77 03 053 037	51 60	02	77 03 055 007	15 01	04	77 03 055 013	17 20	01	77 03 062 001	58 51	02	77 03 074 014	90 15	XX
77 03 053 037	51 60	03	77 03 055 007	15 05	06	77 03 055 013	18 80	01	77 03 062 001	58 55	02	77 03 074 015	90 15	XX
77 03 053 037	51 60	04	77 03 055 007	15 10	03	77 03 055 013	31 28	03	77 03 066 003	40 05	01	77 03 074 016	90 15	XX
77 03 053 038	18 85	01	77 03 055 007	15 60	01	77 03 055 013	31 28	04	77 03 066 004	17 20	01	77 03 074 020	90 15	XX
77 03 053 038	18 85	06	77 03 055 007	15 89	03	77 03 055 013	51 10	02	77 03 066 023	31 55	01	77 03 074 024	90 15	XX
77 03 053 038	43 10	10	77 03 055 007	15 95	03	77 03 055 013	73 05	01	77 03 066 025	17 20	02	77 03 074 025	90 15	XX
77 03 053 038	51 65	01	77 03 055 007	15 96	03	77 03 055 013	73 10	02	77 03 066 074	82 70	01	77 03 074 027	44 01	05
77 03 053 038	51 65	06	77 03 055 007	17 01	11	77 03 055 015	17 20	01	77 03 066 077	17 20	02	77 03 074 028	44 01	05
77 03 053 039	18 80	03	77 03 055 007	18 65	01	77 03 055 018	43 40	08	77 03 066 082	35 05	01	77 03 074 031	90 15	XX
77 03 053 043	17 20	02	77 03 055 007	58 57	02	77 03 055 018	43 42	08	77 03 066 135	31 55	01	77 03 074 032	90 15	XX
77 03 053 048	17 20	01	77 03 055 007	58 65	02	77 03 055 018	43 44	08	77 03 066 151	81 55	04	77 03 074 034	90 15	XX
77 03 053 066	18 80	01	77 03 055 007	61 60	03	77 03 055 018	43 46	08	77 03 066 152	15 77	01	77 03 074 035	90 15	XX
77 03 053 066	18 85	01	77 03 055 007	73 05	04	77 03 056 003	82 30	02	77 03 066 152	15 89	01	77 03 074 036	90 15	XX
77 03 053 112	18 80	01	77 03 055 007	73 05	08	77 03 056 003	82 35	02	77 03 066 153	15 30	01	77 03 074 038	84 26	04
77 03 053 112	18 85	01	77 03 055 007	73 10	02	77 03 056 003	85 16	04	77 03 066 153	15 35	01	77 03 074 044	90 15	XX
77 03 053 141	15 15	01	77 03 055 007	85 38	04	77 03 056 003	85 60	01	77 03 066 153	58 15	01	77 03 074 047	90 15	XX
77 03 053 147	15 01	12	77 03 055 010	17 01	01	77 03 056 006	15 20	04	77 03 066 167	61 55	01	77 03 074 048	90 15	XX
77 03 053 147	15 05	10	77 03 055 011	14 35	02	77 03 056 006	31 25	03	77 03 066 182	58 70	02	77 03 074 049	90 15	XX
77 03 053 147	17 01	01	77 03 055 011	14 35	04	77 03 056 006	31 25	09	77 03 066 201	17 20	01	77 03 074 050	90 15	XX
77 03 053 160	40 05	XX	77 03 055 011	15 20	02	77 03 056 007	18 85	03	77 03 066 201	17 25	01	77 03 075 009	14 30	01
77 03 053 161	40 05	XX	77 03 055 011	18 30	04	77 03 056 008	51 01	04	77 03 066 206	58 41	01	77 03 075 009	14 35	01
77 03 053 162	40 05	XX	77 03 055 011	18 35	04	77 03 056 010	15 50	01	77 03 066 206	82 85	02	77 03 075 009	15 01	C1
77 03 053 163	40 05	XX	77 03 055 011	18 80	02	77 03 056 011	18 85	01	77 03 066 234	40 10	01	77 03 075 009	15 20	01
77 03 053 164	40 05	XX	77 03 055 011	18 85	01	77 03 056 019	15 30	02	77 03 067 027	14 50	08	77 03 076 014	84 60	40
77 03 053 174	40 05	01	77 03 055 011	18 85	03	77 03 056 019	15 35	02	77 03 072 043	15 60	02	77 03 076 016	61 55	01
77 03 053 189	15 15	01	77 03 055 011	19 20	02	77 03 056 019	19 25	01	77 03 072 043	60 75	08	77 03 076 018	84 26	XX

1	2	3	1	2	3	1	2	3	1	2	3	1	2	3
77 03 076 020	85 16	08	77 03 079 030	90 30	XX	77 03 085 002	90 35	XX	79 03 001 038	85 60	02	79 03 032 009	15 60	01
77 03 076 020	85 40	24	77 03 079 032	90 30	XX	77 03 085 003	90 35	XX	79 03 001 107	82 85	01	79 03 032 009	15 60	02
77 03 076 021	19 20	01	77 03 079 034	90 30	XX	77 03 085 004	90 35	XX	79 03 027 002	14 30	01	79 03 032 009	17 01	04
77 03 076 047	90 25	XX	77 03 079 036	90 30	XX	77 03 085 005	90 35	XX	79 03 027 002	14 40	01	79 03 032 009	18 10	02
77 03 077 004	84 56	08	77 03 079 037	90 30	XX	77 03 085 008	90 35	XX	79 03 032 001	61 01	05	79 03 032 009	18 65	02
77 03 077 004	84 58	08	77 03 079 038	90 30	XX	77 03 087 001	31 28	01	79 03 032 001	61 02	05	79 03 032 009	18 80	02
77 03 077 006	85 40	05	77 03 079 039	90 30	XX	77 03 087 023	31 55	01	79 03 032 003	15 30	01	79 03 032 009	50 05	01
77 03 077 007	85 40	07	77 03 079 040	90 30	XX	77 03 087 032	31 40	02	79 03 032 003	15 35	01	79 03 032 009	50 05	02
77 03 077 008	81 20	01	77 03 079 042	90 30	XX	77 03 087 032	31 45	02	79 03 032 003	18 10	03	79 03 032 009	51 10	02
77 03 077 021	84 90	XX	77 03 079 044	90 30	XX	77 03 087 036	14 35	01	79 03 032 003	18 30	02	79 03 032 009	58 07	01
77 03 077 026	85 40	30	77 03 079 046	90 30	XX	77 03 087 037	31 28	01	79 03 032 003	18 35	04	79 03 032 009	58 07	02
77 03 077 036	84 90	04	77 03 079 048	90 30	XX	77 03 087 051	14 35	01	79 03 032 003	18 65	02	79 03 032 009	58 10	02
77 03 078 001	90 20	XX	77 03 079 051	90 30	XX	77 03 090 002	17 20	01	79 03 032 003	60 75	04	79 03 032 009	58 41	01
77 03 078 002	90 20	XX	77 03 079 052	90 30	XX	77 03 090 003	17 20	01	79 03 032 003	81 55	08	79 03 032 009	58 57	04
77 03 078 004	90 25	XX	77 03 079 053	90 30	XX	77 03 090 012	40 05	01	79 03 032 003	84 03	04	79 03 032 009	58 60	01
77 03 078 010	90 20	XX	77 03 079 054	90 30	XX	77 03 090 013	40 05	01	79 03 032 003	85 25	02	79 03 032 009	58 67	02
77 03 078 011	90 25	XX	77 03 079 061	90 30	XX	77 03 090 014	40 05	01	79 03 032 003	85 85	04	79 03 032 009	60 01	01
77 03 078 012	90 20	XX	77 03 079 074	90 30	XX	77 03 090 018	31 35	01	79 03 032 005	42 20	02	79 03 032 009	60 05	02
77 03 078 016	90 20	XX	77 03 080 004	61 55	03	77 03 090 035	42 30	02	79 03 032 006	15 89	01	79 03 032 009	60 75	01
77 03 078 017	90 20	XX	77 03 081 001	85 20	02	77 03 090 035	42 35	02	79 03 032 006	18 02	04	79 03 032 009	60 75	02
77 03 078 018	90 25	XX	77 03 081 002	90 30	XX	77 03 090 036	42 30	02	79 03 032 006	18 05	03	79 03 032 009	60 75	03
77 03 078 019	90 20	XX	77 03 083 001	90 40	XX	77 03 090 036	42 35	02	79 03 032 006	18 10	02	79 03 032 009	60 75	06
77 03 078 021	90 25	XX	77 03 083 002	90 40	XX	77 03 090 081	31 40	02	79 03 032 006	18 20	02	79 03 032 009	61 26	02
77 03 078 022	90 20	XX	77 03 083 003	90 40	XX	77 03 090 081	31 45	02	79 03 032 006	18 20	03	79 03 032 009	61 35	02
77 03 078 023	90 20	XX	77 03 083 004	90 40	XX	77 03 097 012	90 55	XX	79 03 032 006	18 25	02	79 03 032 009	61 40	02
77 03 078 024	90 20	XX	77 03 083 005	90 40	XX	77 03 097 013	90 55	XX	79 03 032 006	18 25	03	79 03 032 009	61 42	02
77 03 078 026	90 25	XX	77 03 083 006	90 40	XX	77 03 097 019	90 55	XX	79 03 032 006	18 30	02	79 03 032 009	61 47	02
77 03 078 027	85 92	01	77 03 083 009	90 40	XX	77 03 097 020	90 55	XX	79 03 032 006	18 35	02	79 03 032 009	61 49	02
77 03 078 029	90 20	XX	77 03 083 015	90 40	XX	77 03 097 036	90 55	XX	79 03 032 006	18 37	05	79 03 032 009	61 60	03
77 03 078 031	90 20	XX	77 03 083 016	90 40	XX	77 03 097 038	62 01	XX	79 03 032 006	58 41	01	79 03 032 009	70 01	01
77 03 078 032	90 20	XX	77 03 083 019	90 40	XX	77 03 097 047	90 55	XX	79 03 032 006	60 01	02	79 03 032 009	70 15	01
77 03 078 038	90 20	XX	77 03 083 021	90 40	XX	77 03 097 049	62 01	XX	79 03 032 006	60 18	03	79 03 032 009	73 05	04
77 03 078 039	90 20	XX	77 03 083 023	90 40	XX	77 03 097 051	62 01	XX	79 03 032 006	61 28	03	79 03 032 009	73 05	08
77 03 078 041	90 20	XX	77 03 083 025	90 40	XX	77 03 097 055	62 01	XX	79 03 032 006	61 38	03	79 03 032 009	73 10	04
77 03 078 045	90 20	XX	77 03 083 026	90 40	XX	77 03 097 057	90 50	XX	79 03 032 006	61 38	04	79 03 032 009	81 15	03
77 03 079 009	90 30	XX	77 03 083 032	90 40	XX	77 03 097 061	90 55	XX	79 03 032 006	61 40	01	79 03 032 009	82 50	06
77 03 079 010	90 30	XX	77 03 083 033	90 40	XX	77 03 097 091	62 01	XX	79 03 032 006	61 42	01	79 03 032 009	82 53	01
77 03 079 011	90 30	XX	77 03 083 038	90 40	XX	77 03 097 092	62 01	XX	79 03 032 006	61 47	02	79 03 032 009	82 53	06
77 03 079 012	90 30	XX	77 03 083 040	90 40	XX	77 03 097 093	62 01	XX	79 03 032 006	70 15	01	79 03 032 009	82 55	06
77 03 079 013	90 30	XX	77 03 083 051	90 40	XX	77 03 097 094	62 01	XX	79 03 032 006	70 15	02	79 03 032 009	85 25	02
77 03 079 014	90 30	XX	77 03 083 054	90 40	XX	77 03 097 095	62 01	XX	79 03 032 006	85 50	01	79 03 032 009	85 38	02
77 03 079 016	90 30	XX	77 03 083 065	90 40	XX	77 03 097 096	62 01	XX	79 03 032 006	85 50	02	79 03 032 009	85 38	04
77 03 079 017	90 30	XX	77 03 083 066	90 40	XX	77 03 097 097	62 01	XX	79 03 032 006	85 60	01	79 03 032 009	85 50	02
77 03 079 022	90 30	XX	77 03 083 074	73 05	01	77 03 097 146	90 55	XX	79 03 032 006	85 60	02	79 03 032 009	85 60	02
77 03 079 023	90 30	XX	77 03 083 074	73 10	02	79 03 001 017	82 60	04	79 03 032 006	85 95	01	79 03 032 009	85 91	01
77 03 079 024	90 30	XX	77 03 083 078	90 40	XX	79 03 001 017	82 70	04	79 03 032 008	58 65	01	79 03 032 009	85 92	01
77 03 079 025	90 30	XX	77 03 084 004	40 05	02	79 03 001 028	40 05	02	79 03 032 008	61 26	02	79 03 032 011	15 15	02
77 03 079 028	90 30	XX	77 03 084 005	40 05	02	79 03 001 038	85 50	02	79 03 032 009	14 45	02	79 03 032 011	58 67	01

79 03 032 012

- 21 -

79 03 056 008

1	2	3	1	2	3	1	2	3	1	2	3	1	2	3
79 03 032 012	18 80	01	79 03 032 018	82 05	12	79 03 053 002	82 70	01	79 03 053 043	15 30	01	79 03 056 003	18 40	02
79 03 032 012	18 85	01	79 03 032 018	85 04	01	79 03 053 019	61 01	02	79 03 053 043	15 35	01	79 03 056 003	18 55	01
79 03 032 012	42 20	04	79 03 032 018	85 04	04	79 03 053 020	15 77	01	79 03 053 043	18 30	02	79 03 056 003	18 65	02
79 03 032 012	50 05	04	79 03 032 018	85 04	06	79 03 053 020	15 89	01	79 03 053 043	18 35	02	79 03 056 003	60 18	03
79 03 032 012	51 01	04	79 03 032 018	85 11	01	79 03 053 020	18 40	01	79 03 053 043	19 30	01	79 03 056 003	60 75	01
79 03 032 012	58 01	01	79 03 032 018	85 11	04	79 03 053 020	82 90	28	79 03 053 043	31 28	07	79 03 056 003	60 75	04
79 03 032 012	58 05	01	79 03 032 023	17 01	01	79 03 053 020	84 03	04	79 03 053 043	51 10	02	79 03 056 003	60 75	06
79 03 032 012	58 15	03	79 03 032 023	17 20	04	79 03 053 025	15 89	06	79 03 053 043	73 05	01	79 03 056 003	60 75	12
79 03 032 012	58 65	01	79 03 032 023	18 80	01	79 03 053 025	18 10	01	79 03 053 043	73 10	02	79 03 056 003	61 10	01
79 03 032 012	58 65	02	79 03 032 023	18 85	01	79 03 053 025	18 20	02	79 03 053 043	81 90	01	79 03 056 003	61 40	02
79 03 032 012	58 67	02	79 03 032 023	31 25	01	79 03 053 025	18 20	03	79 03 053 043	82 60	01	79 03 056 003	62 30	02
79 03 032 012	71 01	01	79 03 032 023	31 28	04	79 03 053 025	18 25	02	79 03 053 045	58 70	02	79 03 056 003	81 55	08
79 03 032 012	71 01	02	79 03 032 023	31 28	05	79 03 053 025	18 25	03	79 03 053 045	82 60	01	79 03 056 003	85 25	02
79 03 032 012	81 15	01	79 03 032 023	42 20	04	79 03 053 025	18 30	01	79 03 053 045	82 70	02	79 03 056 003	85 60	01
79 03 032 012	81 80	02	79 03 032 023	73 05	01	79 03 053 025	18 35	01	79 03 053 045	82 85	02	79 03 056 003	85 60	04
79 03 032 012	81 85	02	79 03 032 023	73 10	02	79 03 053 025	18 37	05	79 03 053 048	85 04	02	79 03 056 005	18 05	03
79 03 032 012	81 90	02	79 03 032 023	82 60	02	79 03 053 025	19 01	02	79 03 053 048	85 11	02	79 03 056 005	18 10	02
79 03 032 012	81 90	04	79 03 032 023	85 35	02	79 03 053 025	58 15	01	79 03 053 050	31 25	01	79 03 056 005	18 30	02
79 03 032 018	18 35	02	79 03 032 028	51 15	02	79 03 053 025	61 38	04	79 03 053 050	31 28	03	79 03 056 005	18 65	02
79 03 032 018	18 80	02	79 03 032 029	51 15	02	79 03 053 026	15 60	01	79 03 053 050	31 28	04	79 03 056 005	19 01	02
79 03 032 018	18 85	01	79 03 032 052	60 75	02	79 03 053 026	50 05	01	79 03 053 050	42 20	02	79 03 056 005	19 17	02
79 03 032 018	18 85	03	79 03 032 061	85 95	01	79 03 053 026	60 05	01	79 03 053 050	51 01	02	79 03 056 005	58 41	01
79 03 032 018	19 20	01	79 03 032 070	18 05	03	79 03 053 027	18 10	01	79 03 053 050	51 10	02	79 03 056 005	60 18	03
79 03 032 018	19 25	01	79 03 032 070	58 41	01	79 03 053 027	58 60	01	79 03 053 050	51 40	02	79 03 056 005	61 15	03
79 03 032 018	19 30	01	79 03 032 071	17 20	01	79 03 053 027	58 65	01	79 03 053 050	51 50	02	79 03 056 005	61 28	03
79 03 032 018	42 35	04	79 03 032 072	18 30	04	79 03 053 028	15 50	01	79 03 053 050	85 35	02	79 03 056 005	61 38	03
79 03 032 018	42 40	08	79 03 032 072	18 35	02	79 03 053 028	15 55	01	79 03 053 052	82 60	06	79 03 056 005	61 40	01
79 03 032 018	43 01	02	79 03 032 072	58 15	01	79 03 053 028	18 65	01	79 03 053 052	85 35	02	79 03 056 005	61 42	01
79 03 032 018	51 60	01	79 03 032 072	60 80	01	79 03 053 028	58 10	01	79 03 053 061	18 05	01	79 03 056 005	61 47	02
79 03 032 018	51 60	02	79 03 032 072	82 70	01	79 03 053 028	58 41	01	79 03 053 077	42 10	02	79 03 056 005	70 15	02
79 03 032 018	51 60	04	79 03 032 074	40 10	01	79 03 053 028	58 65	02	79 03 053 077	51 01	02	79 03 056 005	84 03	03
79 03 032 018	51 60	08	79 03 032 124	15 30	02	79 03 053 028	70 10	01	79 03 053 118	84 70	01	79 03 056 005	84 03	04
79 03 032 018	51 65	01	79 03 032 124	15 35	02	79 03 053 028	70 10	02	79 03 053 122	18 10	01	79 03 056 006	18 02	04
79 03 032 018	51 65	04	79 03 037 001	82 50	02	79 03 053 028	82 90	04	79 03 053 125	51 60	02	79 03 056 008	18 05	03
79 03 032 018	51 65	08	79 03 037 001	82 53	02	79 03 053 028	84 03	08	79 03 053 125	51 65	02	79 03 056 008	18 10	02
79 03 032 018	58 07	01	79 03 037 001	82 55	02	79 03 053 031	15 55	03	79 03 053 157	58 67	02	79 03 056 008	18 15	02
79 03 032 018	58 25	02	79 03 037 001	82 60	02	79 03 053 031	58 41	02	79 03 053 157	81 15	01	79 03 056 008	42 50	04
79 03 032 018	58 27	02	79 03 037 001	84 20	04	79 03 053 031	60 05	02	79 03 053 157	81 20	04	79 03 056 008	43 50	04
79 03 032 018	58 28	01	79 03 037 002	58 01	02	79 03 053 031	61 60	01	79 03 053 157	84 20	02	79 03 056 008	51 10	02
79 03 032 018	58 28	02	79 03 037 002	58 05	02	79 03 053 031	61 60	03	79 03 053 169	85 95	01	79 03 056 008	58 07	01
79 03 032 018	58 70	02	79 03 037 002	82 60	01	79 03 053 031	82 53	01	79 03 053 193	15 30	02	79 03 056 008	58 41	01
79 03 032 018	60 80	01	79 03 037 002	82 60	02	79 03 053 038	81 90	01	79 03 053 193	15 35	02	79 03 056 008	58 67	02
79 03 032 018	60 80	02	79 03 037 002	82 70	02	79 03 053 038	81 90	02	79 03 055 010	30 01	06	79 03 056 008	60 01	02
79 03 032 018	70 01	02	79 03 037 002	82 70	06	79 03 053 038	81 90	04	79 03 055 010	58 60	02	79 03 056 008	60 75	01
79 03 032 018	73 05	01	79 03 037 002	82 85	02	79 03 053 039	61 60	03	79 03 055 010	58 67	01	79 03 056 008	60 75	02
79 03 032 018	73 10	02	79 03 037 006	82 26	04	79 03 053 041	85 04	04	79 03 055 010	58 67	02	79 03 056 008	61 20	01
79 03 032 018	81 90	01	79 03 039 005	17 01	01	79 03 053 043	14 35	02	79 03 056 001	15 89	02	79 03 056 008	61 26	02
79 03 032 018	82 01	12	79 03 044 011	58 41	01	79 03 053 043	14 35	04	79 03 056 003	18 40	01	79 03 056 008	61 35	02

79 03 056 008

- 22 -

80 71 030 060

1	2	3	1	2	3	1	2	3	1	2	3	1	2	3
79 03 056 008	61 38	01	79 03 056 030	51 65	08	79 03 056 039	85 80	04	79 03 097 101	60 15	02			
79 03 056 008	61 40	02	79 03 056 031	42 20	04	79 03 056 039	85 90	01	79 10 009 836	35 05	01			
79 03 056 008	61 42	02	79 03 056 031	73 10	02	79 03 056 039	85 92	01	80 61 040 162	85 85	01			
79 03 056 008	61 47	02	79 03 056 033	15 10	02	79 03 056 040	58 65	03	80 61 040 252	85 85	01			
79 03 056 008	61 49	02	79 03 056 033	15 15	02	79 03 056 041	15 15	03	80 70 040 062	18 40	01			
79 03 056 008	73 10	02	79 03 056 035	84 26	06	79 03 056 042	17 05	03	80 70 040 062	18 40	02			
79 03 056 008	81 85	05	79 03 056 035	85 70	04	79 03 056 042	18 80	01	80 70 040 082	18 05	02			
79 03 056 008	84 10	02	79 03 056 036	60 01	02	79 03 056 042	18 85	01	80 70 040 082	18 40	01			
79 03 056 008	84 20	04	79 03 056 036	62 30	01	79 03 056 042	42 20	04	80 70 040 082	18 40	02			
79 03 056 012	42 60	04	79 03 056 036	62 30	02	79 03 056 042	50 05	04	80 70 040 102	61 02	02			
79 03 056 012	58 41	02	79 03 056 036	70 15	01	79 03 056 042	50 20	04	80 70 040 122	18 50	02			
79 03 056 012	84 58	04	79 03 056 036	82 26	04	79 03 056 042	58 15	03	80 70 040 122	18 55	02			
79 03 056 014	43 01	02	79 03 056 036	85 50	02	79 03 056 042	58 65	01	80 70 040 122	18 55	03			
79 03 056 014	60 80	01	79 03 056 036	85 60	02	79 03 056 042	58 65	04	80 70 040 202	61 10	02			
79 03 056 014	81 90	01	79 03 056 036	85 95	02	79 03 056 042	71 01	02	80 70 050 122	19 01	02			
79 03 056 017	31 25	01	79 03 056 036	85 95	04	79 03 056 042	81 15	01	80 70 050 152	19 01	01			
79 03 056 017	85 35	02	79 03 056 037	14 40	02	79 03 056 042	81 85	04	80 70 050 152	19 01	02			
79 03 056 020	51 15	02	79 03 056 037	15 10	02	79 03 056 042	81 85	14	80 70 050 152	19 17	02			
79 03 056 021	61 55	03	79 03 056 037	15 60	02	79 03 056 045	17 50	04	80 70 050 202	15 89	04			
79 03 056 021	85 80	04	79 03 056 037	16 01	03	79 03 056 045	42 35	04	80 70 050 252	15 89	02			
79 03 056 026	85 50	02	79 03 056 037	16 01	04	79 03 056 045	42 40	08	80 70 050 402	61 40	01			
79 03 056 026	85 60	01	79 03 056 037	16 05	03	79 03 056 045	51 65	01	80 70 050 402	61 42	01			
79 03 056 027	15 60	02	79 03 056 037	16 05	04	79 03 056 045	51 65	04	80 71 030 060	15 89	02			
79 03 056 027	18 65	01	79 03 056 037	18 65	02	79 03 056 045	58 28	01						
79 03 056 027	18 65	02	79 03 056 037	50 05	02	79 03 056 045	70 01	02						
79 03 056 027	61 26	02	79 03 056 037	58 47	01	79 03 056 045	85 04	04						
79 03 056 027	61 35	02	79 03 056 037	58 55	01	79 03 056 045	85 04	17						
79 03 056 027	71 01	02	79 03 056 037	82 53	01	79 03 056 045	85 11	04						
79 03 056 027	81 20	06	79 03 056 037	85 35	01	79 03 056 046	58 07	01						
79 03 056 027	81 60	02	79 03 056 039	15 60	02	79 03 056 046	58 07	02						
79 03 056 027	81 60	06	79 03 056 039	17 05	12	79 03 056 047	51 01	04						
79 03 056 027	81 60	20	79 03 056 039	50 05	01	79 03 056 048	81 90	02						
79 03 056 027	85 50	02	79 03 056 039	50 05	02	79 03 056 048	85 97	02						
79 03 056 027	85 60	02	79 03 056 039	58 60	01	79 03 056 052	82 60	02						
79 03 056 027	85 75	04	79 03 056 039	58 67	02	79 03 056 057	42 30	06						
79 03 056 027	85 80	02	79 03 056 039	70 15	01	79 03 056 064	85 50	02						
79 03 056 027	85 80	03	79 03 056 039	81 60	04	79 03 056 110	60 75	04						
79 03 056 029	81 60	04	79 03 056 039	81 80	04	79 03 057 012	58 67	01						
79 03 056 029	81 80	04	79 03 056 039	81 80	12	79 03 062 001	14 40	01						
79 03 056 029	81 90	04	79 03 056 039	82 10	02	79 03 062 001	14 45	01						
79 03 056 029	81 90	05	79 03 056 039	82 10	04	79 03 062 001	18 65	01						
79 03 056 029	81 90	06	79 03 056 039	82 20	02	79 03 067 011	31 55	01						
79 03 056 029	81 90	08	79 03 056 039	82 20	04	79 03 067 016	31 35	02						
79 03 056 029	81 90	10	79 03 056 039	82 50	06	79 03 067 016	31 55	01						
79 03 056 029	84 20	02	79 03 056 039	82 53	06	79 03 076 039	90 20	XX						
79 03 056 030	51 05	04	79 03 056 039	82 55	06	79 03 078 013	90 20	XX						
79 03 056 030	51 60	04	79 03 056 039	85 25	02	79 03 079 003	90 30	XX						
79 03 056 030	51 60	08	79 03 056 039	85 38	04	79 03 097 101	60 11	02						



130.50

130.50



FRANÇAIS - Tous les droits d'auteur sont réservés à la Régie Nationale des Usines Renault. La reproduction ou la traduction même partielle du présent catalogue ainsi que l'utilisation du système de numérotage de référence des pièces de rechange sont interdites sans l'autorisation écrite et préalable de la Régie Nationale des Usines Renault.

© Régie Nationale des Usines RENAULT 1975

DANSK - Alle ophavsrettigheder tilhører Régie Nationale des Usines Renault. Gengivelse eller oversættelse, også i uddrag, af dette katalog samt anvendelse af reservedelens nummereringssystem er ikke tilladt uden skriftlig samtykke fra Régie Nationale des Usines Renault.

© Régie Nationale des Usines RENAULT 1975

DEUTSCH - Sämtliche Urheberrechte liegen bei der Régie Nationale des Usines Renault. Nachdruck oder Übersetzung, selbst auszugsweise, des vorliegenden Kataloges sowie die Verwendung der Ersatzteilnummern und des Numerierungssystems sind nicht gestattet ohne besondere schriftliche Genehmigung der Régie Nationale des Usines Renault.

© Régie Nationale des Usines RENAULT 1975

ENGLISH - All copyrights reserved by the Régie Nationale des Usines Renault. Copying or translation, in part or in full of this catalogue or use of the spare part reference numerotation system is forbidden without the prior written authority of the Régie Nationale des Usines Renault.

© Régie Nationale des Usines RENAULT 1975

ESPAÑOL - La Régie Nationale des Usines Renault se reserva todos los derechos de autor. Queda prohibida la reproducción, o la traducción, incluso parcial, del presente catálogo, así como la utilización del sistema de numeración de referencia de las piezas de repuesto, sin la autorización por escrito de la Régie Nationale des Usines Renault.

© Régie Nationale des Usines RENAULT 1975

ITALIANO - Tutti i diritti d'autore sono riservati alla Régie Nationale des Usines Renault. La riproduzione o la traduzione anche parziali del presente catalogo come pure l'utilizzazione del sistema di numerazione di riferimento delle parti di ricambio sono vietate senza previa autorizzazione scritta della Régie Nationale des Usines Renault.

© Régie Nationale des Usines RENAULT 1975

NEDERLANDS - Alle auteursrechten zijn voorbehouden aan de Régie Nationale des Usines Renault. Reproducieren en/of vertalen, zelfs gedeeltelijk, van deze catalogus evenals het overnemen van indeling van dit boek en/of wijze van aanduiding der onderdelen is verboden zonder vooraf ontvangen schriftelijke goedkeuring van de Régie Nationale des Usines Renault.

© Régie Nationale des Usines RENAULT 1975

SVENSKA - Samtliga rättigheter förbehålls oinskränkta Régie Nationale des Usines Renault. Eftertryck eller delvis översättning av denna reservdelskatalog samt användning av referenssystemet för numrering av reservdelar är förbjudna utan skriftligt tillstånd från Régie Nationale des Usines Renault.

© Régie Nationale des Usines RENAULT 1975

Dessins originaux exécutés par la Régie Nationale des Usines Renault, Bord, Burotec, D.T.R.B., Editechnic, Filloux, I.T.E. Sofrème.
Originaltegninger udarbejdet af Régie Nationale des Usines Renault, Bord, Burotec, D.T.R.B., Editechnic, Filloux, I.T.E. Sofrème.
Original-Zeichnungen der Régie Nationale des Usines Renault, Bord, Burotec, D.T.R.B., Editechnic, Filloux, I.T.E. Sofrème.
Original drawings prepared by the Régie Nationale des Usines Renault, Bord, Burotec, D.T.R.B., Editechnic, Filloux, I.T.E. Sofrème.
Dibujos originales ejecutados por la Régie Nationale des Usines Renault, Bord, Burotec, D.T.R.B., Editechnic, Filloux, I.T.E. Sofrème.
Disegni originali eseguiti dalla Régie Nationale des Usines Renault, Bord, Burotec, D.T.R.B., Editechnic, Filloux, I.T.E. Sofrème.
Originele tekening door Régie Nationale des Usines Renault, Bord, Burotec, D.T.R.B., Editechnic, Filloux, I.T.E. Sofrème.
Originalritningar utförda av Régie Nationale des Usines Renault, Bord, Burotec, D.T.R.B., Editechnic, Filloux, I.T.E. Sofrème.

Der Franzose